



spirax sarco

TI-D343-01

BR Rev. 01

SV81H Válvula de Segurança e Alívio

Descrição

As Válvulas de Segurança e Alívio SV81H, são do tipo bocal inteiriço ("full nozzle"). Atendem a maioria dos processos industriais, podendo ser utilizadas em serviços com gases, vapores ou líquidos.

Tipos Disponíveis

Os corpos, castelos, bocais, discos e molas podem ser fornecidos em vários materiais e são selecionados para atender as características físico-químicas do fluido de processo informado. As válvulas SV81H possuem conexões roscadas (NPT) conforme a Norma ASME B1.20.1, podendo ser fornecidas com vedação resiliente (O'Ring) e alavanca de teste. As válvulas SV81H também podem ser fornecidas com conexões flangeadas e soldadas.

Aplicações

As Válvulas de Segurança e Alívio SV81H são projetadas para a proteção efetiva de sobrepressão em processos de óleo e gás, refino, indústrias químicas e petroquímicas. As aplicações típicas incluem, linhas de produtos, compressores, bombas, receptores de ar, vasos de pressão e reatores. Os fluidos controlados incluem meios corrosivos, inflamáveis, altas pressões e altas temperaturas. Consulte a Spirax Sarco para a confirmação da compatibilidade dos materiais de construção/fluido de processo.

Normas e Aprovações

As Válvulas de Segurança e Alívio SV81H, são projetadas e construídas de acordo com o Código ASME Seção VIII Divisão I e API RP 520. Tem suas capacidades certificadas pelo National Board of Boiler and Pressure Vessel Inspectors (Conselho Nacional de Inspetores de Caldeiras e Vasos de Pressão). Quando solicitado as válvulas podem ser fornecidas com materiais de acordo com a Norma NACE MR-01-75 para serviço com gás sulfuroso. As Válvulas de Segurança / Alívio SV81H atendem aos requisitos da Norma API STD 527 para testes de vedação (estanqueidade) da sede.

Certificados

Para cada válvula é fornecido um certificado de conformidade, incluindo pressão de abertura materiais construtivos e pressão de teste hidrostático. São fornecidos certificados de materiais conforme Norma BS-EN 10204 Tipo 2.3, para as partes contendo pressão primária.

Opcionais

Vedação resiliente – O'Ring

Sede endurecida – Stellite 6

Sensor de Posição

Instalação e Manutenção

Consulte a última revisão do Manual de Instalação e Manutenção IM-D343-01.

Materiais veja as páginas 2 a 6 para maiores detalhes.

Dimensões e Pesos veja as páginas 6 a 8 para maiores detalhes.

Tabelas de Capacidade veja as páginas 13 a 16 para maiores detalhes.

Limites de Pressão veja página 11 para maiores detalhes.



Condições Limite

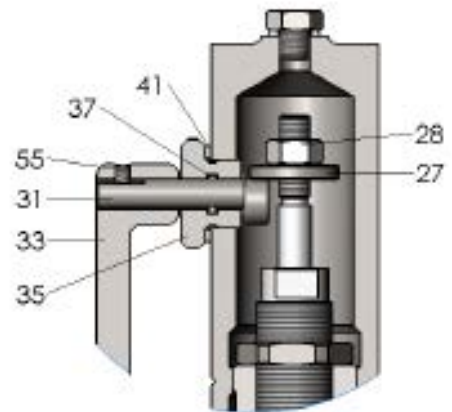
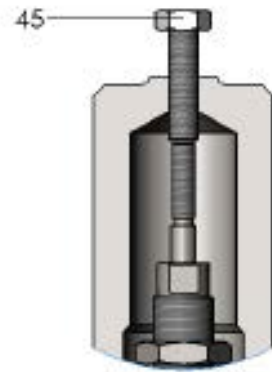
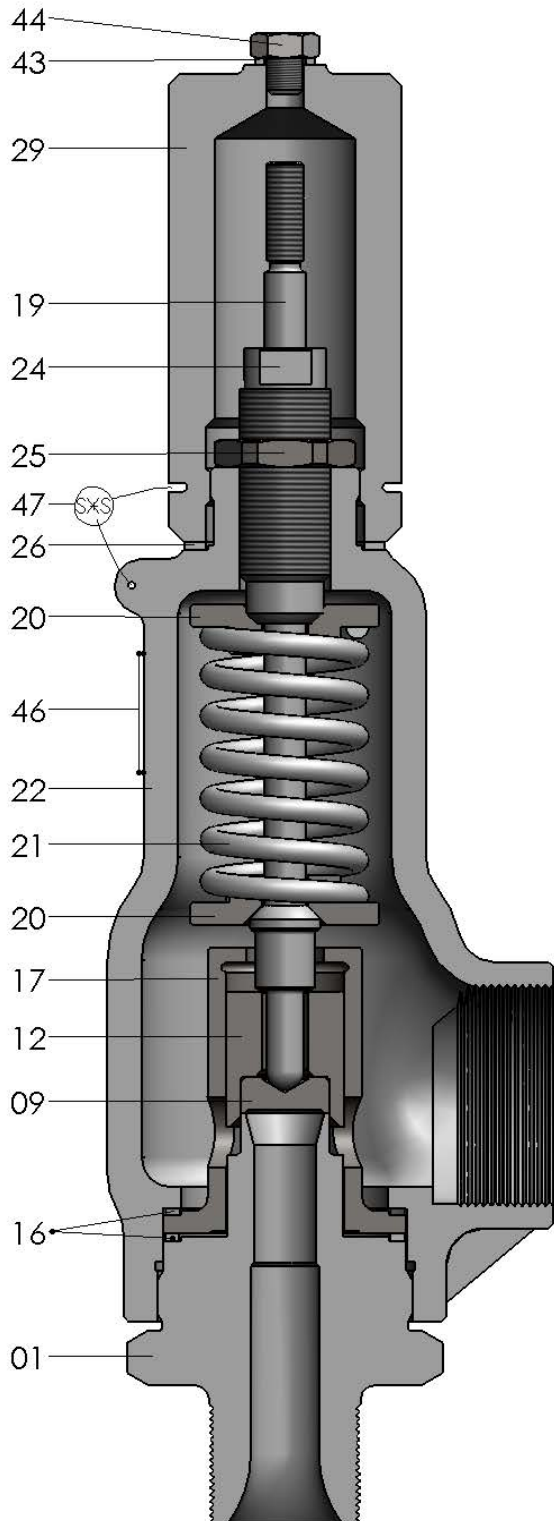
Pressão

* Mínima pressão de abertura	0,5 bar g
* Máxima pressão de abertura	207 bar g @ 20°C
* Máxima contra-pressão	21,0 bar g @ 20°C
Pressão de teste hidrostático	1,5 x pressão de projeto

Temperatura

Material do corpo	Especificação	Mín. à Máx. °C
Aço Inox	SA - 479 Tipo 304	-59 à 400
Aço Inox	SA - 351 Gr. CF8	-59 à 400
Aço Inox	SA - 479 Tipo 316	-267 à 400
Aço Inox	SA - 351 Gr. CF8M	-267 à 400
Alloy 20	SA - 351 Gr. CN7M	-28 à 149
Monel	SA - 494 Gr. M-35-1	-28 à 315
Hastelloy	SA - 494 Gr. CW-12-MW-1	-28 à 157

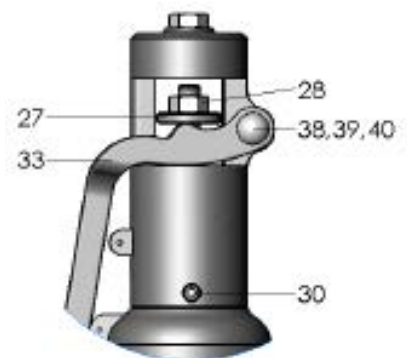
Válvula de Segurança SV 81H



Alavanca fechada



Flangeada



Alavanca aberta

Materiais Padrão

No. Parte	Material
1 Corpo	SA - 479 Tipo 304 / 316 SA - 351 Gr. CF8 / CF8M
9 Disco	Aço Inox T 304 Aço Inox T 316
10 O'Ring	Especificar
11 Parafuso do Disco	Aço Inox T 304 Aço Inox T 316
12 Suporte do Disco	Aço Inox T 304 Aço Inox T 316
16 Junta da Guia	NA 1002
17 Guia	Aço Inox T 304 Aço Inox T 316
19 Haste	Aço Inox T 304
20 Apoio de Mola	Aço Inox T 304
21 Mola	-59 a 232 °C Aço Carbono ou Aço Liga 233 a 538 °C Aço Liga Alta Temperatura
22 Castelo	SA - 216 Gr. WCB
24 Parafuso de Regulagem	Aço Inox T 304
25 Porca de Bloqueio	Aço Inox T 304
26 Junta do Capuz	NA 1002
29 Capuz	Aço Carbono
43 Junta do Tampão	NA 1002
44 Tampão do Capuz	Aço Carbono
45 Trava para Teste (GAG)	Aço Carbono
46 Plaqueta de Identificação	Aço Inox T 304
47 Lacre	Chumbo
52 Pestana	SA - 479 Tipo 304 SA - 479 Tipo 316
53 Flange	ASTM A 105
54 Conector para Solda (Entrada)	SA - 479 Tipo 304 SA - 479 Tipo 316
62 Conector para Solda (Saída)	Aço Carbono

Materiais Padrão para Serviço Corrosivo - Inox T 316

No. Parte	I1	I2	I3
	-268 a 232 °C	-59 a 232 °C	233 a 400 °C
1 Corpo	SA - 479 Tipo 316 ou SA - 351 Gr CF8M	-	-
9 Disco	Inox T 316	-	-
10 O'Ring	Especificar	-	-
11 Parafuso do Disco	Inox T 316	-	-
12 Suporte do Disco	Inox T 316	-	-
16 Junta da Guia	Teflon	NA 1002	NA 1002
17 Guia	Inox T 316	-	-
19 Haste	Inox T 316	-	-
20 Apoio de Mola	Inox T 316	-	-
21 Mola	Inox T 316* / Inconel X-750	Inconel X-750 A. Carbono ou A. Liga Niquelado	A. Liga Alta Temp. Niquelado Inconel X-750
22 Castelo	SA - 351 Gr CF8M	-	-
24 Parafuso de Regulagem	Inox T 316	-	-
25 Porca de Bloqueio	Inox T 316	-	-
26 Junta do Capuz	Teflon	NA 1002	NA 1002
29 Capuz	Inox T 316	-	-
43 Junta do Tampão	Teflon	NA 1002	NA 1002
44 Tampão do Capuz	Inox T 316	-	-
45 Trava para Teste (GAG)	Inox T 316	-	-
46 Plaqueta de Identificação	Aço Inox	-	-
47 Lacre	Chumbo	-	-
52 Pestana	SA - 479 Tipo 316	-	-
53 Flange	ASTM A 182 F 316	-	-
54 Conector p/ Solda (Entrada)	SA - 479 Tipo 316	-	-
62 Conector p/ Solda (Saída)	SA - 479 Tipo 316	-	-

* Poderá haver limitação na pressão de abertura. "-" Indica o mesmo material da opção I1.

Materiais Padrão para Serviço Corrosivo - Alloy 20

No. Parte	A1	A2	A3
	- 28 a 149 °C		
1 Corpo	Alloy 20	Alloy 20	-
9 Disco	Alloy 20	Alloy 20	-
10 O'Ring	Especificar	-	-
11 Parafuso do Disco	Alloy 20	-	-
12 Suporte do Disco	Alloy 20	Alloy 20	-
16 Junta da Guia	NA 1002	NA 1002	-
17 Guia	Alloy 20	Alloy 20	-
19 Haste	Inox T 304	Alloy 20	-
20 Apoio de Mola	Inox T 304	Alloy 20	-
21 Mola	Aço Carbono ou Aço Liga	A. Carbono ou A. Liga Niquelado	Alloy 20*
22 Castelo	SA - 216 Gr. WCB	SA - 351 Gr. CN7M	-
24 Parafuso de Regulagem	Inox T 304	Alloy 20	-
25 Porca de Bloqueio	Inox T 304	Alloy 20	-
26 Junta do Capuz	NA 1002	NA 1002	-
29 Capuz	Aço Carbono	Alloy 20	-
43 Junta do Tampão	NA 1002	NA 1002	-
44 Tampão do Capuz	Aço Carbono	Alloy 20	-
45 Trava para Teste (GAG)	Aço Carbono	Alloy 20	-
46 Plaqueta de Identificação	Aço Inox	Aço Inox	-
47 Lacre	Chumbo	Chumbo	-
52 Pestana	Alloy 20	Alloy 20	-
53 Flange	ASTM A 105	Alloy 20	-
54 Conector p/ Solda (Entrada)	Alloy 20	Alloy 20	-
62 Conector p/ Solda (Saída)	Aço Carbono	Alloy 20	-

* Poderá haver limitação na pressão de abertura. "-" Indica o mesmo material da opção A2.

Materiais Padrão para Serviço Corrosivo - Monel

No. Parte	M1	M2	M3
	- 28 a 315 °C		
1 Corpo	Monel	Monel	-
9 Disco	Monel	Monel	-
10 O'Ring	Especificar	-	-
11 Parafuso do Disco	Monel	-	-
12 Suporte do Disco	Monel	Monel	-
16 Junta da Guia	NA 1002	NA 1002	-
17 Guia	Monel	Monel	-
19 Haste	Inox T 304	Monel	-
20 Apoio de Mola	Inox T 304	Monel	-
21 Mola	Aço Carbono ou Aço Liga	A. Carbono ou A. Liga Niquelado	Inconel
22 Castelo	SA - 216 Gr. WCB	SA - 494 Gr. M-35-1	-
24 Parafuso de Regulagem	Inox T 304	Monel	-
25 Porca de Bloqueio	Inox T 304	Monel	-
26 Junta do Capuz	NA 1002	NA 1002	-
29 Capuz	Aço Carbono	Monel	-
43 Junta do Tampão	NA 1002	NA 1002	-
44 Tampão do Capuz	Aço Carbono	Monel	-
45 Trava para Teste (GAG)	Aço Carbono	Monel	-
46 Plaqueta de Identificação	Aço Inox	Aço Inox	-
47 Lacre	Chumbo	Chumbo	-
52 Pestana	Monel	Monel	-
53 Flange	ASTM A 105	Monel	-
54 Conector p/ Solda (Entrada)	Alloy 20	Monel	-
62 Conector p/ Solda (Saída)	Aço Carbono	Monel	-

"-" Indica o mesmo material da opção M2.

Materiais Padrão para Serviço Corrosivo - Hastelloy C

No. Parte	H1	H2	H3
	-28 a 260 °C		
	Convencional	Convencional	Convencional
1 Corpo	Hastelloy C	Hastelloy C	-
9 Disco	Hastelloy C	Hastelloy C	-
10 O'Ring	Especificar	-	-
11 Parafuso do Disco	Hastelloy C	-	-
12 Suporte do Disco	Hastelloy C	Hastelloy C	-
16 Junta da Guia	NA 1002	NA 1002	-
17 Guia	Hastelloy C	Hastelloy C	-
19 Haste	Inox T 304	Hastelloy C	-
20 Apoio de Mola	Inox T 304	Hastelloy C	-
21 Mola	Aço Carbono ou Aço Liga	A. Carbono ou A. Liga Niquelado	Hastelloy* / Inconel
22 Castelo	SA - 216 Gr WCB	SA - 494 Gr CW-12-MW-1	-
24 Parafuso de Regulagem	Inox T 304	Hastelloy C	-
25 Porca de Bloqueio	Inox T 304	Hastelloy C	-
26 Junta do Capuz	NA 1002	NA 1002	-
29 Capuz	Aço Carbono	Hastelloy C	-
43 Junta do Tampão	NA 1002	NA 1002	-
44 Tampão do Capuz	Aço Carbono	Hastelloy C	-
45 Trava para Teste (GAG)	Aço Carbono	Hastelloy C	-
46 Plaqueta de Identificação	Aço Inox	Aço Inox	-
47 Lacre	Chumbo	Chumbo	-
52 Pestana	Hastelloy C	Hastelloy C	-
53 Flange	ASTM A 105	Hastelloy C	-
54 Conector p/ Solda (Entrada)	Hastelloy C	Hastelloy C	-
62 Conector p/ Solda (Saída)	Aço Carbono	Hastelloy C	-

*Poderá haver limitação na pressão de abertura. "-" Indica o mesmo material da opção H2.

Materiais Capuz e Alavanca

Tipo	Item	Descrição	Padrão, A1, M1, H1	I1	I2, I3
Alavanca Aberta	27	Disco da Alavanca	Aço Carbono	Inox T 316	Inox T 316
	28	Porca	Aço Carbono	Inox T 316	Inox T 316
	29	Capuz	Aço Carbono	SA - 351 Gr CF8M	SA - 351 Gr CF8M
	30	Parafuso	Aço Carbono	Aço Inox	Aço Inox
	33	Alavanca	Aço Carbono	Aço Inox	Aço Inox
	38	Arruela	Aço Carbono	Aço Inox	Aço Inox
	39	Rebite	Aço Carbono	Aço Inox	Aço Inox
	40	Cupilha	Aço Carbono	Aço Inox	Aço Inox

Alavanca Fechada	27	Disco da Alavanca	Aço Carbono	Inox T 316	Inox T 316
	28	Porca	Aço Carbono	Inox T 316	Inox T 316
	29	Capuz	Aço Carbono	Inox T 316	Inox T 316
	31	Came	Inox T 304	Inox T 316	Inox T 316
	33	Alavanca	Aço Carbono	Inox T 316	Inox T 316
	35	Luva	Inox T 304	Inox T 316	Inox T 316
	37	O'Ring	Viton	Teflon	Teflon
	41	Junta	NA 1002	Teflon	Teflon
55	Parafuso Trava	Aço Carbono	Aço Inox	Aço Inox	

Tipo	Item	Descrição	A2, A3	M2, M3	H2, H3
Alavanca Aberta	27	Disco da Alavanca	Alloy 20	Monel	Hastelloy
	28	Porca	Alloy 20	Monel	Hastelloy
	29	Capuz	SA - 351 Gr CN7M	SA - 494 Gr M-35-1	SA - 494 Gr CW-12-MW-1
	30	Parafuso	Aço Inox	Aço Inox	Aço Inox
	33	Alavanca	Aço Inox	Aço Inox	Aço Inox
	38	Arruela	Aço Inox	Aço Inox	Aço Inox
	39	Rebite	Aço Inox	Aço Inox	Aço Inox
	40	Cupilha	Aço Inox	Aço Inox	Aço Inox

Alavanca Fechada	27	Disco da Alavanca	Alloy 20	Monel	Hastelloy C
	28	Porca	Alloy 20	Monel	Hastelloy C
	29	Capuz	SA - 351 Gr CN7M	SA - 494 Gr. M-35-1	SA - 494 Gr CW-12-MW-1
	31	Came	Alloy 20	Monel	Hastelloy C
	33	Alavanca	Alloy 20	Monel	Hastelloy C
	35	Luva	Alloy 20	Monel	Hastelloy C
	37	O'Ring	Teflon	Teflon	Teflon
	41	Junta	Teflon	Teflon	Teflon
55	Parafuso Trava	Aço Inox	Aço Inox	Aço Inox	

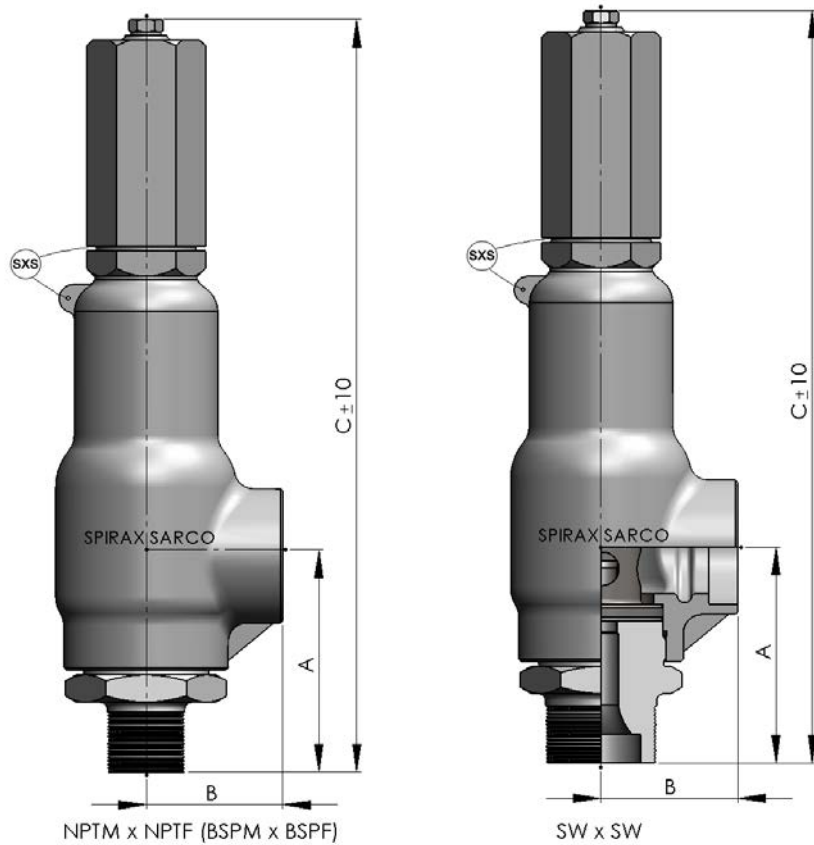
Materiais O'Ring

Descrição	Temperatura ° C
Buna N	- 29 à 121
Viton	- 29 à 232
EPDM	- 53 à 149
Silicone	- 101 à 260
Neoprene	- 53 à 121
Kalrez	- 20 à 327

Os limites de temperatura podem variar dependendo do fluido de processo envolvido.

Consulte a Spirax Sarco para outras opções de material.

Dimensões e Pesos (aproximados em mm e kg)



Conexões Roscadas NPTM x NPTF (BSPM x BSPF) Conexões Para Solda SW x SW

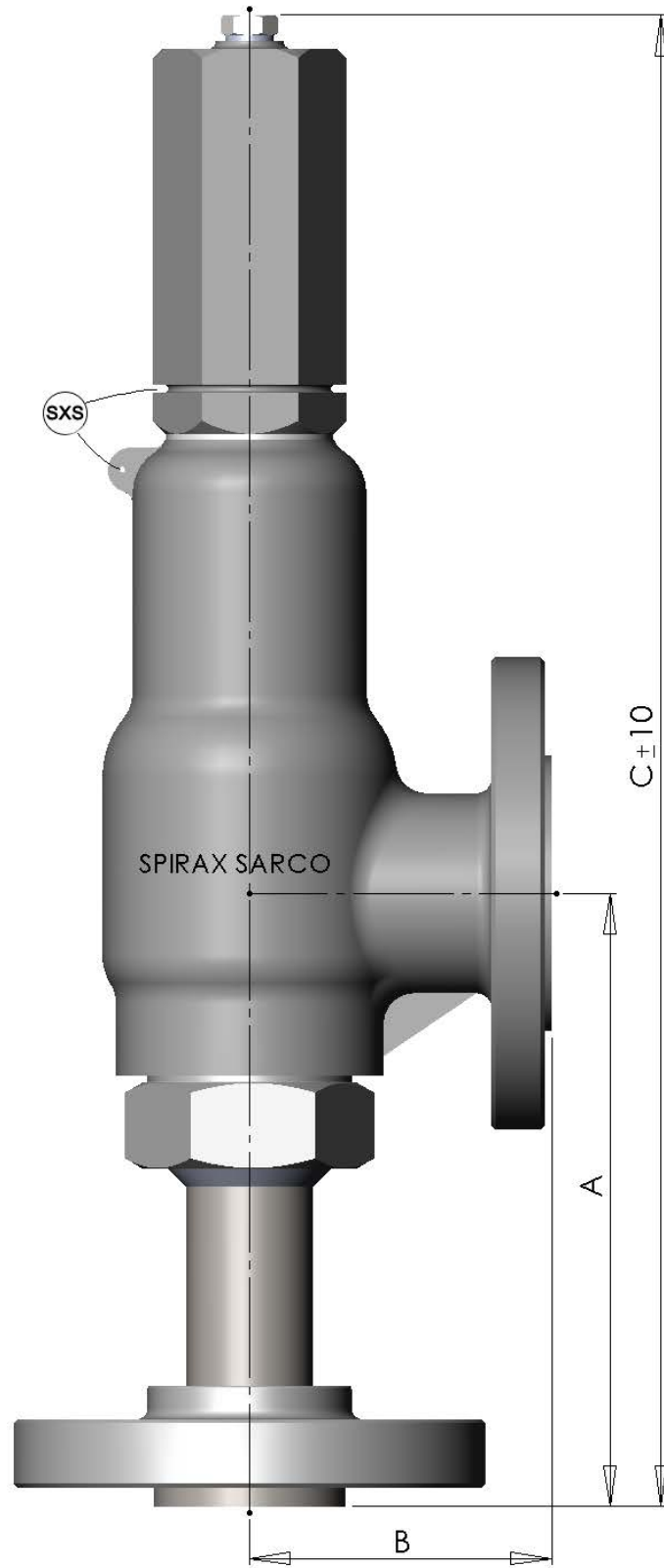
Orifício	Área Efetiva (cm²)	Limite de Pressão (bar)	Conexões	A	B	C	Peso	
1 e 2	0.554 e 0.838	21	1/2 x 1	79,5	48	275	3.0	
			3/4 x 1					
			1 x 1					
		103,5	1/2 x 1	79,5	54,5	306		4.0
			3/4 x 1					
			1 x 1					
207	1/2 x 1	84,5	54,5	335	4.8			
	3/4 x 1							
	1 x 1							
3	1.474	21	1x1.1/2	93,5	57	295	3.7	
			1.1/4 x 1.1/2					
			1.1/2 x 1.1/2					
		103,5	1x1.1/2	93,5	59	326		3.9
			1.1/4 x 1.1/2					
			1.1/2 x 1.1/2					
175	1x1.1/2	93,5	59	350	4.3			
	1.1/4 x 1.1/2							
	1.1/2 x 1.1/2							
4	2.324	105	1.1/2x2	118,5	80	396	9.5	
			2 x 2					
5	3.664	79	1.1/2 x 2.1/2	118,5	80	396	9.5	
			2 x 2.1/2					



Conexões Roscadas NPTF x NPTF (BSPF x BSPF)

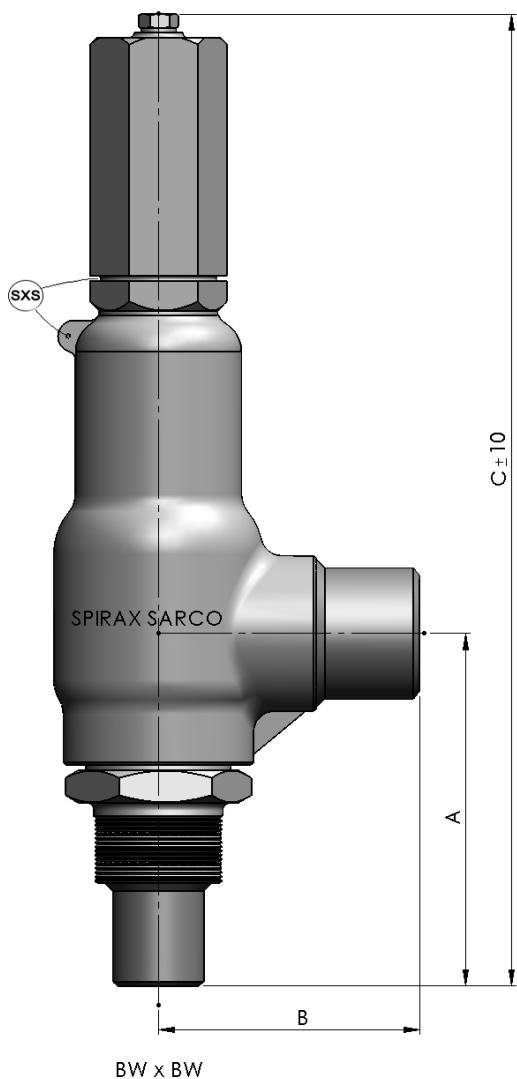
Orifício	Área Efetiva (cm²)	Límite de Pressão (bar)	Conexões	A	B	C	Peso	
1 e 2	0.554 e 0.838	21	1/2 x 1	63,5	48	258	3.0	
			3/4 x 1					
			1 x 1					
		103,5	1/2 x 1	63,5	54,5	290		4.0
			3/4 x 1					
			1 x 1					
207	1/2 x 1	68,5	54,5	320	4.8			
	3/4 x 1							
	1 x 1							
3	1.474	21	1x1.1/2	79,5		57	281	3.7
			1.1/4 x 1.1/2					
			1.1/2 x 1.1/2					
		103,5	1x1.1/2	79,5	59	312	3.9	
			1.1/4 x 1.1/2					
			1.1/2 x 1.1/2					
175	1x1.1/2	79,5	59	335	4.3			
	1.1/4 x 1.1/2							
	1.1/2 x 1.1/2							
4	2.324	105	1.1/2x2	98,5		80	375	9.5
		2 x 2						
5	3.664	79	1.1/2 x 2.1/2	98,5		80	375	9.5
			2 x 2.1/2					

Conexões Flangeadas



Conexões Flangeadas

Orifício	Área Efetiva (cm²)	Limite de Pressão (bar)	Conexões	Classe	A	B	C	Peso						
1 e 2	0.554 e 0.838	21	1/2 x 1	150# x 150#	127	70	324	4.3						
				300# x 150#				4.6						
				600# x 150#				4.3						
			3/4 x 1	150# x 150#				153	70	350	4.6			
				300# x 150#							4.8			
				600# x 150#							5.5			
			1 x 1	150# x 150#							127	70	355	4.6
				300# x 150#										5.6
				600# x 150#										4.6
		103,5	3/4 x 1	900# x 300#	153	70	380							5.6
				1500# x 300#										8.4
				300# x 150#										6.5
			1 x 1	600# x 150#				127	70	355				4.6
				900# x 300#										5.6
				1500# x 300#										5.6
		207	1/2 x 1	2500# x 300#	153	70	380				7.0			
				1500# x 300#							8.4			
			3/4 x 1	2500# x 300#							9.5			
		3	1.474	21	1 x 1.1/2	150# x 150#	162,5	80	365	6.0				
						300# x 150#				6.8				
						600# x 150#				7.0				
					1.1/4 x 1.1/2	150# x 150#				162,5	80	396	8.3	
						300# x 150#							7.0	
						600# x 150#							8.3	
1.1/2 x 1.1/2	150# x 150#				162,5	80							396	7.6
	300# x 150#													9.6
	600# x 150#													9.2
103,5	1.1/4 x 1.1/2			900# x 300#			162,5	80	396					12.0
				1500# x 300#										9.2
				300# x 150#										9.2
	1.1/2 x 1.1/2			600# x 150#						175	100	460		12.0
				900# x 300#										10.5
				1500# x 300#										13.0
175	1 x 1.1/2			1500# x 300#	172	100	460	13.5						
				2500# x 300#				17.0						
	1.1/4 x 1.1/2			1500# x 300#				13.5						
4	2.324			105	1.1/2 x 2	150# x 150#	172	100	460	12.5				
						300# x 150#				13.8				
						600# x 150#				14.0				
						900# x 300#				16.6				
						1500# x 300#				14.6				
						300# x 150#				15.6				
		2 x 2	600# x 150#		222	100	508	16.0						
			900# x 300#					22.0						
			1500# x 300#					22.0						
5	3.664	79	1.1/2 x 2.1/2	150# x 150#	179,5	100	460	13.7						
				300# x 150#				15.0						
				600# x 150#				15.3						
				900# x 300#				17.9						
				1500# x 300#				15.8						
				300# x 150#				16.8						
			2 x 2.1/2	600# x 150#	229	100	508	17.2						
				900# x 300#				23.2						
				1500# x 300#				23.2						



Conexões Para Solda BW x BW

Orifício	Área Efetiva (cm ²)	Limite de Pressão (bar)	Conexões	A	B	C	Peso
1 e 2	0.554 e 0.838	21	1/2 x 1	118	86,5	315	3.5
			3/4 x 1				
			1 x 1				
2	0.838	207	1/2 x 1	118	93	344	4.5
			3/4 x 1				
			1 x 1				
3	1.474	21	1x1.1/2	132	95,5	335	4.0
			1.1/4 x 1.1/2				
			1.1/2 x 1.1/2				
		175	1x1.1/2	132	98	365	5.0
			1.1/4 x 1.1/2				
1.1/2 x 1.1/2							
4	2.324	105	1.1/2x2	156.5	128	435	9.5
			2 x 2	166	128	442	12.5
5	3.664	79	1.1/2 x 2.1/2	157.5	128	434	12.3
			2 x 2.1/2	167	128	445	14.5

Limites de Pressão

Orifício	Área Efetiva (cm ²)	Tamanho		Tipo	Máxima Pressão de abertura (barg) -267°C à 400°C	Máxima Contrapressão @ 38°C (barg)
		Entrada	Saída			
1	0.554	1/2"	1"	81H103L	21	16
		3/4"	1"	81H105L		
		1"	1"	81H106L		
		1/2"	1"	81H103M	103.5	21
		3/4"	1"	81H105M		
		1"	1"	81H106M		
		1/2"	1"	81H103H	207	21
		3/4"	1"	81H105H		
		1"	1"	81H106H		
2	0.838	1/2"	1"	81H203L	21	16
		3/4"	1"	81H205L		
		1"	1"	81H206L		
		1/2"	1"	81H203M	103.5	21
		3/4"	1"	81H205M		
		1"	1"	81H206M		
		1/2"	1"	81H203H	207	21
		3/4"	1"	81H205H		
		1"	1"	81H206H		
3	1.474	1"	1.1/2"	81H317L	21	16
		1.1/4"	1.1/2"	81H318L		
		1.1/2"	1.1/2"	81H319L		
		1"	1.1/2"	81H317M	103.5	21
		1.1/4"	1.1/2"	81H318M		
		1.1/2"	1.1/2"	81H319M		
		1"	1.1/2"	81H317H	175	21
		1.1/4"	1.1/2"	81H318H		
		1.1/2"	1.1/2"	81H319H		
4	2.324	1.1/2"	2"	81H421M	105	21
		2"	2"	81H422M		
5	3.664	1.1/2"	2.1/2"	81H525M	79	21
		2"	2.1/2"	81H526M		

Conexões Flangeadas

Orifício	Área Efetiva (cm ²)	Tamanho		Classe ASME B16.5	Máxima Pressão de Abertura (barg)			Máxima Contrapressão @ 38°C (barg)		
		Entrada	Saída		-29°C à 38°C	200°C	400°C			
1 e 2	0.554 e 0.838	1/2"	1"	150# x 150#	19.6	13.8	6.5	15.6		
				300# x 150#	51.1	43.8	34.7			
				600# x 150#	102.1	87.6	69.4			
				900# x 300#	153.2	131.4	104.2			
				1500# x 300#	207.0	207.0	173.6			
				2500# x 300#			207.0			
		3/4"	1"	150# x 150#	19.6	13.8	6.5	15.6		
				300# x 150#	51.1	43.8	34.7			
				600# x 150#	102.1	87.6	69.4			
				900# x 300#	153.2	131.4	104.2			
				1500# x 300#	207.0	207.0	173.6			
				2500# x 300#			207.0			
		1"	1"	150# x 150#	19.6	13.8	6.5	15.6		
				300# x 150#	51.1	43.8	34.7			
				600# x 150#	102.1	87.6	69.4			
				900# x 300#	153.2	131.4	104.2			
				1500# x 300#	207.0	207.0	173.6			
				2500# x 300#			207.0			
3	1.474	1"	1"	150# x 150#	19.6	13.8	6.5	15.6		
				300# x 150#	51.1	43.8	34.7			
				600# x 150#	102.1	87.6	69.4			
				900# x 300#	153.2	131.4	104.2			
				1500# x 300#	175.0	175.0	173.6			
				2500# x 300#			175.0			
		1.1/4"	1.1/2"	150# x 150#	19.6	13.8	6.5	15.6		
				300# x 150#	51.1	43.8	34.7			
				600# x 150#	102.1	87.6	69.4			
				900# x 300#	153.2	131.4	104.2			
				1500# x 300#	175.0	175.0	173.6			
				2500# x 300#			175.0			
		1.1/2"	1.1/2"	150# x 150#	19.6	13.8	6.5	15.6		
				300# x 150#	51.1	43.8	34.7			
				600# x 150#	102.1	87.6	69.4			
				900# x 300#	153.2	131.4	104.2			
				1500# x 300#	175.0	175.0	173.6			
				2500# x 300#			175.0			
4	2.324	1.1/2"	2"	150# x 150#	19.6	13.8	6.5	15.6		
				300# x 150#	51.1	43.8	34.7			
				600# x 150#	102.1	87.6	69.4			
				900# x 300#	105.0	105.0	104.2			
				1500# x 300#			105.0			
				2"	2"	150# x 150#	19.6		13.8	6.5
		300# x 150#	51.1			43.8	34.7			
		600# x 150#	102.1			87.6	69.4			
		900# x 300#	105.0			105.0	104.2			
		1500# x 300#					105.0			
		5	3.664			1.1/2"	2.1/2"	150# x 150#	19.6	13.8
				300# x 150#	51.1			43.8	34.7	
600# x 150#	79.0			79.0	69.4					
900# x 300#	79.0			79.0	79.0					
1500# x 300#					79.0					
2"	2.1/2"			150# x 150#	19.6			13.8	6.5	19.6
				300# x 150#	51.1	43.8	34.7			
				600# x 150#	79.0	79.0	69.4			
				900# x 300#	79.0	79.0	79.0			
				1500# x 300#			79.0			

Informações para Compra

Para o correto dimensionamento e seleção das Válvulas de Segurança e Alívio SV80H, são necessárias as seguintes informações:

- 1) Fluido
- 2) Capacidade Requerida (Vazão)
- 3) Pressão de Operação e Pressão de Abertura
- 4) Temperatura de Operação e Abertura
- 5) Contrapressão
- 6) Sobrepressão
- 7) Viscosidade e Densidade
- 8) Peso Molecular (Gases)

A Spirax Sarco disponibiliza o software de cálculo e dimensionamento PSV Calc para seleção de válvulas de segurança e alívio.

Tabela de Capacidade - Ar Comprimido - 10% Sobrepressão - Nm³/h (0°C e 1,013 bar)

Pressão de Abertura (bar g)	Designação do Orifício / Área Atual (cm ²)				
	1 0,554	2 0,833	3 1,474	4 2,324	5 3,664
1,0	73	110	194	307	483
1,5	90	135	238	376	592
2,0	106	159	282	445	701
2,5	124	186	330	520	819
3,0	142	213	378	595	939
3,5	160	241	426	671	1.059
4,0	178	268	474	747	1.178
4,5	196	295	522	823	1.298
5,0	214	322	570	899	1.418
5,5	232	350	618	975	1.537
6,0	251	377	667	1.051	1.657
6,5	269	404	715	1.127	1.777
7,0	287	431	763	1.203	1.897
7,5	305	458	811	1.279	2.016
8,0	323	486	859	1.355	2.136
8,5	341	513	907	1.431	2.256
9,0	359	540	956	1.507	2.375
9,5	377	567	1.004	1.583	2.495
10	395	594	1.052	1.659	2.615
12	468	703	1.245	1.962	3.094
14	540	812	1.437	2.266	3.573
16	613	921	1.630	2.570	4.052
18	685	1.030	1.823	2.874	4.530
20	757	1.139	2.015	3.177	5.009
22	830	1.248	2.208	3.481	5.488
24	902	1.357	2.401	3.785	5.967
26	975	1.465	2.593	4.089	6.446
28	1.047	1.574	2.786	4.392	6.925
30	1.119	1.683	2.978	4.696	7.404
32	1.192	1.792	3.171	5.000	7.883
34	1.264	1.901	3.364	5.304	8.361
36	1.337	2.010	3.556	5.607	8.840
38	1.409	2.119	3.749	5.911	9.319
40	1.481	2.228	3.942	6.215	9.798
42	1.554	2.336	4.134	6.518	10.277
44	1.626	2.445	4.327	6.822	10.756
46	1.699	2.554	4.520	7.126	11.235
48	1.771	2.663	4.712	7.430	11.714
50	1.844	2.772	4.905	7.733	12.193
55	2.025	3.044	5.387	8.493	13.390
60	2.206	3.316	5.868	9.252	14.587
65	2.387	3.588	6.350	10.012	15.784
70	2.568	3.861	6.831	10.771	16.981
75	2.749	4.133	7.313	11.530	18.179
80	2.930	4.405	7.795	12.290	19.376
85	3.111	4.677	8.276	13.049	
90	3.292	4.949	8.758	13.808	
95	3.473	5.222	9.240	14.568	
100	3.654	5.494	9.721	15.327	
110	4.016	6.038	10.684	16.846	
120	4.378	6.582	11.648		
130	4.740	7.127	12.611		
140	5.102	7.671	13.574		
150	5.464	8.216	14.537		
160	5.826	8.760	15.501		
170	6.188	9.304	16.464		
180	6.550	9.849	17.427		
190	6.912	10.393			
200	7.274	10.937			
207	7.527	11.318			

Tabela de Capacidade - Ar Comprimido - 10% Sobrepressão - SCFM (60°F e 14,7 psi)

Pressão de Abertura (psi g)	Designação do Orifício / Área Atual (pol ²)				
	1 0,086	2 0,130	3 0,228	4 0,360	5 0,568
15	45	67	119	188	297
20	52	78	137	217	343
25	59	88	156	246	388
30	66	98	174	275	433
35	73	110	194	306	483
40	81	121	214	338	533
45	88	132	234	370	583
50	96	144	254	401	633
55	103	155	274	433	683
60	111	167	294	465	733
65	119	178	314	496	783
70	126	189	334	528	833
75	134	201	354	560	883
80	141	212	375	591	933
85	149	223	395	623	983
90	156	235	415	655	1.033
95	164	246	435	686	1.083
100	172	257	455	718	1.133
110	187	280	495	781	1.233
120	202	303	535	845	1.333
130	217	325	575	908	1.433
140	232	348	615	971	1.533
150	247	371	655	1.035	1.633
160	262	394	695	1.098	1.733
170	277	416	736	1.161	1.833
180	293	439	776	1.225	1.933
190	308	462	816	1.288	2.032
200	323	484	856	1.352	2.132
210	338	507	896	1.415	2.232
220	353	530	936	1.478	2.332
230	368	552	976	1.542	2.432
240	383	575	1.016	1.605	2.532
250	399	598	1.057	1.668	2.632
260	414	620	1.097	1.732	2.732
270	429	643	1.137	1.795	2.832
280	444	666	1.177	1.858	2.932
290	459	689	1.217	1.922	3.032
300	474	711	1.257	1.985	3.132
320	504	757	1.337	2.112	3.332
340	535	802	1.418	2.238	3.532
360	565	847	1.498	2.365	3.732
380	595	893	1.578	2.492	3.931
400	626	938	1.658	2.618	4.131
420	656	984	1.739	2.745	4.331
440	686	1.029	1.819	2.872	4.531
460	716	1.074	1.899	2.998	4.731
480	747	1.120	1.979	3.125	4.931
500	777	1.165	2.060	3.252	5.131
600	928	1.392	2.461	3.885	6.130
700	1.079	1.619	2.862	4.519	7.130
800	1.231	1.846	3.263	5.152	8.129
900	1.382	2.073	3.664	5.786	9.128
1000	1.533	2.300	4.065	6.419	10.128
1100	1.685	2.527	4.467	7.052	11.127
1200	1.836	2.754	4.868	7.686	12.127
1300	1.987	2.981	5.269	8.319	
1400	2.139	3.208	5.670	8.953	
1500	2.290	3.435	6.071	9.586	
2000	3.047	4.570	8.077		
2500	3.803	5.705	10.083		
3000	4.560	6.840			

Para o dimensionamento utilizando-se as áreas atuais (ASME), o coeficiente de descarga certificado K para ar, gás e vapor é 0,854

Tabela de Capacidade - Vapor D'Água - 10% Sobrepressão - kg/h

Pressão de Abertura (bar g)	Designação do Orifício / Área Atual (cm²)				
	1 0,554	2 0,833	3 1,474	4 2,324	5 3,664
1,0	56	85	150	237	373
1,5	69	104	184	290	457
2,0	82	123	218	343	541
2,5	96	144	254	401	632
3,0	110	165	292	460	725
3,5	124	186	329	518	817
4,0	138	207	366	577	910
4,5	152	228	403	636	1.002
5,0	165	249	440	694	1.095
5,5	179	270	478	753	1.187
6,0	193	291	515	812	1.279
6,5	207	312	552	870	1.372
7,0	221	333	589	929	1.464
7,5	235	354	626	987	1.557
8,0	249	375	663	1.046	1.649
8,5	263	396	701	1.105	1.742
9,0	277	417	738	1.163	1.834
9,5	291	438	775	1.222	1.926
10	305	459	812	1.281	2.019
12	361	543	961	1.515	2.389
14	417	627	1.110	1.750	2.758
16	473	711	1.258	1.984	3.128
18	529	795	1.407	2.219	3.498
20	585	879	1.556	2.453	3.868
22	641	963	1.705	2.688	4.237
24	697	1.047	1.853	2.922	4.607
26	752	1.131	2.002	3.157	4.977
28	808	1.215	2.151	3.391	5.346
30	864	1.300	2.300	3.626	5.716
32	920	1.384	2.448	3.860	6.086
34	976	1.468	2.597	4.095	6.456
36	1.032	1.552	2.746	4.329	6.825
38	1.088	1.636	2.895	4.564	7.195
40	1.144	1.720	3.043	4.798	7.565
42	1.200	1.804	3.192	5.033	7.934
44	1.256	1.888	3.341	5.267	8.304
46	1.312	1.972	3.489	5.502	8.674
48	1.367	2.056	3.638	5.736	9.044
50	1.423	2.140	3.787	5.971	9.413
55	1.563	2.350	4.159	6.557	10.338
60	1.703	2.560	4.531	7.143	11.262
65	1.843	2.771	4.902	7.730	12.186
70	1.982	2.981	5.274	8.316	13.111
75	2.122	3.191	5.646	8.902	14.035
80	2.262	3.401	6.018	9.488	14.959
85	2.402	3.611	6.390	10.075	
90	2.541	3.821	6.762	10.661	
95	2.681	4.031	7.134	11.247	
100	2.821	4.242	7.505	11.833	
110	2.931	4.408	7.800	12.297	
120	3.197	4.807	8.505		
130	3.462	5.206	9.211		
140	3.728	5.605	9.918		
150	3.993	6.004	10.625		
160	4.259	6.404	11.332		
170	4.525	6.804	12.040		
180	4.791	7.204	12.748		
190	5.058	7.605			
200	5.324	8.006			
207	5.511	8.286			

Tabela de Capacidade - Vapor D'Água - 10% Sobrepressão - lb/h

Pressão de Abertura (psi g)	Designação do Orifício / Área Atual (pol²)				
	1 0,086	2 0,130	3 0,228	4 0,360	5 0,568
15	126	191	335	529	834
20	146	220	386	609	962
25	165	249	437	690	1.089
30	184	278	488	771	1.217
35	205	311	545	860	1.357
40	227	343	601	949	1.497
45	248	375	657	1.038	1.638
50	269	407	714	1.127	1.778
55	290	439	770	1.216	1.918
60	312	471	826	1.305	2.058
65	333	503	883	1.394	2.199
70	354	535	939	1.483	2.339
75	375	567	995	1.571	2.479
80	397	600	1.052	1.660	2.620
85	418	632	1.108	1.749	2.760
90	439	664	1.164	1.838	2.900
95	460	696	1.220	1.927	3.041
100	482	728	1.277	2.016	3.181
110	524	792	1.389	2.194	3.461
120	567	856	1.502	2.372	3.742
130	609	921	1.615	2.550	4.023
140	652	985	1.727	2.727	4.303
150	694	1.049	1.840	2.905	4.584
160	737	1.113	1.953	3.083	4.864
170	779	1.178	2.065	3.261	5.145
180	821	1.242	2.178	3.439	5.425
190	864	1.306	2.290	3.617	5.706
200	906	1.370	2.403	3.794	5.987
210	949	1.434	2.516	3.972	6.267
220	991	1.499	2.628	4.150	6.548
230	1.034	1.563	2.741	4.328	6.828
240	1.076	1.627	2.854	4.506	7.109
250	1.119	1.691	2.966	4.684	7.390
260	1.161	1.755	3.079	4.861	7.670
270	1.204	1.820	3.192	5.039	7.951
280	1.246	1.884	3.304	5.217	8.231
290	1.289	1.948	3.417	5.395	8.512
300	1.331	2.012	3.529	5.573	8.793
320	1.416	2.141	3.755	5.928	9.354
340	1.501	2.269	3.980	6.284	9.915
360	1.586	2.398	4.205	6.640	10.476
380	1.671	2.526	4.430	6.995	11.037
400	1.756	2.655	4.656	7.351	11.598
420	1.841	2.783	4.881	7.707	12.160
440	1.926	2.911	5.106	8.062	12.721
460	2.011	3.040	5.331	8.418	13.282
480	2.096	3.168	5.557	8.774	13.843
500	2.181	3.297	5.782	9.129	14.404
600	2.606	3.939	6.908	10.908	17.210
700	3.031	4.581	8.035	12.686	20.016
800	3.455	5.223	9.161	14.465	22.822
900	3.880	5.865	10.287	16.243	25.628
1000	4.305	6.508	11.413	18.021	28.433
1100	4.730	7.150	12.540	19.800	31.239
1200	5.155	7.792	13.666	21.578	34.045
1300	5.580	8.434	14.792	23.356	
1400	6.004	9.076	15.919	25.135	
1500	6.460	9.765	17.127	27.042	
2000	8.932	13.502	23.680		
2500	11.820	17.867	31.336		
3000	15.646	23.652			

Para o dimensionamento utilizando-se as áreas atuais (ASME), o coeficiente de descarga certificado K para ar, gas e vapor é 0,854

**Tabela de Capacidade - Água -
10% Sobrepressão - m³/h**

Pressão de Abertura (bar g)	Designação do Orifício / Área Atual (cm²)				
	1 0,554	2 0,833	3 1,474	4 2,324	5 3,664
1,0	2,0	3,0	5,3	8,4	13,2
1,5	2,4	3,6	6,3	10,0	15,7
2,0	2,7	4,1	7,2	11,4	17,9
2,5	3,0	4,5	8,0	12,7	20,0
3,0	3,3	5,0	8,8	13,9	21,9
3,5	3,6	5,4	9,5	15,0	23,6
4,0	3,8	5,7	10,2	16,0	25,3
4,5	4,1	6,1	10,8	17,0	26,8
5,0	4,3	6,4	11,4	17,9	28,3
5,5	4,5	6,7	11,9	18,8	29,6
6,0	4,7	7,0	12,5	19,6	31,0
6,5	4,9	7,3	13,0	20,4	32,2
7,0	5,1	7,6	13,4	21,2	33,4
7,5	5,2	7,9	13,9	21,9	34,6
8,0	5,4	8,1	14,4	22,7	35,7
8,5	5,6	8,4	14,8	23,4	36,8
9,0	5,7	8,6	15,2	24,0	37,9
9,5	5,9	8,9	15,7	24,7	38,9
10	6,0	9,1	16,1	25,3	40,0
12	6,6	10,0	17,6	27,8	43,8
14	7,1	10,7	19,0	30,0	47,3
16	7,6	11,5	20,3	32,1	50,5
18	8,1	12,2	21,6	34,0	53,6
20	8,5	12,8	22,7	35,8	56,5
22	9,0	13,5	23,8	37,6	59,3
24	9,4	14,1	24,9	39,3	61,9
26	9,7	14,6	25,9	40,9	64,4
28	10,1	15,2	26,9	42,4	66,9
30	10,5	15,7	27,8	43,9	69,2
32	10,8	16,3	28,8	45,3	71,5
34	11,1	16,8	29,6	46,7	73,7
36	11,5	17,2	30,5	48,1	75,8
38	11,8	17,7	31,3	49,4	77,9
40	12,1	18,2	32,1	50,7	79,9
42	12,4	18,6	32,9	51,9	81,9
44	12,7	19,1	33,7	53,2	83,8
46	13,0	19,5	34,5	54,4	85,7
48	13,2	19,9	35,2	55,5	87,5
50	13,5	20,3	35,9	56,7	89,3
55	14,2	21,3	37,7	59,4	93,7
60	14,8	22,3	39,4	62,1	97,9
65	15,4	23,2	41,0	64,6	102
70	16,0	24,0	42,5	67,1	106
75	16,5	24,9	44,0	69,4	109
80	17,1	25,7	45,5	71,7	113
85	17,6	26,5	46,9	73,9	
90	18,1	27,3	48,2	76,0	
95	18,6	28,0	49,5	78,1	
100	19,1	28,7	50,8	80,1	
110	20,0	30,1	53,3	84,1	
120	20,9	31,5	55,7		
130	21,8	32,8	58,0		
140	22,6	34,0	60,1		
150	23,4	35,2	62,3		
160	24,2	36,3	64,3		
170	24,9	37,5	66,3		
180	25,6	38,5	68,2		
190	26,3	39,6			
200	27,0	40,6			
207	27,5	41,3			

**Tabela de Capacidade - Água -
10% Sobrepressão - GPM**

Pressão de Abertura (psi g)	Designação do Orifício / Área Atual (pol²)				
	1 0,086	2 0,130	3 0,228	4 0,360	5 0,568
15	9	13	24	37	59
20	10	15	27	42	67
25	11	17	30	47	74
30	12	18	32	51	80
35	13	20	35	55	87
40	14	21	37	59	92
45	15	22	39	62	98
50	16	23	42	66	103
55	16	25	44	69	108
60	17	26	45	72	113
65	18	27	47	75	118
70	19	28	49	78	122
75	19	29	51	80	127
80	20	30	53	83	131
85	20	31	54	85	135
90	21	32	56	88	139
95	22	32	57	90	143
100	22	33	59	93	146
110	23	35	62	97	153
120	24	36	64	102	160
130	25	38	67	106	167
140	26	39	69	110	173
150	27	41	72	114	179
160	28	42	74	117	185
170	29	43	77	121	191
180	30	45	79	124	196
190	31	46	81	128	202
200	31	47	83	131	207
210	32	48	85	134	212
220	33	49	87	137	217
230	34	50	89	141	222
240	34	51	91	144	227
250	35	53	93	147	231
260	36	54	95	149	236
270	36	55	96	152	240
280	37	56	98	155	245
290	38	57	100	158	249
300	38	58	102	161	253
320	40	59	105	166	262
340	41	61	108	171	270
360	42	63	111	176	277
380	43	65	114	181	285
400	44	66	117	185	292
420	45	68	120	190	300
440	46	70	123	194	307
460	47	71	126	199	314
480	49	73	129	203	320
500	50	74	131	207	327
600	54	81	144	227	358
700	59	88	155	245	387
800	63	94	166	262	414
900	66	100	176	278	439
1000	70	105	186	293	462
1100	73	110	195	307	485
1200	77	115	203	321	507
1300	80	120	212	334	
1400	83	124	220	347	
1500	86	129	227	359	
2000	99	149	263		
2500	111	166	294		
3000	121	182			

Para o dimensionamento utilizando-se as áreas atuais (ASME), o coeficiente de descarga certificado K para líquidos é 0,655.

Tabela de Capacidade - Água - 25% Sobrepressão - m³/h

Pressão de Abertura (bar g)	Designação do Orifício / Área Atual (cm²)				
	1 0,554	2 0,833	3 1,474	4 2,324	5 3,664
1,0	2,0	3,1	5,4	8,5	13,5
1,5	2,5	3,8	6,6	10,5	16,5
2,0	2,9	4,3	7,7	12,1	19,0
2,5	3,2	4,8	8,6	13,5	21,3
3,0	3,5	5,3	9,4	14,8	23,3
3,5	3,8	5,7	10,1	16,0	25,2
4,0	4,1	6,1	10,8	17,1	26,9
4,5	4,3	6,5	11,5	18,1	28,6
5,0	4,6	6,8	12,1	19,1	30,1
5,5	4,8	7,2	12,7	20,0	31,6
6,0	5,0	7,5	13,3	20,9	33,0
6,5	5,2	7,8	13,8	21,8	34,3
7,0	5,4	8,1	14,3	22,6	35,6
7,5	5,6	8,4	14,8	23,4	36,9
8,0	5,8	8,7	15,3	24,2	38,1
8,5	5,9	8,9	15,8	24,9	39,3
9,0	6,1	9,2	16,3	25,6	40,4
9,5	6,3	9,4	16,7	26,3	41,5
10	6,4	9,7	17,1	27,0	42,6
12	7,1	10,6	18,8	29,6	46,7
14	7,6	11,5	20,3	32,0	50,4
16	8,1	12,2	21,7	34,2	53,9
18	8,6	13,0	23,0	36,2	57,1
20	9,1	13,7	24,2	38,2	60,2
22	9,6	14,4	25,4	40,1	63,2
24	10,0	15,0	26,5	41,9	66,0
26	10,4	15,6	27,6	43,6	68,7
28	10,8	16,2	28,7	45,2	71,3
30	11,2	16,8	29,7	46,8	73,8
32	11,5	17,3	30,7	48,3	76,2
34	11,9	17,9	31,6	49,8	78,5
36	12,2	18,4	32,5	51,3	80,8
38	12,6	18,9	33,4	52,7	83,0
40	12,9	19,4	34,3	54,0	85,2
42	13,2	19,8	35,1	55,4	87,3
44	13,5	20,3	35,9	56,7	89,3
46	13,8	20,8	36,8	57,9	91,4
48	14,1	21,2	37,5	59,2	93,3
50	14,4	21,7	38,3	60,4	95,2
55	15,1	22,7	40,2	63,4	100
60	15,8	23,7	42,0	66,2	104
65	16,4	24,7	43,7	68,9	109
70	17,0	25,6	45,3	71,5	113
75	17,6	26,5	46,9	74,0	117
80	18,2	27,4	48,5	76,4	120
85	18,8	28,2	50,0	78,8	
90	19,3	29,1	51,4	81,1	
95	19,9	29,8	52,8	83,3	
100	20,4	30,6	54,2	85,4	
110	21,4	32,1	56,8	89,6	
120	22,3	33,5	59,4		
130	23,2	34,9	61,8		
140	24,1	36,2	64,1		
150	24,9	37,5	66,4		
160	25,8	38,7	68,5		
170	26,6	39,9	70,7		
180	27,3	41,1	72,7		
190	28,1	42,2			
200	28,8	43,3			
207	29,3	44,1			

Tabela de Capacidade - Água - 25% Sobrepressão - GPM

Pressão de Abertura (psi g)	Designação do Orifício / Área Atual (poI²)				
	1 0,086	2 0,130	3 0,228	4 0,360	5 0,568
15	9	14	24	38	60
20	11	16	28	44	70
25	12	18	31	49	78
30	13	19	34	54	85
35	14	21	37	58	92
40	15	22	40	62	99
45	16	24	42	66	105
50	17	25	44	70	110
55	18	26	46	73	116
60	18	27	48	77	121
65	19	29	50	80	126
70	20	30	52	83	130
75	20	31	54	86	135
80	21	32	56	88	139
85	22	33	58	91	144
90	22	34	59	94	148
95	23	35	61	96	152
100	24	35	63	99	156
110	25	37	66	104	163
120	26	39	69	108	171
130	27	40	71	113	178
140	28	42	74	117	184
150	29	43	77	121	191
160	30	45	79	125	197
170	31	46	82	129	203
180	32	48	84	133	209
190	33	49	86	136	215
200	33	50	88	140	220
210	34	51	91	143	226
220	35	53	93	147	231
230	36	54	95	150	236
240	37	55	97	153	242
250	37	56	99	156	246
260	38	57	101	159	251
270	39	58	103	162	256
280	39	59	105	165	261
290	40	60	107	168	265
300	41	61	108	171	270
320	42	63	112	177	279
340	44	65	115	182	287
360	45	67	119	187	296
380	46	69	122	193	304
400	47	71	125	198	312
420	48	73	128	202	319
440	50	74	131	207	327
460	51	76	134	212	334
480	52	78	137	216	342
500	53	79	140	221	349
600	58	87	153	242	382
700	62	94	166	261	412
800	67	100	177	279	441
900	71	106	188	296	468
1000	75	112	198	312	493
1100	78	117	208	328	517
1200	82	123	217	342	540
1300	85	128	226	356	
1400	88	132	234	370	
1500	91	137	242	383	
2000	106	158	280		
2500	118	177	313		
3000	129	194			

Para o dimensionamento utilizando-se as áreas atuais (ASME), o coeficiente de descarga certificado K para líquidos é 0,655.