

### 1º - Montagem Externa

1. Parafusos Allen 5/16 x 2.1/2"
2. Encosto
3. Braço Direito
4. Braço Esquerdo
5. Bagageiro

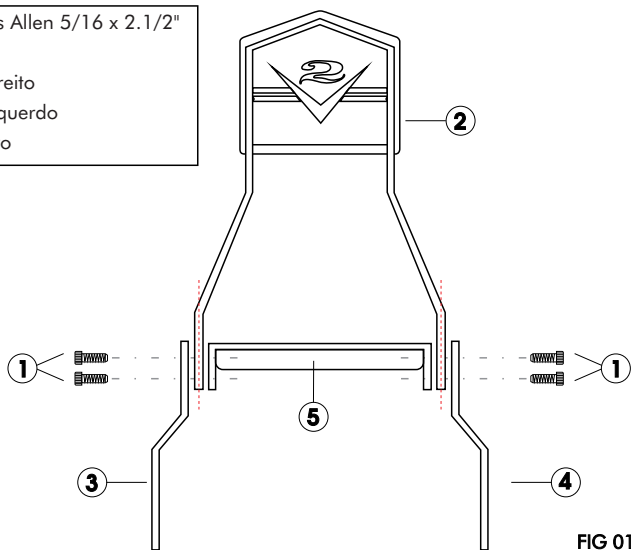


FIG 01

1º Passo - Montagem do Sissy Bar por completo fora da moto. Posicione o encosto do passageiro por entre o bagageiro em seguida coloque os braços direito e esquerdo na posição e fixe com os parafusos. Fig. 01.

### 2º - Detalhes de Finalização

1. Bagageiro
2. Furo de Fixação
3. Barra

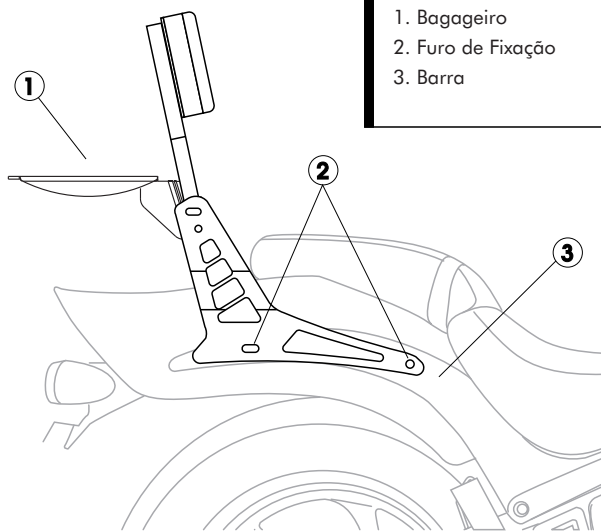


FIG 02

2º Passo - Retire os parafusos originais, posicione o conjunto montado sobre as espadas, utilize os afastadores para apoiar o conjunto sobre a espada, fixe o Sissy bar com os parafusos que acompanham o conjunto. Faça o aperto final para garantir que o conjunto fique fixo e seguro.

○ Encosto do passageiro é ajustável, por isso ajuste conforme necessário. Fig. 02

### ⚠ ATENÇÃO

ATENÇÃO - O Fabricante não se responsabilizará por instalação incorreta e recomenda a instalação do acessório por profissionais e em oficinas mecânicas especializadas. Garantia do acessório só terá validade somente com certificado de Garantia em mãos e com carimbo da revenda.