

Opções de banco

Componentes incluídos:

- Combinações de banco montadas
- Para montagem de superfície ou opção embutida: (2) de cada: parafusos roscados de 5/8-11 personalizados
- Para opção de montagem de superfície: (2) Conjunto de parafusos sextavados 1/4-20 x 1/2"



2x - âncoras 2x – conjunto de parafusos
(apenas mt superfície)

Ferramentas necessárias para montagem de superfície ou opção embutida:

- Óculos de segurança
- Martelo de perfuração com bits de alvenaria
- Chave sextavada de 1/8" (para opção de montagem à superfície)
- (2) Âncoras de parafuso de redução de aço inoxidável para rosca de 5/8-11, rosca mínima de 7/8"
comprimento e ferramenta de configuração (opção de montagem à superfície)
- Chave de 1/2"
- Cola de ancoragem química (Hilti HIT RE 500 ou equivalente) (opção embutida)

MONTE COM CUIDADO! Pangard II® Pulverização em poliéster é um acabamento duradouro e forte. Para proteger este acabamento durante a montagem, coloque as peças pulverizadas soltas em embalagem de espuma para não estragar a superfície. Não coloque ou deslize as partes pulverizadas em betão ou outra superfície texturada ou dura, isto irá danificar o acabamento causando ferrugem. Utilize tinta de retoque em quaisquer goivas no acabamento causadas pelas ferramentas de montagem.

PROCEDIMENTO DE INSTALAÇÃO:

1. Prepare a placa de betão adequada tal como indicado.
2. Banco autônomo com deslizantes instalados. O banco pode ser colocado no lugar.

Nota: NÃO ARRASTE o banco no betão ou outras superfícies duras. Isto poderá danificar o acabamento pulverizado.

Para MONTAGEM DE SUPERFÍCIE ou banco EMBUTIDO:

1. Para montagem de superfície ou opção embutida, coloque o banco em material de proteção. Deixe os deslizantes instalados.
2. Aparafuse o parafuso de montagem de superfície nos locais da perna fundida (2) tal como indicado na Fig.2.
3. Coloque o banco no lugar e marque os locais de perfuração.
4. Mova o banco e faça os orifícios de acordo com o diâmetro e profundidade necessários ancorando cola do fabricante ou âncora de parafuso de descida do fabricante. Limpe os orifícios de detritos.

Para banco EMBUTIDO:

1. Encha os orifícios com cola de ancoragem química. Coloque o banco no lugar.

Para MONTAGEM DE SUPERFÍCIE de banco:

1. Retire os parafusos de montagem de superfície do apoio. Se utilizar âncoras de redução, instale de acordo com as recomendações do fabricante e aparafuse os parafusos de montagem na superfície.
2. Após um tempo de descanso adequado, coloque o banco sobre os parafusos de montagem de superfície e instale os parafusos tal como indicado na Fig.2.

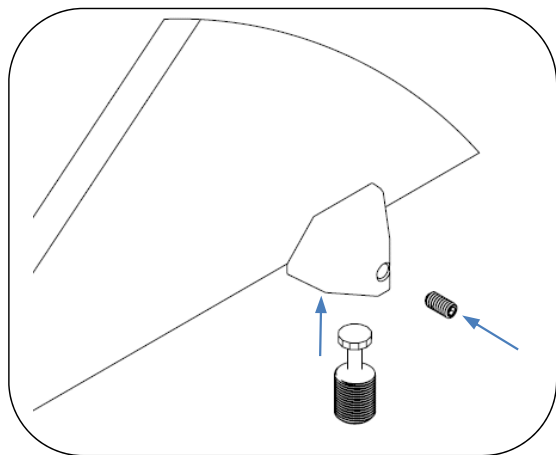


Fig. 1

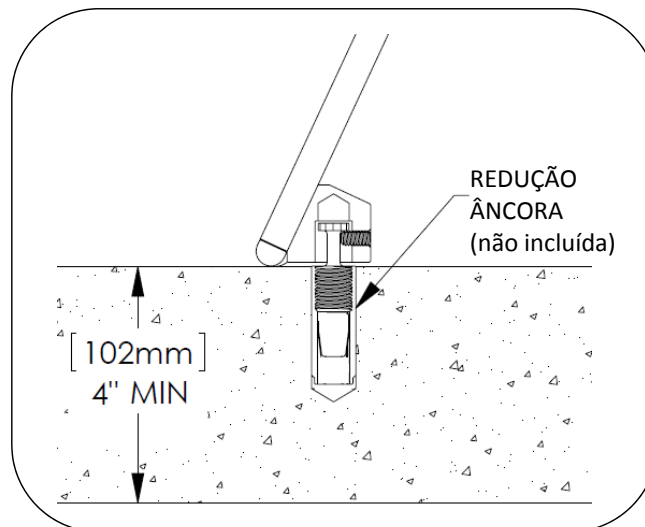


Fig. 2

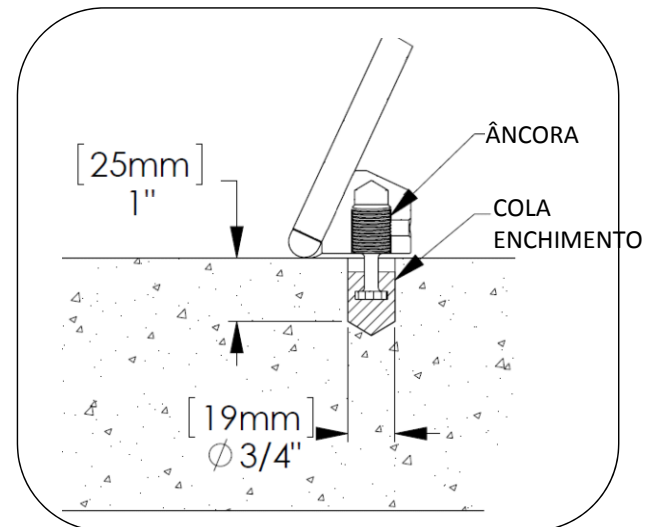


Fig. 3

MONTE COM CUIDADO! Pangard II® Pulverização em poliéster é um acabamento duradouro e forte. Para proteger este acabamento durante a montagem, coloque as peças pulverizadas soltas em embalagem de espuma para não estragar a superfície. Não coloque ou deslize as partes pulverizadas em betão ou outra superfície texturada ou dura, isto irá danificar o acabamento causando ferrugem. Utilize tinta de retoque em quaisquer goivas no acabamento causadas pelas ferramentas de montagem.