

## MANUAL DE INSTALAÇÃO E USO

### APRESENTAÇÃO

- O **AM-CIP5** foi desenvolvido para integrar até 3 Painéis Coletivos **AM-PM08**, com possibilidade de expansão instalando-se um ou mais **AM-CIP5**;
- Funcionamento simultâneo entre os painéis, podendo acionar as fechaduras isoladamente;
- Sistema de Pilhas que permite o funcionamento durante a falta de energia elétrica;
- Fácil instalação apenas 2 fios do painel principal para o **AM-CIP5** e 4 fios dos demais painéis para o **AM-CIP5**. Para integrar outro **AM-CIP5** são necessários apenas 2 fios;

### INSTALAÇÃO

A melhor maneira de se obter uma instalação perfeita e garantida, é contratar um Posto de Serviço Autorizado da Amelco. No caso de ainda não tê-lo em sua cidade, contrate os serviços de um profissional com comprovada experiência em instalações de sistemas de comunicação.

**DANOS CAUSADOS POR ERROS DE INSTALAÇÃO OU USO INADEQUADO NÃO SÃO COBERTOS PELA GARANTIA.**

#### Ligação entre Painel Principal (AM-PM08) e AM-CIP5

O **Painel Principal** é aquele que deve ser instalado na entrada do condomínio, e também deve ter o número total de apartamentos do condomínio. Para ligar o Painel Principal ao **AM-CIP5** (vide figura 1):

- 1- Corte o "JUMPER" **J2** e o resistor **R27** da placa **AM-PM08** do Painel Principal;
- 2- Ligue o positivo (+) do Painel ao positivo (+) do **AM-CIP5**;
- 3- Ligue o terminal **CD** do painel ao terminal **CDP** do **AM-CIP5**.

#### Ligação entre o Painel do Bloco (AM-PM08) e AM-CIP5

O **Painel do Bloco** é aquele que deve ser instalado na entrada do bloco, e também deve ter o número de apartamentos existente no bloco. Para ligar o Painel do Bloco ao **AM-CIP5** (vide figura 1):

- 1- Corte o "JUMPER" **J2** da placa **AM-PM08** do Painel do Bloco;
- 2- Ligue o positivo (+) do Painel ao positivo (+) do **AM-CIP5**;
- 3- Ligue o terminal **CD** do painel ao terminal **CD1** do **AM-CIP5**;
- 4- Ligue o terminal **CTQ** do painel ao terminal **CTQ1** do **AM-CIP5**;
- 5- Ligue o terminal **CDSL** do painel ao terminal **CDSL1** do **AM-CIP5**.

Para ligar um outro Painel ao **AM-CIP5**, ligue os terminais da placa do painel **AM-PM08** nos terminais **CD2**, **CTQ2** e **CDSL2** do **AM-CIP5** e corte o "JUMPER" **J2** do painel.

#### Para integrar mais Painéis de Blocos

Para integrar mais dois painéis é necessário instalar mais um **AM-CIP5**. Para isso ligue apenas dois fios entre um **AM-CIP5** e o outro (vide figura 2)

- 1- Ligue o terminal positivo (+) de um **AM-CIP5** ao terminal positivo (+) do outro;
- 2- Ligue o terminal **CDP** de um **AM-CIP5** ao terminal **CDP** do outro.
- 3- Os painéis dos blocos deverão ser ligados conforme mostra a figura 1.

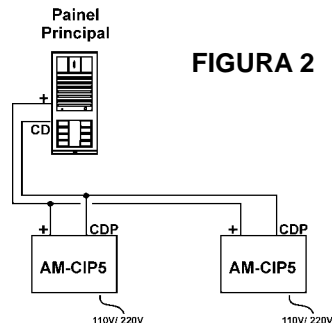
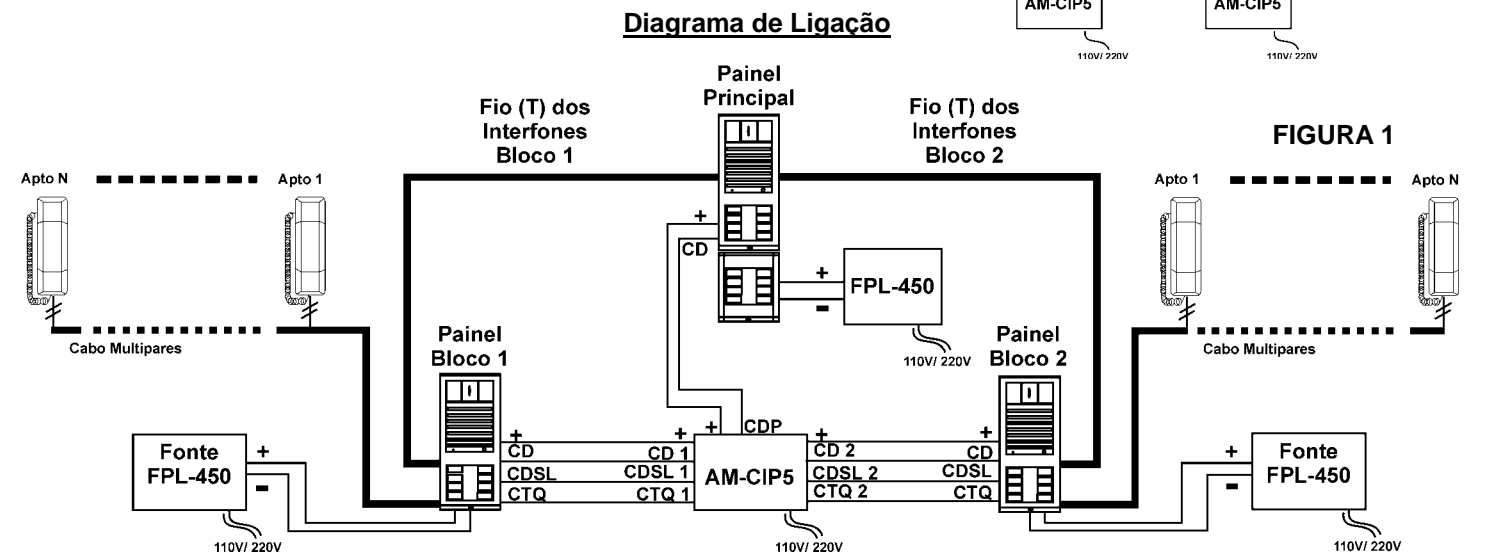


FIGURA 2

FIGURA 1

**Amelco S.A. Indústria Eletrônica**  
 Rua Monte Mor, 50 - Embu - SP - CEP 06835-900 CP 181 - CEP 06801-970 - PABX (011) 4781-1466 - FAX (011) 4781-1515  
 Rio de Janeiro - RJ - Tel./ Fax.: (021) 3371-7993 - Tel.: (021) 9965-1284  
 E mail: [sct@amelco.com.br](mailto:sct@amelco.com.br) Internet: <http://www.amelco.com.br>

Os produtos da AMELCO são objeto de tutela do direito de propriedade industrial. A cópia total ou parcial dos circuitos e técnicas é sujeita às penalidades previstas pela lei.

## **FUNCIONAMENTO**

Quando algum visitante chama no Painel Principal, o apartamento do Bloco 1, há um toque modulado no interfone do respectivo apartamento. No momento em que o interfone é atendido o AM-CIP5 direciona o canal de comunicação do Bloco 1 para o Painel Principal e o canal de comunicação do Bloco 2 para o Painel do Bloco 2 deixando a comunicação entre o Interfone do Bloco 2 e Painel do Bloco 2 livre.

Se durante a comunicação entre o Painel Principal e o interfone do Bloco 1, for feita a chamada no Painel do Bloco 1 para o mesmo apartamento, o interfone irá emitir um ruído "crack" indicando que alguém está chamando. Para atender a pessoa que está chamando pressione a lingüeta do gancho, e automaticamente o AM-CIP5 irá direcionar o canal de comunicação do Bloco 1 para o Painel do Bloco 1. Após a comunicação com o Painel do Bloco1, caso queira retornar ao Painel Principal pressione a lingüeta do gancho novamente. O funcionamento é o mesmo para o Bloco 2.

Para acionar as fechaduras basta pressionar o botão lateral do interfone no momento da comunicação com o painel no qual a fechadura está instalada.

Caso alguém esqueça um ou mais interfones fora do gancho utilize o sistema de Identificação de Interfones Fora do Gancho dos Painéis AM-PM08. Veja como utilizar no manual de instalação dos painéis.

## **OBSERVAÇÕES FINAIS**

- O AM-CIP5 não deve ser instalado em locais úmidos ou exposto direto ao sol e a chuva, deve ser instalado próximo a uma tomada;
- Para distancias até 20 metros utilizar fios de bitola 22AWG acima de 20 metros utilizar fios de bitola 20AWG.
- Não ligue o AM-CIP5 sem antes verificar se todas as ligações estão corretas;
- Assegure-se que a chave seletora de voltagem localizada na placa está na posição correspondente à da tensão da tomada em que o AM-CIP5 será ligado;
- Atenção o AM-CIP5 sai de fábrica em 220V.

