



A Melhor do Brasil

SUJEITO A ALTERAÇÕES SEM PRÉVIO AVISO

# ***TERMO DE GARANTIA MANUAL SPA TOPCRIL***

INSTALAÇÃO

OPERAÇÃO

MANUTENÇÃO



***ATENÇÃO: Antes de iniciar a instalação, leia este manual!***

# ÍNDICE

1 - Instruções Gerais.....	04
2 - Minuta do Termo de Garantia.....	05
3 - Ao receber a SPA.....	07
4 - Conhecendo sua Topcrl	
4.1 - Dimensões Físicas.....	08
4.2 – Configurações da Topcrl.....	09
4.3 - Componentes.....	10
5 - Instalação	
5.1 - Pré Requisitos.....	12
5.2 - Instalação hidráulica.....	13
5.2.1 - Instalação válvula de escoamento com ladrão misturador.....	14
5.2.2 - Ligação da válvula de saída ao ponto de esgoto.....	14
5.2.3 - Tubulação com entrada de água fria e quente.....	15
6 - Base de Nivelção.....	15
7 - Assentamento em Alvenaria.....	16
8 - Deck de Madeira.....	17
9 - Aba Lateral.....	18
10 - Painel Controlador.....	19
11 - Instalação da Motobomba.....	22
11.1 - Recomendação para Instalação Elétrica.....	22
11.2 - Funcionamento e características.....	23
11.3 - Motobomba Autodrenante.....	23
11.4 - Posições da Motobomba.....	24
11.5 - Motobomba Silence Plus (Opcional).....	25
11.6 - Esquema elétrico motobomba com acionamento pneumático.....	26
12 - Acionador com sensor de nível.....	26
12.1 - Funcionamento e características.....	27
12.2 - Fonte do acionador eletrônico com 1 ou 2 comandos.....	27
13 - Cuidados na utilização da SPA.....	28
14 - Limpeza e Manutenção.....	29
15 - Antes de ligar para Assistência.....	30

# ÍNDICE DE FIGURAS

Figura 1 – Dimensões Físicas.....	08
Figura 2 – Configuração Externa.....	09
Figura 3 – Dispositivo de Sucção.....	10
Figura 4 – Dispositivo de Hidromassagem.....	10
Figura 5 – Ladrão Misturador em Latão Cromado.....	10
Figura 6 – Válvula disco cromada.....	10
Figura 7 – Válvula de Controle de Ar.....	10

Figura 8 – Acionador Eletrônico com Sensor de Nível.....	10
Figura 9 – Cascata.....	11
Figura 10 – Aquecedor .....	11
Figura 11 – Filtro Cartucho.....	11
Figura 12 – Encosto de Cabeça.....	11
Figura 13 – Alça Cromada .....	11
Figura 14 – Kit Mini Hidro .....	11
Figura 15 – Painel 5 Funções .....	12
Figura 16 – Botão Pneumático.....	12
Figura 17 – Borbulhador .....	12
Figura 18 – Ligação válvula de escoamento e ladrão misturador .....	14
Figura 19 – Ligação Válvula de Saída ao Ponto de Esgoto .....	14
Figura 20 – Tubulação Entrada de Água Quente e Fria.....	15
Figura 21 – Base de Nivelamento .....	16
Figura 22 – Assentamento em Alvenaria .....	17
Figura 23 – Deck de Madeira.....	17
Figura 24 – Colocação de Abas Laterais.....	18
Figura 25 – Controlador e Painel de 5 Funções .....	19
Figura 26 – Diagrama Elétrico do Controlador 5 Funções.....	21
Figura 27 – Instalação Elétrica da Motobomba .....	22
Figura 28 – Posições das Motobombas – (Locais de Manutenção) .....	24
Figura 29 – Posições das Motobombas (Locais de Manutenção) .....	24
Figura 30 – Posição da Motobomba.....	24
Figura 31 – Motobomba Silence Plus .....	25
Figura 32 – Motobomba com Acionamento Pneumático .....	26
Figura 33 – Sensor de Nível com 1 Acionamento.....	26
Figura 34 – Sensor de Nível com 2 Acionamentos.....	26
Figura 35 – Fonte do Acionador Eletrônico 1 Comando .....	27
Figura 36 – Fonte do Acionador Eletrônico 2 Comandos.....	28

## **ÍNDICE DE TABELA**

Tabela 1 - Especificações Físicas.....	08
Tabela 2 - Configuração Conforme Modelo .....	09
Tabela 3 – Disjuntor Conforme Modelo e Bitolas .....	19
Tabela 4 - Especificação Motobomba Autodrenante .....	25
Tabela 5 - Prováveis problemas, causas e soluções .....	30

# 1- INSTRUÇÕES GERAIS

*Prezado Cliente:*

A Leitura atenta deste manual é muito importante observando suas instruções de instalação e manutenção que possibilitaram para que possa usufruir ao máximo dos benefícios da SPA Ouro Fino.

As SPAs **Ouro Fino** são produzidas com materiais de alta qualidade, seguem rigorosos controles durante a produção e por apresentarem modelos e formas criteriosamente estudadas permitem longa durabilidade e alta performance. Contudo para que se tenha uma vida útil longa é **indispensável seguir corretamente as instruções descritas neste manual.**

A **Ouro Fino Indústria e Comércio Ltda.**, não se responsabiliza por falhas e danos provenientes da instalação, transporte, limpeza, manutenção e operação incorreta de seus produtos; os quais são previamente testados e verificados antes da entrega. Bem como não implica em nossa responsabilidade a eventual instalação e utilização de aquecedores, pois se trata de acessório não incluso no produto. Mesmo assim é conveniente verificar o produto antes da instalação, pois quaisquer problemas que eventualmente possam ocorrer com os produtos Ouro Fino que não se caracterizam como defeitos ou vícios de fabricação (Material faltante, entrega inadequada) se não for procedida conferência no ato do recebimento, tanto por parte de seus revendedores quanto por parte do consumidor, estarão fora de garantia, principalmente quando a reclamação ocorrer meses após o recebimento. Caso algum defeito de fabricação seja constatado, comunique ao serviço de atendimento ao cliente.

## **GARANTIA**

SUA SPA OURO FINO TEM GARANTIA CONTRA DEFEITOS DE FABRICAÇÃO PELO PERÍODO DE DOIS ANOS A PARTIR DA DATA DA COMPRA, EXCETO O MOTOR E AQUECEDOR TEM GARANTIA DE UM ANO DADA PELO FABRICANTE.

**GUARDE SUA NOTA FISCAL COMO DOCUMENTO**

A OURO FINO Indústria e Comércio Ltda., garante este produto contra qualquer defeito de fabricação pelo prazo descritos abaixo contados da data da emissão da nota fiscal de compra, desde que obedecidos os critérios técnicos e recomendados para instalação observadas as regras e princípios de hidráulica e elétrica.

O presente não inclui o motor e aquecedor que recebem garantia de um (1) ano dentro das mesmas condições acima estabelecidas. A OURO FINO, não se responsabilizará caso a instalação tanto da SPA como seus acessórios não tenha sido efetuada dentro dos padrões e normas técnicas ou em conflito com suas recomendações constantes do manual de instalação e uso dos respectivos produtos.

A sua SPA Ouro Fino é garantida contra defeitos de fabricação, desde que observadas às condições estabelecidas por este manual, pelos seguintes prazos:

- ❖ **3 primeiros meses – Garantia Legal – para todo o produto, conforme previsto no Código de Defesa do Consumidor.**
- ❖ **6 meses de Garantia Especial para o(s) travesseiro(s).**
- ❖ **2 anos – Garantia Especial – concedida pela Ouro Fino para toda SPA – exceto motor elétrico e aquecedor garantidos pelos fabricantes.**
- ❖ **10 anos – Garantia Especial - para brilho da superfície acrílica**
- ✓ Toda e qualquer anormalidade verificada nos produtos garantidos devem ser encaminhadas imediatamente a OURO FINO para que seus técnicos autorizados procedam a exame de constatação.
- ✓ Qualquer anormalidade ocasionada por defeito de fabricação constatado por técnico autorizado dentro do prazo de garantia será de responsabilidade da OURO FINO.
- ✓ Nenhuma pessoa estranha ou não autorizada pela OURO FINO poderá alterar as condições originais do produto e/ou instalação, sob pena da perda da garantia concedida.
- ✓ Conserto ou substituição de partes e peças não interrompe, suspende ou prorroga os prazos de garantia.
- ✓ Em ocorrendo problemas não abrangidos pela presente garantia, ou surgidos após a expiração do prazo de cobertura desta, poderá a OURO FINO, a seu único e exclusivo critério, promover reparos ou consertos, sem com isso ter assumido qualquer responsabilidade pelo fato ou pelo produto, nos termos da legislação em vigor.
- ✓ Sempre que for solicitada visita técnica e averiguar: - defeitos causados por má utilização da SPA e seus acessórios, cuja instalação não tenha sido feita corretamente ou que não há constatação de defeito algum, será cobrado taxa de visita com base na tabela de preço o serviço autorizado OURO FINO. Caso a SPA apresentar problemas devido o mau uso, maus tratos, descuidos ou desobediência ao manual, ou apresentar qualquer alteração de sua estrutura original, ou ainda houver adaptações de partes ou peças adicionais haverá perda da garantia OURO FINO.
- ✓ As peças eventualmente substituídas em garantia serão de propriedade da Ouro Fino.

**As garantias legal e/ou especial perderão totalmente suas validades se ocorrerem quaisquer das hipóteses:**

- ✓ Na instalação ou uso não forem observadas as especificações e recomendações deste manual;
- ✓ O aparelho tiver recebido maus tratos, mau uso, descuidos ou desobediência ao que determina este manual, ou tiver sofrido quaisquer alterações, inclusive as que provoquem perda de pressão, ou se qualquer peça ou parte não for original, ou ainda se houver adaptação de partes e peças adicionais;
- ✓ Se o produto for ligado em rede hidráulica imprópria;

- ✓ Se o produto for ligado em rede elétrica imprópria ou submetido a uma variação acima de 5% da frequência padrão Brasil e acima de 10% da tensão nominal, ou não for devidamente aterrado como recomendado neste manual;
- ✓ Sobrecargas elétricas ou mecânicas;
- ✓ Surtos e/ou picos de tensão na rede elétrica;
- ✓ Se o defeito apresentado for causado pelo consumidor, terceiros estranhos ao fabricante, por acidente de transporte, reembalagem ou manuseios inadequados, riscos, amassamentos, atos e efeitos da natureza ou em decorrência do mau uso do produto;
- ✓ Danos decorrentes de ação de furto ou roubo;
- ✓ Limpeza inadequada através de utilização de solventes, líquidos, polidores, produtos abrasivos ou abrasivos polidores como esponja de aço, etc.;
- ✓ Se o produto apresentar sinais de violação, ajustes ou conserto por pessoa não habilitada ou autorizada dentro do prazo de garantia Ouro Fino;
- ✓ Problemas decorrentes com choque térmico.

**As garantias legais e/ou especial não cobrem:**

- ✓ Danos provocados por agentes da natureza como raios, excesso de umidade e calor;
- ✓ Danos provocados pela instalação inadequada, ou pelo não aterramento elétrico do produto;
- ✓ Defeito em aquecedores que não forem adequados junto com SPA Ouro Fino;
- ✓ Transporte e armazenamento da SPA até o local definitivo de instalação;
- ✓ Despesas decorrentes da instalação da SPA e seus acessórios da preparação e adaptação do local para ligação do produto (ex.: alvenaria, rede elétrica, água e esgoto, aterramento, etc.), sendo estas de total responsabilidade do proprietário consumidor;
- ✓ Desgaste normal decorrente do uso;
- ✓ Danos provocados por maus tratos, mau uso, negligência na conservação, descuidos ou desobediência ao que determina este manual;
- ✓ Problemas não caracterizados como defeitos de fabricação;
- ✓ Manchas ocasionadas pela utilização de água parada na tubulação de cobre ou dentro da SPA ou sem tratamento adequado - exemplo poços e salinas – ou água;
- ✓ Queima do selo mecânico em virtude de ligar a motobomba antes do nível de água cobrir os jatos de hidromassagem.

**ADVERTÊNCIAS!**

- ✓ **A OURO FINO INDÚSTRIA E COMÉRCIO LTDA, INFORMA QUE A UTILIZAÇÃO DE SEUS PRODUTOS (BANHEIRAS, SPA's E OFURÔS) NÃO PODE SER UTILIZADO POR PESSOAS COM CAPACIDADES FÍSICAS, SENSORIAIS OU MENTAIS REDUZIDAS OU POR PESSOAS COM TOTAL FALTA DE EXPERIÊNCIA E/OU CONHECIMENTO, A MENOS QUE TENHAM RECEBIDO INSTRUÇÕES REFERENTES A UTILIZAÇÃO DESTE EQUIPAMENTO E TAMBÉM ESTEJAM SOB A SUPERVISÃO DE UMA PESSOA APTA E RESPONSÁVEL POR SUA SEGURANÇA.**
- ✓ **TAMBÉM NÃO É RECOMENDAVEL QUE CRIANÇAS QUE NÃO POSSUAM IDADE SUFICIENTE PARA FICAREM SOZINHAS SEM A SUPERVISÃO DE UM ADULTO RESPONSÁVEL DURANTE O BANHO E ASSEGURAR QUE ELAS NÃO ESTEJAM BRINCANDO DENTRO DA BANHEIRA.**

- ✓ **EM CASO DE INSTALAÇÃO SOBRE LAJE ELEVADA, COBERTURAS OU QUALQUER NIVEL QUE ESTEJA ACIMA DO SOLO, DEVERÁ SER CONSULTADO UM ENGENHEIRO CIVIL OU TÉCNICO CAPACITADO PARA VERIFICAR SE O PISO ESTÁ APTO A RECEBER O EQUIPAMENTO.**

### **AVISOS IMPORTANTES!**

- ✓ **A PERFEITA INSTALAÇÃO E NIVELAMENTO DE SUA SPA REALIZADA POR PESSOAL TÉCNICO AUTORIZADO, NÃO PERMITIRÁ QUE A MESMA ACUMULE ÁGUA GERANDO ASSIM MAU CHEIRO E BACTÉRIAS.**
- ✓ **A PORTA DE INSPEÇÃO SERVE DE ACESSO AS PARTES INTERNAS, FACILITANDO A MANUTENÇÃO DESTES EQUIPAMENTOS (MOTOBOMBA), E A MESMA DEVE POSSUIR FRESTAS PARA A VENTILAÇÃO INTERNA.**

### **3 - AO RECEBER A SPA**

- 1 - Verificar se embalagem esta danificada ou foi violada.
- 2 - Conferir se a entrega esta de acordo com solicitado, modelo, tamanho, acessórios e opcionais ou se há falta de algum item.
- 3 - Verificar se há alguma avaria durante transporte como: riscos, quebras, trincas, tubulações danificadas (avaridas ou soltas) e qualquer dano geral.

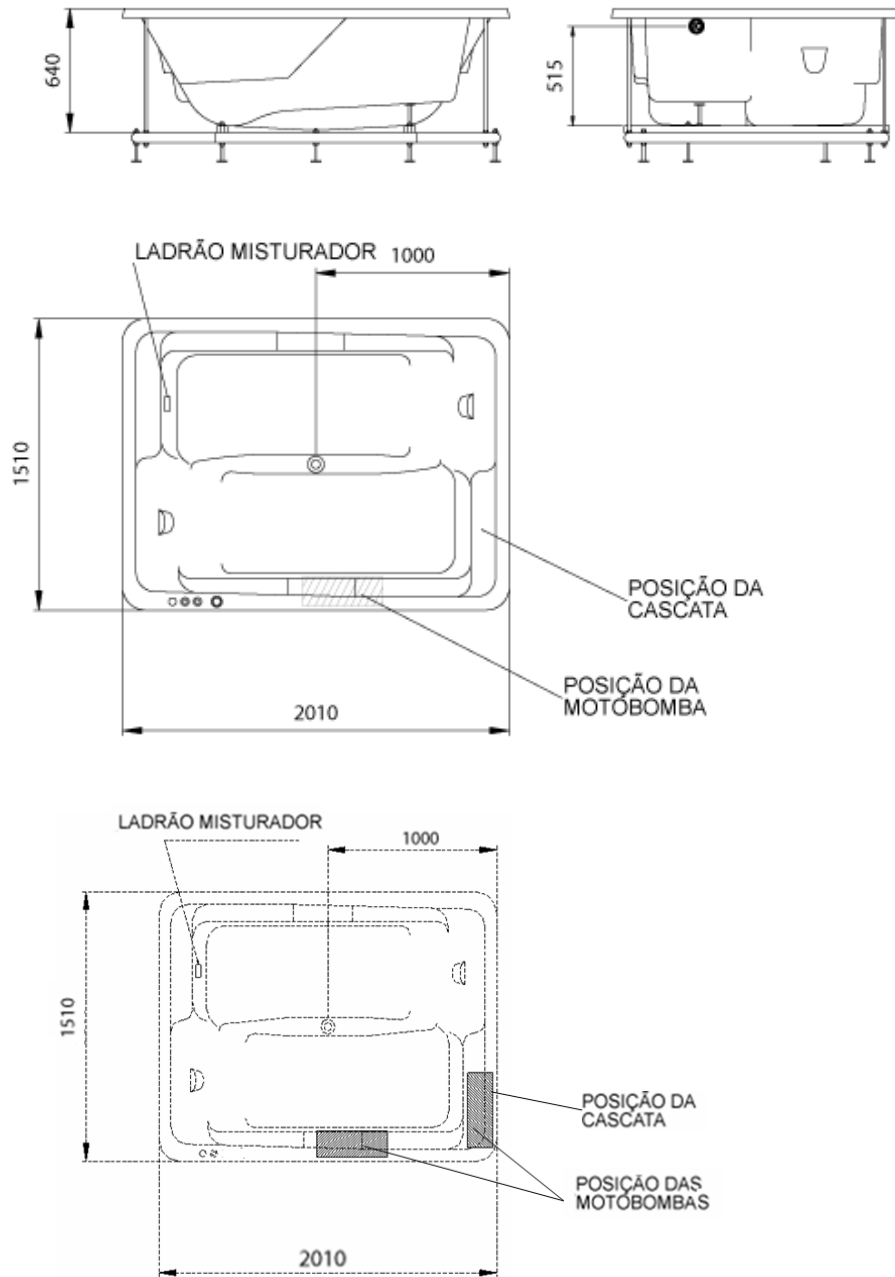


### **CUIDADOS IMPORTANTES**

- ✓ Procure não desembalar o produto antes de chegar ao seu local de instalação.
- ✓ Conservar SPA em sua embalagem original em local seco, protegida de poeira e resíduos da obra.
- ✓ Preservar a embalagem posição correta da embalagem.
- ✓ Nunca colocar peso ou qualquer outro material sobre SPA ou embalagem.
- ✓ Transporte ou armazene a SPA em sua embalagem original.
- ✓ Atenção ao desembalar cuidados com grampos e pregos da embalagem para não danificar a SPA.
- ✓ Nunca levante a SPA pela tubulação.
- ✓ Não entre na SPA antes da instalação.
- ✓ Evite que ferramentas ou qualquer outro objeto caiam dentro da SPA.
- ✓ Ao realizar pintura ou colocação de forro ou qualquer outro serviço de alvenaria cubra a SPA com plástico para evitar respingos, oxidações ou quaisquer outras danificações.
- ✓ Não modifique as instalações hidráulicas ou elétricas da SPA.
- ✓ As conexões, acessórios, cabos elétricos, etc, para a instalação não acompanham o produto.
- ✓ Retire o filme plástico, somente após a instalação da SPA.
- ✓ Não limpe a SPA com produtos ácidos, nem use palha de aço, ou pós de limpeza. **UTILIZE PRODUTOS DE LIMPEZA NEUTROS.**
- ✓ Proteja a SPA contra queda de resíduos (Cal, Cimento, Gesso, Pedras, etc.).
- ✓ Nunca entre na SPA usando calçados.

### **4 - CONHECENDO SUA TOPCRIL**

## 4.1 - DIMENSÕES FÍSICAS



**1 Motobomba**  
- Modelos Standard e Premium

**2 Motobombas**  
- Modelo Top Line

Dados Técnicos:							
Modelo	Dimensões (cm)			Jatos de Hidro	Potência Motor	Válvula Controladora de Ar	Volume de Água
	Comprimento	Largura	Profundidade				
Topcril	201	151	64	8	1	2	730

Tabela 1 – Especificações Físicas

## 4.2 - CONFIGURAÇÃO DA TOPCRIL



M.I.C. 00:



POSIÇÃO DAS  
MOTOBOMBAS

Figura 2 - Configuração Externa

<b>CONFIGURAÇÕES</b>		
<b>STANDART</b>	<b>PREMIUM</b>	<b>TOP LINE</b>
<i>8 Jatos de Hidromassagem</i>	<i>8 Jatos de Hidromassagem</i>	<i>8 Jatos de Hidromassagem</i>
<i>1 Motor de 1 CV (p/ Hidro)</i>	<i>1 Motor de 1 CV (p/ Hidro )</i>	<i>1 Motor de 1 CV (p/ Hidro )</i>
<i>2 Encostos de Cabeça</i>	<i>1 Motor de 3/4 CV (p/ mini hidro )</i>	<i>1 Motor de 3/4 CV (p/ mini hidro )</i>
<i>1 Entrada e Saída de Água</i>	<i>2 Encostos de Cabeça</i>	<i>2 Encostos de Cabeça</i>
<i>2 Válvulas de Controle de Ar</i>	<i>1 Entrada e Saída de Água</i>	<i>1 Entrada e Saída de Água</i>
<i>1 Botão Eletrônico ou Pneumático</i>	<i>3 Válvulas de Controle de Ar</i>	<i>3 Válvulas de Controle de Ar</i>
<i>2 Dispositivos de Sucção</i>	<i>2 Dispositivos de Sucção</i>	<i>2 Dispositivos de Sucção</i>
	<i>8 Mini Hidros</i>	<i>8 Mini Hidros</i>
	<i>1 Aquecedor de 9000 watts</i>	<i>1 Aquecedor de 9000 watts</i>
	<i>1 Painel de 5 Funções</i>	<i>1 Painel de 5 Funções</i>
	<i>Cromoterapia</i>	<i>Cromoterapia</i>
	<i>1 Filtro Cartucho</i>	<i>1 Filtro Cartucho</i>
	<i>1 Motobomba 1/3 CV</i>	<i>1 Motobomba 1/3 CV</i>
		<i>12 Borbulhadores</i>
		<i>1 Cascata</i>

**4.3 – COMPONENTES**

Tabela 2 – Configuração Conforme Modelo

## DISPOSITIVO DE SUCÇÃO



Figura 3

Mantenha a grade de proteção livre de cabelos, ou quaisquer outros objetos que obstruam o fluxo d'água reduzindo a ação da hidromassagem. Sua obstrução por completo queimará a motobomba.

## DISPOSITIVO DE HIDROMASSAGEM



Figura 4

**DIREÇÃO:** Posicione o direcionador de fluxo do Dispositivo de Hidromassagem para obter a direção desejada do jato d'água. **NÃO OBSTRUA OS DISPOSITIVOS DURANTE O FUNCIONAMENTO.**

## LADRÃO MISTURADOR EM LATÃO CROMADO



Figura 5

Sua função é proporcionar a entrada de água quente e fria (já misturadas), podendo assim obter a temperatura desejada e fazer o escoamento do excesso de água, ou seja, caso a água venha ultrapassar o seu nível, a mesma é conduzida diretamente para o esgoto de acordo com a ligação.

## VÁLVULA DISCO CROMADA



Figura 6

Sua função é o escoamento (drenagem) de toda água usada no banho, conduzindo-a para o esgoto de acordo com a ligação efetuada. É indispensável ter um sifão instalado juntamente com ela, pois a instalação sem o mesmo ocasionará mau cheiro por parte da tubulação.

## VÁLVULA DE CONTROLE DE AR



Figura 7

A razão ar-água pode ser regulada através desta válvula. Girando no sentido horário reduz-se a quantidade de ar misturada na água.

## ACIONADOR ELETRÔNICO COM SENSOR DE NÍVEL



Figura 8

Sistema desenvolvido para acionamento dos motores elétricos da hidromassagem através de comando eletrônico (liga/desliga). Totalmente seguro contra choque, sensor de controle de nível d'água que evita o acionamento da motobomba sem água o que ocasionará danos ao motor, podendo ser com 1 comando ou 2 comandos.

## CASCATA



Figura 9

Desenvolvida em latão cromado (padrão). Instalada como uma hidromassagem, proporciona a

constante sensação das águas de uma cascata. Um componente do modelo Top Line, a cascata originalmente é utilizada como entrada d'água e sai da fábrica desta forma. Porém, quando a cascata é instalada como um jato de hidromassagem, existe uma queda na carga, podendo ocasionar a perda de pressão nos jatos.

## AQUECEDOR



Figura 10

Desenvolvidas especialmente para elevar e manter a temperatura da água de sua hidromassagem, mantendo-a quente para seu máximo conforto.

## FILTRO CARTUCHO



Figura 11

A filtração é realizada por um filtro cartucho, que atua em conjunto com a motobomba, responsável pela circulação e passagem da água. A filtração tornará a água mais cristalina, além de proporcionar um menor consumo de água por evitar sua troca a cada banho. O prazo de limpeza do refil do filtro é a cada 2 meses se a utilização for contínua e efetuar limpeza pelo menos 1 vez por mês. Deve ser realizado para limpeza de refil em água limpa e corrente, desroqueando o corpo do filtro e retirando o refil para limpeza. O tempo de vida útil do refil é de aproximadamente 1 ano.

## ENCOSTO DE CABEÇA



Figura 12

O encosto anatômico e macio que proporciona ao usuário na ocasião do banho um confortável e relaxante apoio. Desenvolvido em PU (Poliuretano) disponível na cor Branca, Preta, Bege, Cinza e Verde.

## ALÇA CROMADA



Figura 13

As alças Ouro Fino foram projetadas para facilitar o apoio e movimentação do usuário na SPA, além de apresentar um design que em conjunto com a SPA produz um visual bem atraente.

## KIT MINI HIDRO



Figura 14

Consiste em um dispositivo com um conjunto de hidros menores que proporcionam hidromassagem com jatos posicionados na direção das costas. A mistura de ar é altamente eficiente e regulado por válvula de controle, que permite uma excelente mistura entre água e ar.

## PAINEL E CONTROLADOR DE 5 FUNÇÕES



A função do painel de 5 comandos é acionar e comandar os seguintes equipamentos: - Aquecedor para SPAs - Bomba da hidromassagem - Filtro de água - Sistema de iluminação - Seleção de cor da iluminação - Sistema de borbulhamento - Saída Auxiliar para outro acessório

Figura 15

## BOTÃO PNEUMÁTICO



Sistema desenvolvido para acionamento dos motores elétricos da hidromassagem

Figura 16

## BORBULHADOR



Sistema borbulhador de ar também chamado como “Blower”, que proporciona uma hidroterapia completa para o corpo, podendo ser instalado em qualquer produto (obrigatório base de nivelamento metálica). Altamente eficiente, os jatos de ar permitem um fluxo debaixo do corpo, pois, os borbulhadores não são obstruídos quando em contato com o corpo. O sistema é independente do sistema de hidromassagem.

Figura 17

## 5 - INSTALAÇÃO

Antes de iniciar a instalação de sua SPA procure um profissional habilitado. Informar-se o mesmo já realizou instalações anteriores, a instalação é relativamente simples, porém exige cuidados e certos conhecimentos de hidráulica e elétrica.

Uma avaliação prévia da residência também é muito importante, medir os lugares por onde a SPA terá de passar até chegar ao banheiro, e se há obstáculos para que o produto chegue até lá. Outro detalhe importante é que o espaço que abrigará a SPA seja adaptado para acomodar o encanamento. São necessárias uma entrada e uma saída de água para a SPA e, ser embutida, o ideal é construir paredes de alvenaria e um piso homogêneo à base de cimento e areia.

### 5.1 - PRÉ-REQUISITOS

- 1 - Ponto de entrada de água já misturada (quente/fria)
- 2 - Saída com tubo marrom 1<sup>1/2</sup>” em direção a uma caixa sifonada no mínimo de 150mm com saída de 75mm
- 3 - Ponto de eletricidade: Para ligações monofásicas em 220 V com cabo 16 mm e disjuntor **DR 70 A** exclusivo para circuito de SPA nos modelos Premium e **TopLine e DR10** para modelo Standard.

MODELO	DISJUNTOR - DR
STANDART	10 Ampéres
PREMIUM E TOPLINE	70 Ampéres

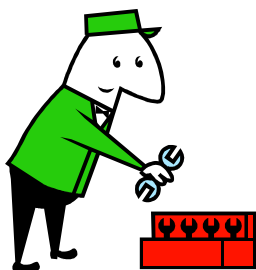
DISTÂNCIA	FIOS (mm <sup>2</sup> )	MODELO	TENSÃO (V)
1- 15 Metros	16 (mm <sup>2</sup> )	Deluxe	220 Volts
15 - 30 metros	25 (mm <sup>2</sup> )		

**Tabela 3 – Disjuntor Conforme Modelo e Bitolas**

4 - Deverá ser instalado um terra eficiente para o aterramento das motobombas e do aquecedor (não use o neutro como terra)

Se o cordão de alimentação for danificado, o mesmo deve ser substituído somente pelo fabricante a fim de evitar riscos.

O disjuntor e suas ligações não devem ter contato com a água bombeada, da chuva ou de qualquer outra fonte.



**Recomenda-se:**

- ✓ Instalação seja realizada por técnico autorizado OURO FINO
- ✓ Caso optar por serviço não Autorizado verificar se mesmo trata-se de profissional habilitado e que este ofereça garantia de seu trabalho.
- ✓ Haverá perda da garantia caso houver instalação inadequada causada por profissional não Autorizado OURO FINO.
- ✓ Antes de iniciar a instalação, encha a SPA com água e coloque – a em funcionamento por no mínimo 30 minutos a fim de verificar possíveis vazamentos, que possam ter sido causados no transporte.

**5.2 - INSTALAÇÃO HIDRAÚLICA**

**LIGAÇÃO DA VÁLVULA DE ESCOAMENTO COM ENTRADA DE ÁGUA (MISTURADOR)**



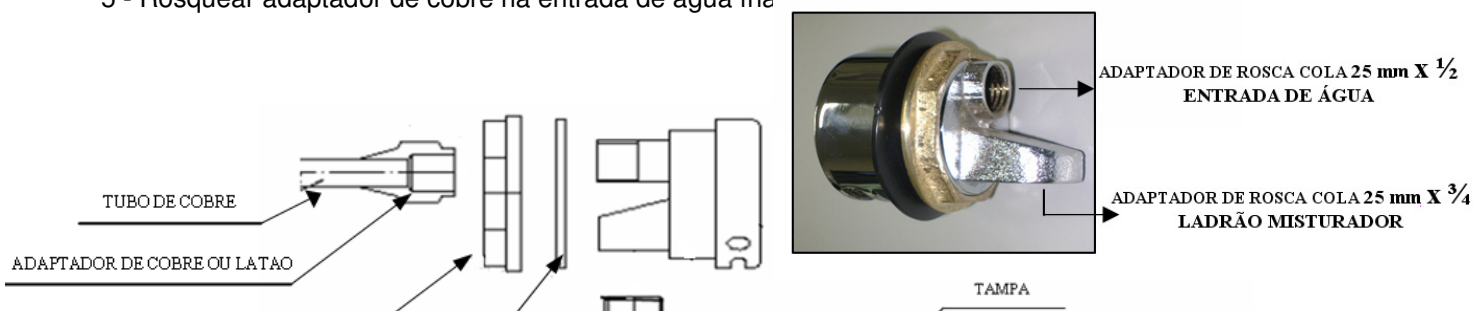
**Válvula com Entrada de Água - Misturador:** Sua função é proporcionar a entrada de água quente e fria (já misturadas), podendo assim obter a temperatura desejada e fazer o escoamento do excesso de água, ou seja, caso a água venha ultrapassar o seu nível, a mesma é conduzida diretamente para o esgoto de acordo com a ligação efetuada.



**Válvula Disco:** Sua função é o escoamento (drenagem) de toda água usada no banho, conduzindo-a para o esgoto de acordo com a ligação efetuada. É indispensável ter um sifão instalado juntamente com ela, pois a instalação sem o mesmo ocasionará mau cheiro por parte da tubulação.

**5.2.1 - ESQUEMA DE INSTALAÇÃO LIGAÇÃO VÁLVULA DE ESCOAMENTO COM LADRÃO MISTURADOR**

- 1 - Montar misturador na SPA
- 2 - Fazer vedação do misturador à base de silicone na parte externa da SPA
- 3 - Rosquear adaptador de PVC de 25 x 3/4" na saída do ladrão
- 4 - Unir saída do ladrão ao "T" de escoamento da válvula disco
- 5 - Rosquear adaptador de cobre na entrada de água fria





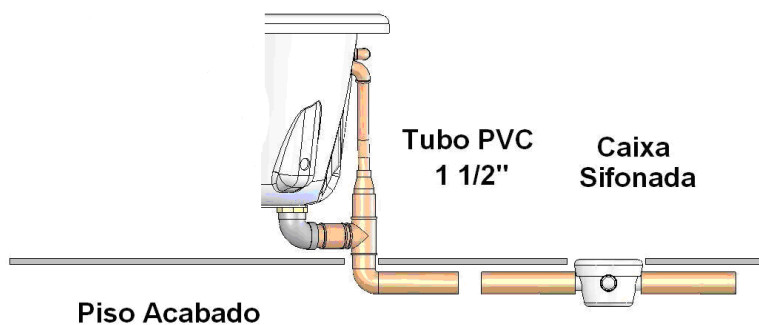
### **MATERIAL NÃO FORNECIDO**

Joelho de Rosca, Adaptador de PVC, Tee de Redução, Tubo de PVC, Adaptador de Tubo Rosca/ Cola, Tubo de Cobre

**Figura 18 – Ligação Válvula de Escoamento e Ladrão Misturador**

## **5.2.2 - LIGAÇÃO DA VÁLVULA DE SAÍDA AO PONTO DE ESGOTO**

Antes de colocar a SPA no local definitivo, é necessário ligar à válvula de saída um tubo de PVC 1.1/2” (Branco ou Marrom). Após assentar a, faz-se a conexão do tubo do ralo da SPA com o tubo da caixa sifonada, para evitar o mau cheiro do esgoto.



**Piso Acabado**  
**Recomenda-se:**

**Figura 19 - Válvula de Saída ao Ponto de Esgoto**



- ✓ A área de instalação hidráulica e também seja planejado e preparado antes de instalação
- ✓ A caixa sifonada não fique embaixo da SPA
- ✓ Antes de colocar a SPA no local definitivo, é necessário ligar à válvula de saída um tubo de PVC 1.1/2” (Branco ou Marrom).
- ✓ Instalada a SPA faz-se a conexão desses com o tubo de espera, que está ligado à caixa sifonada, para evitar o mau cheiro do esgoto.

- ✓ Na entrada de água e esgoto pode-se além de PVC também optar por utilizar tubo flexível.

### 5.2.3 - TUBULAÇÃO DE ENTRADA DE ÁGUA FRIA E QUENTE

Recomendamos a utilização de tubos de cobre de 1/2" e conexão com anel de solda depositado para facilitar na montagem. O controle de vazão e temperatura devera ser efetuada por dois registros ou registro monocomando.

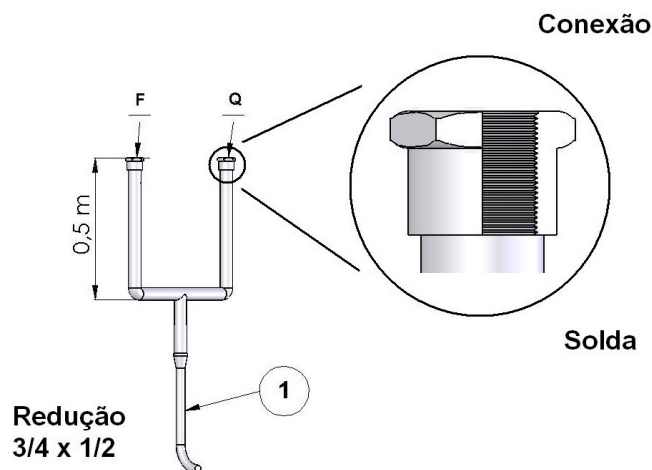


Figura 20 – Tubulação Entrada e Saída de Água Quente e Fria

Caso já possua aquecedor central de água será necessário ligar um misturador de água antes da entrada de água da SPA Topcril. Para isto, pode-se proceder de duas formas para a ligação do misturador de água:

A) Quando existir espaço suficiente para a ligação do misturador na tubulação da entrada d'água, Assentar a SPA Topcril no local, ligando o tubo n.º 1 diretamente ao misturador.

B) Quando não há espaço suficiente para a ligação do misturador

Antes de instalar a SPA Topcril será preciso fazer uma abertura na parede e ligar no misturador um pedaço de tubo de cobre. Posicionada a SPA Topcril no local solda-se esse tubo ao n.º1 utilizando uma luva.

## 6 - BASE DE NIVELAÇÃO

Sistema estrutural de nivelamento proporciona uma maior rapidez e comodidade para a instalação de sua SPA dispensando muitas etapas. Como a estrutura possui pés reguláveis ela se adapta a grande maioria de pisos existentes, eliminado assim a necessidade de se fazer um contra piso para o nivelamento da SPA, confeccionado todo em aço e com tratamento anti - oxidante garante para o usuário uma utilização mais rápida e segura.

Após a determinação do local para a colocação da SPA Topcril efetue o nivelamento da SPA do seguinte modo:

- a - Coloque o nível na borda da SPA e efetue o nivelamento pelos seus pés reguláveis.
- b - Trave um dos pés em uma determinada altura e regule os demais sempre deixando os pés do meio por último ;
- c - Para subir o lado desejado da SPA solte a porca superior dos pés e aperte a porca inferior até chegar na altura desejada;
- d - Para descer o lado desejado da SPA solte a porca inferior dos pés e aperte a porca superior até chegar na altura desejada;
- e - Após o nivelamento da SPA trave todas as porcas dos pés reguláveis.
- f - Marque os pontos para fixação da SPA e efetue os furos para colocação das buchas plástica. Coloque as buchas no local furado e depois parafuse a estrutura; (utilize parafusos de 1/4" , dois por pé e no mínimo nos pés localizados nos cantos da SPA).

Notas:

- ✓ Nunca efetue a regulagem dos tirantes maiores da SPA, pois, os mesmos já se encontram com a regulagem necessária para a queda d'água na borda da SPA.
- ✓ Em lugares com pouco espaço para instalação recomenda-se efetuar o nivelamento da SPA em outro lugar.

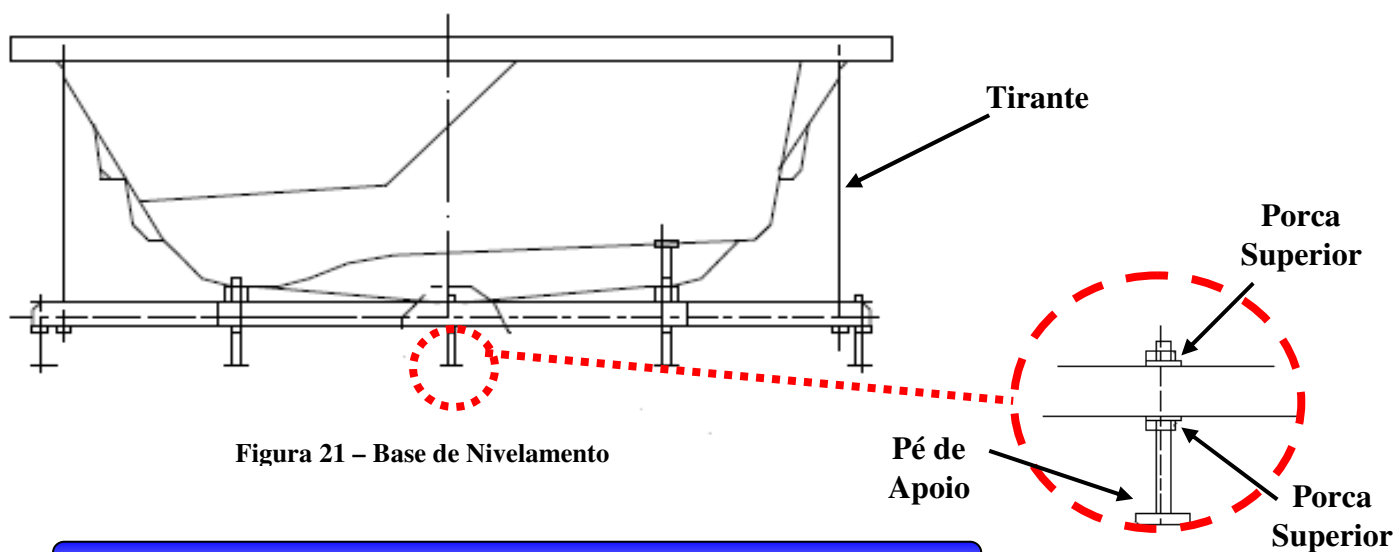


Figura 21 – Base de Nivelamento

## 7 - ASSENTAMENTO EM ALVENÁRIA

- 1- Nivele base no piso.
- 2- Deixe o acesso da motobomba livre através de uma janela de inspeção ventilada de 0,8m de altura por 1,5m de comprimento.
- 3- Aloje a SPA nivelando-a.
- 4- Faça a vedação com o material à base de silicone.



### **IMPORTANTE!**

- ✓ Não utilize cal na argamassa.



- ✓ Nunca preencha as laterais com argamassa, tampando assim a tubulação.

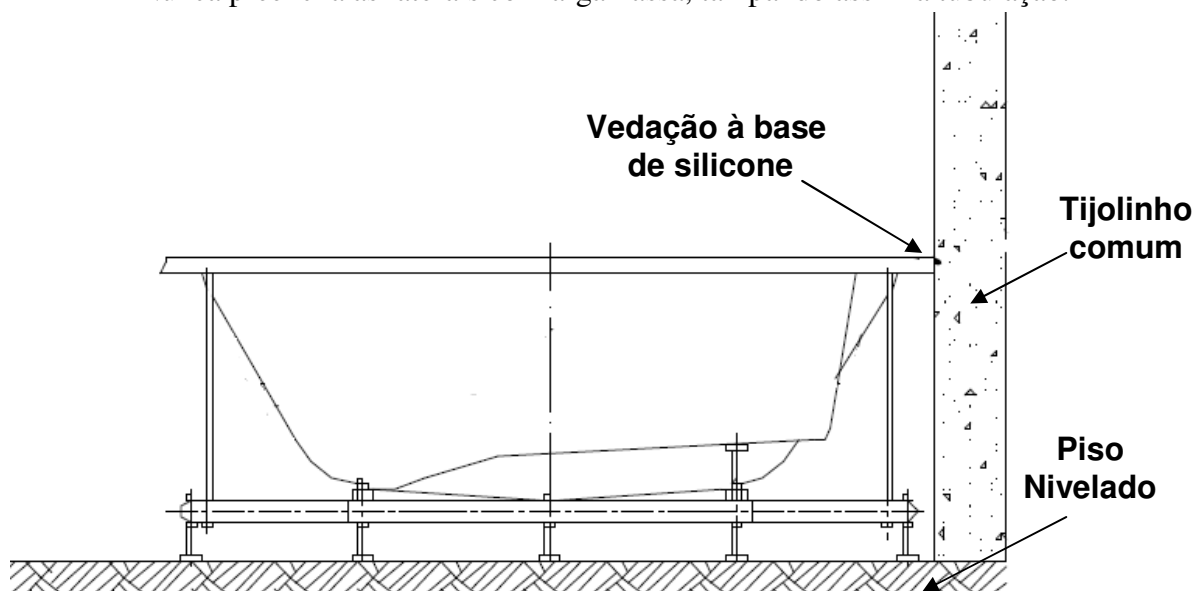


Figura 22 – Assentamento em Alvenaria

## 8 – DECK DE MADEIRA

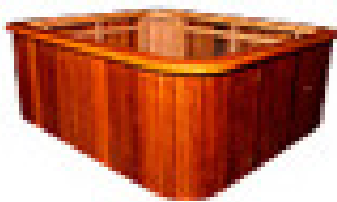


Figura 23 – Deck de madeira

Caso optar pela não realização de instalação em alvenaria pode-se utilizar deck de madeira. O deck tem como finalidade a fácil instalação. Feito em madeira tipo Cedrinho sua parte interna e com Angelin parte externa e pintada com verniz naval, pode ficar em ambiente interno e externo.

A instalação de qualquer deck pode ser feita sobre um piso já existente, sobre o contrapiso ou ainda sobre vigas, no caso de haver aproveitamento do caimento do terreno. É fundamental que a superfície onde o deck será instalado esteja nivelada. A Spa deve ser assentada seguindo os mesmos passos da alvenaria, com assentamento, acesso para manutenção e vedação.

### **CUIDADOS COM DECK**

A constante exposição às agressões do tempo, como a radiação UV, por exemplo, assim como as chuvas e o vento, podem desgastar a madeira. Para uma melhor conservação, recomenda-se o uso de um verniz apropriado, pois a impermeabilização contribui para uma maior durabilidade do produto.

O tratamento deve ser feito com **verniz náutico**, que deve ser reaplicado depois de lixar o deck a cada:

- ✓ 1 (um) ano, em caso de ambiente fechado com ausência de umidade,
- ✓ 6 (seis) meses, em ambientes externos em contato direto com sol e chuvas.

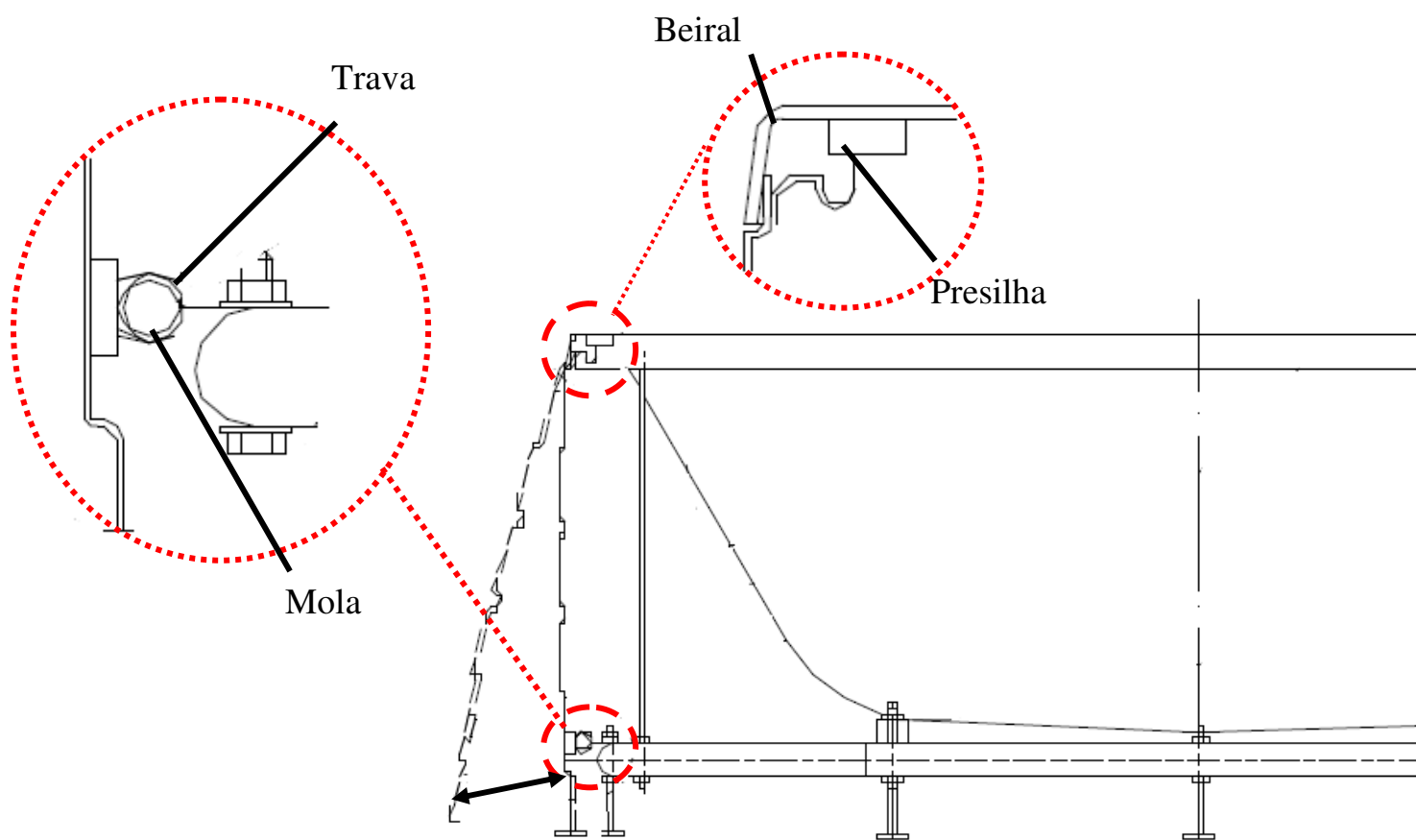
## 9 - ABA LATERAL

As abas laterais das SPAs estruturadas Ouro Fino já são reguladas e montadas de fábrica, mas caso seja necessário qualquer tipo de ajuste siga as instruções abaixo;

**Remoção da Aba Lateral:** Segure sempre a aba pela sua parte inferior e puxe até a trava se soltar completamente.

**Colocação da Aba Lateral:** Coloque-a parte superior da aba embaixo da borda da SPA certifique-se que a mesma esteja entre o beiral e a presilha, empurre para cima e para frente até que ocorra o travamento das molas.

**Regulagem do ponto de trava:** O suporte de travamento da aba está fixo na estrutura metálica da SPA e pode ser regulado tanto para frente como para trás apenas soltando a porca e movimentando o suporte no sentido desejado conforme a necessidade.



Remoção e Colocação da Aba

Figura 24 – Colocação das Abas Laterais

A Série de Controladores de Spa Deluxe oferece praticidade e simplicidade ao usuário, que pode operar o sistema facilmente, e também executar algumas funções, entre elas podemos destacar o desligamento do aquecedor e de todas as bombas (hidro1, hidro2, air blower e cascata) caso não haja água suficiente para uma operação segura.

Controlador de Spa até o quadro de distribuição, coloque um circuito independente (220V) sem emendas, com as características especificadas no quadro abaixo.

- A bitola desses fios depende da distância do Controlador de Spa ao quadro de distribuição.

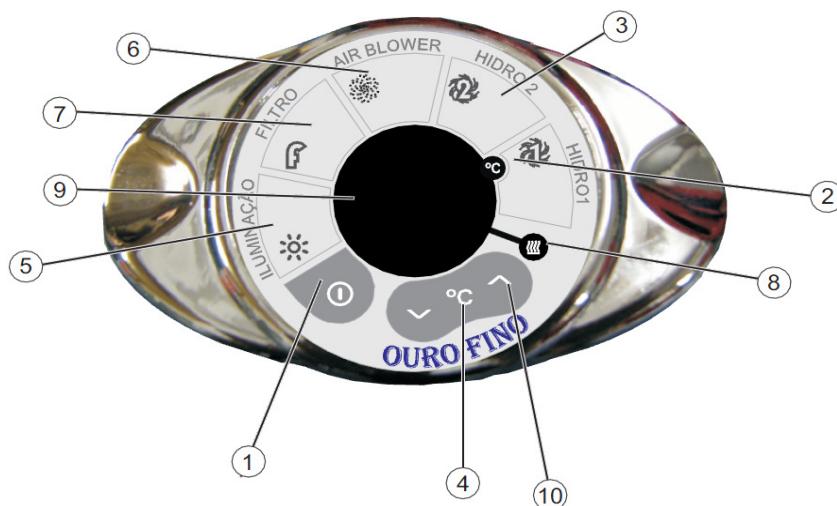


Figura 25 – Painel Controlador 5 funções

1. **Tecla ON/OFF** - Liga e desliga (modo Stand-by) todo o sistema.
2. **Tecla HIDRO1** - Liga/desliga a moto-bomba hidro1.
3. **Tecla HIDRO2** - Liga/desliga a moto-bomba hidro2.
4. **Tecla AQUECEDOR** - Esta na verdade são duas teclas, com elas o usuário pode programar a temperatura da água entre 25°C e 40°C ou ainda desligar o aquecedor
5. **Tecla ILUMINAÇÃO** - Esta tecla tem três funções: liga e desliga o sistema de iluminação e fixa na cor desejada
6. **Tecla AIR BLOWER** - Liga/desliga o compressor usado para gerar bolhas de ar (somente modelo Top Line)
7. **Tecla FILTRO** - Liga/desliga o filtro.
8. **LED indicador** - assegura o funcionamento da função.
9. **DISPLAY** - indicador de temperatura.
10. **AUTOMÁTICO** - liga e desliga aquecedor e motobomba.

- A bitola dos fios de entrada até o quadro de distribuição e a chave geral de proteção depende da carga geral da casa ou apartamento. Esse dimensionamento, bem como o do circuito do Controlador de SPA Deluxe e os demais periféricos, deverão ser feitos por técnico habilitado. - Para ligar os fios de energia elétrica (220 V).

- A NBR 5410 (Instalações Elétricas de Baixa Tensão) determina a instalação de um disjuntor DR exclusivo para o circuito do Controlador de SPA, com corrente diferencial de 30 mA e corrente nominal conforme consumo do circuito.

- Obs: - Antes de ligar a moto-bomba ao Controlador, faça uma ligação direta e teste o funcionamento da mesma para verificar se não está travada.

- Se a moto-bomba estiver fazendo ruído de rolamento, poderá causar um aumento excessivo de corrente elétrica. Isto poderá danificar o sistema de acionamento da moto-bomba. Retire a moto-bomba para revisão e conserto.

### **Ajuste de Temperatura**

O Controlador de Spa “Deluxe” pode ser programado para aquecer e manter a temperatura da água entre 25°C e 40°C, ou seja, o usuário pode escolher a temperatura que julgar mais agradável. Para ajustar a temperatura siga as orientações abaixo:

1º ligue hidro1, pois o aquecedor não liga se hidro1 estiver desligada.

2º ajuste a temperatura desejada pressionando a tecla “AQUECEDOR”, aumentando ou diminuindo a temperatura programada. Visualize a temperatura programada no display.

Para desligar o aquecedor, programe a temperatura abaixo de 25°C e confirme a mensagem no display OFF.

### **Modo Automático**

É a função que permite ao usuário manter a temperatura da água, sem perda de energia e temperatura, ligando a motobomba e aquecedor somente quando a temperatura estiver abaixo da programada e desligando quando atingir 1º acima da temperatura programada.

### **Selecionando o Modo Automático**

Para selecionar o modo automático o equipamento deverá estar em OFF. Pressionando a tecla de aumento de temperatura o equipamento entra no modo automático.

### **Ajuste de Temperatura no Modo Automático**

A temperatura pode ser programada de 21º a 41º (de grau em grau), através das teclas de seleção de temperatura. Se a temperatura escolhida estiver acima da temperatura da água, o equipamento acionará a motobomba e 1 segundo depois o aquecedor. E desligando-os após atingir 1º acima da temperatura programada. Estando a temperatura programada abaixo ou igual à temperatura da água, o sistema permanecerá desligado até que este quadro se inverta.

### **Saindo do Modo Automático**

Para sair do modo automático pressione a tecla Liga/Desliga, voltando ao modo Stand By.



# DIAGRAMA ELÉTRICO

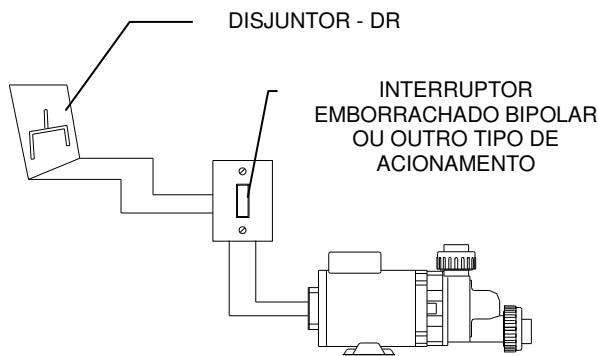
## **11 - INSTALAÇÃO DA MOTOBOMBA**

### **11.1 - RECOMENDAÇÕES PARA INSTALAÇÕES ELÉTRICAS**



## **IMPORTANTE!**

- A instalação elétrica deverá ser feita por **profissional qualificado**, o qual verificará se a motobomba está de acordo com a voltagem de sua região. Nunca deixe de fazer o aterramento da mesma. Sugerimos que os fios atinjam a carcaça da motobomba por meio de conduíte de plástico flexível de diâmetro 3/4. Aconselhamos que se faça uma linha separada direta do quadro de entrada à motobomba.



**Figura 27 – Instalação Elétrica da Motobomba**

- Mantenha a linha de força desligada quando estiver manipulando a motobomba ou fazendo as instalações.
- Não retire a tampa traseira do motor.
- Não retire a tampa dianteira da bomba.
- Siga atentamente as recomendações acima, em casos de dificuldades contate nosso Atendimento ao Cliente.
- Esta motobomba é para uso apenas em SPAs com Hidromassagem.
- Falhas causadas pela inobservância das recomendações acarretam em perda da garantia.

O equipamento motobomba pode ser removido de sua posição normal para mais conveniente desde que sejam satisfeitas as seguintes condições:

1. Fique no mesmo nível da sucção da SPA.
2. Seja instalada a uma distância não superior a 3 metros da SPA.
3. Seja montada em base que não provoque barulho e/ou vibração.
4. A tubulação não dê vazamento.

Se a distância entre a bomba e a SPA for superior a 3 metros, será necessário o uso de uma bomba de maior potência.



Recomenda - se que o trabalho com eletricidade seja realizado por um profissional habilitado e obedeça a as normas ABNT – NBR 5410. Este procedimento evita curtos circuitos, choques elétricos e incêndios. A ligação elétrica incorreta implica na perda da garantia OURO FINO.

- ✓ Siga corretamente as instruções de instalação elétrica e hidráulica, e esclareça as dúvidas antes de continuar a instalação.
- ✓ Verifique se todo o material necessário para instalação está disponível.
- ✓ Verifique se os equipamentos e acessórios que serão instalados não estão danificados.
- ✓ Ligar os fios de alimentação 220 VAC em um disjuntor de 10 A para modelos Standart e 70 modelos Premium e Toplevel.
- ✓ Todo o equipamento elétrico deve ser aterrado, assim como a rede elétrica do local deve estar protegida com disjuntores e/ou fusíveis.

- ✓ Bitola dos fios de entrada: até 15 metros cabo 16mm, acima até 30 metros cabo 25 mm.

## 11.2 - FUNCIONAMENTO E CARACTERÍSTICAS



### **IMPORTANTE!**

Este produto conta com uma proteção contra queima ou dano da motobomba da SPA caso a mesma seja ligada SEM ÁGUA ou com a água ABAIXO do nível de segurança. Nas condições acima citadas o Acionador NÃO ligará a bomba

Quando o nível da água for restabelecido nas condições de segurança para o correto funcionamento da bomba, a chave de ON/ OFF deverá ser acionado novamente.

- ✓ O produto tem por finalidade acionar a bomba de hidromassagem
- ✓ Pressionar ON/ OFF para ligar e desligar o equipamento
- ✓ Funcionar com 220 V conforme ligação
- ✓ A tolerância da voltagem é de 10% para mais e para menos, ou seja, 99 V a 122 V e 198 V a 230 V.

### **CUIDADOS NAS CONEXÕES ELÉTRICAS**

- ✓ Evitar utilizar emendas
- ✓ Quando necessárias emendas efetuar uma longe da outra isolar bem com fita isolante e vedar
- ✓ Não fazer emendas no cabo de entrada do relógio padrão com a SPA
- ✓

## 11.3 - MOTOBOMBA AUTO DRENANTE

A Ouro Fino equipa suas SPAs de hidromassagem com uma moderna bomba d'água, que segue padrões internacionais de segurança e higiene. Seu design auto-drenante permite o escoamento d'água retida nas tubulações e no corpo da própria bomba, evitando a ocorrência de aromas desagradáveis e desperdício d'água com limpezas de tubulações, sendo também, totalmente anti-choque, pois é fabricada com material plástico de engenharia de forma a não permitir o contato d'água com as partes metálicas do motor elétrico, sendo que no caso extremo da ocorrência de curto circuito o usuário estará protegido. Acompanha um novo sistema de fixação da bomba à tubulação da SPA, através de uniões, que depois de coladas, também permitem a remoção da bomba, para uma manutenção ou limpezas futuras, por intermédio de um simples rosquear.

## 11.4 – POSIÇÃO DA MOTOBOMBA

Alças Cromada

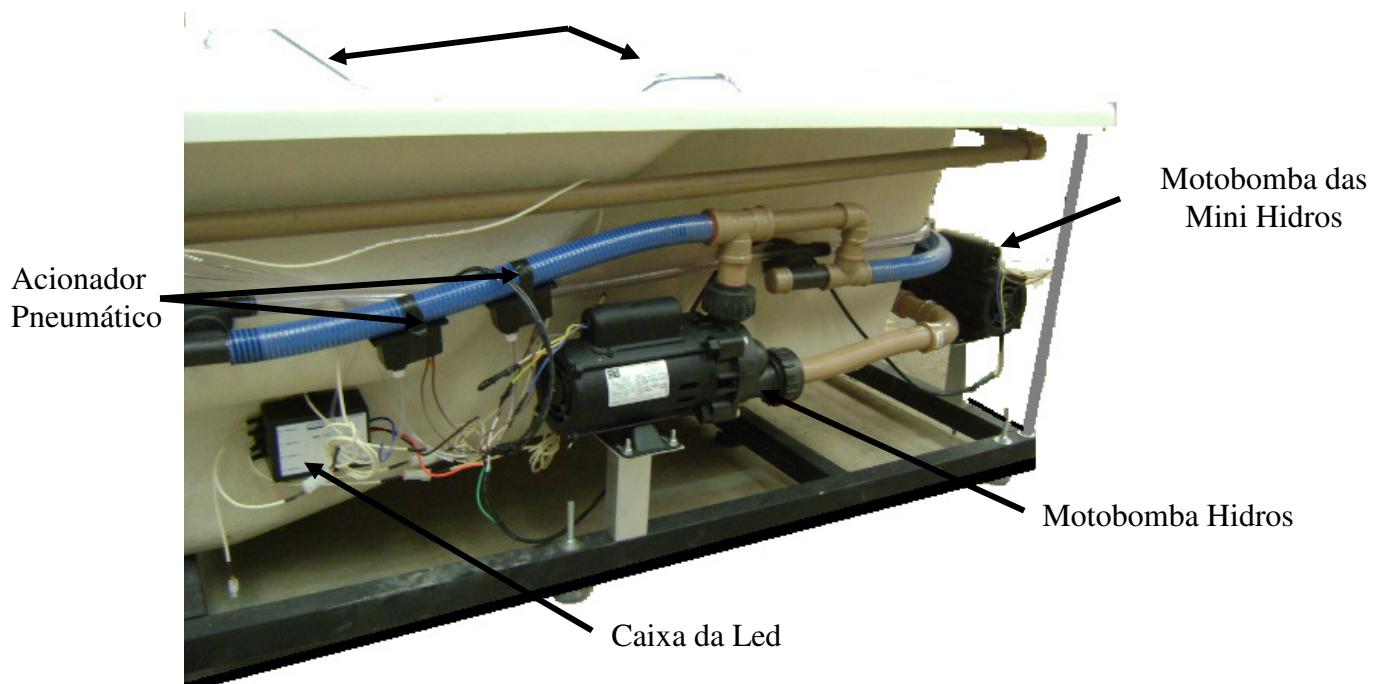


Figura 28 – Posições da Motobombas – Locais de Manutenção

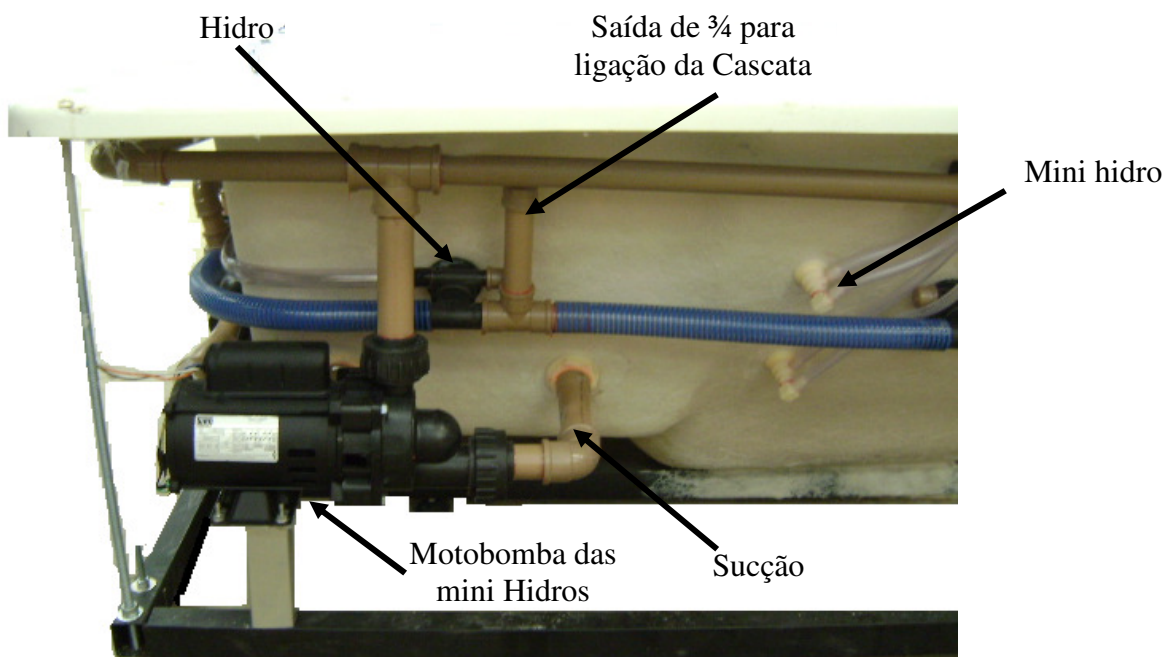


Figura 29 – Posição da Motobomba





Figura 30 – Motobomba Autodrenante

POTÊNCIA ( CV )	1/3		1/2		3/4		1	
VOLTAGEM ( V )	127	220	127	220	127	220	127	220
AMPERAGEM ( A )	6.0	3.0	7.4	3.7	9.2	4.6	11.4	5.7
FREQUÊNCIA ( Hz )	60	60	60	60	60	60	60	60

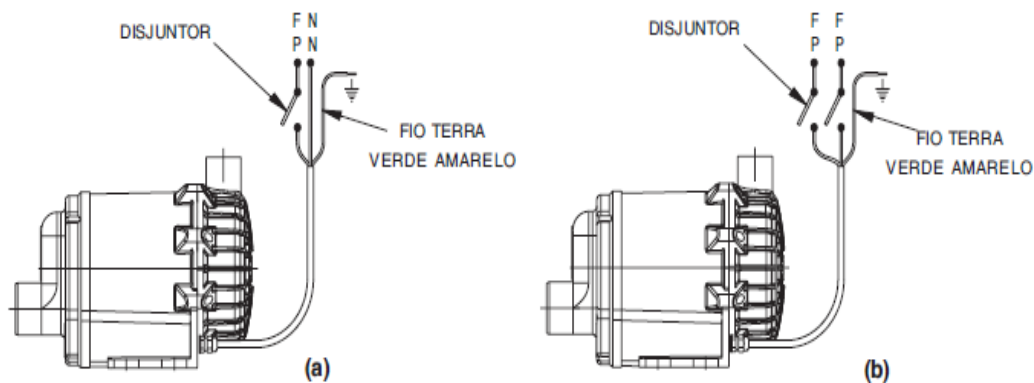
Tabela 4 – Especificações Motobomba Auto Drenante

### 11.5 - MOTOBOMBA SILENCE PLUS (OPCIONAL)

A motobomba modelo Silence Plus apresenta seu modelo de instalação elétrica especificado abaixo. Em caso de dúvidas referente à motobomba Silence Plus e sua instalação consultar a manual pelo site

[http://www.sylent.com.br/por/produtos\\_linha.asp](http://www.sylent.com.br/por/produtos_linha.asp)

### INSTALAÇÃO ELÉTRICA



- \* REDE FASE - NEUTRO 127V OU 220V DISJUNTOR UNIPOLAR (a)
- \* REDE FASE - FASE 220V DISJUNTOR BIPOLAR (b)

Figura 31 – Motobomba Silence Plus

- ✓ Verificar se a tensão (voltagem) da rede elétrica é a mesma da motobomba.
- ✓ Conectar a fiação elétrica da motobomba ao interruptor da SPA e rede elétrica conforme figura,
- ✓ Não esqueça a ligação do fio terra.
- ✓ Na instalação deve estar garantido que toda motobomba seja preenchida de água automaticamente quando o enchimento da SPA

- ✓ Para maior eficiência da auto drenagem da motobomba e tubulação recomendamos que a base de fixação recomendamos que a base de fixação da motobomba seja inclinado.

## 11.6 - ESQUEMA ELÉTRICO MOTOBOMBA C/ ACIONAMENTO PNEUMÁTICO

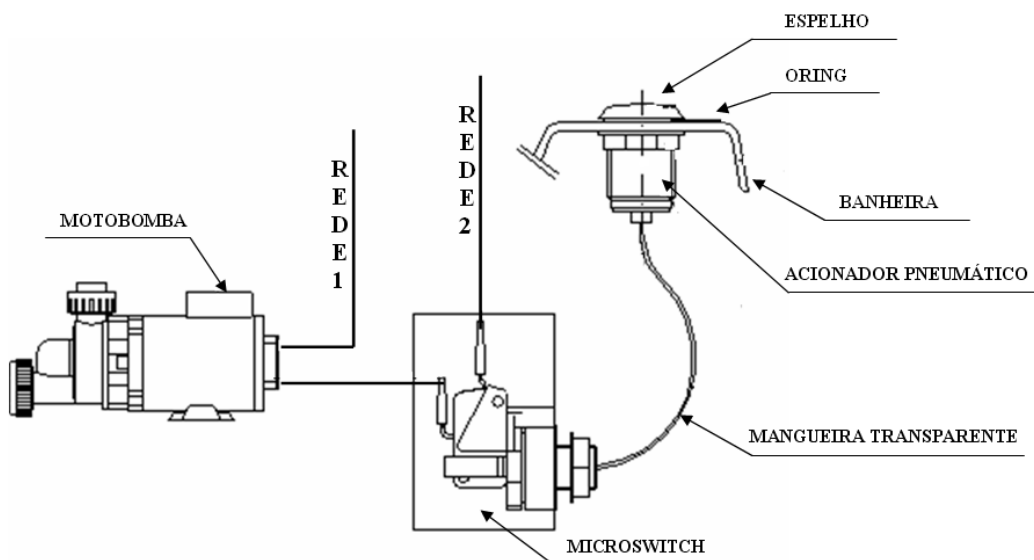


Figura 32 – Motobomba Acionamento Pneumático

## 12 - ACIONADOR COM SENSOR DE NÍVEL

O acionador eletrônico da Ouro Fino com sensor de nível conta com uma proteção contra queima ou dano da motobomba da SPA caso a mesma seja ligada sem água ou com água abaixo do nível de segurança. Nestas condições o acionador eletrônico não irá ligar a motobomba. Além da proteção da motobomba, o acionador eletrônico proporciona segurança ao usuário, pois o duplo isolamento dos circuitos internos evita o contato direto com partes eletricamente perigosas.

Enquanto acionado, um led vermelho indicará que a motobomba está funcionando. Quando ocorrer falta de energia elétrica e o acionador eletrônico estiverem em funcionamento, ele retornará desligado, sendo necessário apertar novamente o botão On/Off para aciona-lo novamente.

O acionador eletrônico opera ligado à rede de 220 volts, conforme a ligação da seleção da voltagem o limite é de 2cv. Existem dois modelos de acionadores eletrônicos com sensor de nível. Com opções de um ou dois acionamentos.

### 1 acionamento



### 2 acionamentos



## 12.1 - FUNCIONAMENTO E CARACTERÍSTICAS

Figura 34– Sensor de nível 2 acionamentos



## **IMPORTANTE!**

Este produto conta com uma proteção contra queima ou dano da motobomba da SPA caso a mesma seja ligada SEM ÁGUA ou com a água ABAIXO do nível de segurança. Nas condições acima citadas o Acionador NÃO ligará a bomba

Quando o nível da água for restabelecido nas condições de segurança para o correto funcionamento da bomba, a chave de ON/ OFF deverá ser acionado novamente.

- ✓ O produto tem por finalidade acionar a bomba de hidromassagem
- ✓ Pressionar ON/ OFF para ligar e desligar o equipamento
- ✓ Funcionar em 220 V conforme ligação da seleção da voltagem
- ✓ A tolerância da voltagem é de 10% para mais e para menos, ou seja, 198 V a 230 V.

**FORA DESTAS FAIXAS NÃO HÁ GARANTIA DE FUNCIONAMENTO.**

- ✓ Verificar a voltagem da rede e selecione a voltagem correspondente
- ✓ Faça a ligação do painel com a fonte conectando as cores correspondentes
- ✓ Isolar todas as emendas inclusive às conexões de encaixe com fita isolante protegendo-as contra umidade

## **12.2 - FONTE DO ACIONADOR ELETRÔNICO COM 1 OU 2 COMANDOS**

### **FONTE DO ACIONADOR ELETRÔNICO COM 1 COMANDO**

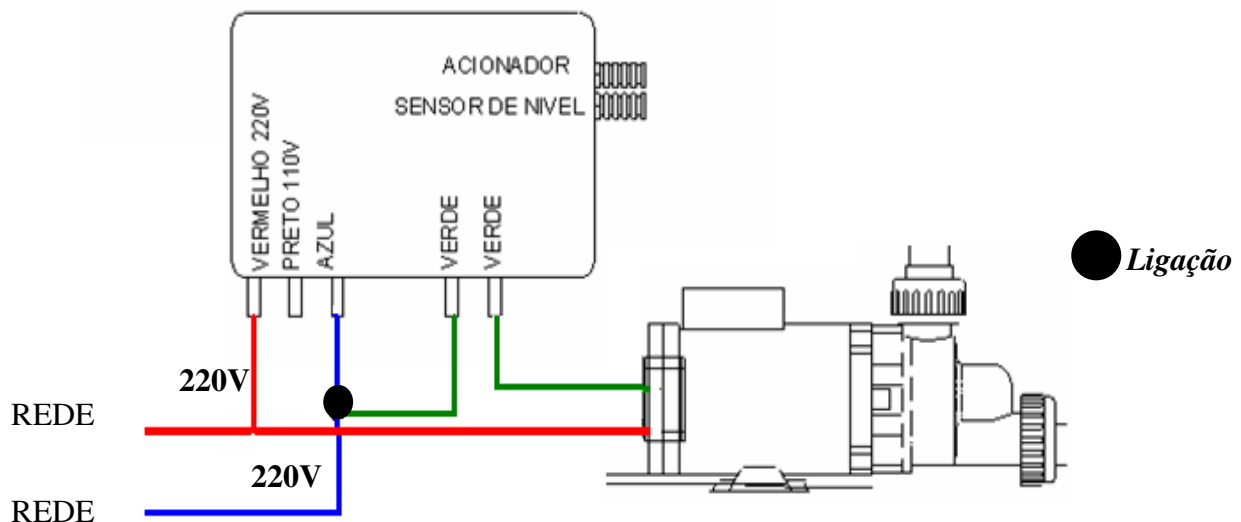
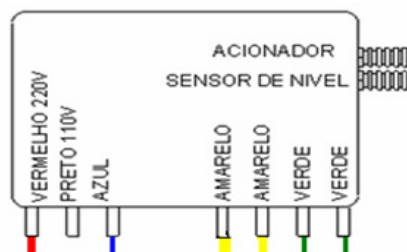


Figura 35 – Fonte do acionador eletrônico 1 comando

### **FONTE DO ACIONADOR ELETRÔNICO COM 2 COMANDOS**



## **IMPORTANTE!**

**Azul + Vermelho = 220 V**  
**Preto + Vermelho = 110 V**

Figura 36 – Fonte do acionador eletrônico 2 comandos

### **13 – CUIDADOS NA UTILIZAÇÃO OPERAÇÃO DA SPA**



#### **CUIDADOS PRELIMINARES**

Proteja a SPA contra resíduos de construção, evitando riscos provocados por serras, martelos, pregos e pisar com calçados dentro dela. Limpe bem a SPA antes de colocá-la em funcionamento.

**“NUNCA LIGUE O MOTOR COM A SPA VAZIA”**

#### **INSTRUÇÕES PARA USO**

- ✓ Certifique-se que o dreno da SPA esteja na posição mais baixa (tampado).
- ✓ Encha a SPA até cobrir por completo os dispositivos de hidromassagem.
- ✓ Nunca encha a SPA com água cuja temperatura seja superior a 45° C, pois poderá causar danos em sua tubulação e acabamento superficial.
- ✓ Não adicione produtos que possam causar espuma excessiva. A motobomba é controlada por interruptor, acionamento pneumático ou eletrônico e será acionada imediatamente depois de ligada.
- ✓ Dispositivo de sucção mantenha a grade de proteção livre de cabelos, ou quaisquer outros objetos que obstruam o fluxo d'água reduzindo a ação da hidroterapia. Sua obstrução por completo queimará a motobomba.
- ✓ Não deixe cabelo em contato com dispositivo de sucção (recomenda-se amarrar os cabelos longos e preservá-los distantes da sucção).
- ✓ Evite que ferramentas ou qualquer outro objeto caiam dentro da SPA.
- ✓ Ao realizar pintura ou colocação de forro ou qualquer outro serviço de alvenaria cubra a SPA com plástico para evitar respingos, oxidações ou quaisquer outras danificações.
- ✓ Não modifique as instalações hidráulicas ou elétricas da SPA.
- ✓ Crianças devem ser acompanhadas por adulto responsável na utilização da SPA.

- ✓ Problemas de saúde, gestação verificar com o médico liberação para utilização da SPA

## 14 - LIMPEZA E MANUTENÇÃO



### SUPERFÍCIE DA SPA

- ✓ Para limpeza diária utilize sempre **PRODUTOS NEUTROS**, como sabão neutro (coco) ou detergente neutro com pano limpo, macio e umedecido ou esponjas (suaves). Enxágüe e seque com pano ou toalha macio e suave.
- ✓ Retire a poeira e a sujeira com um pano ou toalha de algodão limpo e seco.
- ✓ Nunca use produtos abrasivos tais como, palhas de aço ou tecidos com resíduos sólidos que acabarão danificando a superfície.
- ✓ Nunca use em sua SPA tanto para limpeza como para higiene qualquer tipo de spray ou produtos com características ácidas, como por exemplo: água sanitária, desinfetante à base de pinho, produtos que contenham soda cáustica ou amoníaco.
- ✓ Nunca use limpadores ou desengordurantes abrasivos derivados de petróleo que contenham álcool ou amônia.
- ✓ Aplique periodicamente uma cera líquida (automotiva), mantendo a SPA espelhada protegendo o revestimento.
- ✓ Cuidado com esmaltes ou removedores de esmaltes de unhas, solventes, gasolina, óleo de pinho ou soluções para limpeza a seco.
- ✓ Evite colocar lâminas de barbear ou outros instrumentos cortantes sobre a superfície da SPA.
- ✓ Caso a superfície seja suavemente riscada, recupere o brilho e a qualidade original da mesma forma que se recupera a superfície de um carro, simplesmente polindo com ceras siliconizadas.
- ✓ Limpe do refil do filtro é a cada 2 meses, tempo de vida útil do refil 1 ano. Para limpá-lo desrosqueie a tampa do filtro e retire o cartucho limpe-o com água corrente.
- ✓ Mesmo quando SPA não for utilizada, recomenda-se pelo menos uma vez ao mês, encher a SPA e colocar as motobombas em funcionamento em um tempo mínimo de 20 minutos para evitar que as bombas travem por corrosão.
- ✓ Consulte nosso atendimento ao cliente em caso de dúvidas.

### SISTEMA DA HIDROMASSAGEM (TUBULAÇÃO)

A cada 2 meses limpar o sistema de hidromassagem. Quando houver uma frequência maior de utilização, deve-se efetuar a limpeza uma vez por mês.

- ✓ Encha a SPA com água quente (temperatura de banho) até cobrir os jatos.
- ✓ Coloque 2 colheres (chá) de detergente neutro.
- ✓ Ponha a hidromassagem em funcionamento por 30 minutos.
- ✓ Em seguida esvazie a SPA e encha novamente com água fria e limpa.
- ✓ Ligue novamente por 10 minutos e esvazie a SPA.

## 15 - ANTES DE LIGAR A AUTORIZADA VERIFIQUE:

<b>PROBLEMA</b>	<b>PROVÁVEL CAUSA</b>	<b>SOLUÇÃO</b>
Hidromassagem não funciona	1 - Ligação errada	Confira a ligação dos fios
	2 - Disjuntor desligado	Ligue o disjuntor
	3 - Água abaixo dos jatos	Encha a banheira até ultrapassar altura dos jatos
	4 - Os jatos estão fechados	Regular os jatos de acordo com a sua preferência
	5 - Fios da Motobomba desconectados ou ligados incorretamente	Conectar fios da motobomba corretamente
Manchas Amareladas	1 - Água suja parada na SPA	Retirar a água e limpar as Spa conforme instrução do manual
SPA demora a esvaziar	1 - Sucção Obstruída	Desobstruir a Sucção
Tensão elétrica abaixo do Especificado	1 - Fornecimento inadequado de energia	Informar o fornecedor de energia elétrica
Aquecedor não esquentar a água	1 - Disjuntor desligado	Ligar disjuntor
	2 - Tempo insuficiente de aquecimento	Acione o botão da hidromassagem

Tabela 5 – Prováveis Problemas, Causas e Soluções



## **Atendimento ao Cliente Ouro Fino**

(11) 2179 - 6161 - segunda á sexta (08:00 ás 16:00)

e-mail: [sac@ourofino.com.br](mailto:sac@ourofino.com.br)

[www.ourofino.com.br](http://www.ourofino.com.br)

**Para sua comodidade, agilidade e rastreabilidade da fabricação, no caso de qualquer atendimento em garantia, são convenientes ter estes dados em mãos:**

{ **NOTA FISCAL OU PEDIDO DE COMPRA**  
 { **ORDEM DE PRODUÇÃO - (Ficha colada no casco ou na embalagem da SPA)**

### **RELAÇÃO DE ASSISTÊNCIA TÉCNICA AUTORIZADA OURO FINO**

## **BAHIA**

### **LAURO FREITAS**

**CONTATO: ALESSANDRO / GIL DUARTE** (Solar / Banheira/ SPA)  
OCEÂNICA COM. E SERVIÇOS LTDA  
AV. PRAIA DE ITAPUÁ QD. A 17, S/N LOTE 01,  
VL. DO ATLÂNTICO, LAURO DE FREITAS - CEP 42700-000  
CONTATO: (71) 3369-3414  
E\_mail: [oceanica@terra.com.br](mailto:oceanica@terra.com.br)

### **SALVADOR**

**CONTATO: DILMAR** (Banheira / Solar)  
DILMAR ALVES BARRETO  
RUA IRAPUA, 06, BAIRRO COSME DE FARIAS,  
SALVADOR - CEP 40253-255  
CONTATO: (71) 9136-1058

## **BRASILIA**

**CONTATO: ELOISIO** (Banheiras –SPA)  
AQUESERVICE SERVICOS AUTORIZADOS LTDA  
SCLN QD. 409 BLOCO A LOJA 33 - SUB SOLO,  
BAIRRO ASA NORTE, BRASILIA, CEP 70857-510  
CONTATO: (61) 3349-2604 - (61) 3273-9662 –  
(61) 9982-4441 – (61) 9937 - 2828  
Email: [aqueservice@correioweb.com.br](mailto:aqueservice@correioweb.com.br)

**CONTATO: ALESSANDRO** (Banheira)  
KASA SERVICOS HIDRAULICOS E ELETR. LTDA  
RUA 310 LOTE 4,5 AP. 302, BAIRRO AGUAS CLARAS,  
BRASILIA - CEP 71956-360  
CONTATO: ( (61) 3567-2005 - (61) 3567-2186  
Email: [homeservice@uol.com.br](mailto:homeservice@uol.com.br)

## **ESPIRITO SANTO**

**CONTATO: JOMAR** (Banheira / SPA)  
N&K ASSISTÊNCIA TÉCNICA E COM. LTDA-ME  
RUA: MANOEL DA SILVA, 270, TABUAZEIRO, VITÓRIA  
CEP: 71956-360  
CONTATO: (27) 3223 – 3623 ou (27) 9836-8322 ou  
(27) 9919-5732  
Email: [jomar.f.siring@hotmail.com](mailto:jomar.f.siring@hotmail.com)  
[ciadasbombasesaunas@hotmail.com](mailto:ciadasbombasesaunas@hotmail.com)

## **GOIAIS**

### **CALDAS NOVAS**

**CONTATO: ROBERTO CARLOS** (Banheira /SPA/ Solar)  
ROBERTO CARLOS EVANGELISTA DE OLIVEIRA  
R. MARIO DE GODOY, QD.50-LOTE 15, PQ.REAL,  
MUNICIPIO CALDAS NOVAS - CEP 75690-000  
CONTATO: (64) 9959-7451 – (64) 9222-9903  
Email: [roberto.ceo@brturbo.com.br](mailto:roberto.ceo@brturbo.com.br)

## **MINAS GERAIS**

### **BELO HORIZONTE**

**CONTATO: Leandro** (Banheira/ SPA)  
ELETRO PARANA LTDA  
RUA TAMOIOS, 1149, CENTRO,  
BELO HORIZONTE - CEP: 30120-050  
CONTATO: (31) 3201-5340  
Email: [eletroparana@yahoo.com.br](mailto:eletroparana@yahoo.com.br)

**CONTATO: ELTON** (Motobombas, Banheiras/ SPA)  
TECNO BOMBAS LTDA  
RUA ANFIBOLIOS, 253, BAIRRO CARLOS PRATES,  
BELO HORIZONTE - CEP 31210 - 440  
CONTATO: (31) 3201-6132 - 9646-4971 - 3072-8905  
Email: [tecnobombaslt-da@hotmail.com](mailto:tecnobombaslt-da@hotmail.com)

### **CONTAGEM**

**CONTATO: MARDEN** (Banheira / Solar )  
SISTEMA MANUTENCÕES LTDA ME  
RUA JAPURA, 314 - L.J.3, BAIRRO AMAZONAS,  
CONTAGEM - CEP 32240-070  
CONTATO: (31) 3362-4882 - (31) 9615-2047-  
(31) 2565 - 2047 ou (31) 8576-3832  
Email: [contato@sistemamanutencoes.com](mailto:contato@sistemamanutencoes.com)  
SITE: [www.sistemasmanutencoes.com](http://www.sistemasmanutencoes.com)

### **ITAJUBÁ**

**CONTATO: BETO** (Banheira/ SPA)  
CASA DAS PISCINAS - LUIZ ALBERTO BARBOSA – ME  
RUA JORGE BRAGA 392, BAIRRO AVENIDA,  
ITAJUBA - CEP: 37504-052  
CONTATO: (35) 3622-3976 – (35) 9922-3976  
Email: [casadaspiscinasmg@hotmail.com](mailto:casadaspiscinasmg@hotmail.com)

### **JUIZ DE FORA**

**CONTATO: CARLOS** (Solar – Banheiras)  
CARLOS ROBERTO STRENG  
RUA JOSE RAFAEL DE SOUZA ANTUNES, 482 / 101,  
BAIRRO LOURDES, JUIZ DE FORA - CEP: 36070-460  
CONTATO: (32) 3235-1408 - (32) 9982-1720  
Email: [carlinhoshidraulica@hotmail.com](mailto:carlinhoshidraulica@hotmail.com)

### **MANHUCU**

CONTATO: LANDERSON (Banheira)  
INNOVA – ARICEL COM. DE MAT. DE CONST. LTDA – ME  
RUA OLIMPO VARGAS, 253, MANHUCU, - MG  
CONTATO: (33) 3331-6738 ou (33) 8404-0552  
Email: [innova.lander@hotmail.com](mailto:innova.lander@hotmail.com)

### **UBERLÂNDIA**

**CONTATO: GILMAR** (Banheira / SPA/ Solar)  
GILMAR HILARIO GUEDES  
AV. DR. LAERTE V. GONCALVES, 3002 - CJ.SEGISMUNDO,  
BAIRRO STA MONICA,  
UBERLANDIA - CEP: 38408-176  
CONTATO: (34) 3216-5085 – (34) 9991-2154 – (34) 3211 – 3791  
Email: [gilmarhidroeletrica@yahoo.com.br](mailto:gilmarhidroeletrica@yahoo.com.br)

## **RELAÇÃO DE ASSISTÊNCIA TÉCNICA AUTORIZADA OURO FINO**

## **MATO GROSSO**

### **DOURADOS**

**CONTATO: MANUEL** (Banheira)  
MANUEL RODRIGUES DE SOUZA  
R. DR. VANILTONFINAMORE, 900 VL INDUSTRIAL, DOURADOS  
CEP: 79840-110  
CONTATO: (67) 3428-2895 ou (67) 9905 – 8951  
Email: [manuelaquecedor@hotmail.com](mailto:manuelaquecedor@hotmail.com)

### **CAMPO GRANDE**

**CONTATO: JOSÉ MAURO** (Banheira e Solar)  
JOSÉ MAURO MARTINS  
RUA JOAQUIM FRANCISCO LOPES, 481,  
JARDIM MANUEL TAVEIRACAMPO GRANDE, CEP: 79115- 450  
CONTATO: (67) 9984 - 1932  
Email: [josemauromartins@hotmail.com](mailto:josemauromartins@hotmail.com)

## **PARANÁ**

### **COLOMBO**

**CONTATO: KARIN K ARRUDA** (banheira)  
HIDRO FORTE  
RUA TUNISIA, 921 LOJA 02, BAIRRO FATIMA,  
MUNICIPIO: COLOMBO CEP 83405-190  
CONTATO: (41) 9820-7889 - (41) 3663- 2337 –(41) 3562 - 6586  
Email: [hidro-forte@hotmail.com](mailto:hidro-forte@hotmail.com)

### **LONDRINA**

**CONTATO: CARDOZO** (banheira)  
CASA PEQUENA - MATS. HIDRAULICOS LTDA  
AV.DUQUE DE CAXIAS, 3537 - A, CENTRO,  
MUNICIPIO: LONDRINA - CEP 86010-190  
CONTATO: (43) 3323-2341 - (43) 9991-9423  
Email: [cardozo\\_pereira@hotmail.com](mailto:cardozo_pereira@hotmail.com)

### **PINHAIS**

**CONTATO: MARCOS** (Banheiras)  
WILSON MARCOS RAMOS  
RUA REALEZA, 281, VILA EMILIANO PERNETA,  
MUNICIPIO: PINHAIS - CEP 83324 - 260  
CONTATO: (41) 3668-9150 – (41) 9644-1409 – (41) 8436-5060  
Email: [exclusivabanheiras@yahoo.com.br](mailto:exclusivabanheiras@yahoo.com.br)

**CONTATO: LAURENIR** (Banheira/ Solar/ SPA)  
LAURENIR ROSA DORADA ME  
AV. JACOB MACANHAM, 2918, JD. FENIX,  
MUNICIPIO: PINHAIS - CEP 83324-510  
CONTATO: (41) 3668-5829 – (41) 8408-3541 - (41) 9251-8808  
Email: [douradaaquecimento@hotmail.com](mailto:douradaaquecimento@hotmail.com)  
[hidrodorada@hotmail.com](mailto:hidrodorada@hotmail.com)

## **PERNAMBUCO**

### **RECIFE**

**CONTATO: DORIVAL** (Banheira/SPA)  
HIDROBRAS HIDRAULICA BRASIL  
RUA ITAQUICE, 109, VILA MAURICEIA, RECIFE, CEP 51350-160  
CONTATO: (81) 3471-1093 ou (81) 9136-9414  
Email: [dorivalfsilva@gmail.com](mailto:dorivalfsilva@gmail.com)

### **RIO DE JANEIRO**

#### **BOTAFOGO**

**CONTATO: VALDO** (Banheiras)  
SINEVALDO DOS SANTOS HIDROMASSAGENS M.E.  
RUA GENERAL POLIDORO, 185 - AP.402, BOTAFOGO,  
RIO DE JANEIRO  
CONTATO: (21) 2543-8834 – (21) 7103-5915  
Email: [riohidro@uol.com.br](mailto:riohidro@uol.com.br)

#### **NITERÓI**

**CONTATO: MARCOS** (Banheira / SPA/ Solar )  
DOLAR-TEC COM. DE PECAS E SERV. LTDA-ME  
AV. EWERTON XAVIER, 2101 – LOJA 131 - IBIZA SHOPPING, ITAIPU,  
NITEROI - CEP 24342-040  
CONTATO: (21) 2609-6073/6992 – (21) 9971 – 3615  
Email: [dolartec.ass@gmail.com](mailto:dolartec.ass@gmail.com)

#### **RIO DE JANEIRO - CAPITAL**

**CONTATO: GERSON** (Trocador de Calor - SOLAR)  
SORRISO DAS PISCINAS E SAUNAS LTDA  
RUA BARCELONA, 12, CACHAMBI, RIO DE JANEIRO  
CEP: 20785 - 130  
CONTATO: (21) 3181-3398 - (21) 7861-4006 - (021) 9703-4502  
Email: [sorrisopiscinas@yahoo.com.br](mailto:sorrisopiscinas@yahoo.com.br)

#### **RIO GRANDE DO SUL**

**CONTATO: PERICLES** (Banheiras/ SPA)  
ESPARTA PRODUTOSCOM. LTDA.  
RUA BEZERRA DE MENEZES, 87 SALAS 308 /309,  
PASSO DA AREIA – PORTO ALEGRE – CEP: 91350-130  
CONTATO: (51) 9971-6584 ou (51) 3337 – 9511  
Email: [esparta.ezgmail.com.br](mailto:esparta.ezgmail.com.br)

#### **RONDONIA**

**CONTATO: MAXIMO** (Banheira / Solar/ SPA)  
MAX HIDRONORTE COM. MAT.CONSTRUCAO LTDA  
AV. BUENO AIRES, 1154 A, NOVA PORTO VELHO,  
PORTO VELHO CEP 76820-138  
CONTATO: (69) 3225 -2101 – (69) 9957-8116  
Email: [maxim.0@hotmail.com](mailto:maxim.0@hotmail.com)

#### **SANTA CATARINA**

**CONTATO: LUIZ** (Banheira / SPA)  
HIDRODORADA  
RUA DESEMBARGADOR TAVARES SOBRINHO, 216 CASA 03,  
BELA VISTA, JOIVELLE – SC - CEP: 89206-500  
CONTATO: (47) 3026-6187 ou 9636-4350  
Email: [hidrodorada@hotmail.com](mailto:hidrodorada@hotmail.com)

## **RELAÇÃO DE ASSISTÊNCIA TÉCNICA AUTORIZADA OURO FINO SÃO PAULO**

#### **MARÍLIA**

**CONTATO: MARCOS** (Banheiras/ SPA/ Solar)  
CASTADELLI COMERCIAL LTDA ME  
RUA CORONEL GALDINO DE ALMEIDA, 297,  
CENTRO, MARILIA - CEP: 17500-100  
CONTATO: (14) 3413-1133  
Email: [castadelli@jq.com.br](mailto:castadelli@jq.com.br)



## **BAURU**

**CONTATO: JAIRO** (Banheiras/ SPA)  
JAIR GARCIA NUNES ME  
RUA GERSON FRANÇA 7-8, CENTRO, - CEP: 17015-2000  
CONTATO: (14) 3214 – 3316 ou 9133 – 6673  
Email: [jairgnunes@ig.com.br](mailto:jairgnunes@ig.com.br)

## **CAMPINAS**

**CONTATO: ANDRÉ** (Banheiras/ SPA / SOLAR)  
HIDROTECNICA HIDRAULICA E ASSISTÊNCIA TÉCNICA  
RUA COATIARA, 36, PQ.UNIVERSITARIO,  
CAMPINAS - CEP: 13056-492  
CONTATO: (19) 3266-6717 – (19) 9791-4035 – (19) 92023901  
Email: [hidrotecnicainstalacoes@yahoo.com.br](mailto:hidrotecnicainstalacoes@yahoo.com.br)  
[atendimento@hidrotecnicaservicos.com.br](mailto:atendimento@hidrotecnicaservicos.com.br)

**CONTATO: LUCIANA** (Banheiras/ SPA/ SOLAR)  
W.D. ZANCHET M.E.  
RUA AMERICO FERREIRA DE CAMARGO FILHO –  
COND. COLINA DO ERMITAGE – CAMPINAS -CEP: 13106 -134  
CONTATO: (19) 3722 0454, (19) 8153 – 5135, (19) 8179 - 0362  
Email: [luciana@zanchetservicos.com.br](mailto:luciana@zanchetservicos.com.br)

**CONTATO: VANDERLEI** (Banheira/ SPA)  
V. CHARLES PRANDO DE CARVALHO  
RUA ABAÇAI, 736, PQ UNIVERSITARIO VIRA COPOS,  
CAMPINAS - CEP: 13056-481  
CONTATO: (19) 7812-8380 ou 9161 – 2731 ou 3258-5339  
Email: [hidrotec.2009@hotmail.com](mailto:hidrotec.2009@hotmail.com)

## **GUARATINGUETÁ**

**CONTATO: SIMÃO** (Banheiras / SPA)  
SIMAO UZUM FILHO GUARATINGUETA - M.E.  
RUA BENJAMIN CONSTANT, 222,  
BAIRRO SAO BENEDITO, GUARATINGUETA - CEP 12502-160  
CONTATO (12) 3133-2030 – (12) 9776-7123  
Email: [simaouzum@uol.com.br](mailto:simaouzum@uol.com.br)

## **GUARULHOS**

**CONTATO: ISAAQUE/ CÉLIA REGINA** (Banheiras/ SPA)  
HIDROCIA COMÉRCIO E REPRESENTAÇÕES E SERVIÇOS  
RUA EDGAR, 162, CENTRO, GUARULHOS – SP  
CEP: 07124-380  
CONTATO: (11) 2457-3581 ou (11) 2458-1982(FAX)  
Email: [hidrocia@hotmail.com](mailto:hidrocia@hotmail.com)

## **JAÚ**

**CONTATO: MARCOS** (Banheiras/ SPA)  
MARIN & MARIN JAU LTDA-ME  
RUA GOVERNADOR ARMANDO SALLES 18, CENTRO,  
JAU - CEP 17201-360  
CONTATO: (14) 3624-6512 – (14) 9733-2025  
Email: [marinemarin@ig.com.br](mailto:marinemarin@ig.com.br)

## **JUNDIAÍ**

**CONTATO: OCIMAR** (Banheiras / SPA)  
SINEVALDO DOS SANTOS HIDROMASSAGEM – ME  
RUA TEODORO SAMPAIO, 60 JD. DO LAGO – JUNDIAÍ  
CEP: 13203-690  
CONTATO: (11) 9786-5513 ou (11) 4817-2385  
Email: [ocimarhydroart@gmail.com](mailto:ocimarhydroart@gmail.com)

## **RELAÇÃO DE ASSISTÊNCIA TÉCNICA AUTORIZADA OURO FINO SÃO PAULO**

## **SANTO ANDRÉ**

**CONTATO: PATRICIA** (Solar)  
NARTOI COM DE PÇS E PREST DE SERV LTDA  
RUA ALABASTRO, 31, JD DO ESTADIO, SANTO ANDRE  
CEP 09175-050  
CONTATO: (11) 4971-7155 - (11) 4451-4660  
Email: [nartoi@hotmail.com](mailto:nartoi@hotmail.com)  
[assistencianartoi@hotmail.com](mailto:assistencianartoi@hotmail.com)

**CONTATO: JOSÉ ROBERTO** (Motobombas Silence Plus)  
AEROTECNIC KDJ VULCANO MOTORES E MANUT.LTDA  
RUA FERREIRA, 21, JD.CRISTIANE, SANTO ANDRÉ  
CEP 09185 -170  
CONTATO: (11) 4426-2433 - (11) 7728-3311  
Email: [aerotecnicvulcano@ig.com.br](mailto:aerotecnicvulcano@ig.com.br)

## **SÃO PAULO - CAPITAL**

**CONTATO: ALVARO** (Banheiras / SPA)  
ACQUAPRESS COMERCIAL LTDA  
ENDEREÇO: RUA LUIS PAULINO DE FRANÇA 81,  
JD AVELINO, SÃO PAULO - CEP: 03227-050  
CONTATO: (11) 2084 - 8350  
Email: [banheira1945@yahoo.com.br](mailto:banheira1945@yahoo.com.br) ou  
[banheira1945@uol.com.br](mailto:banheira1945@uol.com.br)

**CONTATO: JOSÉ / CASSIA** (Banheiras)  
HIDRO FINO INSTALACOES HIDRAULICAS LTDA  
RUA DOS PINHEIROS, 551, PINHEIROS,  
SAO PAULO - CEP: 05422- 011  
CONTATO: (11) 4112-6666 - (11) 8427-0203 –  
(11) 3061 - 2780 – Loja  
Email: [assistencia@ibizaacabamentos.com.br](mailto:assistencia@ibizaacabamentos.com.br)

**CONTATO: EMERSON** (Banheiras / SPA)  
(MULTI – OURO) - EMERSON KLEI DA SILVA ME  
RUA OLDEGARD OLSEN SAPUCAIA, 274,  
JARDIM LUSO, SAO PAULO - CEP 04421-000  
CONTATO: (11) 5621-5497 - (11) 9141-4885 – (11) 7746- 2248  
Email: [mult-ouro@ig.com.br](mailto:mult-ouro@ig.com.br)

**CONTATO: MARCELINO** (Motobombas / Banheiras)  
MARCANI ELETRO TECNICA LTDA  
RUA DR.AUGUSTO DE MIRANDA, 30 / 34.  
BAIRRO AGUA BRANCA, SAO PAULO - CEP: 05026-000  
CONTATO: (11) 3871- 4028 - (11) 3862-2320  
Email: [marcani.bombas@ig.com.br](mailto:marcani.bombas@ig.com.br)

**CONTATO: EDMILSON** (Banheira / Solar)  
HIDRO SYSTEM H. E HIDRAULICA LTDA - ME  
RUA REGISTRO VELHO, 320, JD. BARTIRA,  
SAO PAULO - CEP 08151- 520  
CONTATO: (11) 2839-0410 – (11) 7864-0030 ou  
(11) 7763-8974  
Email: [hidro\\_system@hotmail.com](mailto:hidro_system@hotmail.com)

**CONTATO: MARCELINO (Motobombas / Banheiras)**  
MARCANI ELETRO TECNICA LTDA  
RUA DR. AUGUSTO DE MIRANDA, 30/ 34  
BAIRRO AGUA BRANCA , SÃO PAULO, CEP: 05026-000  
CONTATO: (11) 3871-4028 ou FAX: (11) 3862-2320  
Email: [marcani.bombas@ig.com.br](mailto:marcani.bombas@ig.com.br)