

PRESSOSTATO DIGITAL

ECO-PRESS – Versão 1.00

MANUAL DE INSTALAÇÃO E OPERAÇÃO

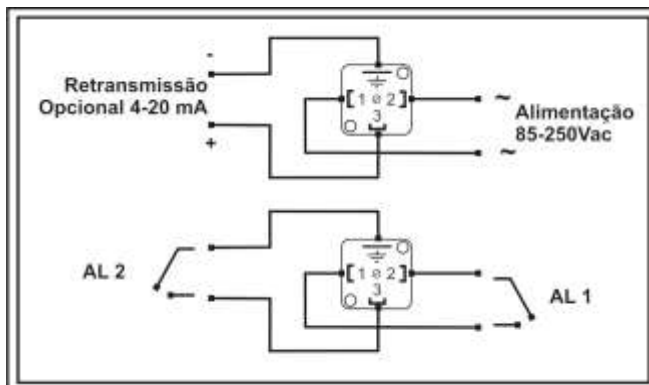
1. INSTALAÇÃO

1.1 MONTAGEM

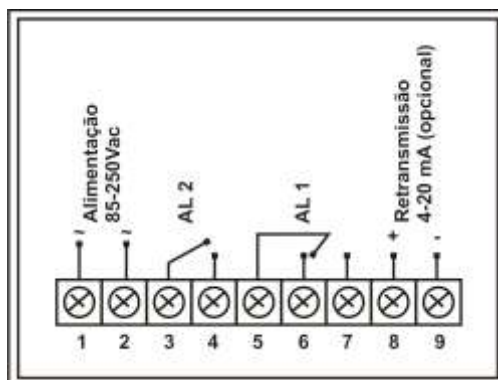
O Pressostato deve ser instalado como um pressostato normal, mas acompanhando as ligações elétricas abaixo e respeitando as características de funcionamento e limitações de aplicação.

1.2 LIGAÇÕES ELÉTRICAS

Ligação Elétrica versão com Conector Din:



Ligação Elétrica versão com Prensa Cabo:



1.3 APLICAÇÕES

O Pressostato ECO-Press, pode ser utilizado para substituir um Pressostato Mecânico, com indicação digital da pressão e 2 relés configuráveis independentemente controla a pressão direta no local. Pode ser fabricado em qualquer pressão.

2. ESPECIFICAÇÕES

2.1 GERAIS

- Dimensões caixa 80 x 80 x 25 mm
- Peso aproximado: 200g
- Ambiente de operação: 0 a 55°C, umidade 20 a 70%
- Alimentação 85-250 Vac
- Saída de Alarme 2 RL NA @ 5A/220Vac
- Resolução Configurável
- Taxa de atualização do display: 1 medida por segundo
- Precisão 0,5% @25°C do SPAN
- Grau de Proteção IP-54

3. CONFIGURAÇÃO E OPERAÇÃO

INICIALIZAÇÃO

No momento da energização será ligada toda sinalização visual, posteriormente mostrará a versão do software.

INDICAÇÃO

Indica valor do processo. Se pressionado a tecla ▲, mostra valor do *RL-1*. Se pressionado a tecla ▼, mostra valor do *RL-2*. Se pressionado a tecla **SET por 1 seg**, entra no menu principal.



NAVEGAÇÃO

Menu sugestivo, que permite fácil acesso aos seus parâmetros.

Basta Pressionar a tecla SET para entrar no parâmetro desejado e teclas ▲▼ para navegação nos menus.

MENU PRINCIPAL

RL-1: **Set-Point**: Permite o ajuste da saída *RL-1*.

RL-2: **Set-Point**: Permite o ajuste da saída *RL-2*.

CFG: **Nível de Configuração**: Permite acessar o menu de configuração.

Se a senha estiver habilitada, aparecerá 0000 para ser inserida a senha de acesso.

No **Menu de configurações** parâmetro *N-AC*. Pode ser personalizada a senha.

CONFIGURAÇÃO

ESCA: Menu para acessar os parâmetros de Escala.

SUPE: Valor definido para limite de indicação superior da pressão. Corresponde com a faixa do pressostato. Não deve ser alterado.

INFE: Valor definido para limite inferior da indicação da pressão. Corresponde com a faixa do pressostato. Não deve ser alterado.

PDC: Escolha o ponto decimal. Não deve ser alterado.

RET: **Retransmissão Analógica da entrada**: Parâmetro que configura a escolha da faixa da saída da retransmissão. (Opcional).

SUPE: **Ajuste da faixa de fim de escala**: Escolha o fim da faixa para a saída de retransmissão analógica. Pode ser alterada de -9999à9999 sem necessidade de alterar a calibração.

INFE: **Ajuste da faixa de início de escala**: Escolha o início da faixa para a saída de retransmissão analógica. Pode ser alterada de -9999à9999 sem necessidade de alterar a calibração.

CAL: Menu para acessar os níveis de calibração

OFFS: **Calibração OFF-SET**: Valor que corrige a diferença de ZERO da pressão. Utilizado como TARA pois influencia em toda a faixa do pressostato.

ZER: **Calibração ZERO**: Para executar essa calibração, é necessário simular o valor de ZERO na entrada de pressão e ajustado o valor correto.

SPN: **Calibração SPAN**: Para executar essa calibração, é necessário simular o valor de SPAN na entrada de pressão e ajustado o valor correto.

CALS: **Calibração Saída de retransmissão**: Parâmetro para ser ajustado a calibração da saída de retransmissão.

N-AC: Menu para acessar os parâmetros de segurança do controlador.

BLOQ: **Bloqueio de acesso**: Pressione a tecla **SET** e escolha **yes** ou **no** para habilitar ou desabilitar a senha de acesso para o menu de configurações. É necessário gravar um número de senha à escolha do usuário no parâmetro *COD*.

COD: **Senha**: Valor que determina uma senha pessoal escolhida pelo usuário, para não permitir acesso de outros usuários. **Se não colocar valor algum, ele assumirá o código 0737.**

CFG-1: Menu para acessar os parâmetros de configuração do alarme 1

HST1: **Histerese do alarme 1**: determina qual valor entre acionar e voltar acionar após atingir o valor de *AL-1*. Exemplo, se em *AL-1* estiver 10.0 bar e a pressão atingir os 10.0 bar, se em *HST1* estiver com 1.0 bar, o *AL-1* desligara com 9.0 bar. Isso também é chamado de diferencial.

LRE1: **Inversão da saída**: Parâmetro que define se a saída parte ligada ou parte desligada até atingir o valor do *AL-1*.

YES: Relé *AL-1* parte ligado abaixo do valor de *AL-1*.

NO: Relé *AL-1* parte desligado abaixo do valor de *AL-1*.

CFG-2: Menu para acessar os parâmetros de configuração do alarme 2

HST2: Histerese do alarme 2: determina qual valor entre acionar e voltar acionar após atingir o valor de $AL-2$. Exemplo, se em $AL-2$ estiver 10.0 bar e a pressão atingir os 10.0 bar, se em $HST2$ estiver com 1.0 bar, o $AL-2$ desligara com 9.0 bar. Isso também é chamado de diferencial.

LRE2: Inversão da saída: Parâmetro que define se a saída parte ligada ou parte desligada até atingir o valor do $AL-2$.

YES: Relé $AL-2$ parte ligado abaixo do valor de $AL-2$.

NO: Relé $AL-2$ parte desligado abaixo do valor de $AL-2$.

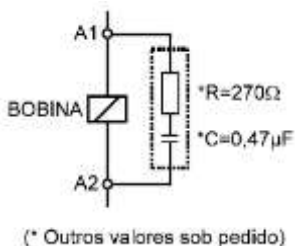
PROBLEMAS COM O INDICADOR

Erros de ligação e configuração inadequada representam a maioria dos problemas apresentados na utilização do indicador. O indicador apresenta algumas mensagens que tem o objetivo de auxiliar o usuário na identificação de problemas.

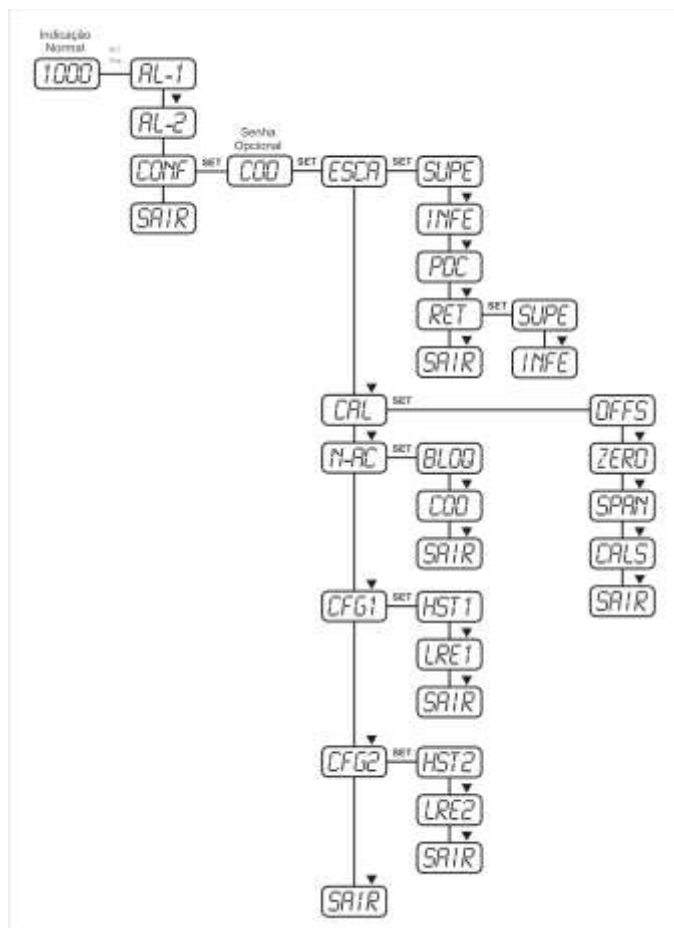
ERR1 Sensor de pressão danificado.

5. CUIDADOS A SEREM TOMADOS

- *- Esperar 5 minutos para estabilidade térmica, para uma leitura correta.
- *- Calibração de 6 em 6 meses.
- *- Para Cargas indutivas (solenóides e contadoras) aconselhamos a instalação de um Filtro RC diretamente na bobina da contadora ou solenóide, devido ao ruído gerado por elas na linha de tensão. Temos o modelo STRC como segue:



10. FLUXO GRAMA DE CONFIGURAÇÃO



8.0 GARANTIA

A Sensym assegura ao usuário de seus produtos a garantia contra defeitos de fabricação por um período de 12 meses (não estão inclusos materiais descartáveis), a partir da data da compra do Produto.

A Garantia se restringe ao produto fornecido e não abrange danos gerais, diretos ou indiretos, inclusive danos emergentes, lucros cessantes ou indenizações conseqüentes. A garantia se restringe aos clientes que compraram o produto (cliente direto) e não a terceiros.

Em qualquer outro caso, nós nos responsabilizamos pela Solução dos problemas encontrados sendo que se necessário à substituição dos mesmos desde que, seja constatada após testes em nossa fábrica o defeito de fabricação.

A Garantia terminará logo após o último dia do termo de garantia.

Perda da Garantia:

O equipamento perderá sua garantia caso ocorra alguns dos seguintes itens:

- *- Violação do Equipamento;
- *- Violação ou adulteração do número de série;

- *- Acidentes que possam danificar o equipamento internamente ou externamente;
- *- Uso indevido;
- *- Instalação fora das especificações contida no manual;
- *- Equipamentos submetidos a maus tratos;
- *- Execução de reparos por pessoas não autorizadas.

Aplicação dos Produtos:

Não nos responsabilizamos pela aplicação errônea dos instrumentos em locais ou processos agressivos nos quais possam afetar o seu funcionamento interagindo em suas partes mecânicas ou elétrica ou mesmo danificá-lo comprometendo a integridade do mesmo.

Fretes de Produtos dentro da Garantia:

Não nos responsabilizamos em hipótese alguma com as despesas de fretes ou transporte no envio ou recebimento de produtos dentro da garantia, ficando por conta do cliente que assim o enviar sendo ele cliente direto ou terceiros.

AV. JOAQUIM PAYOLLA 1279 CEP 13040-211 TEL.: (019) 3238-7780
FAX: (019) 3238-7798 BAIRRO PQ. DA FIQUEIRA - CAMPINAS - S.P.
Características e especificações, sujeitas a alteração sem prévio aviso