

Português

# Manual do Proprietário

CE



**Refletor Persus L**  
Cód. 300051223 Rev. 03

**GNATUS** 

# ÍNDICE

---

Descrição do Produto .....	03
Garantia do Equipamento .....	03
Dados Gerais .....	04
Especificações Técnicas .....	05
Simbologia .....	06
Dimensões .....	07
Funcionamento .....	08
Manutenção .....	08
Precauções .....	09
Limpeza .....	10
Imprevistos .....	10
Considerações Finais .....	10

# **PREZADO CLIENTE**

---

Parabéns pela excelente escolha. Ao comprar equipamentos com a qualidade “GNATUS”, pode ter absoluta certeza da aquisição de produtos de alta tecnologia compatível com os melhores do mundo em sua classe.

Este manual lhe oferece uma apresentação geral do seu equipamento. Descreve detalhes importantes que poderão orientá-lo na sua correta utilização, assim como na solução de pequenos problemas que eventualmente possam ocorrer.

Aconselhamos a sua leitura completa e conservação para futuras consultas.

## **DESCRIÇÃO DO PRODUTO**

---

Refletor para uso odontológico com ajuste gradual na intensidade 08.000 a 25.000 Lux localizado no pedal da cadeira odontológica, movimentos suaves e cor padrão gelo compatível com todos os ambientes.

Cabeçote em material resistente, com giro de 620°, proporcionando leveza, durabilidade e ampla mobilidade em todas as posições.

Acionamento através do pedal de comando da cadeira odontológica, otimizando a biossegurança.

Puxadores bilaterais que possibilitam o isolamento evitando o risco de contaminação cruzada.

Espelho multifacetado com tratamento multicoating, gerando inúmeras fontes de luz, evitando sombras causadas por interposições.

Protetor do espelho em material resistente transparente protegendo-o contra aerossóis.

Braço em aço com movimentação vertical e horizontal com cantos arredondados, pintura lisa e de fácil limpeza e assepsia. Pintura de alto brilho a base de epoxi, polimerizada em estufa a 250° C, com tratamento fosfatizado resistente a corrosão e materiais de limpeza.

Sistema da qualidade ISO 9001/2000 e ISO 13485/2003, assegurando que os produtos sejam produzidos dentro de procedimentos padronizados.

Produtos fabricados de acordo com a resolução RDC 59-Agência Nacional de Vigilância Sanitária-ANVISA.

### **IMPORTANTE:**

Este equipamento é para exclusivo uso odontológico, devendo ser utilizado e manuseado por pessoa capacitada (profissional devidamente regulamentado, conforme legislação local do país) observando as instruções contidas neste manual.

É obrigação do usuário usar somente instrumentos de trabalho em perfeitas condições e proteger a si, pacientes e terceiros contra eventuais perigos.

Após a inutilização deste equipamento, o mesmo deve ser descartado em local apropriado (conforme legislação local do país).

Para garantir um funcionamento seguro de seu equipamento, utilize somente as configurações de montagem (Cadeira, Equipo, Unidade de Água e Refletor) fornecidas pela Revenda / Assistência Técnica Autorizada Gnatús.

## **GARANTIA DO EQUIPAMENTO**

---

Este equipamento está coberto pela garantia contra qualquer defeito de fabricação pelo prazo e normas contidos no Certificado de Garantia. O Certificado de Garantia acompanha o produto e deve ser preenchido na data da instalação pelo Técnico Autorizado Gnatús.

Dúvidas e informações: Serviço de Atendimento GNATUS + 55 (16) 2102-5000.

# **DADOS GERAIS**

---

## ***Manutenção do equipamento***

O equipamento não necessita de manutenção preventiva, porém na ocorrência de qualquer problema, que não possa ser resolvido com as informações deste manual, solicite a presença de um Técnico Autorizado Gnatus.

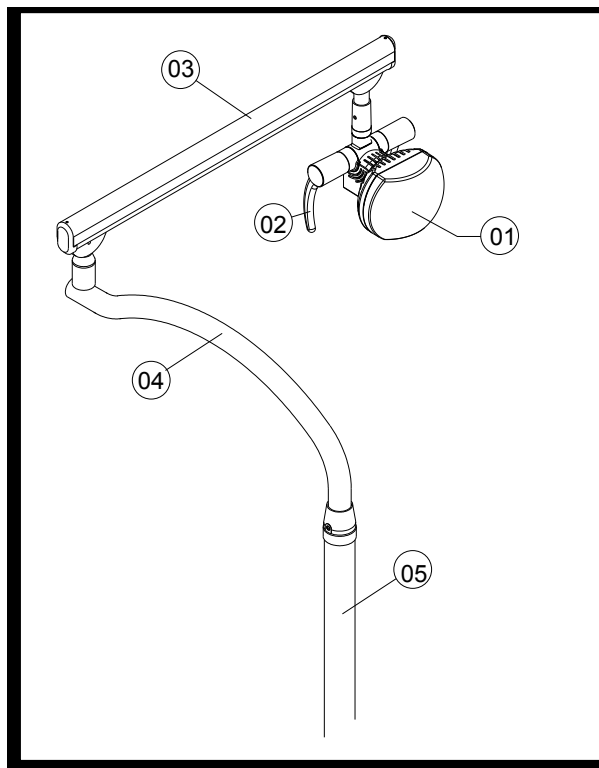
## ***Listas de peças e esquemas de circuito***

Gnatus declara que o fornecimento de Esquemas de Circuitos, Lista de Peças ou quaisquer outras informações que propiciem assistência técnica por parte do usuário, poderão ser solicitadas, desde que previamente acordado, entre este e a Empresa Gnatus.

# DADOS GERAIS

---

## Refletor Persus L



- 01 - Protetor
- 02 - Puxador
- 03 - Braço articulável
- 04 - Braço coluna
- 05 - Coluna

# ESPECIFICAÇÕES TÉCNICAS

---

## Refletor Persus L

- **Fonte de Alimentação**  
11V~ e 12V~ (proveniente da Cadeira Odontológica)
- **Luminosidade**  
08.000 a 25.000 LUX  $\pm$ 20%
- **Peso líquido**  
11,50 Kg
- **Peso bruto**  
14,90 Kg
- **Lâmpada**  
H3 12V 55W
- **Distância entre o cabeçote e o campo operatório**  
70cm

# ESPECIFICAÇÕES TÉCNICAS

## Providências especiais ou condições particulares para instalação

- Conferir se a rede elétrica está compatível com a especificada no equipamento.
- Verificar se o fio terra está ligado corretamente.

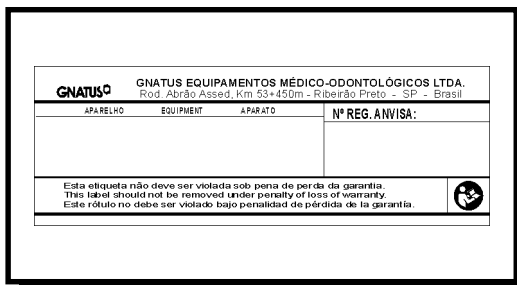
**OBS:** Estas informações também fazem parte do Manual de Instalação e Manutenção do equipamento que se encontra em poder do técnico autorizado Gnatus.

## Condições de transporte e armazenamento

O equipamento deve ser transportado e armazenado com as seguintes observações:

- Com cuidado, para não sofrer quedas e nem receber impactos.
- Com o lado da seta para cima.
- Com proteção de umidade, não expor a chuvas, respingos d'água ou piso umedecido.
- Com o empilhamento máximo de 12 unidades para armazenamento.

## Conteúdo das marcações acessíveis e não acessíveis



## Simbologia no produto



Advertência

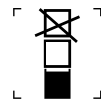


Advertência -  
consulte o manual



Aterramento (em vários pontos do equipamento) indica a condição de estar aterrado.

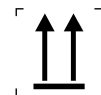
## Simbologia na embalagem



Empilhamento máximo, determina a quantidade máxima de caixa que pode ser empilhada durante o transporte e armazenamento.



Determina que a embalagem deve ser armazenada ou transportada com proteção de umidade (não expor à chuva, respingos d'água ou piso umedecido).



Determina que a embalagem deve ser armazenada ou transportada com o lado da seta para cima.



Determina que a embalagem deve ser armazenada ou transportada com proteção de luz solar.



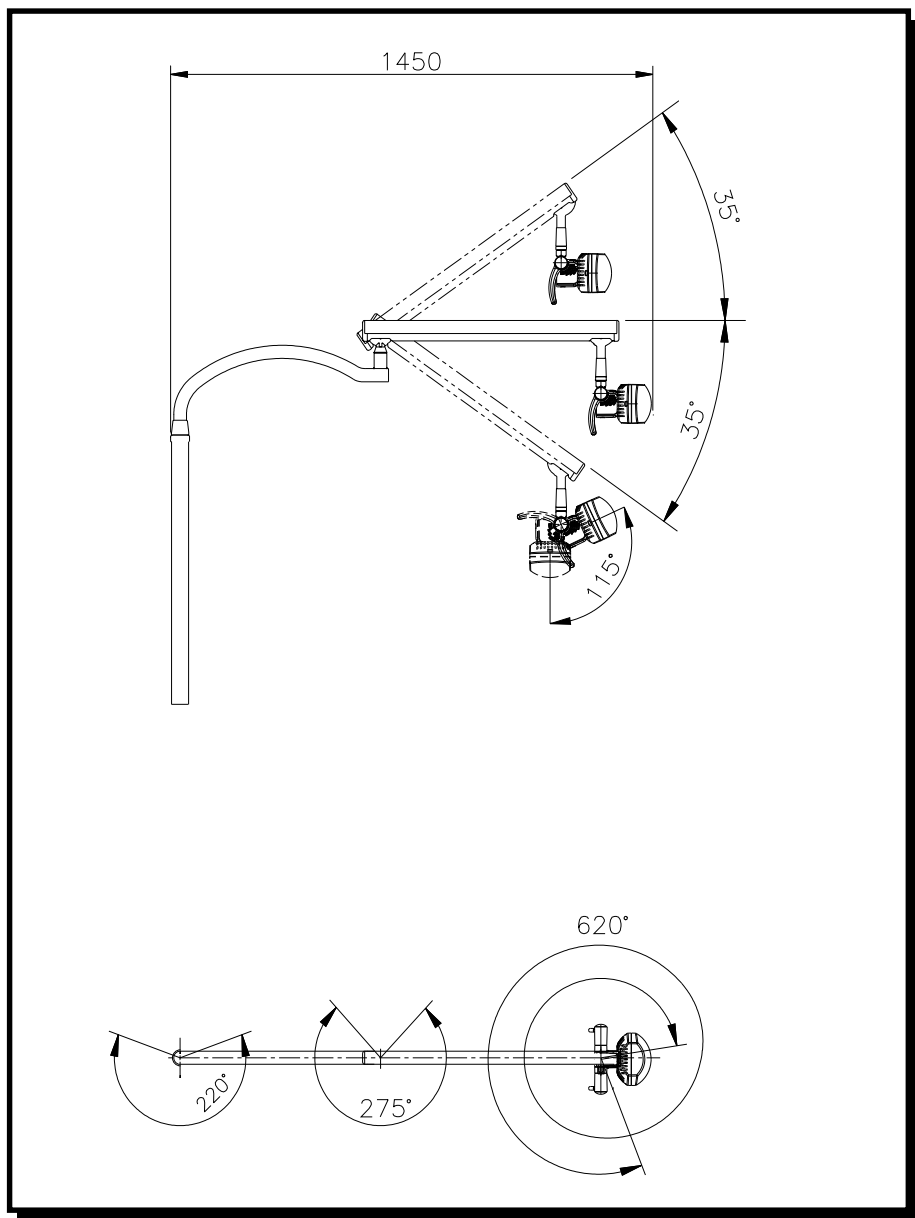
Determina que a embalagem deve ser armazenada e transportada com cuidado (não deve sofrer quedas e nem receber impactos).



Determina os limites de temperatura dentre os quais a embalagem deve ser armazenada ou transportada.

# ESPECIFICAÇÕES TÉCNICAS

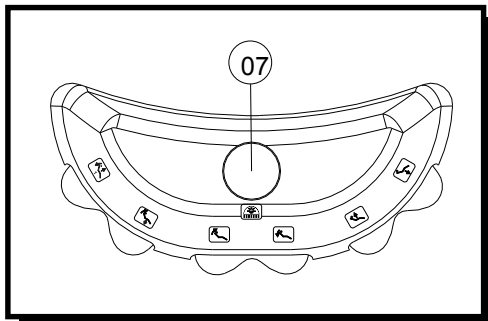
## Refletor Persus L Dimensões (mm)



# FUNCIONAMENTO

## Como ligar o refletor (pedal com 7 funções)

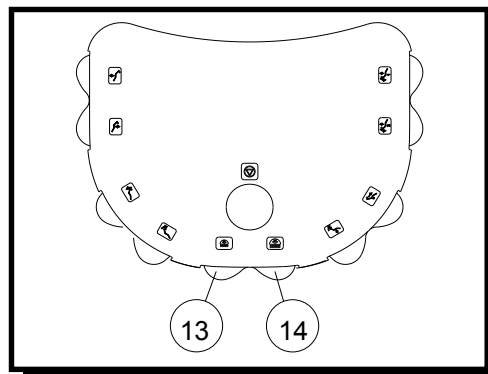
Para ligar o refletor, acione através do pedal de comando da cadeira odontologica o botão (07), para modificar a luminosidade, mantenha-o pressionado, a luminosidade aumentará gradualmente, de 08.000 à 25.000 Lux. Para desligá-lo, acione o botão (07) novamente.



## Como ligar o refletor (pedal com 11 funções)

Para ligar o refletor na luminosidade máxima acione o botão (14). Para desligá-lo, acione novamente.

Para modificar a luminosidade ligue o refletor acionando o botão (13) que ligará na última luminosidade definida, mantendo-o pressionado a luminosidade aumentará ou diminuirá de 08.000 à 25.000 Lux. Para desligá-lo, acione o botão (13) novamente.

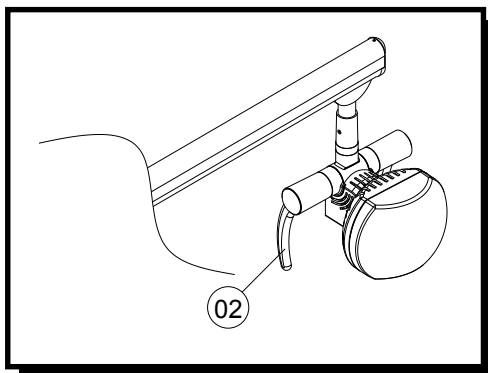


## Movimentação do cabeçote

A movimentação do cabeçote é feita através do puxador (02), totalmente ergonômico desenhado para proporcionar isolamento absoluto.

### IMPORTANTE:

Posicione o cabeçote 70cm do campo operatório.



# MANUTENÇÃO

## Recomendações para a conservação do equipamento.

Seu equipamento Gnatus foi projetado e aperfeiçoado dentro dos padrões da moderna tecnologia. Como todos aparelhos, necessita de cuidados especiais, que muitas vezes são esquecidos por diversos motivos e circunstâncias.

Por isso, aqui estão alguns lembretes importantes para o seu dia a dia. Procure observar estas pequenas regras que, incorporadas à rotina de trabalho, irão proporcionar grande economia de tempo e evitarão despesas desnecessárias.

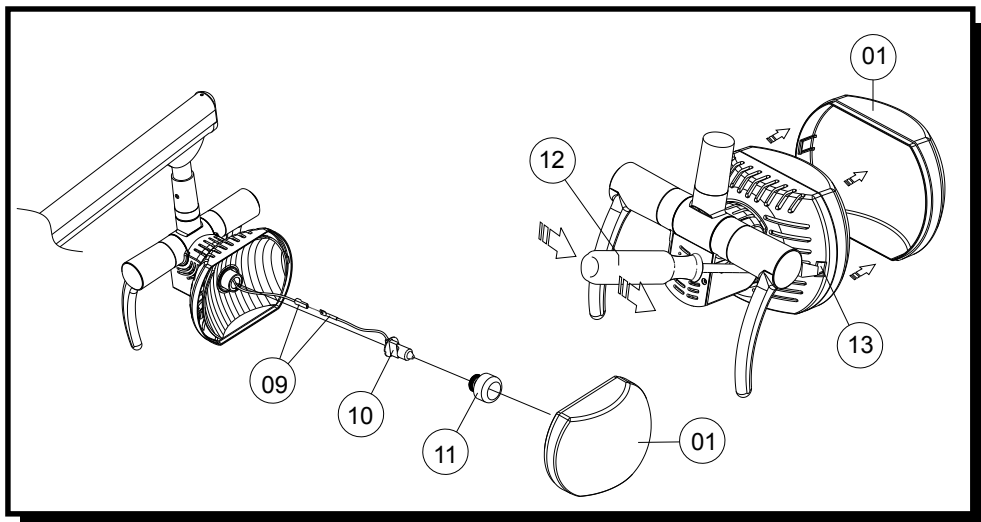


# MANUTENÇÃO

## Precauções

- ⚠ - Verifique a voltagem correta no momento de ligar seu aparelho na eletricidade.
- Instale seu aparelho em local apropriado, protegido de raios solares e umidade.
- No final do expediente desligue a chave geral do seu consultório.

## Como trocar a lâmpada do refletor



- Desligue a chave geral da cadeira Syncrus ou desligue o disjuntor;
- Verifique se o refletor está frio;
- Através de uma chave tipo fenda (12) remova o protetor (01) acionando suavemente a trava de fixação (13) no sentido da seta (direita).
- Desenrosque no sentido anti-horário o defletor (11) e puxe a lâmpada (10) com cuidado até localizar os terminais (09);
- Desconecte os terminais e substitua a lâmpada.

### ATENÇÃO:

Nunca toque o bulbo da lâmpada com os dedos.  
Faça-o com um lenço de papel.

## Limpeza do protetor

**IMPORTANTE:** A limpeza do protetor do vidro do refletor (01) deve ser feita utilizando somente flanela ou algodão umedecido com água. Jamais utilize qualquer produto químico para limpeza desta peça, pois isto poderá provocar manchas.

# MANUTENÇÃO

## Limpeza do Equipamento

Para realização da limpeza do seu equipamento, recomendamos o uso do produto "BactSpray" (nº Reg. MS: 3.2079.0041.001-5) ou outro que possua características similares:

**Ingrediente Ativo:** Cloreto de Benzalcônio (Tri-quaternário de Amônio)  
Sol à 50%.....0,329%

**Composição do produto:** Butilglicol, Decil Poliglicose, Benzoato de Sódio, Nitrito de Sódio, Essência, Propano / Butano Desodorizado, Água desmineralizada.

Maiores informações sobre procedimentos de limpeza, consulte as instruções do fabricante no produto.

### ATENÇÃO:

- Visando eliminar riscos de segurança ou danos ao equipamento, recomendamos que ao efetuar a limpeza não haja penetração de líquidos no interior do mesmo.
- A aplicação de outros produtos químicos para limpeza a base de solventes ou hipoclorito de sódio não são recomendados, pois podem danificar o equipamento.



## IMPREVISTOS

<b>Imprevisto:</b>	<b>Provável Causa:</b>	<b>Solução:</b>
- Refletor não liga.	- Falta de energia; - Fusível da cadeira queimado; - Lâmpada queimada;	- Aguardar reestabelecimento da energia; - Providenciar troca do fusível da cadeira; - Providenciar troca da lâmpada;

**ATENÇÃO:** Qualquer outro problema que ocorrer com seu equipamento, somente deverá ser reparado por um Técnico Autorizado GNATUS.

A má utilização, negligência ou manutenção efetuada por técnico não autorizado pelo fabricante, implicará a perda da garantia.

## CONSIDERAÇÕES FINAIS

Dentre os cuidados que você deve tomar com seu equipamento, o mais importante é o que diz respeito à reposição de peças.

Para garantir a vida útil de seu aparelho, reponha somente **peças originais Gnatus**. Elas têm a garantia dos padrões e as especificações técnicas exigidas pela Gnatus.

Chamamos a sua atenção para a nossa rede de revendedores autorizados. Só ela manterá seu equipamento constantemente novo, pois tem assistentes técnicos treinados e ferramentas específicas para a correta manutenção de seu aparelho.

Sempre que precisar, solicite a presença de um técnico autorizado Gnatus na revenda mais próxima, ou solicite através do Serviço de Atendimento GNATUS: + 55 (16) 2102-5000.



EC REP

Obelis S.A, Boulevard Général Wahis 53, 1030 Brussels, Belgium,  
Tel: +(32) 2 732-59-54 Fax: +(32) 2 732-60-03 E-mail: mail@obelis.net

Nº Reg. ANVISA: DECLARADO ISENTO DE REGISTRO PELO MINISTÉRIO DA SAÚDE - MS



## CONHEÇA GET TO KNOW DESCUBRA

Peças de Mão Gnatus 32

As mais resistentes e  
silenciosas do mercado.

Gnatus 32 Hand Pieces

The market's most resistant  
and silent hand pieces.

Piezas de mano Gnatus 32

Las más resistentes y silenciosas  
del mercado.

Fabricante/ Distribuidor:

# GNATUS

Responsável Técnico:

Gilberto Henrique Canesin Nomelini – CREA-SP: 089141/D



**EQUIPAMENTOS MÉDICO-ODONTOLÓGICOS LTDA.**

Rod. Abrão Assed , Km 53+450m - Cx. Postal 782

CEP 14097-500 - Ribeirão Preto - S.P. - Brasil

Fone (16) 2102-5000 - Fax (16) 2102-5001

C.N.P.J. 48.015.119/0001-64 - Insc. Est. 582.329.957.115

www.gnatus.com.br - gnatus@gnatus.com.br