



MANUAL DE INSTALAÇÃO ANTIFURTO DE ESTEPE SOB A CARROCERIA

GRUPO: 17

1. Apresentação

Parabéns, você acaba de adquirir um sistema antifurto de estepe ou roda sobressalente de tecnologia brasileira, fabricado pela JTN Indústria.

Esse sistema foi desenvolvido com base nos desafios e necessidades do mercado nacional e é indicado a quem procura segurança, tranquilidade e confiabilidade.

O código assinalado no sistema é equivalente à combinação de sua chave segredo e serve para reposições em caso de perda.

Antes de instalar o produto, consulte informações e utilize-o de acordo com as instruções descritas neste manual. Caso permaneça alguma dúvida, entre em contato com o nosso serviço de assistência técnica:

assistencia@jtnindustria.com.br

2. Funcionamento

Trata-se de um pequeno dispositivo mecânico, desenvolvido para substituir o sistema de fixação original, que prende o estepe ao veículo sem alterar sua originalidade.

O sistema é composto basicamente por um eixo de tração com um segredo, um tubo protetor e uma chave segredo. Sem a chave o sistema não poderá ser acionado impedindo a retirada do estepe.

O sistema pode apresentar variações no sistema de fixação.

Para prender o estepe, conecte a chave segredo (2) no corpo principal (5) de modo que os segredos se encaixem (vide a foto abaixo), após gire a chave manualmente no sentido horário.



Para retirar o estepe, conecte a chave (2) no corpo principal (5), posicionando-as da mesma forma e gire a chave manualmente no sentido anti-horário até retirar o dispositivo.

3. Dicas de manutenção e observações importantes

- Manter o sistema antifurto sempre lubrificado para evitar possíveis oxidações e prolongar a vida útil do equipamento;
- Para garantir as características de funcionamento do dispositivo antifurto de estepe JTN nos veículos com estepe externo, é importante sempre lavar o dispositivo com água e sabão neutro e após a limpeza lubrificá-lo;
- Sempre antes de qualquer deslocamento longo ou mesmo periodicamente, certifique-se se a chave se encontra no veículo e realize testes de funcionamento;
- Mantenha a chave segredo em um local seguro do conhecimento de todos os usuários do veículo.

Atenção! Em caso de perda da chave, deve-se informar o código:

4. Tabela de sintomas e causas

SINTOMAS	CAUSAS PROVÁVEIS	AÇÕES CORRETIVAS
Trepidação excessiva do sistema	<ol style="list-style-type: none"> 1. Estepe fora das medidas originais e ou descalibrado; 2. Mau acoplamento do dispositivo. 	<ol style="list-style-type: none"> 1. Verificar se o estepe é o original do veículo e suas condições. 2. Reinstalar o sistema observando se ele está perfeitamente ajustado e acoplado.
A Chave Segredo gira em falso	<ol style="list-style-type: none"> 1. Uso incorreto da chave; 2. A Chave Segredo não foi encaixada corretamente; 3. A Chave segredo não pertence ao conjunto; 4. Calota interna gira junto com a chave segredo. 	<ol style="list-style-type: none"> 1. Encaixar a chave alinhando as setas de maneira que ela penetre cerca de 2,5cm no dispositivo; 2. Introduzir totalmente a Chave Segredo atentando-se as setas indicadoras. 3. Se ocorrer durante a instalação, entrar em contato com o fabricante. Caso ocorra após a instalação, retornar a loja onde o produto foi instalado. 4. Se ocorrer durante a instalação, entrar em contato com o fabricante. Caso ocorra após a instalação, retornar a loja onde o produto foi instalado ou siga as informações abaixo: Verifique se a calota interna também gira em falso. Caso afirmativo: Faça uso de uma haste pontiaguda para pressionar a calota interna; Com a chave segredo conectada ao sistema, gire-a no sentido anti-horário conservando a calota interna fixa o suficiente para a chave girar 3mm e engatar o sistema que transmite a força no parafuso. Conseguindo o travamento e a retirada do sistema, encaminhe-o a loja onde o produto foi adquirido para enviá-lo a assistência técnica.
Travamento do sistema	<ol style="list-style-type: none"> 1. Oxidação do parafuso ou porca; 	<ol style="list-style-type: none"> 1. Aplicar um produto desengripante (WD40 ou similar) no corpo principal e entre a porca ou parafuso. Após alguns minutos, encaixar a chave e retirar o sistema (se necessário repetir o processo). <p>Obs. Manter o dispositivo antifurto sempre limpo e lubrificado com graxa na porca ou parafuso.</p>

5. Certificado de Garantia

1. Este produto é garantido pela JTN Indústria e Comercio de Peças Ltda., contra defeitos de fabricação e contra oxidação por 1 ano a contar da data de compra pelo consumidor, desde que seja apresentada a nota fiscal de compra. O conserto ou substituição do dispositivo antifurto de estepe não prorroga o prazo de garantia.

2. Em caso de defeito, procure primeiramente o revendedor onde o produto foi instalado e/ou adquirido.

3. É de responsabilidade da loja que efetuou a instalação, a análise da falha e se necessário envio do produto para garantia. Cotacao fita impress

4. A garantia não cobre:

- Instalações incorretas ou que não estejam de acordo com o manual;
- Partes que tenham sofrido danos causados por pancadas;
- Partes ou peças faltantes, ou que tenham sofrido adulterações;
- Partes ou peças que não tenham sido usadas para os fins descritos neste manual.

5. Este sistema de travamento tem a função de **dificultar** ao máximo o furto, não impedindo a realização do mesmo em determinados casos, portanto a empresa não se responsabilizará em nenhuma hipótese pela ocorrência de qualquer furto, violação, ato de vandalismo ou furto da roda sobressalente.

6. A JTN Indústria reserva-se o direito de modificar as especificações e/ou introduzir melhoramentos em qualquer época, sem prévio aviso e sem incorrer na obrigação de efetuar o mesmo nos produtos anteriormente comercializados.

Para ter direito à garantia preencha corretamente os dados solicitados abaixo:

Nome do comprador (*)

Veículo (*)

Placa (*)

Data de instalação (*):

Revendedor autorizado:

Nota fiscal de venda ao consumidor: No.

7. Ao enviar o produto acompanhado deste certificado, descreva abaixo o sintoma apresentado.

Obs. (Para uso do Lojista/Consumidor)

.....
.....
.....

(*) campos obrigatórios.

6. Informações Técnicas e Instalação

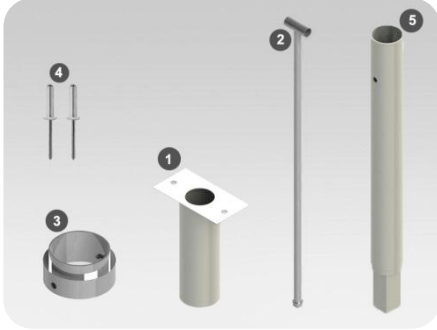
- Produzido em aço temperado e (ou) inox;
- Recebe tratamento superficial em zinco trivalente ou zinco níquel trivalente, dependendo do modelo.

Atenção: As imagens são meramente ilustrativas, os conjuntos podem apresentar variações de tamanho e largura de porca, parafuso ou arruela, dependendo do modelo do veículo.

Aconselhamos a instalação por um profissional especializado

Grupo 17- Características

Sistema antifurto para estepes localizados sob a carroceria.



- 1- Tubo protetor;
- 2- Chave segredo;
- 3- Arruela de contenção e dois parafusos;
- 4- 2 arrebites pop;
- 5- Corpo principal;

Instalação

1. Abaixar totalmente o estepe;
2. Para instalar o sistema antifurto JTN no veículo **não é necessário desmontá-lo**.
3. Afrouxe os parafusos da arruela de contenção (3) com o auxílio de uma chave halim 2,5 (não inclusa no kit) até que o corpo principal (5) esteja livre.
4. Introduza o sistema antifurto JTN (1) pela parte interna do para-choque (figura 3).
5. Encaixe o corpo principal no redutor que movimenta o estepe (figura 3);
6. Fixe o tubo protetor (1) com o auxílio de uma arrebiteadeira (não incluso no kit) fixe os dois arrebites pops (4) pela parte externa do para-choque centralizando-o nos furos originais (figura 1 e figura 2)
7. Encaixe a arruela de contenção (3) no tubo protetor (1) com o auxílio de uma chave halim 2,5 (não inclusa no kit), e rosqueie os parafusos prendendo-a totalmente no tubo protetor (figura 3)
8. Introduza a chave segredo (2) no corpo principal (5) e gire-a no sentido horário até que o estepe esteja totalmente preso.

