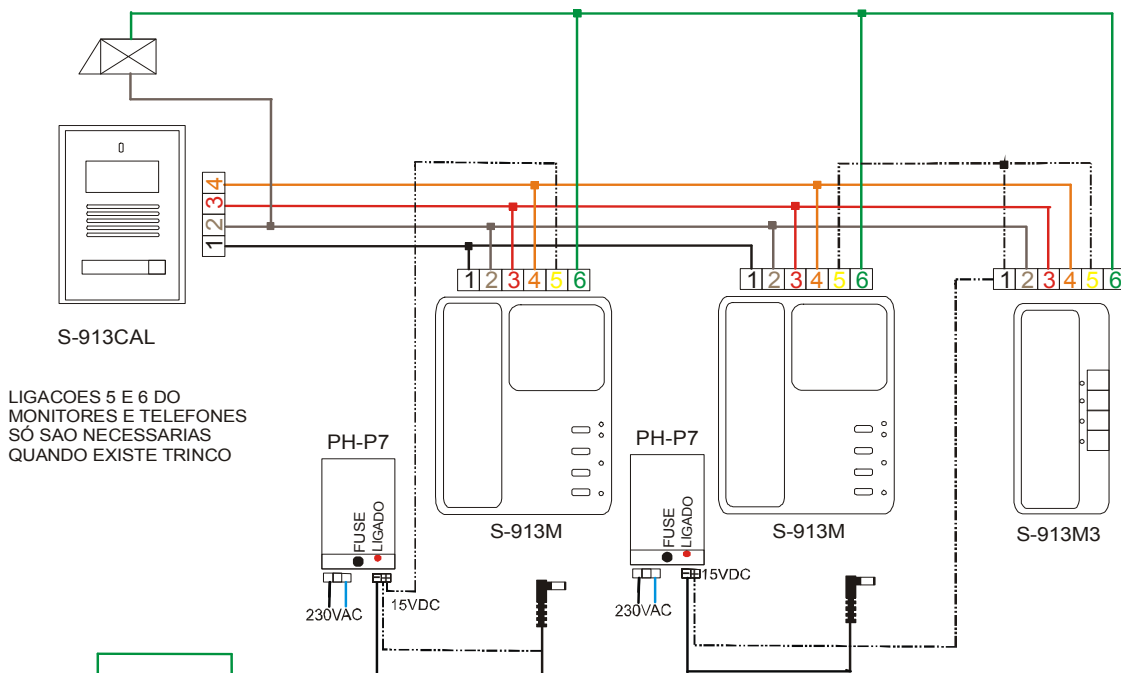
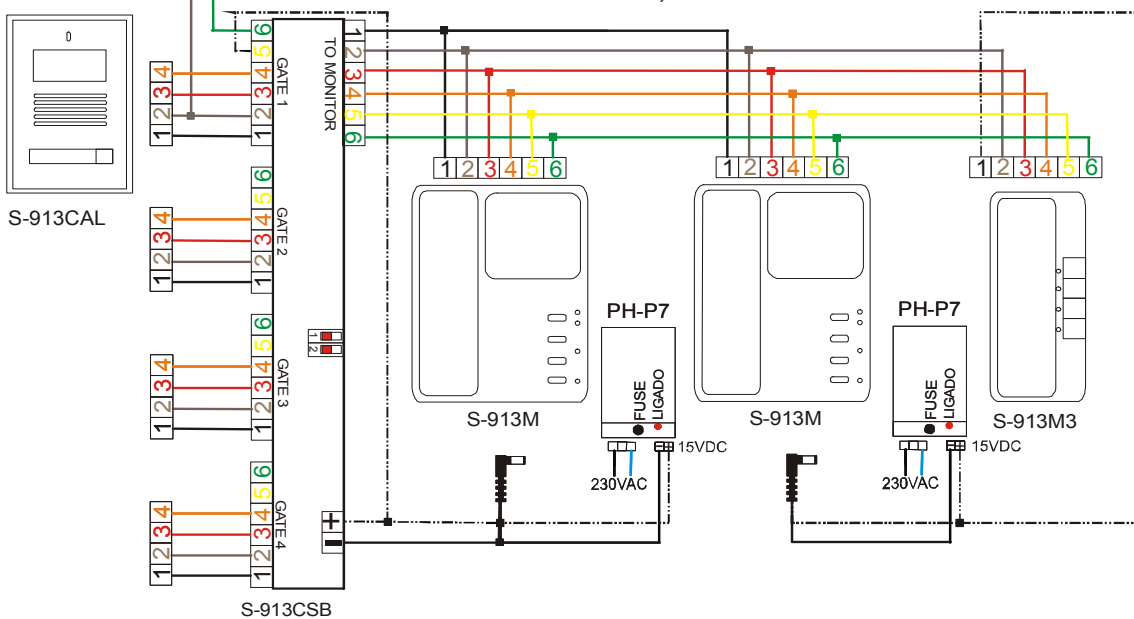


1 ENTRADA, UM OU VARIOS MONITORES



VÁRIAS ENTRADAS, UM OU VARIOS MONITORES



Se instalar outro aparelho além de um só monitor, colocar uma resistência de 1KOhm entre o borne 2 e 4 do selector, na saída para os monitores

1 CAMARA
 2 CAMARAS
 3 CAMARAS
 4 CAMARAS

1 - Instalação: fios de 1 mm (mínimo)

2 - Colocar os interruptores 75-OFF na parte posterior do monitor em OFF, excepto o do monitor (SÓ UM) mais distante da câmara. Para confirmar medir com um multímetro a resistência entre o 1 e o 2. O valor em ohms deverá ser entre 75 e 80 Ohms.

3 - Se a corrente eléctrica no local for igual ou superior a 230V, um alimentador é suficiente por cada 2 monitores. Se a imagem aparecer com barras escuras na horizontal ou muitos riscos, é preferível usar um alimentador por monitor. Pode ligá-los todos em paralelo, unindo os positivos e os negativos

4 - Reparação de avarias

4.1 - Porta não abre - Ligue os fios do trinco ou da fechadura directamente à alimentação. Se não abrir a porta, a ligação até ao trinco ou fechadura não está correcta. Algumas fechaduras ou trincos eléctricos consomem mais que 0.6 Amperes. O alimentador só consegue debitar 0, 6Amperes. Nestes casos, use um transformador separado para o trinco, caso contrário, ao abrir a porta a imagem desaparecerá por momentos ou até não conseguirá abrir a porta porque o alimentador não tem potência para abrir o trinco ou fechadura. Os bornes 5 e 6 são os terminais de um botão de pressão que fecha quando se carrega na tecla de abertura.

Para abrir um portão eléctrico com ligação por contacto seco basta ligar directamente os bornes 5 e 6 aos fios do comando do portão

4.2 - Ruído agudo na câmara - Reduza o volume do microfone no potenciometro SVR1 ao lado e acima do borne 4 da câmara