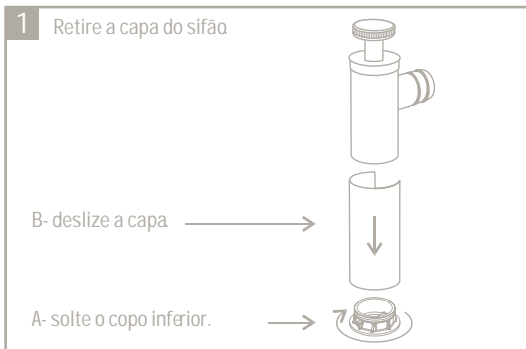


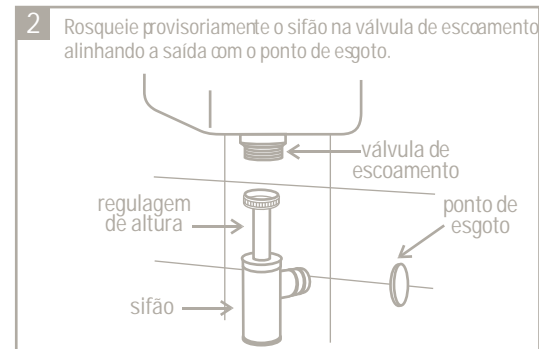
Sifão Fabrimar

- 1** Retire a capa do sifão



B- deslize a capa

A- solte o copo inferior.
- 2** Rosqueie provisoriamente o sifão na válvula de escoamento alinhando a saída com o ponto de esgoto.

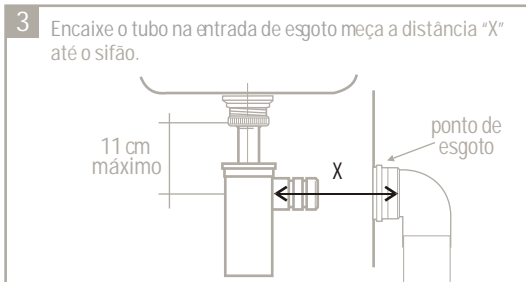


válvula de escoamento

regulagem de altura

sifão

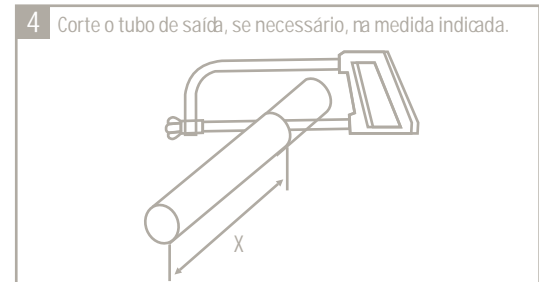
ponto de esgoto
- 3** Encaixe o tubo na entrada de esgoto meça a distância "X" até o sifão.




11 cm máximo

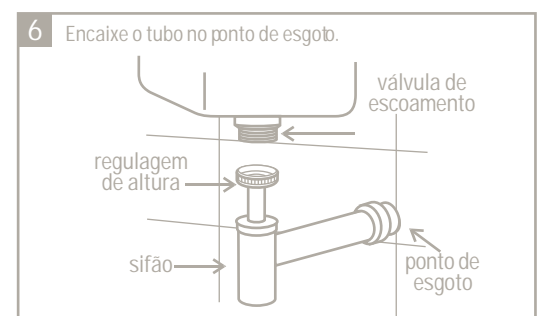
X

ponto de esgoto
- 4** Corte o tubo de saída, se necessário, na medida indicada.



X
- 5** Solte o sifão e encaixe o tubo, com a canopla. Deixe o lado cortado virado para a parede


- 6** Encaixe o tubo no ponto de esgoto.

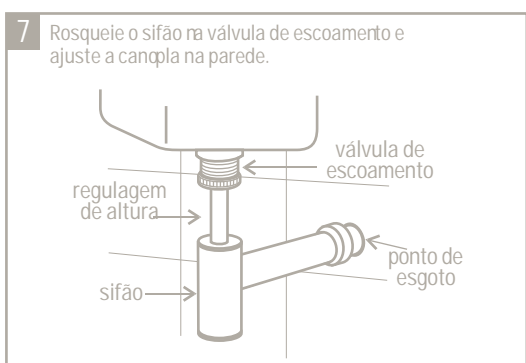


válvula de escoamento

regulagem de altura

sifão

ponto de esgoto
- 7** Rosqueie o sifão na válvula de escoamento e ajuste a canopla na parede.

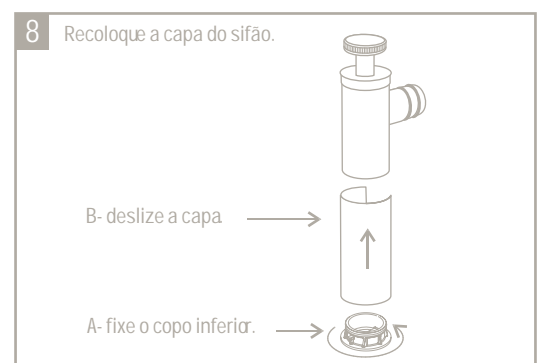


válvula de escoamento

regulagem de altura

sifão

ponto de esgoto
- 8** Recoloque a capa do sifão.

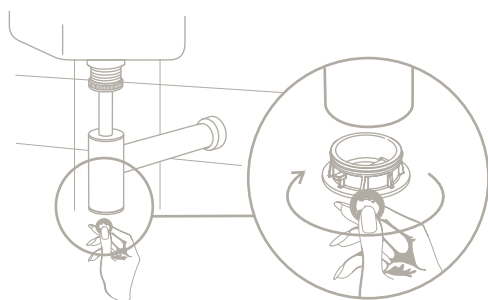


B- deslize a capa

A- fixe o copo inferior.

MANUTENÇÃO:

Para limpeza, desrosqueie o copo inferior, com auxílio de uma moeda.



Não use abrasivos ou qualquer substância ácida para limpeza dos metais, use apenas pano macio e sabão neutro comum.

Para a proteção de produtos cromados em imóveis não habitados ou fechados por longos períodos, recomendamos a aplicação de vaselina líquida sobre a superfície dos produtos.

