

M10F ISO Válvula Esfera DN 1/4" a 2 1/2"

Descrição

A válvula tripartida M10F foi projetada para o uso como válvula de bloqueio, e não como válvula de controle. Esta válvula apresenta dispositivo anti-estático e desenho firesafe como padrão, e pode receber manutenção sem remoção da linha. Pode ser usada em aplicações de vapor e outros fluidos industriais, desde vácuo até altas pressões e temperaturas.

Desenho Firesafe

Em condições normais, a esfera se acomoda contra as sedes de R-PTFE, garantindo vedação estanque.

Quando a válvula é submetida a temperatura acima das condições limite do R-PTFE, as sedes se deformam e tendem a extrudar. Quando as sedes estão totalmente destruídas, a esfera irá se acomodar firmemente contra a sede metálica na tampa da válvula, produzindo vedação metal-metal. A sede secundária metálica é fabricada com o mesmo raio da esfera, e garante que a válvula irá operar de acordo com a norma internacional API Spec 6FA, e BS 6755 Parte 2.

Montagem ISO

A montagem ISO permite que a válvula seja automatizada sem perder a vedação, já que não é necessário desmontar o corpo. A mudança de acionamento manual para automático pode ser facilmente feita com o range de válvulas esfera ISO da Spirax Sarco.

Certificação

Este produto atende plenamente os requisitos do "European Pressure Equipment Directive" 97/23/EC e carrega a marca CE quando aplicável.

O produto está disponível com certificação EN 10204 3.1.

Nota: todos os requisitos de inspeção e certificação devem ser informados no momento da cotação.

Modelos disponíveis

M10F2RB ISO Corpo em Aço Carbono Zincado, passagem reduzida.

M10F2FB ISO Corpo em Aço Carbono Zincado, passagem plena.

Note: versões em aço inoxidável estão disponíveis sob consulta.

Opcionais

- Esfera com alívio.

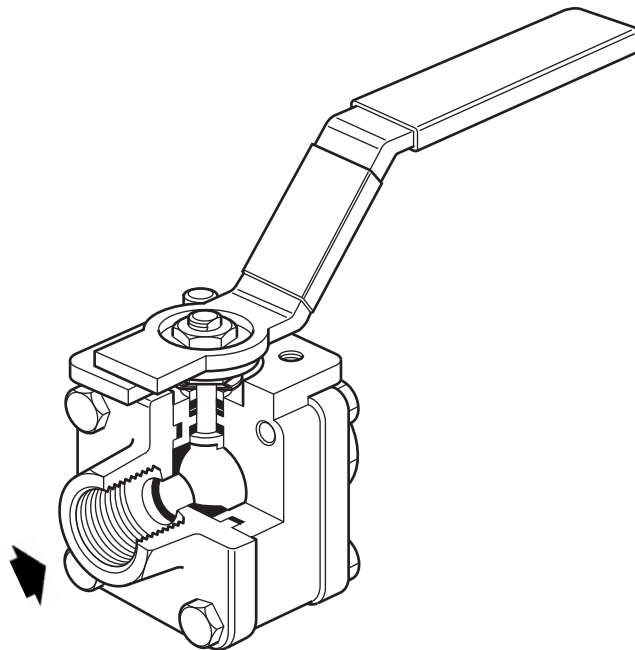
Dados Técnicos

Característica de Vazão	Linear Modificado
Passagem	Plena e reduzida
Teste de vazamento conforme ISO 5208 (Rate A) / EN 12266-1 (Rate A)	
Sistema antiestático	ISO 7121 e BS 5351
Firesafe	Conforme normas BS 6755 Part 2 e API Spec 6FA

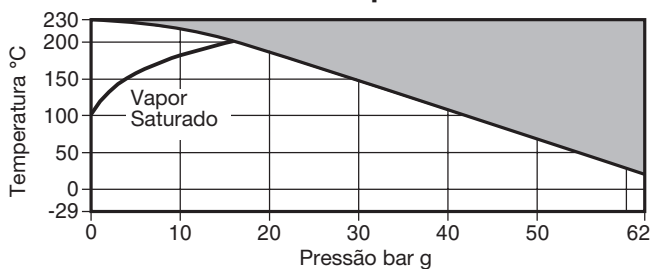
Tamanhos e Conexões

1/4", 3/8", 1/2", 3/4", 1", 1 1/4", 1 1/2", 2", (2 1/2" somente M10F2RB ISO). Roscados e Soldados BSP, API/NPT, BW, SW

Nota: conexões flangeadas ASME 150# e 300# e EN 1092 PN40 estão disponíveis sob consulta.

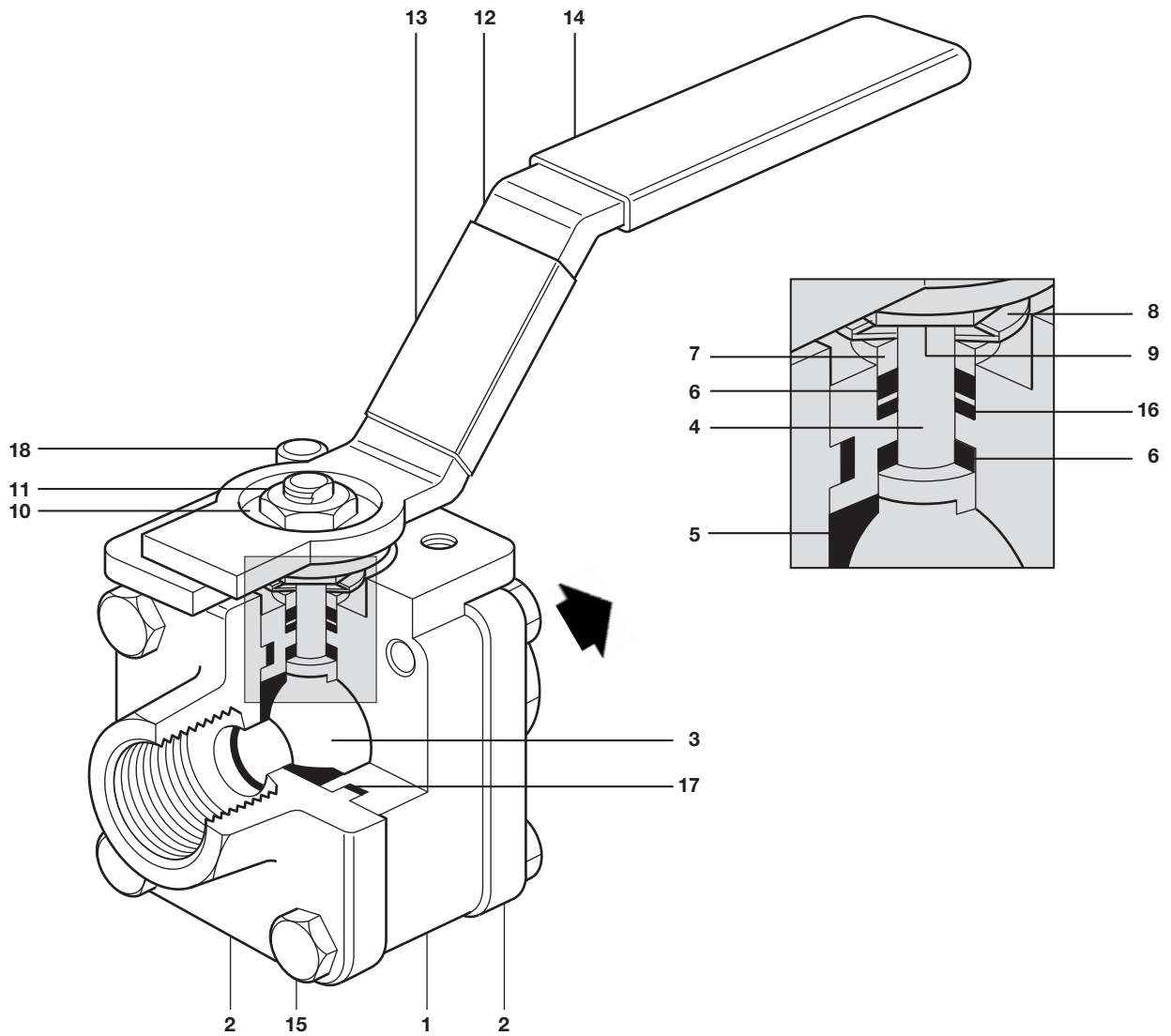


Limites de Pressão e Temperatura



■ Não utilizar nesta região.

PMA	Pressão Máxima Admissível	62 bar g @ 25°C
TMA	Temperatura Máxima Admissível	230°C @ 0 bar g
	Temperatura Mínima Admissível	-29°C
PMO	Pressão Máxima de Operação para serviço com vapor saturado	15 bar g
TMO	Temperatura Máxima de Operação	230°C @ 0 bar g
	Temperatura Mínima de Operação	-29°C
Nota: Para temperaturas mais baixas, consulte a Spirax Sarco		
ΔPMX	Pressão diferencial máxima é limitada à PMO	
	Pressão de teste hidrostático	93 bar g



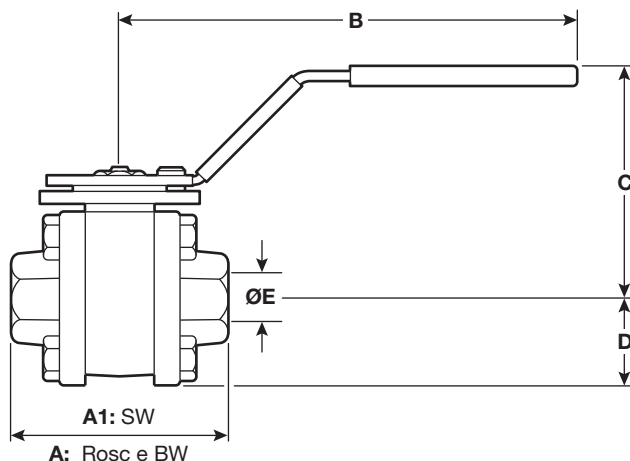
Materiais

No. Parte	Material	Especificação
1 Corpo	Aço Carbono Zincado	ASTM A105
2 Tampa	Aço Carbono Zincado	ASTM A105
3 Esfera	Aço Inoxidável	AISI 316L
4 Haste	Aço Inoxidável	AISI 316L
5 Sede	PTFE reforçado com carbono	
6 Vedação da haste	Antiestático R-PTFE reforçado	
7 Separador	Aço Carbono Zincado	SAE 12L14
8 Arruela	Aço Inoxidável	AISI 301
9 Porca	Aço Carbono Zincado	SAE 12L14
10 Etiqueta de identificação	Aço Inoxidável	AISI 430
11 Porca da haste	Aço Carbono Zincado	SAE 12L14
12 Alavanca	Aço Carbono Zincado	SAE 1010
13 Plaqueta de identificação	Aço Inoxidável	AISI 430
14 Capa da alavanca	Vinil	
15 Parafusos	Aço Carbono Zincado	ASTM A193 B7
16 Vedação da haste	Grafite	
17 Junta do corpo	Grafite	
18 Pino fim de curso	Aço Carbono Zincado	SAE 12L14

Dimensões e Pesos (aproximados) em mm e kg

Passagem reduzida

Ø	A	A1	B	C	D	E	Peso
1/4"	60	58	130	66	26	11	0.92
3/8"	60	58	130	66	26	11	0.92
1/2"	60	49	130	66	26	11	0.92
3/4"	66	56	130	69	29	14	0.95
1"	80	78	162	100	33	21	1.65
1 1/4"	96	91	162	104	37	25	2.30
1 1/2"	102	98	185	112	41	31	3.05
2"	118	112	185	120	48	38	4.60
2 1/2"	146	145	250	140	57	51	7.95



Passagem Plena

Ø	A	A1	B	C	D	E	Peso
1/4"	60	58	130	66	26	11	0.92
3/8"	60	58	130	66	26	11	0.92
1/2"	66	61	130	69	29	14	0.95
3/4"	80	78	162	100	33	21	1.65
1"	96	95	162	104	37	25	2.30
1 1/4"	102	102	185	112	41	31	3.05
1 1/2"	118	118	185	120	48	38	4.60
2"	146	145	250	140	57	51	8.75

Valores Kv

Tamanho	1/4"	3/8"	1/2"	3/4"	1"	1 1/4"	1 1/2"	2"	2 1/2"
Pass. Reduzida	3	6.8	6	10	27	49	70	103	168
Pass. Plena	3	6.8	17	36	58	89	153	205	-

Para conversão: $C_V (UK) = K_V \times 0.963$ $C_V (US) = K_V \times 1.156$

Torques de operação (N m)

Tamanho	1/4"	3/8"	1/2"	3/4"	1"	1 1/4"	1 1/2"	2"	2 1/2"
Pass. Reduzida	2	2	2	3.5	13	21	30	40	45
Pass. Plena	2	2	3.5	13	21	30	40	45	-

Os torques indicados são para válvulas operadas frequentemente, que são submetidas a uma pressão diferencial máxima de 62 bar. Válvulas submetidas a longos períodos sem manuseio podem requerir maiores torques no início da abertura.

Informações de Segurança, Instalação e Manutenção

Para maiores detalhes, consulte o Manual de Instalação e Manutenção que acompanha o produto.

Como solicitar

Exemplo: 1 peça da válvula Spirax Sarco M10F2RB ISO, 1/2" roscada NPT.

Peças de Reposição

As peças de reposição disponíveis estão mostradas em linhas sólidas.

Peças de reposição disponíveis

Conjunto Juntas Corpo, Sede e Haste **5, 6, 16, 17**

Como solicitar peças de reposição

Sempre solicitar peças de reposição usando a descrição dada na coluna "Peças Disponíveis" e informar o tipo e tamanho da válvula.

Exemplo: 1 Conjunto Juntas Corpo, Sede e Haste da válvula M10F2FB ISO 1/2".

