

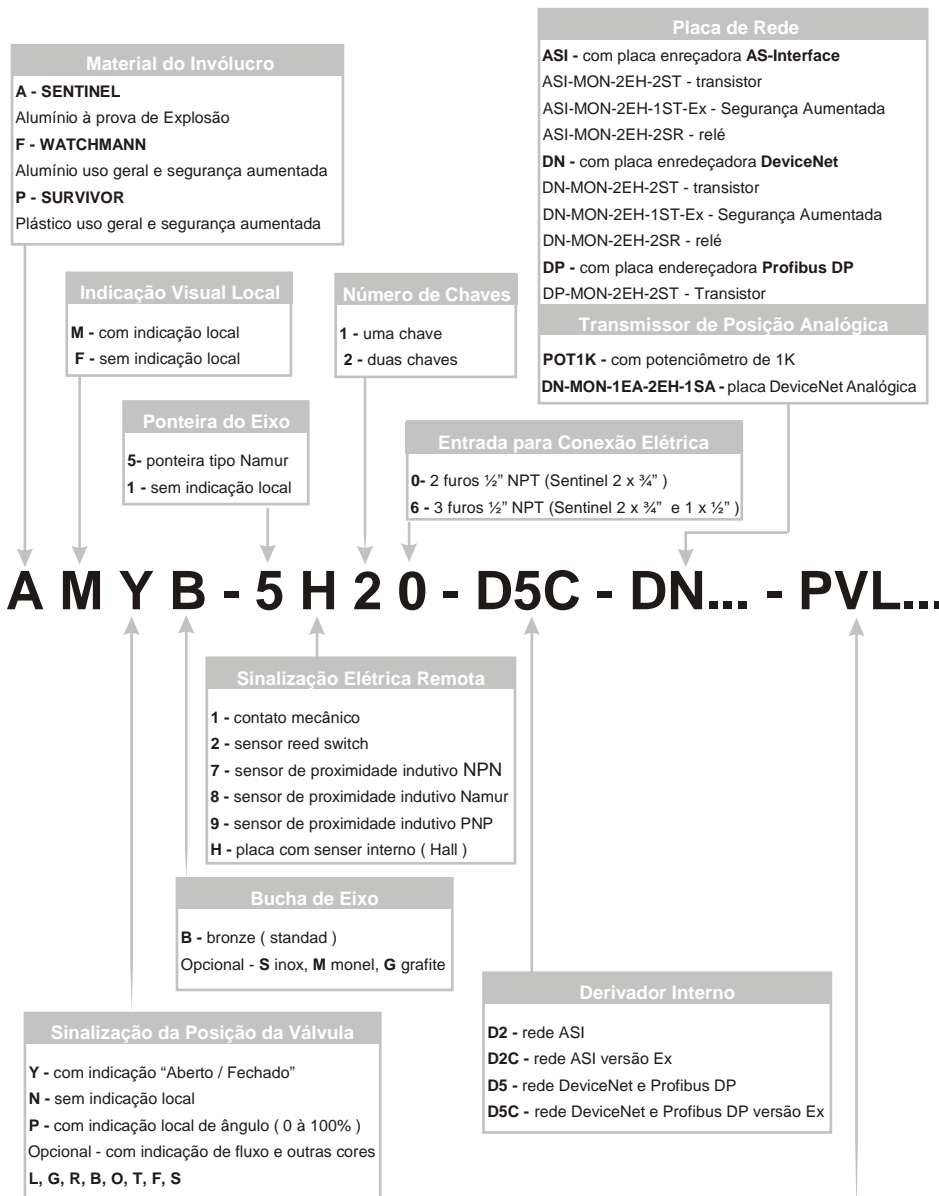
MANUAL DE INSTRUÇÕES

Monitores de Válvula



Recomendações de Instalação

Chave de Códigos



Tipo	PVL 1/8"	PVL 1/4"	PVL Namur1/4"	À Prova de Explosão
Modelo Uso Geral	PVL-B1116TF	PVL-C1116TF	PVL-7119-013STF	--
Modelo Duplo Solenóide	PVL-B1126TF	PVL-C1126TF	--	--
Versão Ex - bobina interna	PVL-B1116TFI	PVL-C1116TFI	--	--
Versão Ex - rabicho	PVL-B1126TFI	PVL-C1126TFI	PVL-7119-013STFXE	15BF127TFX

Manual de Instalação

Sinalização de Válvulas:

Os monitores de válvulas foram desenvolvidos para automatizar válvulas rotativas de diversos tipos.

Podem ser montados sobre diversos atuadores pneumáticos, proporcionando uma indicação visual local e sinalização elétrica remota da posição da válvula (aberta ou fechada).



O monitor de válvula pode vir equipado com varios tipo de de sinalizadores local e remoto, placas de redes industriais, válvulas solenóides, acessórios de montagem, como suporte, prensa-cabo, etc.

**Funcionamento:**

Os monitores possuem um conjunto de chaves internas que possibilitam indicar remotamente a abertura e fechamento da válvula que através de um exclusivo eixo de cames rotativos possibilitam o ajuste do ponto de comutação sem a necessidade de ferramentas. O eixo é acoplado ao atuador pneumático ou diretamente na válvula e tem como função acionar o sinalizador local (palhetas) e os cames dos sensores remotos. O ajuste dos cames é realizado pressionando-o para baixo (came superior) ou para cima (came inferior), liberando-os da mola que os mantém pressionados contra a roda entalhada fixada ao eixo. Uma vez liberados, podem ser girados em qualquer ângulo, permitindo seu posicionamento preciso do ponto de comutação.

Tipos de Invólucro:

Visando oferecer flexibilidade para sua aplicação industrial podemos oferecer monitores em caixa metálica ou plástica.

Caixa Metálica:

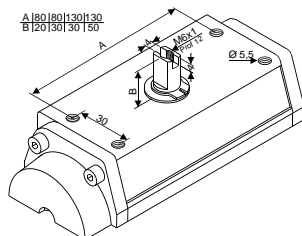
Em alumínio revestido com pintura epoxi preta muito robusta para ambientes agressivos, equipada com parafusos e eixo em aço inoxidável. Disponível em três versões: alumínio uso geral; alumínio segurança aumentada e alumínio à prova de explosão.

Caixa Plástica:

Totalmente reformada, agora utilizando novo material plástico (Zytel) muito resistente a interperes, agentes químicos, salinidade e temperatura elevada. Disponível para uso geral e em segurança aumentada.

Padrão Namur:

Visando padronizar os acoplamentos nos atuadores pneumáticos, o padrão Namur determina os furos de fixação para o monitor de válvula, conforme ilustrado abaixo:



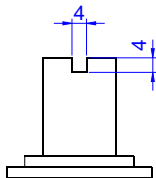
Existe ainda para os atuadores maiores a possibilidade de que a distancia entre furos passe de 80 para 130mm.

Tipos de Eixo:

Existem vários fabricantes de atuadores pneumáticos para válvulas de vários tamanhos e características diferentes.

Encaixe do Eixo:

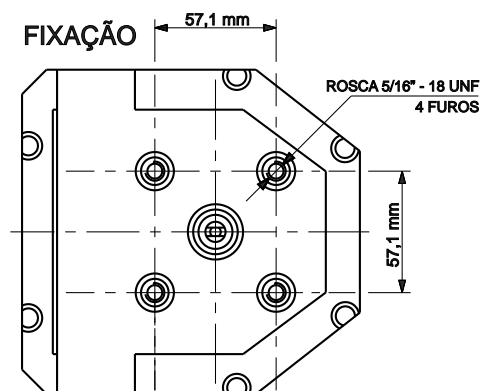
O eixo deve possuir um rasgo de 4mm de largura por 4mm de profundidade (que seria o padrão Namur), para que o encaixe na ponteira do monitor seja perfeito.



Opções de Ponteira:

Oferecemos duas opções de ponteiras para o eixo acionador do monitor de válvula: o tipo **Namur** com chanfro de 5mm que é o padrão e o tipo **standard** com chanfro de 6,3mm pouco utilizado (especificar a ponteira no momento da aquisição).

Dimensões para Fixação do Monitor:



Suporte para Válvula Manual ou Atuador Pneumático:

No momento da encomenda, podemos especificar e fornecer um kit completo contendo todos os parafusos de fixação do suporte / atuador / monitor, além do próprio suporte desenvolvido em chapa de aço pintada ou aço inox.



Fixação do Monitor:

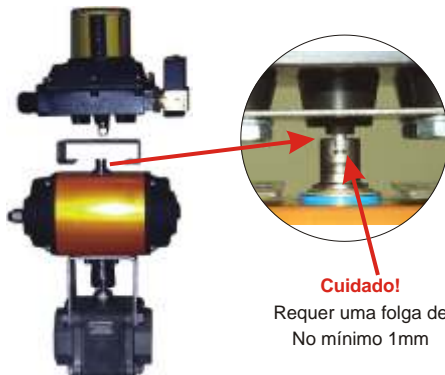
Primeiramente faça a montagem do suporte no monitor e logo em seguida monte-o no atuador.

- Encaixe o suporte no monitor.
- Agora rosquei os quatro parafusos de 5/16 x 1/2" na rosca do monitor e os aperte com uma chave sextavada de 13mm até obter boa fixação conforme a figura abaixo:



Montagem no Atuador:

O monitor de válvula deve ser perfeitamente montado sobre o atuador pneumático através de um suporte especialmente desenvolvido de acordo com a marca e modelo do atuador.



Cuidado!
Requer uma folga de No mínimo 1mm

A montagem do suporte deve permitir uma folga entre o eixo do atuador e do monitor de válvulas, evitando que um force o outro quando o suporte for aparafusado. Caso os eixos se encaixarem perfeitamente mas o monitor não encoste no seu suporte, acrescente arruelas entre o monitor e o suporte, evitando que o eixo do monitor seja forçado para cima, afastando os cames de acionamento, que não serão detectados pelos sensores de acionamento.



Cuidado! O eixo do monitor deve-se encaixar perfeitamente no rasgo do eixo do atuador, evitando o giro do eixo em falso.

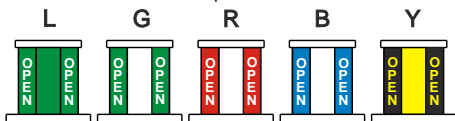
Indicação Visual Local:

Através de palhetas móveis acionadas automaticamente por meio do eixo principal conectado a válvula ou ao atuador pneumático permite a indicação do estado aberto ou fechado da válvula monitorada.



Padrões de Cores na Indicação Visual Local:

As palhetas de indicação visual são fornecidas em amarelo e preto, mais opcionalmente (sob encomenda) podem ser fornecidas nos padrões abaixo:



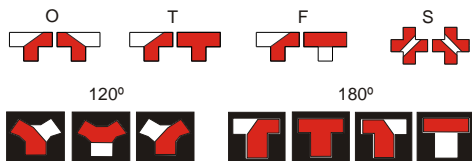
Indicação Visual Local de Fluxo:

A indicação local mostra o estado aberto ou fechado da válvula, com palhetas pretas com escrito em amarelo, mais opcionalmente podem ser fornecidas com desenhos que indicam o sentido de fluxo.



Padrões de Indicação Visual Local de Fluxo:

Opcionalmente pode-se ainda indicar o fluxo de fluido controlado pela válvula através de uma das opções abaixo:



Indicação Visual Local de Ângulo:

Para a automação de válvula onde necessita-se a indicação local do ângulo de abertura ou fechamento da válvula.



Sem Indicação Visual Local:

Opcionalmente os monitores podem ser fornecidos sem indicação visual local, somente com a sinalização elétrica remota, atendendo aplicações onde não há operadores ou em locais de difícil acesso.



Sinalização Elétrica Remota:

Pode ser efetuada por contatos mecânicos, sensores tipo reed switch, sensores indutivos ou ainda por placas de redes com sensores internos, acionados por meio de um eixo de cames rotativos.

Sinalização com Contato Mecânico:

Utiliza um came excêntrico que quando gira, aciona a alavanca de fim de curso mecânico. A vantagem do contato mecânico é seu baixo custo e elevada capacidade de chaveamento, mais com vida útil não muito longa.



Ajuste dos Cames:

Siga os procedimentos abaixo para ajuste dos cames:

- Com o monitor instalado no atuador, retire a tampa do monitor com uma chave de fenda adequada.
- Agora com um multímetro selecionado para a escala de resistência, conecte as ponteiros nos bornes 1 e 2 da barra de terminais, conforme figura a baixo.



- Para indicar por exemplo quando a válvula estiver fechada, ajuste o came inferior suspendendo e girando-o até que o contato mecânico I seja acionado, para isto verifique no display do multímetro se o valor é igual a zero (indicando que o contato está acionado), conforme a figura ao lado.



- Agora repita o procedimento para válvula aberta conectando as ponteiros do multímetro nos bornes 4 e 5 para ajustar o came superior no contato mecânico II, para isto empurre o came superior para baixo e gire-o até acionar o contato mecânico II, verificando no display do multímetro se o valor é igual a zero (indicando que o contato está acionado), conforme a figura ao lado.



- Repita o procedimento de centralização dos cames de acordo com o ângulo de abertura e fechamento da válvula dentro do curso admissível.

Sinalização com Reed Switch:

Para acionamento do reed switch utiliza-se um came magnético que possui um pequeno ímã, que quando passa na frente do reed provoca seu acionamento. As vantagens do reed são seu corpo hermeticamente selado e sem nenhum tipo de atrito no acionamento aumenta a vida útil do elemento acionador.



Ajuste dos Cames:

Siga os procedimentos abaixo para ajuste dos cames:

- Com o monitor instalado no atuador, retire a tampa do monitor com uma chave de fenda adequada.
- Agora com um multímetro selecionado para a escala de resistência, conecte as ponteiros nos bornes 1 e 2 da barra de terminais, conforme figura a baixo.



- Para indicar por exemplo quando a válvula estiver fechada, ajuste o came inferior suspendendo e girando-o até que o contato reed switch I seja acionado, para isto verifique no display do multímetro se o valor é igual a zero (indicando que o reed está acionado), conforme a figura ao lado.



- Agora repita o procedimento para válvula aberta conectando as ponteiros do multímetro nos bornes 4 e 5 para ajustar o came superior no reed switch II, para isto empurre o came superior para baixo e gire-o até acionar o reed switch II, verificando no display do multímetro se o valor é igual a zero (indicando que o reed está acionado), conforme a figura ao lado.



- Repita o procedimento de centralização dos cames de acordo com o ângulo de abertura e fechamento da válvula dentro do curso admissível.
- Em caso de utilização de monitor em segurança aumentada, utilize reed switch para segurança aumentada.

Sinalização com Sensor de Proximidade:

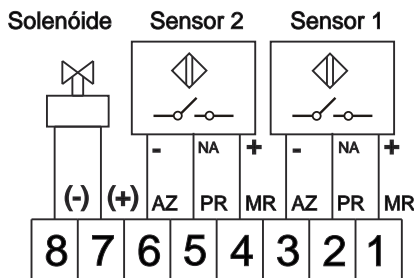
O sensor é acionado quando um pino metálico localizado nos cames passarem pela sua frente. Os cames podem ser livremente ajustados para indicar válvula aberta ou fechada.



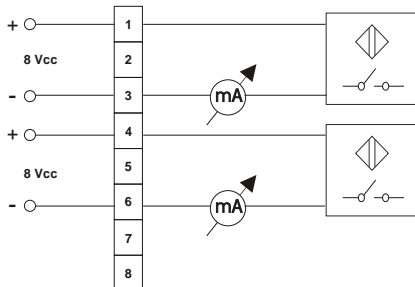
Ajuste dos Cames:

Siga os procedimentos abaixo para ajuste dos cames:

- Com o monitor instalado no atuador, retire a tampa do monitor com uma chave de fenda adequada.
- Coloque a válvula na posição aberta.
- Ajuste o sensor 1, para isto puxe o came inferior para cima e gire-o até o pino metálico ficar na frente do sensor 1, então solte-o.
- Agora posicione a válvula na posição fechada.
- Ajuste o sensor 2, para isto empurre o came superior para baixo e gire-o até o pino metálico ficar na frente do sensor 2, então solte-o.
- Alimente os sensores, caso sejam PNP ou NPN utilize o digrama abaixo:



- Movimente a válvula da posição fechada para a posição aberta e verifique o acionamento dos sensores pelo seu led de sinalização.
- No caso de utilização do sensor Namur, utilize o diagrama abaixo para verificar o acionamento dos sensores.



- Quando o sensor estiver desacionado o miliamperímetro deve indicar mais de 3mA e quando o pino metálico passar pela frente do sensor o miliamperímetro deve indicar menos de 1mA.

Sinalização Analógica:

A placa possui dois sensores magnéticos internos que detectam o came magnético do eixo. O sensor superior (sensor reed 1) é atuado pelo came superior o qual está acoplado a engrenagem e o came inferior atua o sensor inferior (sensor reed 2).

Observe que existe um ponto preto, indicando onde o imã permanente está instalado nos cames.



Procedimento de Ajuste:

Siga os passos abaixo para o ajuste dos cames:

- 1º - Coloque um ohmímetro nos bornes 4 e 5 para monitorar o sensor 1.
- 2º - Posicione a válvula no ângulo que deseja sinalizar, por exemplo totalmente aberta.
- 3º - Para ajustar o sensor 1, empurre o came superior com a engrenagem para baixo e gire-o lentamente até a posição desejada e solte-o, verificando o acionamento no multímetro.
- 4º - Solte o came e movimente a válvula abrindo-a e fechando-a lentamente e observe o sinal no sensor 1, através do multímetro.
- 5º - Coloque o ohmímetro nos bornes 7 e 8 para monitorar o sensor 2.
- 6º - Agora posicione a válvula no ângulo que o sensor 2 deve gerar o alarme.
- 7º - Puxe o came inferior e gire-o até a posição desejada.
- 8º - Solte o came e movimente a válvula, observando o acionamento do sensor através do multímetro.



Calibração do sinal analógico:

O equipamento permite a calibração do sinal 4-20mA em função da posição da válvula, ou seja: pode-se ajustar o ângulo em que a placa transmite o sinal de 4mA, através do ajuste de zero e analogamente permite o ajuste do ângulo em que a placa transmite o sinal de 20mA.

Para executar o procedimento deve-se alimentar o circuito conectando a placa a entrada analógica do PLC, que deve ser uma entrada alimentada, a mesma utilizada por transmissores 2 fios.

Sinalização com Placa de Rede:

A sinalização com placas de rede é efetuada através de sensores internos (HALL) que possibilitam a indicação remota de abertura ou fechamento da válvula.



Ajuste dos Cames:

Siga os procedimentos abaixo para ajuste dos cames:

- Com o monitor instalado no atuador, alimente a placa de rede nos bornes (V+ e V-), verifique que deverá ascender o led de alimentação.
- Para indicar, por exemplo válvula fechada, ajuste o came inferior para que permaneça sob o alvo da região sensora Hall 2, para tanto suspenda o came e gire-o até encontrar o alvo Hall 2, observe o acionamento via led da entrada 2.
- **Importante!** Para evitar problemas de desacionamento da entrada por vibração, verifique qual o máximo e mínimo ângulo em que o came mantém a entrada acionada e posicione-o no centro, sempre observando o seu led de acionamento.
- Agora para indicar quando a válvula estiver aberta, conecte a tubulação de ar comprimido e suas interligações com o atuador.
- Acione a saída que comanda a solenóide do atuador fazendo com que a válvula abra, caso a rede ainda não esteja configurada, conecte a solenóide da válvula diretamente no 24Vcc de alimentação e ajuste o came superior para que permaneça sob o alvo da região sensora da entrada Hall 1, o ajuste deve ser realizado empurrando o came para baixo e girando-o até a posição de acionamento Hall 1, observe o led de acionamento da entrada Hall 1.
- Repita o procedimento de centralizaçãodo came dentro do curso admissível.

Led's de Sinalização:

Entrada 1 - acende quando o came superior aciona a entrada Hall1.

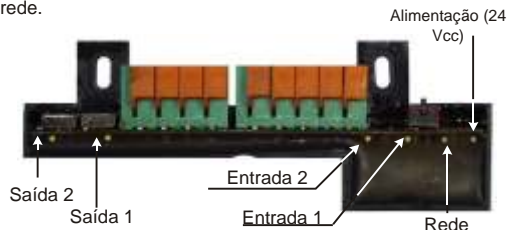
Entrada 2 - acende quando o came inferior aciona a entrada Hall 2.

Saída 1 - acende quando a placa recebe comando pela rede para acinar a saída 1.

Saída 2 - acende quando a placa recebe comando pela rede para acinar a saída 2.

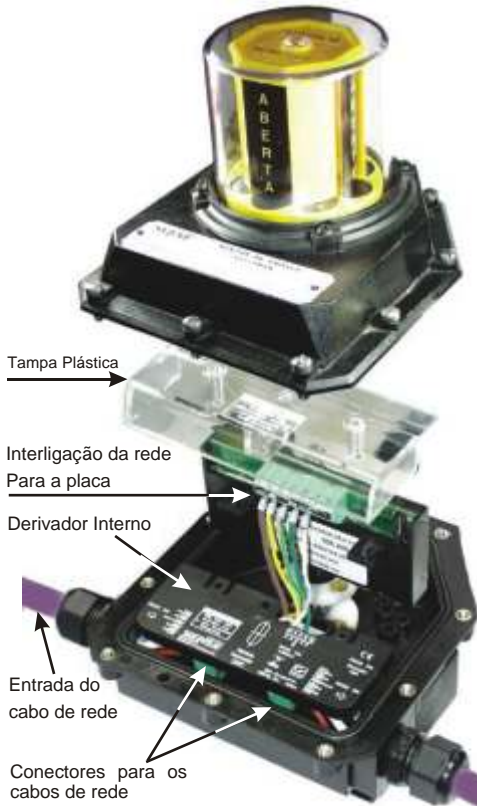
Alimentação - indica alimentação na rede.

Rede - indica que o equipamento está mapeado e ativo na rede.



Derivador Interno:

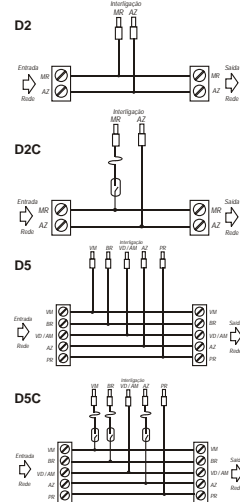
Este exclusivo sistema de derivação do cabo de rede totalmente integrado ao monitor de válvulas, permite sua utilização através da topologia **LINE**. Caso a placa eletrônica ou a válvula solenóide precisem ser substituídas, o sistema admite esta intervenção sem a necessidade de interromper o funcionamento de toda a rede.



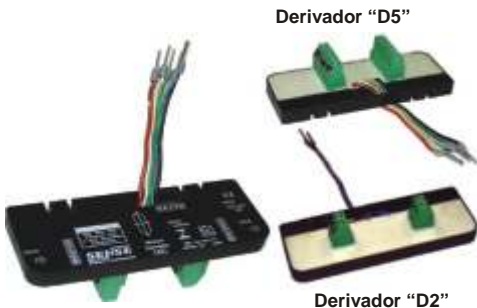
Características Técnicas dos Derivadores:

Modelo	D2	D5
Versão Ex	D2C	D5C
Número de Vias	2	5
Conexão entrada / saída	Bornes aparafusáveis 2,5mm ²	
Derivação	Rabicho 10cm 2 fios 0,25mm ²	Rabicho 10cm 5 fios 0,25mm ²
Comutação via tampa de acrílico	Na versão Ex	
Proteção de curto	Versão Ex: 500mA	Versão Ex: 500mA alimentação 200mA sinal

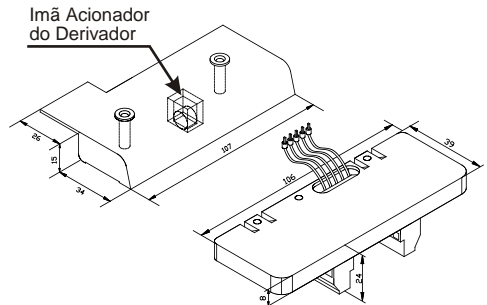
Diagrama de Conexão:



Detalhe do Derivador Interno:



Dimensões Mecânicas:



Informações de Certificação:

Certificador CEPEL 98.0038X

Observações:

- 1) O número do certificado deverá ser finalizado pela letra "X" para indicar as seguintes condições especiais de uso:
 - Os monitores de Válvulas Guardian e Sentinel não podem ser utilizados em atmosferas de acetileno.
- 2) O equipamento deve possuir na superfície externa e em local visível do corpo inscrição ou plaqueta de advertência com os seguintes dizeres em Português: "NÃO ABRA QUANDO ENERGIZADO"; ou similar tecnicamente equivalente."
- 3) Os acessórios de entrada de cabos ou eletrodutos devem ser certificados como "à prova de explosão" e adequado às condições de uso;
- 4) Quando a entrada elétrica for feita por eletrodutos, o requerido acessório de selagem deve ser montado imediatamente junto ao invólucro;

Marcação:

Na marcação dos **MONITORES DE VÁLVULAS, modelos GUARDIAN OU SENTINEL**, à prova de explosão, deverão constar as seguintes informações:



Monitores com Segurança Aumentada:

Nos invólucros de segurança aumentada as placas de rede são especiais, utilizam tecnologia Exem e podem ser montadas no invólucro plástico ou metálico dos monitores que utilizam esta proteção.

O conjunto interno possui uma tampa de acrílico que permite a visualização dos leds da placa de rede e se for removida, dá acesso a troca da placa eletrônica e da válvula solenóide, pois são desenergizadas SEM interromper o funcionamento do restante da rede.

Este sistema exclusivo foi certificado segundo as normas de segurança aumentada permitindo seu uso nas zonas 1 e 2; Compreende um derivador que detecta a presença da tampa acrílica, que se movida desenergiza a interligação com a rede que alimenta a placa, independente da entrada e saída do cabo principal da rede. A instalação do cabo não requer eletrodutos metálicos e entra no invólucro através de prensa cabos de segurança aumentada.

Monitores a Prova de Explosão:

Nos monitores de válvulas à prova de explosão (Exd) não é necessário a utilização de uma placa de rede Ex, mais deve-se utilizar prensa cabos à prova de explosão, eletrodutos metálicos ou flexíveis (certificados).

Válvulas Solenóides - Low Power:

Visando completar a automação da válvula, os monitores podem ser fornecidos com válvulas solenóides Parker. O conjunto é entregue totalmente montado, onde a válvula é fixada mecanicamente ao monitor, que interliga também a sua conexão elétrica. Disponível em varias versões inclusive para atmosfera potencialmente explosiva (certificadas

Uso Geral - Low Power:

A série PVL são válvulas de corpo plástico e conexão em latão de 5 vias (para utilização de 3 vias oferecemos 2 tamponetas) com alta vazão e baixo consumo (Low Power < 1,2W).

disponível em duas versões:

Dupla Solenóide:

Para atuadores dupla ação, as solenóides PVL podem ser fornecidas também com dupla solenóide, ambas Low Power.

Uso Geral - Acoplamento Namur:

O acoplamento segundo o padrão Namur, dispensa a conexões pneumáticas (tubos e engates plásticos) entre válvula e atuador, possui orifícios que se encaixam perfeitamente no atuador, reduzindo os custos de instalação.

Nota: o atuador deve possuir entrada Namur para poder receber esta válvula.



Dimensões Mecânicas Série PVL:

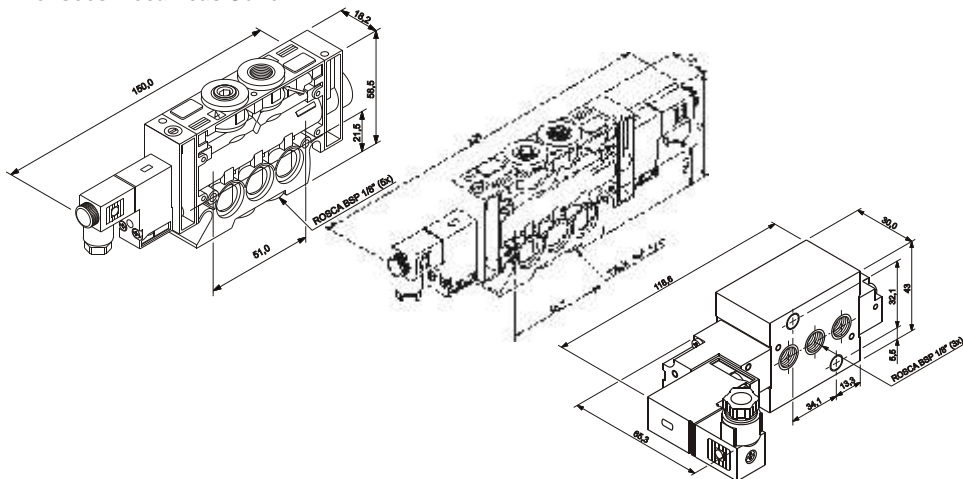


Diagrama Pneumático da Válvula:

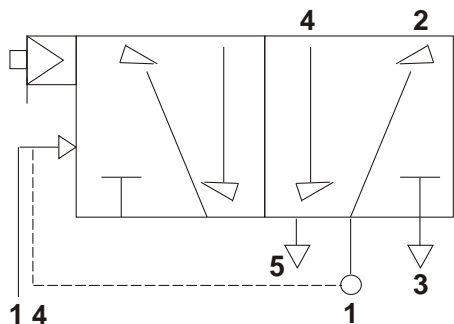
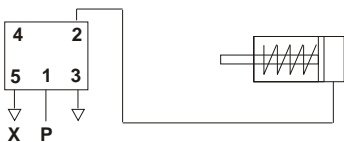


Diagrama Con. Pneumático Atuadores Simples Ação:

Atuador Simples Ação (Retorno por Mola)

NA (VÁLVULA ABERTA QUANDO DESENERGIZADA)

X = TAMPOVAR



NF (VÁLVULA FECHADA QUANDO DESENERGIZADA)

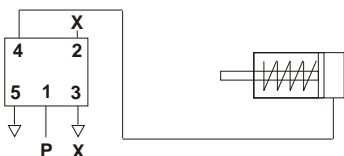
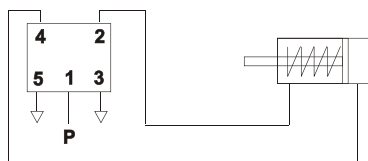


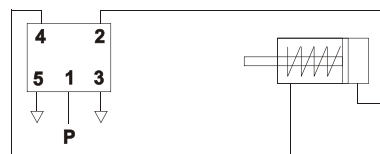
Diagrama Con. Pneumático Atuadores Dupla Ação:

Atuador Dupla Ação

ATUADOR DUPLA AÇÃO NA



ATUADOR DUPLA AÇÃO NF



Segurança Aumentada - Low Power:

Para utilização em atmosferas potencialmente explosivas, disponibilizamos uma versão da série PVL, certificada pelo Imetro/ Cepel como segurança aumentada.

Disponível nas seguintes versões:

Bobina Interna

Através de um suporte de fixação especial a bobina da válvula solenóide é montada dentro da caixa do monitor de válvula, protegendo-a contra intempéries.



Com Rabicho

Equipada com um rabicho de cabo tipo PP e bobina encapsulada, atendendo a requisitos Exe m, permitindo seu uso em atmosferas potencialmente explosivas.



Conjunto Solenóide Ex:

A válvula piloto utilizada na série PVL foi certificada pelo Imetro/ Cepel como Segurança Aumentada para aplicações em Zonas 1e 2.

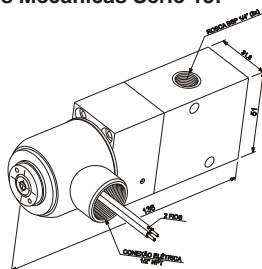


Válvulas a Prova de Explosão:

O monitor válvula Exd pode ser fornecido com válvula Parker série 15 certificada pelo Imetro/Cepel para uso em áreas classificadas como invólucro a prova de explosão. O fornecimento compreende acessórios (bucha redutora 3/4 - 1/2 acoplamento a entrada de cabos 3/4 " do monitor.



Dimensões Mecânicas Série 15:



Conexão Elétrica:

Os monitores possuem uma barra de terminais aparafusáveis (para cabos de até 2,5mm²) instalada dentro do invólucro protegido contra penetração de líquidos, permitindo a interconexão dos sensores e solenóide do cabo do sistema de controle. Quando o monitor utiliza placas de rede não existe a barra de terminais, pois os fios são ligados diretamente na placa eletrônica.



Conexão Elétrica - Entrada de Cabos:

Os monitores foram projetados para receber diretamente eletrodutos, flexíveis ou prensa cabos, através de suas entradas roscadas. São equipados com duas entradas **fêmeas** roscadas em ½ " NPT (exceto versão a prova de explosão com 2 furos roscados de ¾ ") e uma terceira entrada opcional sempre com rosca de ½ " NPT.

Uso Geral:



Flexível Comum



Conduíte Flexível



Eletroduto



Prensa Cabo

Uso em Atmosferas Explosivas:



Eletroduto Exd



Flexível Exd



Prensa Cabo Exd



Prensa Cabo Exe

Conexão Elétrica Remota:

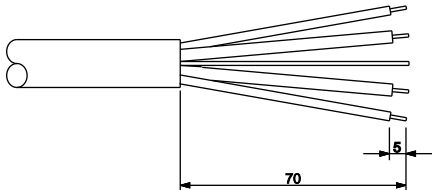
Para aplicações em redes industriais, o monitor de válvulas pode ainda vir equipado com uma terceira entrada de cabos (rosca ½" NPT), onde a válvula solenóide deve ser acoplada ou utilizada para a saída de seu cabo.

Monitor Ex d com cabo de rede entrando e saindo do invólucro e a solenóide diretamente acoplada a do invólucro e a solenóide com bobina interna, terceira entrada. Monitor Ex e com cabo de rede entrando e saindo do invólucro e a solenóide com bobina externa, conectada a terceira entrada de cabo.



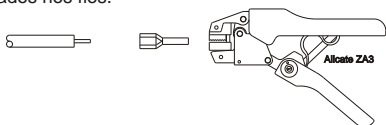
Conexão dos Cabos:

Fazer as pontas dos cabos conforme desenho abaixo:



Terminais:

Para evitar mau contato e problemas de curto-circuito, aconselhamos utilizar terminais pré-isolados (ponteiras) cravados nos fios.



Instalação do Cabo:

Siga corretamente o procedimento abaixo para a montagem do cabo:

1 - Faça as pontas dos fios e aplique os terminais.



2 - Retire a porca de aperto abaixo e borracha de vedação do prensa cabos e coloque-as no cabo.



3 - Introduza o cabo pelo invólucro e coloque os fios nos bornes.



Cuidado! Os fios sem terminais (ponteiras) podem causar curto circuito danificando o monitor.

4 - Confira se a conexão está firme, puxando levemente os fios, verificando se estão adequadamente presos ao borne.

5 - Puxe o cabo para fora do prensa cabos, deixando dentro do invólucro o mínimo necessário.



6 - Coloque a borracha de vedação e a porca do prensa cabo apertando-a firmemente.

7 - Confira se o prensa cabo esta corretamente dimensionado para o cabo utilizado, verificando se o cabo não escorrega.

8 - O monitor com derivador interno deve ser cuidadosamente montado onde o cabo da rede que pode entrar e sair do invólucro, deve ser conectado ao derivador. A montagem do derivador na caixa deve ser efetuada com os prensa cabos soltos, sempre puxando para fora o cexcesso de cabo, de forma que os fios possam se acomodar perfeitamente sob a placa de derivação.

9 - Sugerimos também que o cabo entre no monitor através de uma curva que evite a penetração de líquidos que por ventura possam escorregar pelo cabo.



Acessórios:

Pressa Cabo Uso Geral

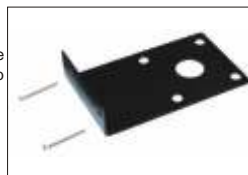
½" NPT: PC-12
¾" NPT: PC-34



Suporte Solenóide PVL

Suporte para válvula solenóide série PVL para montagem sob o monitor.

PVL1/8": MS-PVL-18
PVL1/4": MS-PVL-14



Pressa Cabo Segurança Aumentada Exe

½" NPT: PCEXE-12
¾" NPT: PCEXE-34



Tampão Solenóide PVL

As válvulas são fornecidas com 2 tampões para uso com 3 vias, para encomenda de sobressalentes:

PVL1/8": TP-PVL-18
PVL1/4": TP-PVL-14



Pressa Cabo A Pova de Explosão Exd

½" NPT: PCEXD-12
¾" NPT: PCEXD-34



Silenciador Plástico

O fornecimento NÃO inclui o silenciador, encomendados pelos códigos:

PVL1/8": SLP-PVL-18
PVL1/4": SLP-PVL-14



Bucha Redução Exd

Rosca interna: ½" NPT
Rosca externa: ¾" NPT
Modelo: BR-3412



Silenciador Metálico

Opcionalmente o silenciador pode ser metálico, apresentando maior robustez.

PVL1/8": SLM-PVL-18
PVL1/4": SLM-PVL-14



Nipple Exd

Rosca externa: ½" NPT
Comprimento: 28mm
Modelo: NP-12



Kit Bobina Interna PVL

O kit pode ser adquirido para montagem de conjuntos existentes na entrada rosçada ½ NPT.

PVL1/8": MSI-PVL-18
PVL1/4": MSI-PVL-14



Tampão Exd

½" NPT: TP-12
¾" NPT: TP-34



Bobina para Válvula PVL

O conjunto de bobina e caixa de conexão pode ser fornecido separadamente e acoplam-se as válvulas PVL de 1/4" e 1/8".

Uso Geral: PVL-PIL
Seg. Aumentada: PVL-PIL-Ex



Cabo Flat para Rede

Para uso geral com os exclusivos conectores Sense.

AS-Interface: CB-ASI
DeviceNet: CB-DN-FLAT



Conector Cabo Flat

Para montagem em uso geral, com placas de rede ofertamos os exclusivos conectores para cabo flat.

AS-Interface: ASI-PL-VY/135
DeviceNet: DN-PL-VY/135



Cabo para Rede

Para uso geral ou em áreas classificadas dependendo do prensa cabos.

AS-Interface: CB-ASI-1202
DeviceNet Fino: CB-DN-0705
DeviceNet Grosso: CB-DN-1205
Profibus: CB-DP-1204



Rua Tuiuti, 1237 - CEP: 03081-000 - São Paulo
Tel.: 11 6190-0444 - Fax.:11 6190-0404
vendas@sense.com.br - www.sense.com.br