

Segurança

Cuidado!

Eletricidade

Existe risco de lesões devido à eletricidade.



Desligue da eletricidade durante a instalação do produto.

Não abra ou modifique este produto, exceto se estiver especificado no manual.

Aparelhos elétricos e eletrônicos antigos usados

Os dispositivos elétricos ou eletrônicos que já não possam ser reparados devem ser recolhidos em separado e enviados para reciclagem compatível com o meio ambiente (em conformidade com a Diretiva Europeia relativa a Resíduos de Equipamentos Elétricos e Eletrónicos).

1. Deslize o módulo para a placa de montagem da dobradiça.
2. Assegure-se de que os cliques de bloqueio se fixam no par das aberturas retangulares da calha inferior.

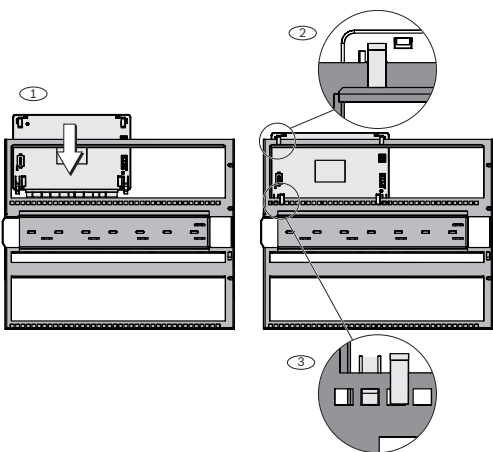


Fig. 3: Deslize do módulo para a placa de montagem da dobradiça

Para proceder à eliminação de dispositivos elétricos ou eletrónicos usados, deve utilizar os sistemas de recolha e devolução existentes no país em causa.

Informação sumária

Dispositivo de hardware opcional para dividir um Bus de dados Bosch (BDB) em dois ramos independentes e isolados para ligar teclados, módulos e fontes de alimentação adicionais.

Descrição geral do sistema

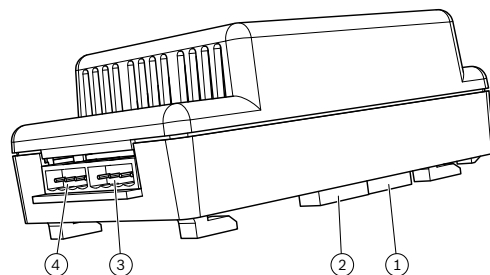


Fig. 1: Descrição geral do sistema

1	Conector de bus de dados Bosch (BDB)
2	Conector de bus de dados Bosch (BDB)
3	Conector de bus de dados Bosch A (BDB A)
4	Conector de bus de dados Bosch B (BDB B)

Instalação

O local de montagem do módulo encontra-se na placa de montagem com dobradiça.

O gráfico seguinte apresenta uma visão geral da placa de montagem da dobradiça e os locais de montagem designados dos módulos.

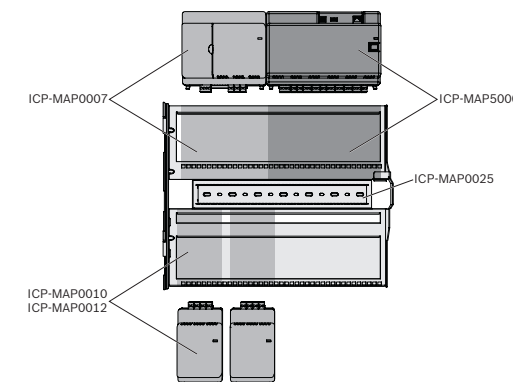


Fig. 2: Visão geral da placa de montagem com dobradiça

Ligação

1. Ligue o cabo do Bus de dados Bosch externo a um dos dois conectores (BDB) na parte de trás do módulo.
2. Ligue o cabo do ramal 1 ao conector BDB A na parte de cima do módulo.
3. Ligue o cabo do ramal 2 ao conector BDB B na parte de cima do módulo.

Dados técnicos

Especificações elétricas

Tensão de serviço mínima em Vdc	16
Tensão de serviço máxima em Vdc	29
Tensão nominal em Vdc	28
Corrente nominal em mA	50
Corrente de saída máxima em mA por ramal	900

Especificações mecânicas

Dimensões em cm (A x L x P)	15,9 x 8,3 x 6,4
Peso em g	168
Material da caixa	plástico ABS
Cor	branco sujo

Especificações ambientais

Temperatura de funcionamento mínima em °C	-10
Temperatura de funcionamento máxima em °C	55
Temperatura de armazenamento mínima em °C	-20
Temperatura de armazenamento máxima em °C	60
Humidade relativa mínima em %	5

Humidade relativa máxima em %	95
Utilização	interior
Classe de protecção	IP30
Nível de segurança	IK04
Classe ambiental	II

Third Party License Statement

Copyright (C) 2010-2014 ARM Limited. All rights reserved.

Redistribution and use in source and binary forms, with or without modification, are permitted provided that the following conditions are met:

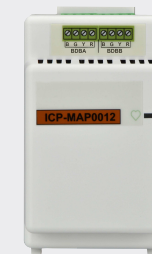
- Redistributions of source code must retain the above copyright notice, this list of conditions and the following disclaimer.
- Redistributions in binary form must reproduce the above copyright notice, this list of conditions and the following

disclaimer in the documentation and/or other materials provided with the distribution.

- Neither the name of ARM LIMITED nor the names of its contributors may be used to endorse or promote products derived from this software without specific prior written permission.

THIS SOFTWARE IS PROVIDED BY THE COPYRIGHT HOLDERS AND CONTRIBUTORS "AS IS" AND ANY EXPRESS OR IMPLIED WARRANTIES, INCLUDING, BUT NOT LIMITED TO, THE IMPLIED WARRANTIES OF MERCHANTABILITY AND FITNESS FOR A PARTICULAR PURPOSE ARE DISCLAIMED. IN NO EVENT SHALL THE COPYRIGHT OWNER OR CONTRIBUTORS BE LIABLE FOR ANY DIRECT, INDIRECT, INCIDENTAL, SPECIAL, EXEMPLARY, OR CONSEQUENTIAL DAMAGES (INCLUDING, BUT NOT LIMITED TO, PROCUREMENT OF SUBSTITUTE GOODS OR SERVICES; LOSS OF USE, DATA, OR PROFITS; OR BUSINESS

INTERRUPTION) HOWEVER CAUSED AND ON ANY THEORY OF LIABILITY, WHETHER IN CONTRACT, STRICT LIABILITY, OR TORT (INCLUDING NEGLIGENCE OR OTHERWISE) ARISING IN ANY WAY OUT OF THE USE OF THIS SOFTWARE, EVEN IF ADVISED OF THE POSSIBILITY OF SUCH DAMAGE.



Repartidor MAP CAN

ICP-MAP0012



pt Manual de instalação

Bosch Sicherheitssysteme GmbH

Robert-Bosch-Ring 5
85630 Grasbrunn
Germany

www.boschsecurity.com

© Bosch Sicherheitssysteme GmbH, 2015