



**GRAMEYER Equipamentos Eletrônicos Ltda /
GRAMEYER Indústria Eletroeletrônica Ltda.**
R. Mal. Castelo Branco, 2477 – Schroeder – SC – Brasil 89275-000
e-mail: info@grameyer.com.br - www.grameyer.com.br
Fones: 55 (047) 3374-6300 – Fax: 3374-6363

Circuito de Proteção

CROWBAR-2

Manual de Instalação e Operação
Revisão 00 de 9 de Outubro de 2009

MGBR20471



© 1996, GRAMEYER Equipamentos Eletrônicos / GRAMEYER Indústria Eletroeletrônica.
Todos os direitos reservados.

Esta publicação não poderá em hipótese alguma ser reproduzida, armazenada ou transmitida através de nenhum tipo de mídia, seja eletrônica, impressa, fonográfica ou qualquer outro meio audiovisual, sem a prévia autorização da GRAMEYER Equipamentos Eletrônicos Ltda. Os infratores estarão sujeitos às penalidades previstas em lei.

Esta publicação está sujeita a alterações e/ou atualizações que poderão resultar em novas revisões dos manuais de instalação e operação, tendo em vista o contínuo aperfeiçoamento dos produtos GRAMEYER. A GRAMEYER se reserva o direito da não obrigatoriedade de atualização automática das informações contidas nestas novas revisões. Contudo, em qualquer tempo o cliente poderá solicitar material atualizado que lhe será fornecido sem encargos decorrentes.

* Em caso de perda do manual de instruções, a GRAMEYER poderá fornecer exemplar avulso, e se necessário, informações adicionais sobre o produto. As solicitações poderão ser atendidas, desde que informado o número de série e modelo do equipamento.



Informações sobre segurança

Para garantir a segurança dos operadores, a correta instalação do equipamento e sua preservação, as seguintes precauções deverão ser tomadas:

- Os serviços de instalação e manutenção deverão ser executados somente por pessoas qualificadas e com a utilização dos equipamentos apropriados;
- Deverão sempre ser observados os manuais de instrução e a documentação específica do produto antes de proceder a sua instalação, manuseio e parametrização;
- Deverão ser tomadas as devidas precauções contra quedas, choques físicos e/ou riscos à segurança dos operadores e do equipamento;



Não toque nos conectores de entradas e saídas. E mantenha-os sempre isolados do restante do circuito de comando do painel, salvo orientações em contrário.



Sempre desconecte a alimentação geral antes de tocar em qualquer componente elétrico associado ao equipamento, isto inclui também os conectores de comandos. Não abra a tampa do equipamento sem as devidas precauções, pois altas tensões podem estar presentes mesmo após a desconexão da alimentação.



Os cartões eletrônicos do equipamento podem possuir componentes sensíveis a descargas eletrostáticas. Não toque diretamente sobre componentes ou conectores. Caso necessário, toque antes na carcaça metálica aterrada ou utilize pulseira de aterramento adequada.



Informações sobre armazenamento

Em caso de necessidade de armazenagem do equipamento bem como de suas partes constituintes, sejam eles, cartões eletrônicos, painéis, componentes eletrônicos, peças sobressalentes, etc..., por um breve período de tempo que anteceda a sua instalação e/ou colocação em funcionamento, deverão ser tomadas as seguintes precauções:

- Os equipamentos e suas partes constituintes deverão ser mantidos nas suas embalagens originais ou embalagens que satisfaçam as mesmas condições de segurança contra danos mecânicos, temperatura e umidade excessivas, para prevenir a ocorrência de oxidação de contatos e partes metálicas, danos a circuitos integrados ou outros danos provenientes da má conservação;
- O equipamento devidamente acondicionado deverá ser abrigado em local seco, ventilado em que não ocorra a incidência direta dos raios solares, bem como a chuva, vento e outras intempéries, para garantir a manutenção de suas características funcionais;



A não observância das recomendações acima, poderá eximir a empresa fornecedora do equipamento de quaisquer responsabilidades pelos danos decorrentes, bem como a perda da garantia sobre o equipamento ou parte danificada.

Índice Analítico

1 - Apresentação ou Introdução.....	6
2 - Princípio de Funcionamento.....	6
3 - Diagrama de Blocos.....	6
4 - Descrição das Conexões.....	7
5 - Diagrama de Ligação Típico.....	8
6 - Dimensional (mm).....	9
7 - Problemas, Causas e Soluções.....	9

Índice de Figuras

Figura 3.1 - Diagrama de Blocos.....	6
Figura 5.1 - Diagrama de Ligação Típico.....	8
Figura 6.1 - Dimensional.....	9

Índice de Tabelas

Tabela 4.1 - Descrição das conexões.....	7
--	---

1 - APRESENTAÇÃO OU INTRODUÇÃO

O circuito de proteção CROWBAR-2 tem como finalidade evitar a ocorrência de sobretensão no campo do gerador quando em carga ou no momento da desenergização do campo de excitação, estabelecendo um caminho alternativo à circulação da corrente de excitação através de tiristores e resistências de descarga de campo conectadas em seus terminais.

2 - PRINCÍPIO DE FUNCIONAMENTO

Quando ocorrer uma sobretensão no campo de excitação, detectada através de CN1-1 e CN2-1, o CROWBAR-2 enviará pulsos de disparo dos tiristores (bornes CN1-3/4 e CN2-3/4), inserindo o resistor de descarga em paralelo com o campo e irá informar a ocorrência através do led ATUADO e de sua saída digital (CON4). Este disparo dos tiristores também pode ser comandado externamente através da entrada digital (CON1), promovendo assim a adequada descarga da energia armazenada no campo de excitação do gerador.

3 - DIAGRAMA DE BLOCOS

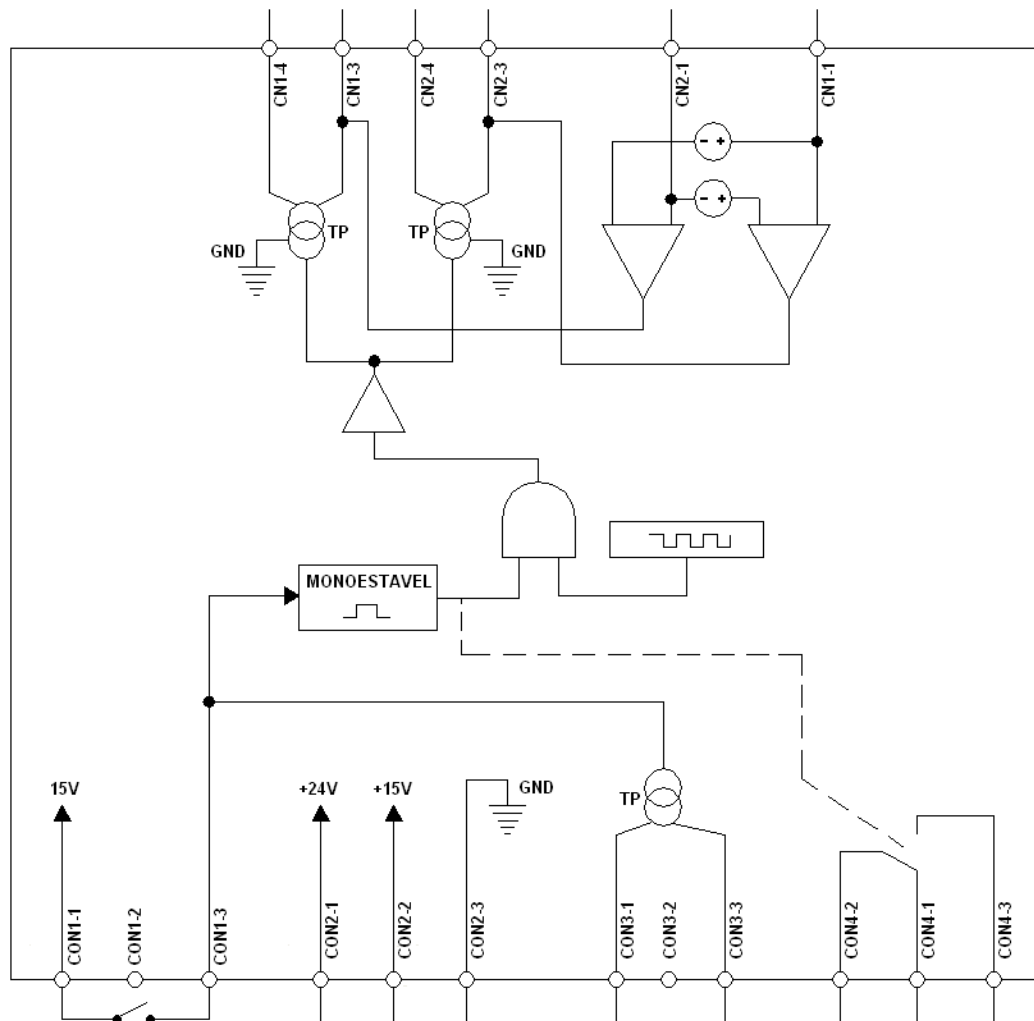


Figura 3.1 - Diagrama de Blocos

4 - DESCRIÇÃO DAS CONEXÕES

Conector	Função	Borne	Descrição
CN1	Conector para módulo de tiristores conexão em antiparalelo *	1	Detecção de sobretensão positiva
		2	Nenhuma conexão
		3	Gate tiristor 1
		4	Catodo tiristor 1
CN2	Conector para módulo de tiristores conexão em antiparalelo *	1	Detecção de sobretensão negativa
		2	Nenhuma conexão
		3	Gate tiristor 2
		4	Catodo tiristor 2
CON1	Entrada digital para disparo do CROWBAR-2 (contato seco)	1	Con 1
		2	Nenhuma conexão
		3	Con 2
CON2	Alimentação do circuito eletrônico	1	+24 Vcc
		2	+15 Vcc
		3	GND
CON3	Entrada para TC da corrente de descarga de campo In/5A	1	S2
		2	Nenhuma conexão
		3	S1
CON4	Saída a relé que informa atuação do CROWBAR-2	1	NF
		2	Comum
		3	NA

Tabela 4.1 - Descrição das conexões

* A referência de descrição das conexões é baseada na designação nos módulos Semikron tipo SKKT ligados conforme item 5 - Diagrama de ligação.

5 - DIAGRAMA DE LIGAÇÃO TÍPICO

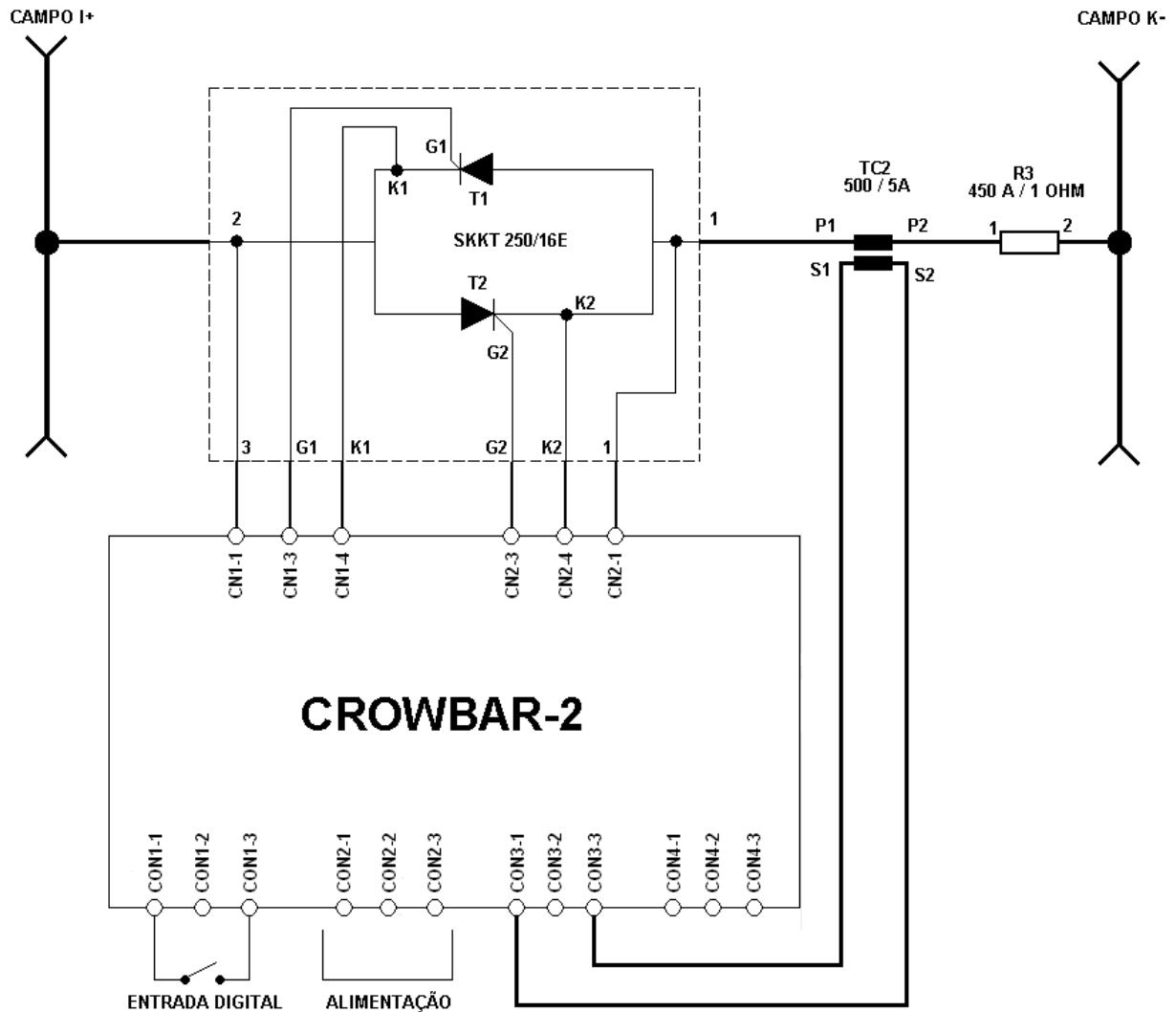


Figura 5.1 - Diagrama de Ligação Típico

6 - DIMENSIONAL (MM)

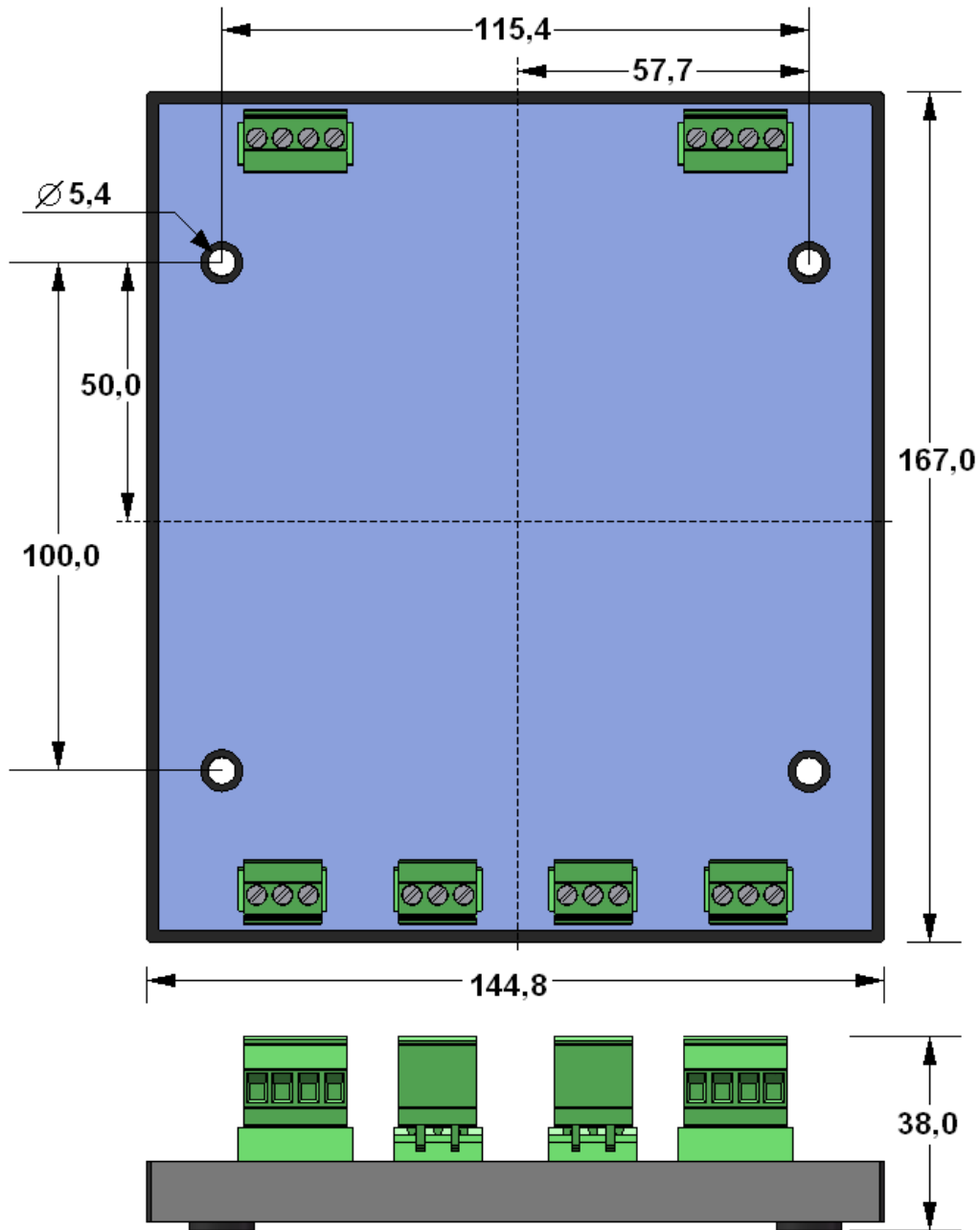


Figura 6.1 - Dimensional

7 - PROBLEMAS, CAUSAS E SOLUÇÕES

Problema	Causa	Solução
<ul style="list-style-type: none"> Sobretensão no campo de excitação da máquina. 	<ul style="list-style-type: none"> Erro na ligação do circuito CROWBAR. 	<ul style="list-style-type: none"> Verificar se a montagem e conexões do CROWBAR e dos tiristores de arranjo estão corretos e se não existe nenhum componente queimado.
	<ul style="list-style-type: none"> CROWBAR com defeito. 	<ul style="list-style-type: none"> Se possível efetuar um teste de bancada para averiguar se o equipamento esta em boas condições de uso.