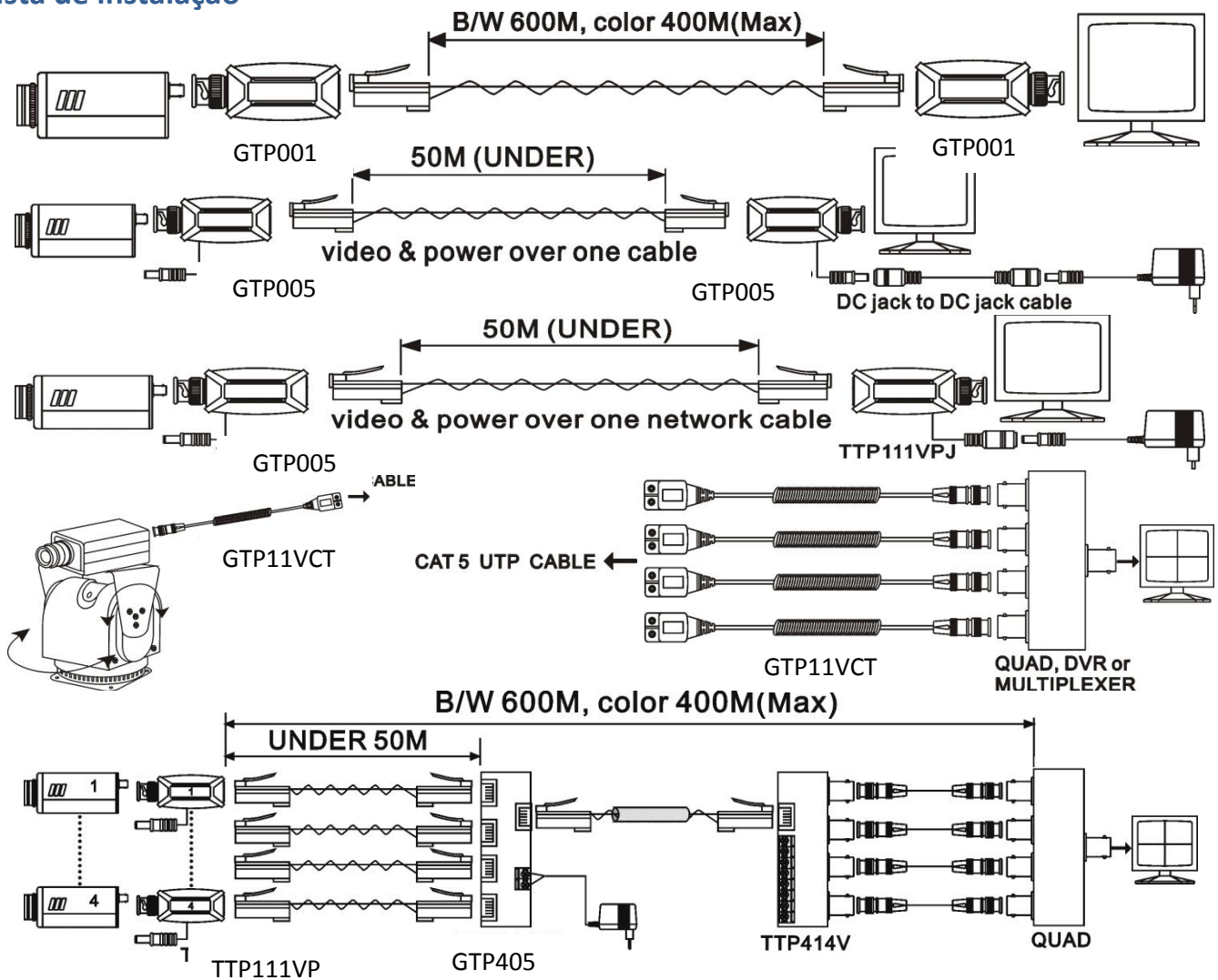


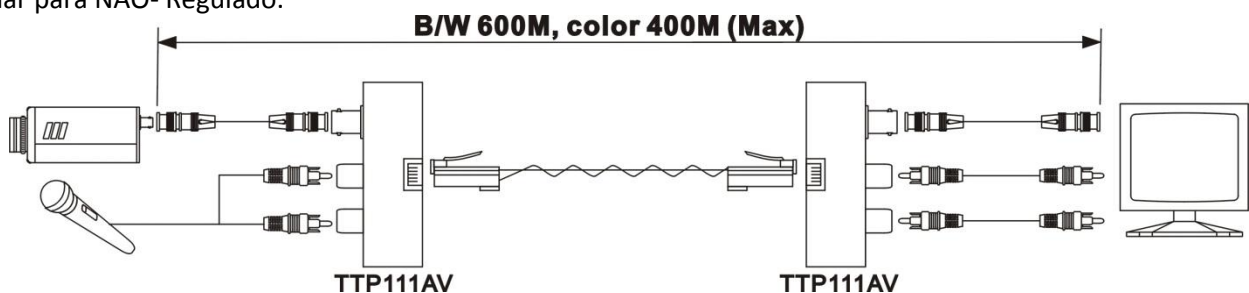
Características

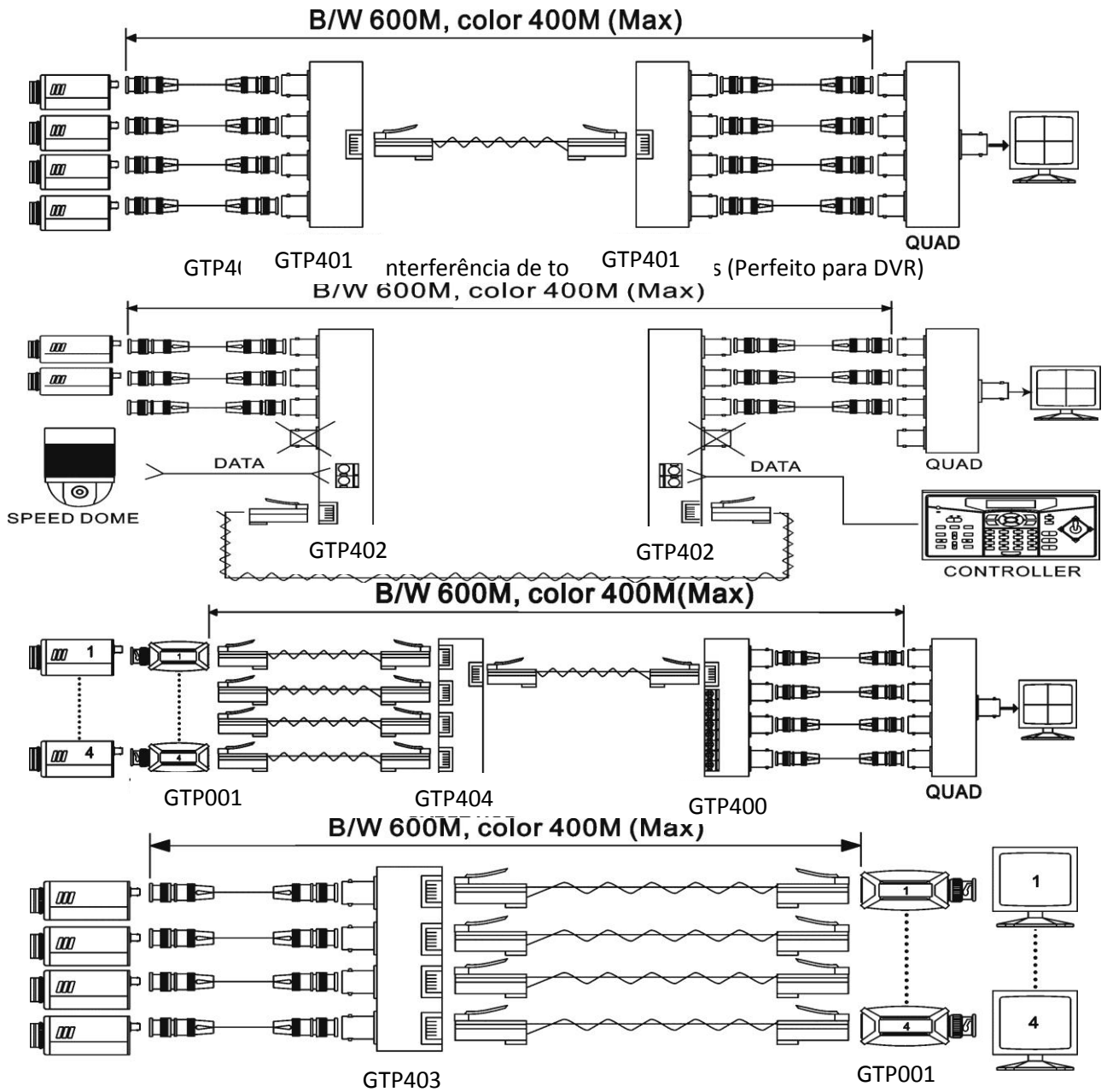
- Transmite sinal de vídeo monocromático até 600 metros, sinal de vídeo a cores até 400 metros.
- Distância de até um quilómetro, quando utilizado com um receptor activo como GTA005, GTA004, GTA002, GTA44VR, GTH08H, GTH016H.
- Passivo, não necessita de alimentação.
- Construído em um modo altamente equilibrado de transmissão de vídeo com o GTP401, perfeito para colocá-los no lado do receptor para imunidade a interferências.
- Elimina cabo coaxial.
- Vários GTPxxx, podem trabalhar painel receptor rack 1U GTH016 e GTH08H.

Vista de instalação



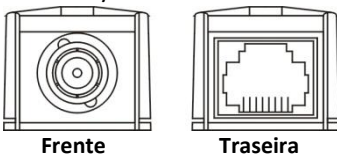
Nota: A câmara envia alimentação do cabo do GTP405 para o hub central (50 metros). O GTP005 "adaptador de alimentação regulada" deve trabalhar com "câmaras não reguladas". Se a câmara for regulada, o adaptador deve alternar para NÃO-Regulado.



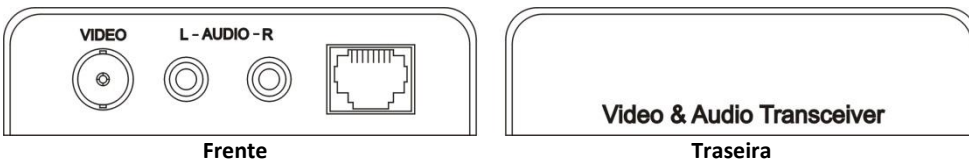


Vista to painel

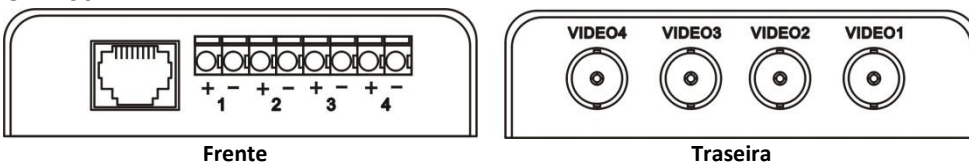
GTP001 / GTP005



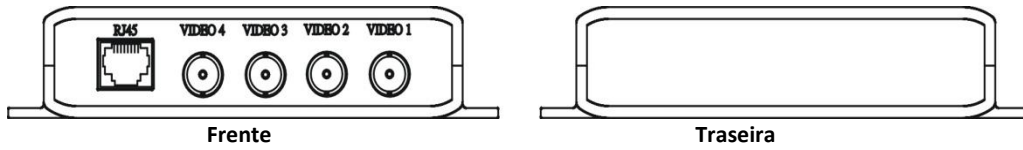
GTP004



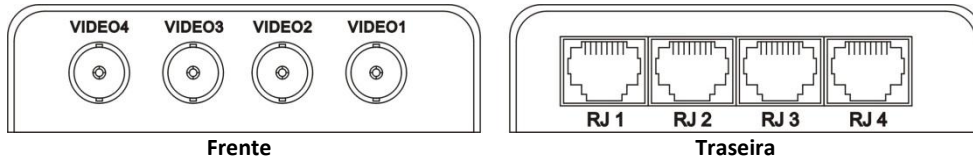
GTP400



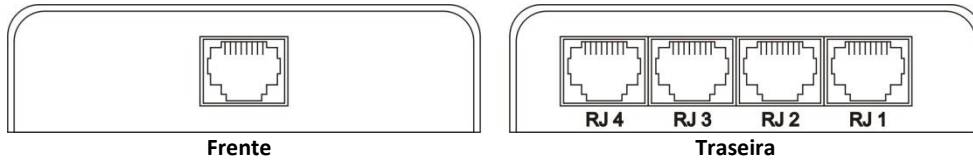
GTP401



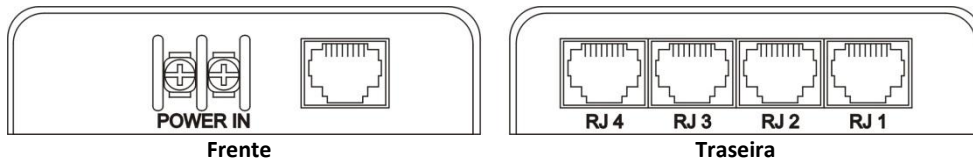
GTP403



GTP404



GTP405



Definição dos Pinos RJ-45

RJ - 45 Jack	
PIN	Color Function
1	W-O S2
2	O S1
3	W-G Audio +
4	BL A1
5	W-BL A2
6	G Audio -
7	W-BR Video +
8	BR Video -

NOTA: Estes dispositivos são reversíveis, BNC conector=RJ45
PAR2 & PAR3: Alimentação (GTP005) → Alimentação +: PIN 6, PIN 4, Alimentação: PIN 3, PIN 5
PAR 4: VÍDEO

Especificações

	GTP001	GTP005	GTP11VCT	GTP007	GTP004
Entrada de Vídeo (Conector BNC)	1	1	1	1	1
Entrada de Vídeo	1V p-p, 75 Ohms				
Entrada de Áudio (Conector BNC)	X			2 VIAS	
Entrada de Áudio	X			2V P-P	
Entrada RJ-45	X			X	
Saída RJ-45	1	1	Parafuso	Terminal	1
Distância de transmissão	600M(P/B), 400M(COR)				
Cabo para RJ-45	Par trançado CAT 5 (AWG24)				
Alimentação	X	V	X	X	V
Dimensões mm	69x25x22	69x25x22	23x23x550 C/ cabo retráctil de 18 cm	23x23x320 C/ cabo mini coax. de 25cm	110x77x24

	GTP400	GTP401	GTP402	GTP403	GTP404
Entrada de Vídeo (Conector BNC)	4	4	4	4	X
Entrada de Vídeo	1V p-p, 75 Ohms				
Entrada de Áudio (Conector BNC)	X	X	X	X	X
Entrada de Áudio	X	X	X	X	X
Entrada RJ-45	X	X	X	X	4
Saída RJ-45	1	1	1	4	1
Distância de transmissão	600M(P/B), 400M(COR)			X	X
Cabo para RJ-45	Par trançado CAT 5 (AWG24)				
Alimentação	V	X	X	X	V
Dimensões mm	110x77x24	138x66x28	138x66x28	110x77x24	110x77x24

	GTP405
Entrada de Vídeo (Conector BNC)	X
Entrada de Vídeo	1V p-p, 75 Ohms
Entrada de Áudio (Conector BNC)	X
Entrada de Áudio	X
Entrada RJ-45	4
Saída RJ-45	1
Distância de transmissão	X
Cabo para RJ-45	Par trançado CAT 5 (AWG24)
Alimentação	V
Dimensões mm	110x77x24