

	Manual de Instalação de Portas Rollup Tipo Deslizante	IT – 057
		Revisão: 00
		Data: 19/06/15
		Página 1 de 14

Objetivo: O objetivo dessa instrução é definir e orientar a instalação das esperas necessárias para a montagem de uma porta rollup tipo deslizante, além de detalhar o processo de montagem em campo.

Ferramentas e peças necessárias:

- Rebitadeira;
- Furadeira;
- Rebite alumínio 4,8mm x 12mm.

A instrução está dividida em 10 procedimentos sendo:

- 1º – Preparação das esperas na abertura;
- 2º – Itens que compõe a porta Pommier;
- 3º ao 10º – Montagem da porta na abertura.

Notas:

- Para a instalação das portas pode-se usar rebites ou parafusos, sendo aconselhado o rebite por sua simplicidade e praticidade;
- É recomendado que após a instalação da porta as guias laterais e os trilhos sejam lubrificados utilizando-se vaselina em spray. Não é recomendada a utilização de óleo ou graxas;
- A garantia de 12 meses da Porta Rollup Pommier está condicionada ao cumprimento dessa instrução de montagem. Qualquer procedimento a parte estará sujeito à perda de garantia;
- Para cada Porta Rollup Pommier existe um número de série que servirá para identificação do produto caso haja necessidade de alguma assistência técnica;
- Não é de responsabilidade da Pommier informar a atualização desse documento, portanto consulte periodicamente o site.

Aprovação:



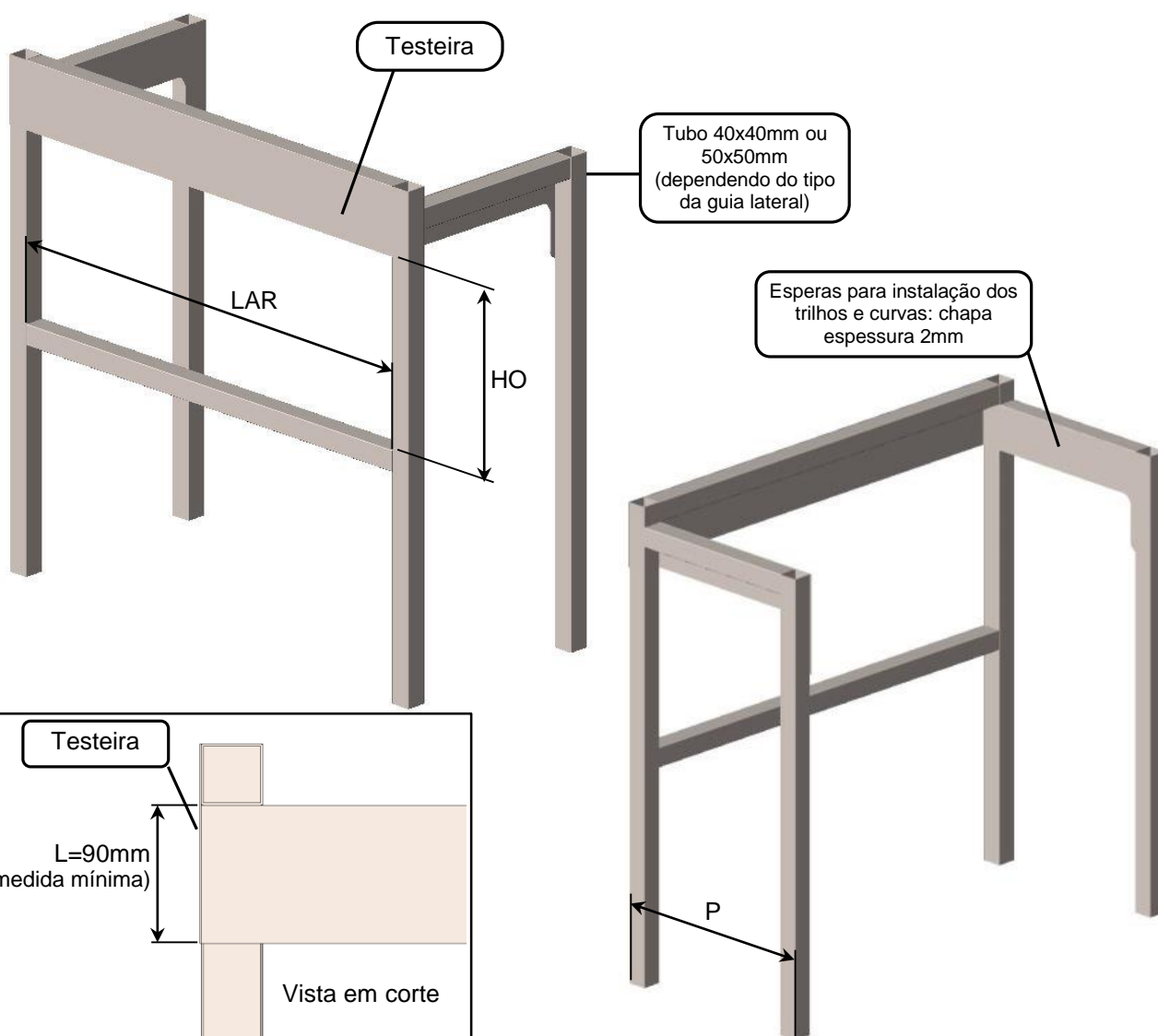
Coautoria: Técnico Produto

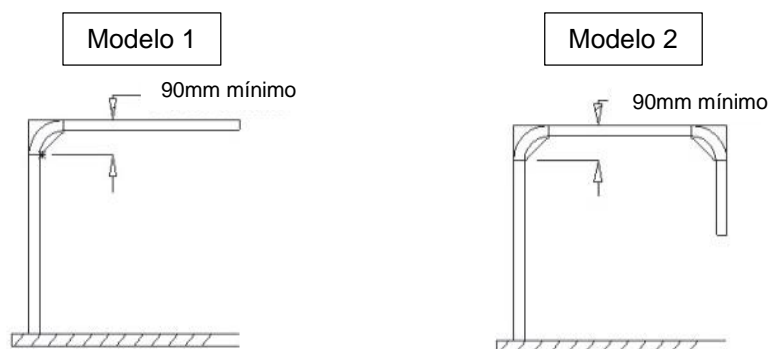
Procedimentos:



Preparar as esperas para a instalação das curvas plásticas dos trilhos por onde a cortina deslizará e para a instalação das guias laterais a fim de agilizar o processo de montagem e evitar transtornos

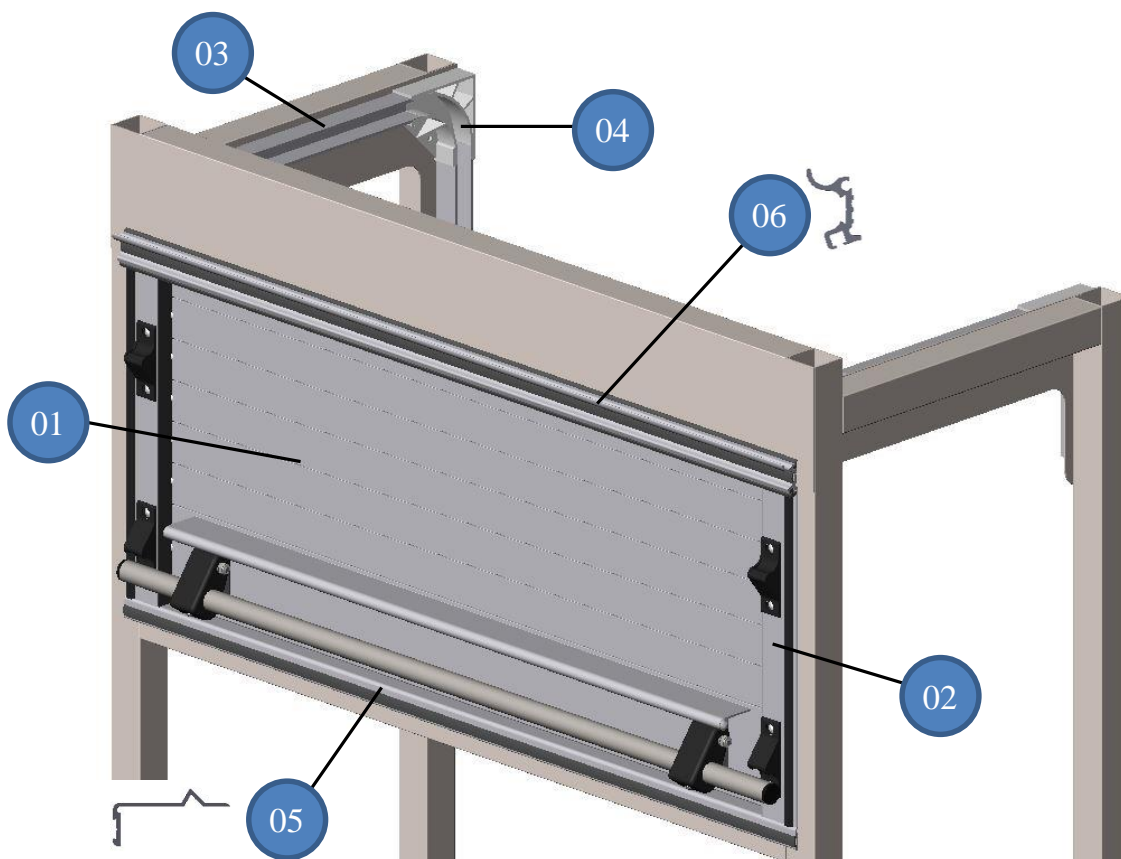
- As imagens abaixo mostram as medidas informadas no formulário de orçamento. A partir dessas medidas a porta será fabricada, portanto ela servirá exclusivamente para essa abertura. Para a porta do tipo deslizante é necessário informar a medida da profundidade do local onde será feita a instalação (P). Essa medida juntamente com a altura da porta determinará se ela será do Modelo 1 ou do Modelo 2 do formulário de orçamento, ver imagens abaixo.
- A medida mínima da testeira é 90mm (L) e a profundidade do perfil da estrutura poderá ser de 40 a 50mm, dependendo do tipo de guia lateral.

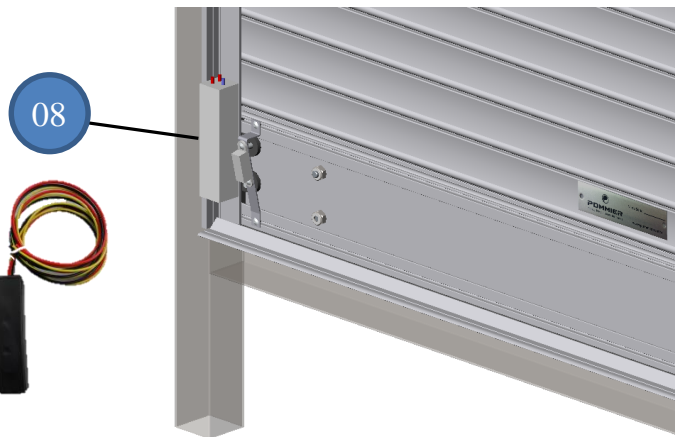
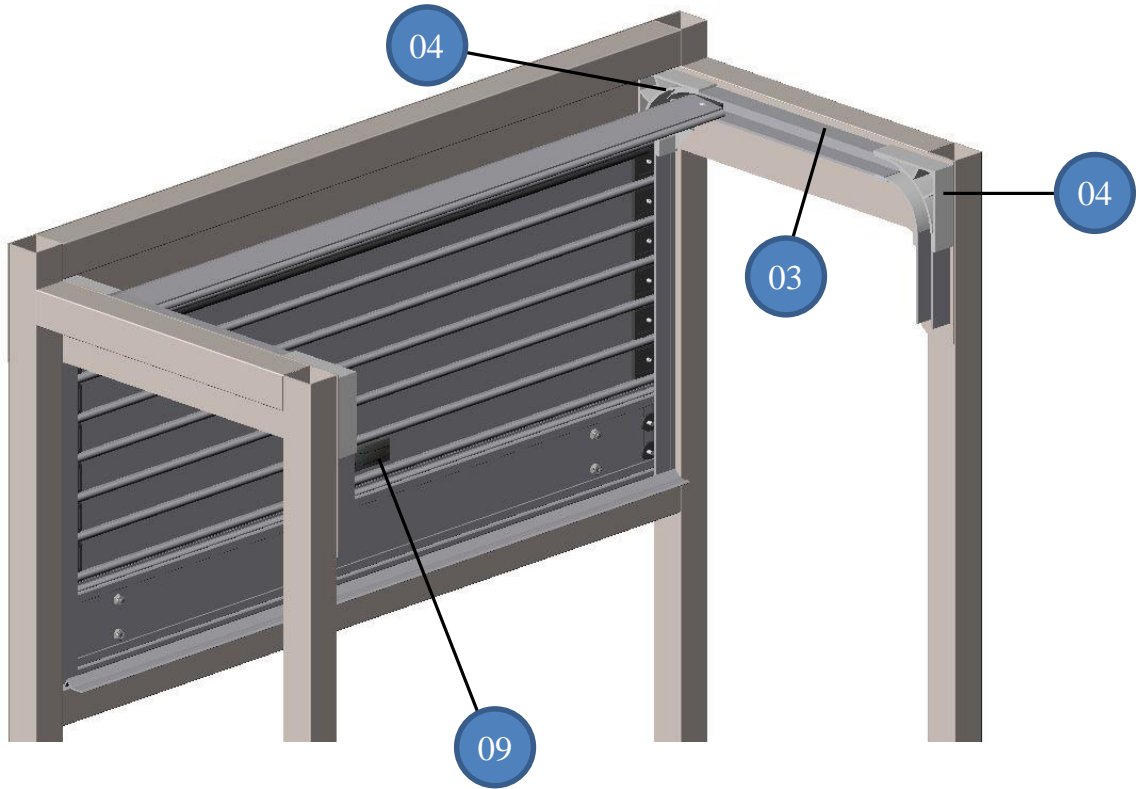




Conferência dos itens que devem estar contidos na caixa da porta rollup enviada pela Pommier:

Item	Descrição	Quantidade
01	Cortina montada com perfil inferior instalado	1
02	Par de guias laterais com vedação	1
03	Trilhos da cortina	2 ou 4
04	Curvas plásticas	2 ou 4
05	Soleira (<i>Opcional</i>)	1
06	Calha de chuva (<i>Opcional</i>)	1
07	Cinto de apoio (<i>Opcional</i>)	1
08	Sensor de Iluminação (<i>Opcional</i>)	1
09	Placa de identificação do número de série	1

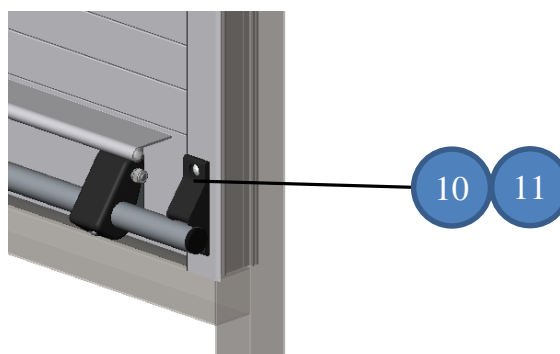






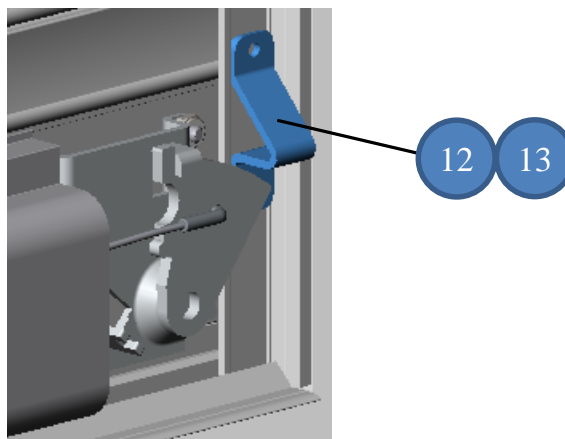
Quando o fechamento for por barra de inox, adicionar à conferencia os seguintes itens:

10	Travas plásticas do tubo de inox	4
11	Rebites pretos Ø4,8mm x 12,7mm	8



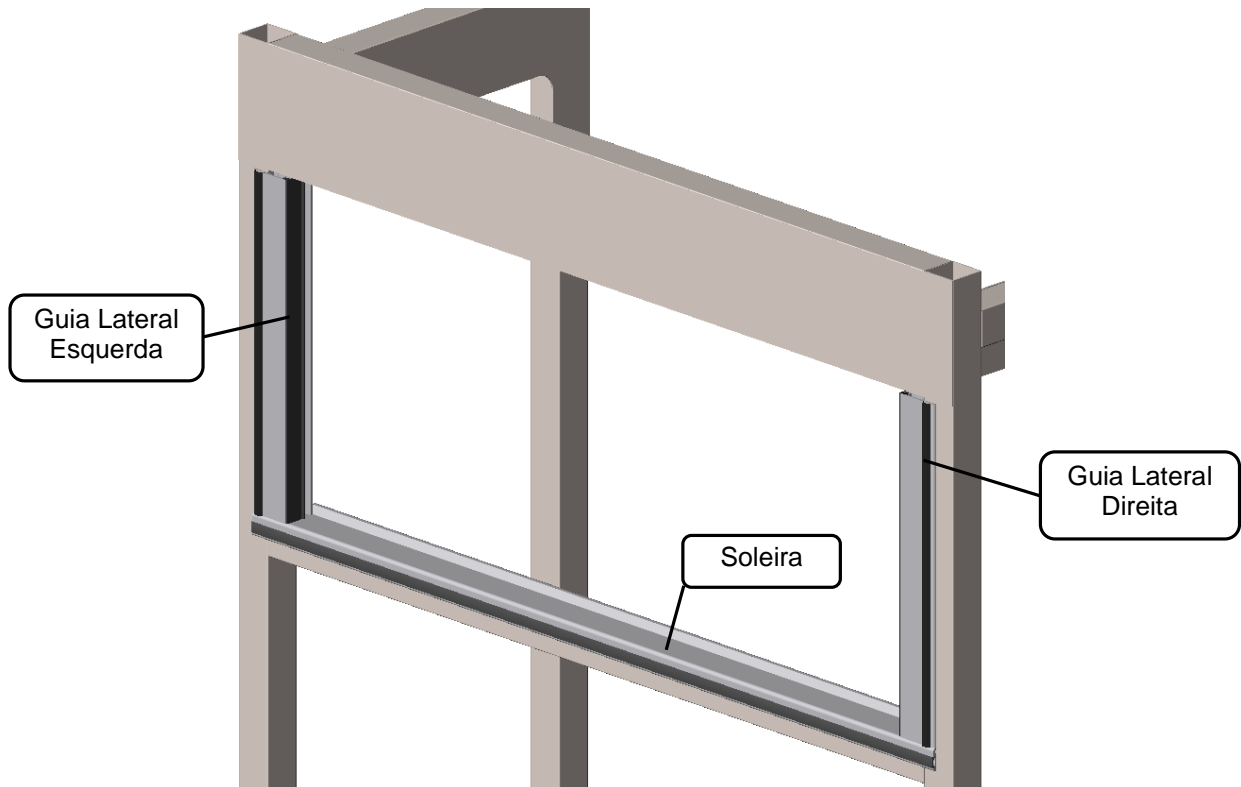
Quando o fechamento for por maçaneta, adicionar à conferencia os seguintes itens:

12	Chapa trava da maçaneta	2
13	Rebites Ø4,8mm x 12mm	4



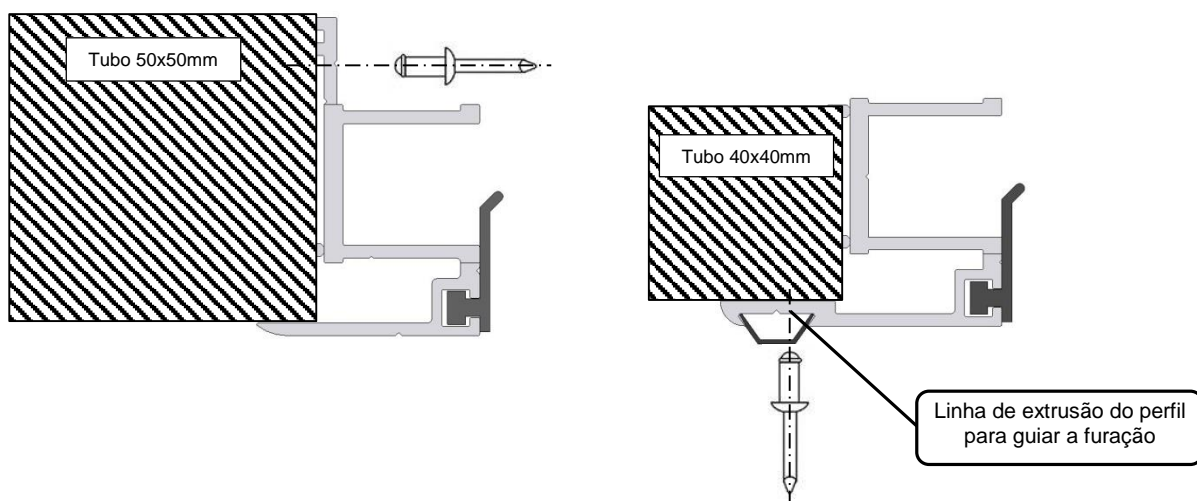
3º

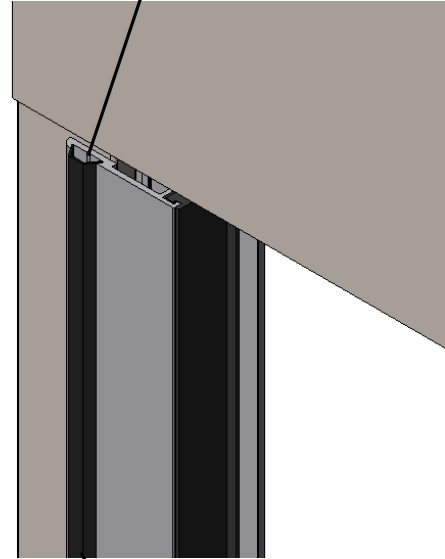
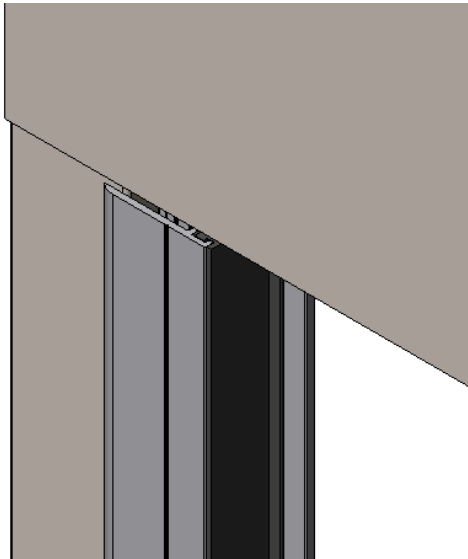
Após preparar as esperas para a montagem da porta que foram especificadas no primeiro procedimento, é possível começar a montagem dos componentes da porta. Montar a soleira (opcional) e as guias laterais.



4º

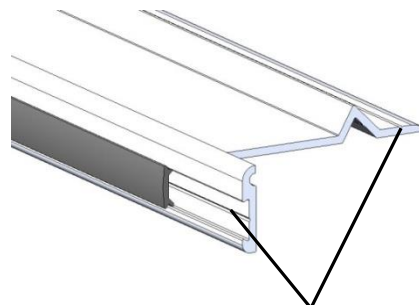
Furar para marcar a posição de montagem da soleira e das guias laterais nos locais indicados abaixo. Para isso identificar o tipo do perfil da guia lateral conforme imagens abaixo. **Não fixar esses componentes ainda.**





Linha de extrusão do perfil
para guiar a furação

Perfil plástico de
acabamento

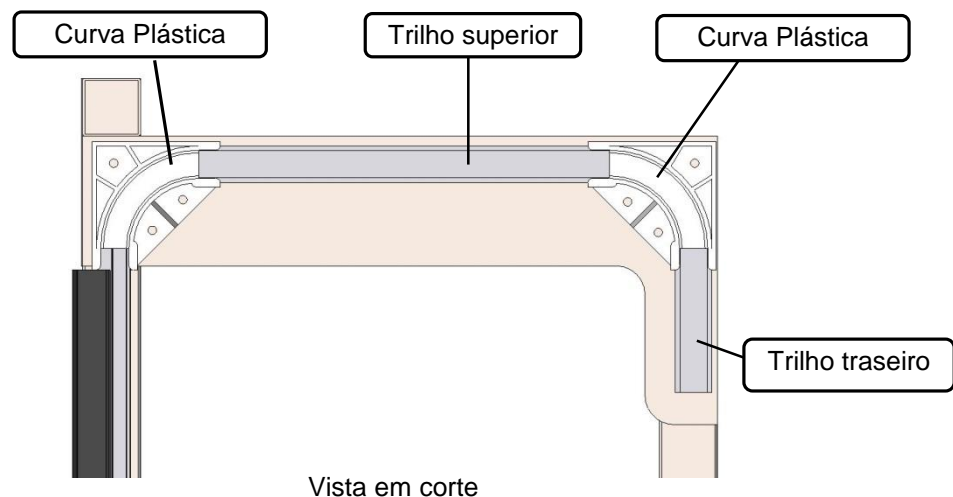
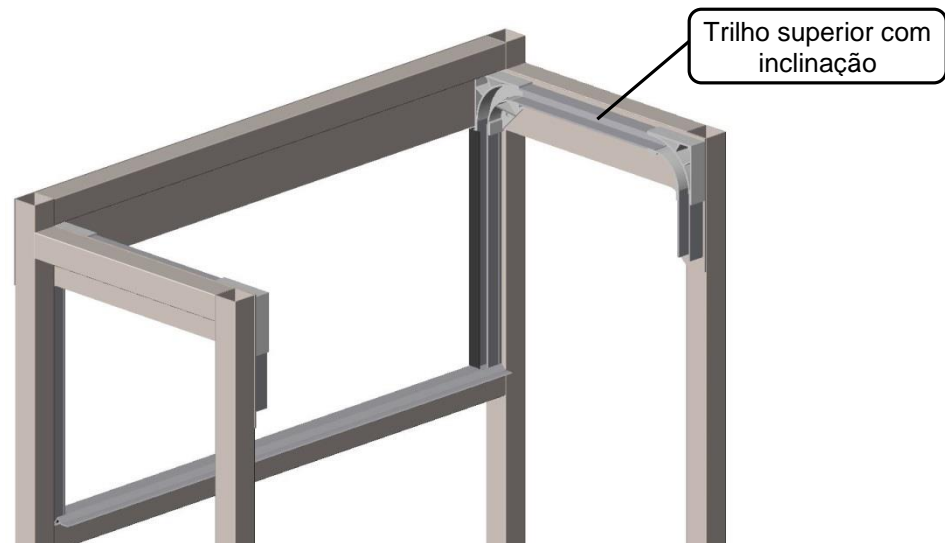


Linha de extrusão do perfil
para guiar a furação



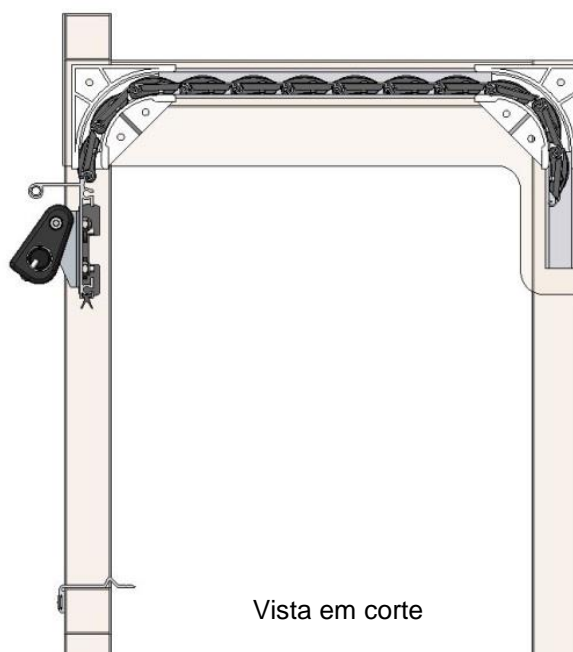
Montar e fixar as curvas plásticas e os trilhos. Aplicar uma leve inclinação (Aproximadamente 2°) no trilho superior para que a cortina tenha um caimento para trás quando estiver aberta. Isso evita que ela tenha um fechamento muito rápido e perigoso. Para fixar as curvas plásticas e os trilhos, utilizar rebites de alumínio Ø4,8mm x 12mm.

Nota: O trilho traseiro depende da relação profundidade e altura útil do vão. Caso o projeto necessitar do trilho traseiro ele será fornecido junto o restante dos componentes da porta.





Retirar as guias laterais e montar a cortina de fora para dentro nas curvas plásticas, deixando-a a mais aberta possível.



Vista em corte

7º

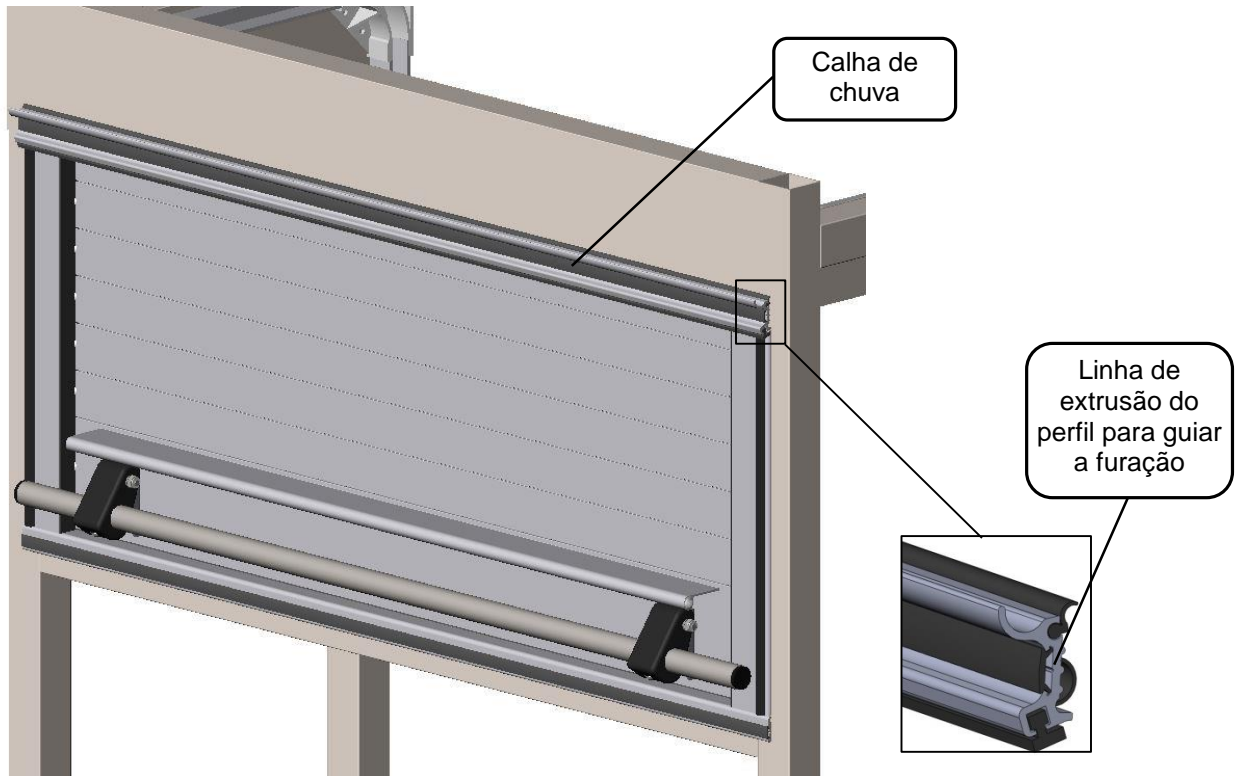
Remontar as guias laterais encaixando-a primeiramente no perfil inferior da cortina e após alinhando-a com a borda da abertura. Fixar as guias laterais e a soleira utilizando as marcações previamente feitas e rebites de alumínio Ø4,8mm x 12mm.



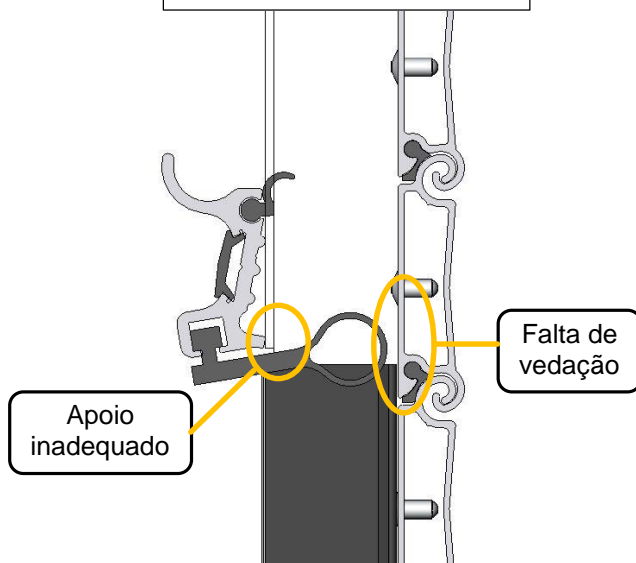
8º

Instalação itens opcionais:

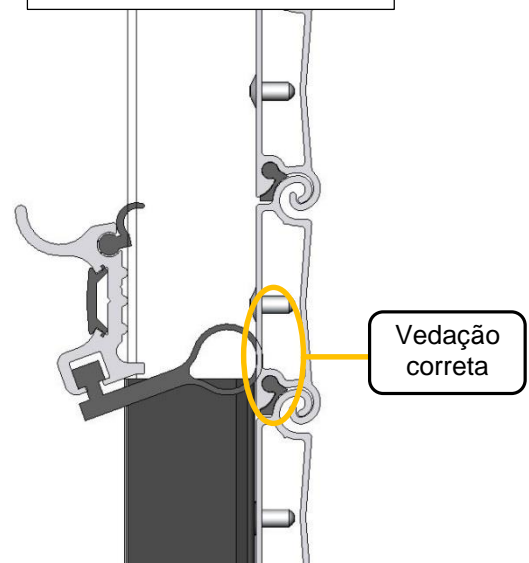
- a) **Calha de chuva:** Fixar a calha usando rebites em alumínio Ø4,8mm x 12mm, conforme indicam as imagens abaixo.



MONTAGEM ERRADA



MONTAGEM CORRETA



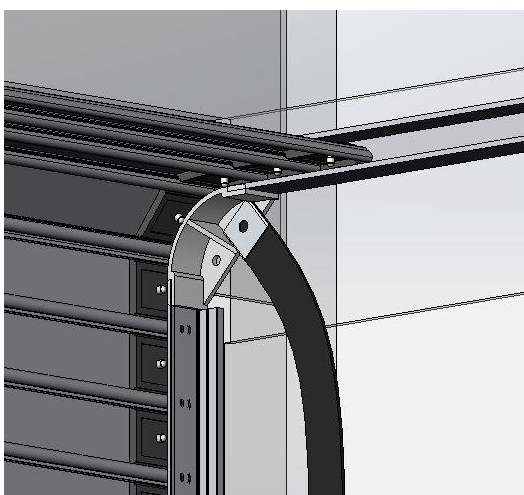
- b) **Cinto de apoio:** O cinto de apoio é fornecido com uma das extremidades fixas no perfil inferior de fechamento, sendo que a outra extremidade deve ser fixada na curva plástica dos trilhos, conforme indicado abaixo:

Nota: Para a fixação da extremidade do cinto de apoio na placa do rolo pode-se usar rebite de aço Ø6,2 x 12mm, caso for necessário.

Extremidade do cinto de apoio que deve ser montada na curva plástica dos trilhos (verificar procedimento 05)



Extremidade do cinto de apoio que é fornecida fixa no perfil inferior



- c) **Sensor de iluminação:** Os componentes do sensor de iluminação são fornecidos previamente montados, devendo-se fazer somente a instalação elétrica do mesmo. Seguir especificações abaixo:

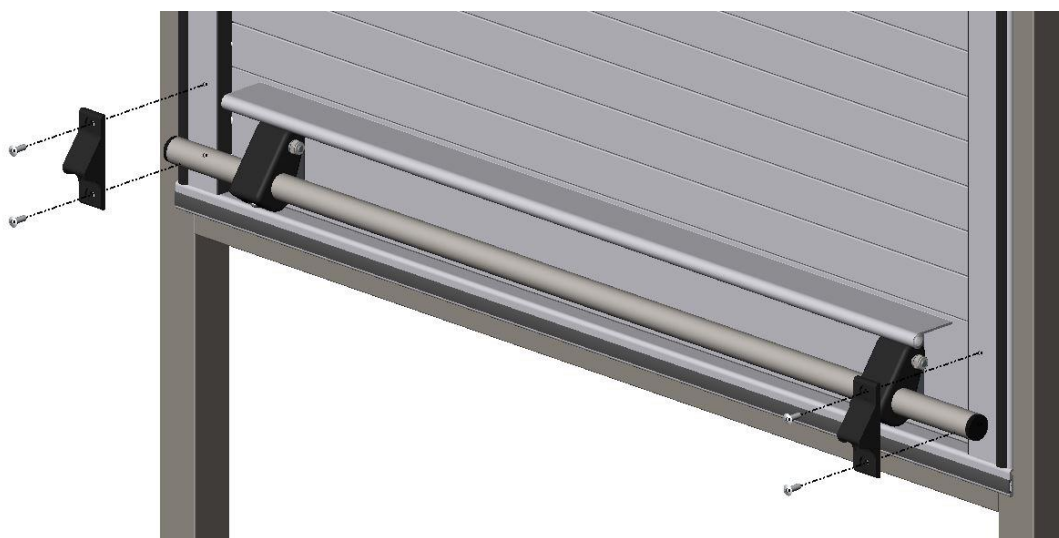
IDENTIFICAÇÃO DOS FIOS	
AMARELO	RETORNO
VERMELHO	POSITIVO
PRETO	NEGATIVO

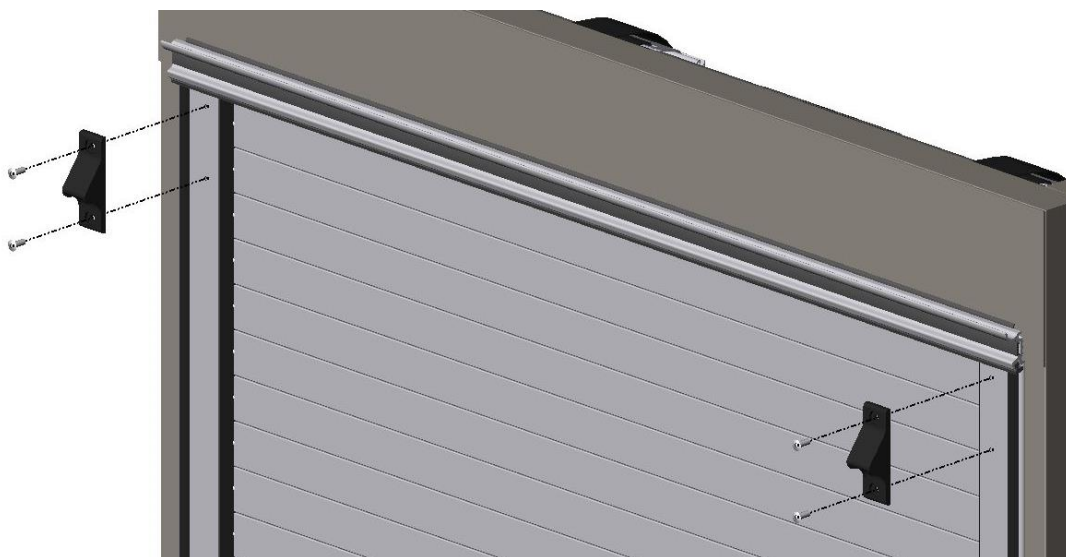
Capacidade máxima: 2A

Tensão alimentação: 12Vcc / 24Vcc



Caso a porta possuir fechamento por barra, fixar as travas plásticas do tubo de inox conforme indicado na imagem abaixo. Para as travas inferiores, a cortina deve estar fechada de modo que a vedação deve estar forçando a base da abertura. Para as travas superiores, abrir a cortina e regular a altura máxima preferida. É indicado não tocar o perfil inferior da cortina na testeira, ou na calha de chuva, de modo que fique uma folga.





Caso a porta possuir fechamento por maçaneta, fixar as chapas de trava da maçaneta no local indicado utilizando rebites em alumínio 4,8mm x 12mm. São duas chapas, uma de cada lado. Para fazer a regulação correta da posição, a cortina deve estar fechada de modo que a vedação deve estar forçando a base da abertura.

