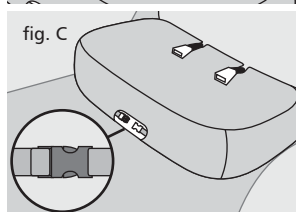
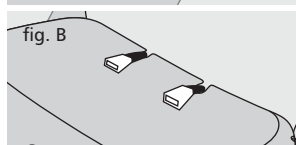
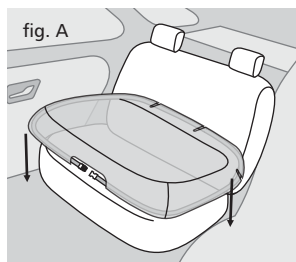
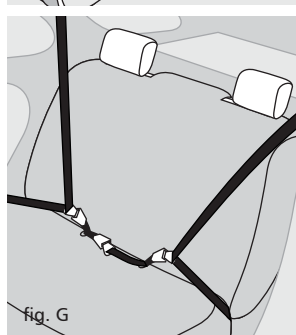
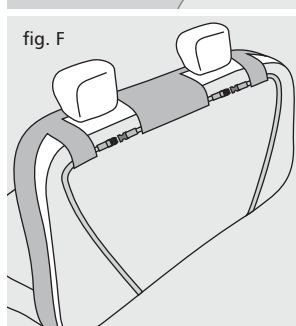
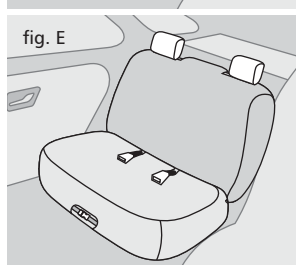
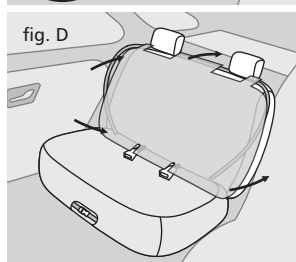


- 1 PARA INSTALAR A CAPA (ASSENTO)**  
Coloque a capa sobre o assento e envolva-o dobrando as bordas ao redor deste (fig. A).  
Passe o cinto de segurança pelas aberturas (fig. B).  
Ajuste o cadarço de acordo com o tamanho do assento do automóvel (fig. C).



- 2 PARA INSTALAR A CAPA (ENCOSTO)**  
Coloque a capa sobre o encosto e envolva-o dobrando as bordas ao redor deste conforme figuras D e E.  
Para veículos com duplo apoio de cabeça, posicione os passadores da capa nos intervalos entre os apoios conforme figura E.  
Ajuste os cadarços de acordo com o tamanho do encosto do automóvel (fig. F).  
O cinto de segurança do automóvel pode ser utilizado mesmo após a fixação da capa conforme fig. G.



- tecido 100% poliéster
- leve e resistente
- fácil instalação
- cadarços para melhor fixação
- protege e conserva o assento e encosto original
- permite a utilização do cinto de segurança do automóvel



#### ATENÇÃO:

GUARDAR COMO REFERÊNCIA

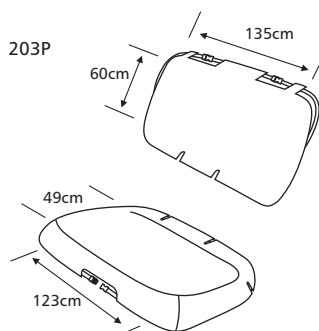
- NUNCA MODIFIQUE A CONSTRUÇÃO E MATERIAL DA CAPA.
- NUNCA DEIXE A CRIANÇA E/OU ANIMAL DESACOMPANHADO NA CAPA.
- NUNCA DEIXE AS CRIANÇAS BRINCAREM OU SE PENDURAREM A CAPA OU SEUS CADARÇOS E FECHOS.
- NUNCA UTILIZAR A CAPA PROTETORA PARA OUTRAS FINALIDADES; A CAPA PROTETORA FOI DESENVOLVIDA PARA PROTEGER O ASSENTO E ENCOSTO DO AUTOMÓVEL.

#### PROCEDIMENTOS DE LIMPEZA

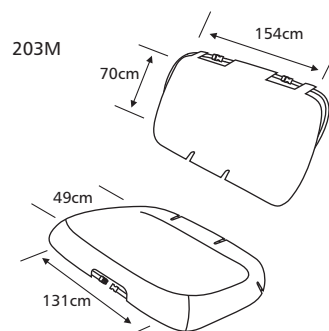
##### ASSENTO E ENCOSTO:

- Limpe o tecido com um pano úmido.
- Revise periodicamente, verificando partes soltas ou gastas. Troque imediatamente qualquer parte danificada.
- Lave em água morna, sabão neutro, sem torcer. Secar à sombra.
- Nunca utilize máquina de lavar ou secadora.
- Fixe-o/os conforme instrução.

#### DIMENSÕES



Peso: 0,302kg



Peso: 0,380kg