



---

MESA ALTA CIRÚRGICA RADIOTRANSARENTE

SÉRIE **Atena**

---

Registro ANVISA nº.:10345500050

---

Modelo: A-600

---

**MANUAL DE INSTALAÇÃO**

---

Código

---

Modelo Fabricado em

---

Núm. Série Software Versão

Baumer - Compromisso com a saúde  
Responsável Técnico: Eng. Sérgio Yukio Koseki  
CREA-SP: 0601577094 - Cart: 157709/D  
Início da Responsabilidade Técnica: 31/01/1994  
Fabricado e Distribuído por Baumer S.A.  
Divisão Surgical – Centro Cirúrgico  
Av. Pref. Antonio Tavares Leite, 181 • Parque da Empresa  
Caixa Postal 1081 • 13.803-330 • Mogi Mirim • SP • Indústria Brasileira  
E-mail: [baumer@baumer.com.br](mailto:baumer@baumer.com.br)

## Parabéns!

Você adquiriu um produto Baumer e estamos empenhados em corresponder a sua confiança.

Para garantir a melhor performance de seu produto leia atentamente e siga as instruções contidas neste Manual.

Ressaltamos que as fotos, figuras e desenhos são ilustrativos, estando sujeitos a variações sem notificação prévia.

A Baumer S.A. considera-se responsável pela segurança, confiabilidade e desempenho de seu produto desde que:

- A instalação a ponto, as modificações e os reparos sejam executados somente por um agente autorizado da Baumer S.A.;
- Os pontos de suprimentos estejam de acordo com o Manual de Instalação;
- O produto seja utilizado de acordo com os Manuais de Usuário, de Instalação e de Manutenção.

A Baumer S.A. não se responsabiliza por danos causados durante o transporte de seu produto. É de responsabilidade do Comprador a sua conferência no ato da entrega, acionando imediatamente a transportadora em caso de danos.

Caso decida utilizar pessoal especializado para desembalar o produto, podemos prestar o serviço através de nossa rede de agentes, filiais, ou da Divisão de G.P.V. - Gestão Pós-Venda. Consulte-nos sobre preços e condições.

Também oferecemos opções de Contrato de Manutenção Preventiva (CMP) e suporte técnico especializado, o que proporciona o prolongamento da vida útil de seu produto, maior tranquilidade e a certeza de um perfeito funcionamento a baixo custo.

Colocamo-nos à sua disposição para mais esclarecimentos e esperamos que você possa usufruir de seu produto por muitos anos.

De acordo com a política de contínuo desenvolvimento, a Baumer S.A. reserva-se ao direito de efetuar, sem notificação prévia, modificações no produto mencionado neste documento.

Todos os direitos reservados. Nenhuma parte desta publicação pode ser reproduzida, armazenada em sistema de recuperação de informações, nem transmitida sob nenhuma forma ou por nenhum meio, seja eletrônico, mecânico, fotocópia, gravação ou de qualquer outro modo, sem a autorização prévia da Baumer S.A..

## Índice

1. Introdução .....	4
2. Termo de Garantia Limitada Baumer.....	4
I. APRESENTAÇÃO: .....	4
II. PRAZO DA GARANTIA: .....	4
III. CONDIÇÕES DA GARANTIA LIMITADA: .....	4
IV. RESPONSABILIDADES DO COMPRADOR:.....	5
V. EXCLUSÕES:.....	5
VI. LIMITAÇÕES DE RESPONSABILIDADE DO FABRICANTE: .....	6
VII. GARANTIAS ADICIONAIS: .....	6
3. Instalação.....	6
Especificação recomendada: .....	6
4. Transporte e Armazenagem .....	7
5. Esquema Elétrico.....	8
6. Responsabilidade .....	8
7. G.P.V. - Gestão Pós-Venda.....	8

# 1. Introdução

A Mesa Alta Cirúrgica Radiotransparente Série Atena é composta pelo modelo A-600 com movimentos de elevação, costas, laterais e trendelenburg realizados por atuador linear alimentado em rede elétrica com uma bateria auxiliar, os movimentos de cabeceira e pesseira manuais realizador por cilindro a gás.

Todas as posições de trabalho estão indicadas na mesa. Possui três rodízios antiestáticos e suaves que se movimentam facilmente. Podem ser posicionadas como for conveniente para a equipe cirúrgica e ser movida entre os diferentes departamentos.

A Mesa Alta Cirúrgica Radiotransparente Série Atena é um produto bem desenvolvido, de alta qualidade, que servirá durante muitos anos. A fim de assegurar o mais alto grau de segurança operacional para o usuário e paciente, pedimos que se familiarize com as instruções de uso e com as práticas de manutenção antes de utilizar seu produto.

Devido às múltiplas funções de posicionamento, é necessária atenção especial a possíveis pontos de interferência. Note que o operador tem a responsabilidade final por danos causados à mesa ou ao usuário. Instrua todo o pessoal operacional como manusear a mesa cirúrgica, e também para as advertências e notas associadas ao seu uso.

A Mesa Alta Cirúrgica Radiotransparente Série Atena consiste em uma base “T” totalmente revestida em fibra de vidro. Conta também com um sistema de freio central que prende a mesa segura e continuamente em seu lugar. A construção da coluna é robusta garantindo assim a estabilidade desejada pela equipe médica.

O chassi da mesa é resistente e translúcido aos raios-X. Consiste em seis seções: uma central fixa, quatro intercambiáveis, destacáveis e uma cabeceira. Possui um suporte resistente para uma bandeja de cassete de radiografia com entrada pela lateral da mesa, tampos feitos de laminado especial de alta pressão, régua adicionais de aço inoxidável, e jogo de colchão de PU integral Skin antiestático.



Foto ilustrativa, detalhes podem variar.

## 2. Termo de Garantia Limitada Baumer

### I. APRESENTAÇÃO:

Este termo estabelece as condições de garantia limitada do Produto BAUMER ao Comprador original.

O Comprador deve cumprir os requisitos de instalação, operação e manutenção, conforme constam dos Manuais de Instalação, Operação e Manutenção, recebidos no ato da compra e com a entrega do Produto.

### II. PRAZO DA GARANTIA:

A garantia inicia-se a partir da emissão da Nota Fiscal de venda e tem os seguintes prazos de duração:

- 13 (treze) meses contra defeito de fabricação para partes gerais, não indicadas em garantia específica;
- 6 (seis) meses para material elétrico / eletrônico (fiação, micros, pressostato, filtros, alarmes, campainhas, válvulas, comandos, conexões, resistências, reparo de válvulas, transdutores de pressão);
- 90 (noventa) dias para componentes de aquecimento (lâmpadas, material de desgaste normal pelo uso do Produto, como guarnições, mangueiras, borrachas, plugs de plástico); e,
- 5 (cinco) anos para vasos de pressão (câmara interna e externa e caldeira de geração de vapor), exceto para as lâmpadas e mesas cirúrgicas.

### III. CONDIÇÕES DA GARANTIA LIMITADA:

- A Baumer S.A. garante que seus Produtos são livres de defeitos nos materiais e na fabricação pelo período supra mencionado, o qual se inicia na data de emissão da Nota Fiscal;

- Caso um Produto, durante o período de garantia aplicável, apresente defeito coberto pela garantia e por fato comprovadamente imputável à Baumer S.A. será reparado a seu exclusivo critério, respeitada a legislação vigente;
- A Baumer S.A. não garante que a operação de qualquer Produto seja ininterrupta ou livre de erros; e,
- O local de instalação do Produto deve estar de acordo com os requisitos descritos no Manual de Instalação, recebido pelo Comprador no ato da compra.

#### **IV. RESPONSABILIDADES DO COMPRADOR:**

Para a validade da garantia o Comprador se obriga a:

- instalar os pontos de energia elétrica, vapor, ar comprimido e água, bem como manter o ambiente físico arejado e adequado, de acordo com o que consta dos Manuais de Instalação, Operação e Manutenção do Fabricante;
- comprovar as manutenções preventivas, indicadas no Manual de Manutenção, por meio de registros;
- utilizar peças e/ou componentes originais para o Equipamento, ou seja, somente aqueles fornecidos pela Baumer S.A.;
- não permitir intervenções por agentes técnicos não autorizados para reparos, aplicações e instalações de componentes adicionais;
- devolver formalmente ao departamento técnico da Baumer S.A. (fábrica Mogi Mirim), através de seu agente autorizado, no prazo máximo de 10 (dez) dias úteis, os componentes e/ou peças substituídos em garantia.

#### **V. EXCLUSÕES:**

Os seguintes itens, entre outros compatíveis com o ora exposto, não estão cobertos pela garantia:

- Componentes externos ao Produto;
- Materiais de limpeza, conservação e desgaste normal pelo uso;
- Papéis e vidros;
- Mão de obra de manutenção preventiva;
- Ensaio de qualificação e de validação de processos;
- Aferição e calibração periódicas dos instrumentos de medição e controle;
- Atualização de software do controlador (quando for o caso), exceto nos casos em que as falhas comprovadas do programa prejudiquem as condições de operação e segurança;
- Despesas de viagem e estadias do técnico, fretes, embalagens e seguro;
- Custos com terceirização de processos em função de manutenções corretivas e preventivas;
- Danos causados por falhas nos suprimentos de água, energia elétrica (interrupção, sub ou sobre tensão, transientes) ou de deficiência no aterramento;
- Danos causados por mau uso, abuso, queda, negligência, imprudência ou imperícia;
- Danos causados por armazenamento ou uso em condições fora das especificações contidas nos Manuais;
- Danos causados por equipamentos que produzam ou induzam interferências eletromagnéticas ou ainda por problemas de instalação elétrica em desacordo com os Manuais de Instalação, Operação e Manutenção;
- Danos causados por acessórios e Produtos de terceiros adicionados a um Produto comercializado pela Baumer S.A.;
- Danos causados por violação do Produto, tentativa de reparo ou ajuste por terceiros não autorizados pela Baumer S.A.;
- Danos causados por agentes da natureza, como descargas elétricas (raios), inundações, incêndios, desabamentos, terremotos, etc;
- Perdas e danos causados pelo Produto ou por desempenho do Produto, inclusive, mas não limitado, a lucros cessantes, perdas financeiras e limitações de produtividade, resultantes dos atos relacionados a hipóteses de não cobertura desta garantia; e,
- Danos causados ao Produto instalado após o vencimento dos prazos de garantia acima descritos;
- Danos causados ao Produto decorrentes do transporte.

## VI. LIMITAÇÕES DE RESPONSABILIDADE DO FABRICANTE:

- As obrigações assumidas pela Baumer S.A. em consequência deste Termo de Garantia limitam-se às expressamente aqui incluídas;
- As soluções fornecidas neste Termo de Garantia são as únicas e exclusivas oferecidas ao cliente;
- Sob hipótese alguma a Baumer S.A. será responsável por quaisquer danos diretos, indiretos, inclusive lucros cessantes, especiais, incidentais ou consequências, seja baseado em contrato, ato lícito, prejuízo ou outra teoria legal;
- Em nenhuma circunstância, a responsabilidade da Baumer S.A. por danos materiais excede o limite máximo do preço do Produto que tenha causado tal dano.

## VII. GARANTIAS ADICIONAIS:

As garantias estendidas e/ou especiais serão objeto de negociação, à parte, entre a Baumer S.A. e o Comprador. Após a contratação, serão registradas em contrato de fornecimento específico para tal finalidade.

# 3. Instalação

### Instruções de instalação:

A montagem e instalação da Mesa Alta Cirúrgica Radiotransparente Série Atena deve ser de acordo com as instruções da Baumer S.A.. A instalação elétrica no local deve ser executada conforme este manual.

A instalação a seguir, descreve as exigências estruturais, mecânicas e elétricas da sala ou do local, permitindo a instalação apropriada da Mesa Alta Cirúrgica Radiotransparente Série Atena.

Esses dados são úteis aos técnicos envolvidos na especificação, projeto e construção da sala ou o local, tais como arquitetos, coordenadores estruturais, contratantes, eletricitistas e outros.

O comprador e/ou contratantes são responsáveis pela preparação do local, incluindo o projeto da estrutura e a instalação e todas as exigências mecânicas e elétricas descritas neste manual.

A pintura e acabamento devem terminar antes que o produto seja instalado.

As perguntas e dúvidas relativas às informações contidas neste manual podem ser esclarecidas com o representante da Baumer S.A..

### Projeto de instalação e informação de especificações:

O comprador tem a responsabilidade de assegurar que o projeto e execução das instalações estejam em conformidade com as especificações informadas.

### Especificação recomendada:

A Baumer S.A. recomenda FIRMEMENTE que a estrutura esteja adequada a suportar a seguinte carga:

### Especificação mínima para resistência da estrutura de instalação:

Modelo/Código do Produto	Peso (kg)
A-600	450

### Exigências elétricas:

A conformidade da instalação elétrica com este manual deve ser verificada por técnico qualificado. A instalação não é coberta pela garantia.

Para utilizar a Mesa Alta Cirúrgica Radiotransparente Série Atena é necessário observar os seguintes itens:

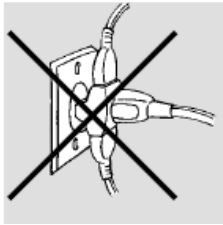
- Rede elétrica composta por dois condutores de  $1,5\text{mm}^2 - 600\text{ V}$  com isolamento em PVC ( $70^\circ\text{C}$ ), mais um condutor terra verde/amarelo com bitola mínima de  $1,5\text{mm}^2 - 600\text{ V}$ .
- Uma tomada Universal exclusiva (2P+T) 15A 250 V com proteção exclusiva através de disjuntores de 10A curva C.
- Aterramento conforme norma brasileira NBR 5410 ou legislação específica do local.
- Antes de conectar a Mesa Alta Cirúrgica Radiotransparente Série Atena a rede elétrica verifique se a tensão da tomada é a mesma do produto.

- Não use extensões para ligar a mesa cirúrgica, algumas extensões não foram desenvolvidas para suportar a quantidade de corrente elétrica que este produto utiliza e pode derreter, resultando em choque elétrico ou risco de incêndio.

**Aterramento:**

Uma instalação inadequada do condutor de aterramento pode resultar em risco de choque elétrico. Se você está com dúvidas quanto ao aterramento do local de instalação, consulte um eletricista qualificado.

- Para sua segurança, este equipamento deve ser devidamente aterrado, de acordo com a NBR 5410 ou legislação específica do local.
- No caso de um curto-circuito elétrico, o aterramento reduz o risco de choque elétrico providenciando uma rota de escape para a corrente elétrica.

**Dados elétricos:**

<b>Modelos:</b>	<b>A-600</b>
<b>Tensão</b>	220 V ~ ±10%
<b>Frequência</b>	50/60 Hz
<b>Corrente</b>	1,2 Amperes

**Observação:** Antes de ligar a Mesa Alta Cirúrgica Radiotransparente Série Atena verifique se a tensão da tomada é a mesma do produto.

**Atenção:** não utilize benjamins ou extensões para evitar mau contato e danos à rede elétrica, bem como ao cabo de alimentação.

## 4. Transporte e Armazenagem

**Inspeção no recebimento:**

- Verifique se a embalagem sofreu quaisquer danos do transporte.
- Desembale a Mesa Alta Cirúrgica Radiotransparente Série Atena e todos os acessórios. Verifique se há danos.
- Certifique-se de que os rodízios funcionam livremente.
- Acione o interruptor principal para posição "LIGADO" (acima).
- Ligue a Mesa Alta Cirúrgica Radiotransparente Série Atena de acordo com as instruções no Manual do Usuário.
- Ajuste o botão na unidade de controle remoto e confira se todas as funções estão operando corretamente.

**Observação:** Nunca utilize ferramentas pontiagudas para abrir a embalagem, pois podem danificar o produto.

**Retirando a mesa cirúrgica do estrado:**

Para evitar danos, a mesa deve ser removida do estrado, pelo usuário ou pelo representante autorizado da Baumer S.A., da seguinte maneira:

1. Retire o parafuso da cabeça sextavada, localizado na parte de baixo do estrado.
2. Retire os calços de madeira fixados no estrado.
3. Desloque a mesa horizontalmente para frente até que o rodízio dianteiro fique na borda do estrado.
4. Com cuidado, abaixe a parte traseira da mesa.
5. Levante a parte dianteira da mesa e remova o estrado; abaixe este lado também com cuidado.



**Observação:** Quando deslocar a mesa para um lugar fresco, manter a uma temperatura ambiente durante pelo menos seis (6) horas antes de usar ou carregar, para deixar a possível umidade condensada evaporar-se.

**Tabela de Movimentos e Cargas:**

	<b>A-600</b>
Cabeceira	Manual
Costas	Elétrico
Peseira	Manual
Lateral	Elétrico
Trendelenburg / Proclive	Elétrico
Elevação	Elétrico
Deslocamento Longitudinal	Manual
Capacidade de Carga	135 kg

## 5. Esquema Elétrico

Anexo no final deste manual (ee-A600).

## 6. Responsabilidade

**Representante Legal:** Eng. Breno Correa Farago Júnior  
CREA-SP: 5061034048

**Responsável Técnico:** Eng. Sérgio Yukio Koseki  
CREA-SP: 0601577094

## 7. G.P.V. - Gestão Pós-Venda

Baumer S.A.  
Av. Prefeito Antonio Tavares Leite, 181 • Parque da Empresa  
CEP: 13.803-330 • Mogi Mirim • SP  
Caixa Postal: 1081  
Fone/Fax: (19) 3805.7699  
E-mail: [gpv@baumer.com.br](mailto:gpv@baumer.com.br) • [baumer@baumer.com.br](mailto:baumer@baumer.com.br)



EQUIPAMENTO: MESA CIRÚRGICA A-600



DATA:

DES: RIBEIRO

CONF: CANATTO

APROV: KOSEKI

DESENHO ELÉTRICO

Substitui:

Sub:

SUB  
LETRA

NÚMERO DE PÁGINAS: 02

FOLHA:

CAPA

CÓDIGO:

ee-A600

SUB-A:  
SUB-B:  
SUB-C:

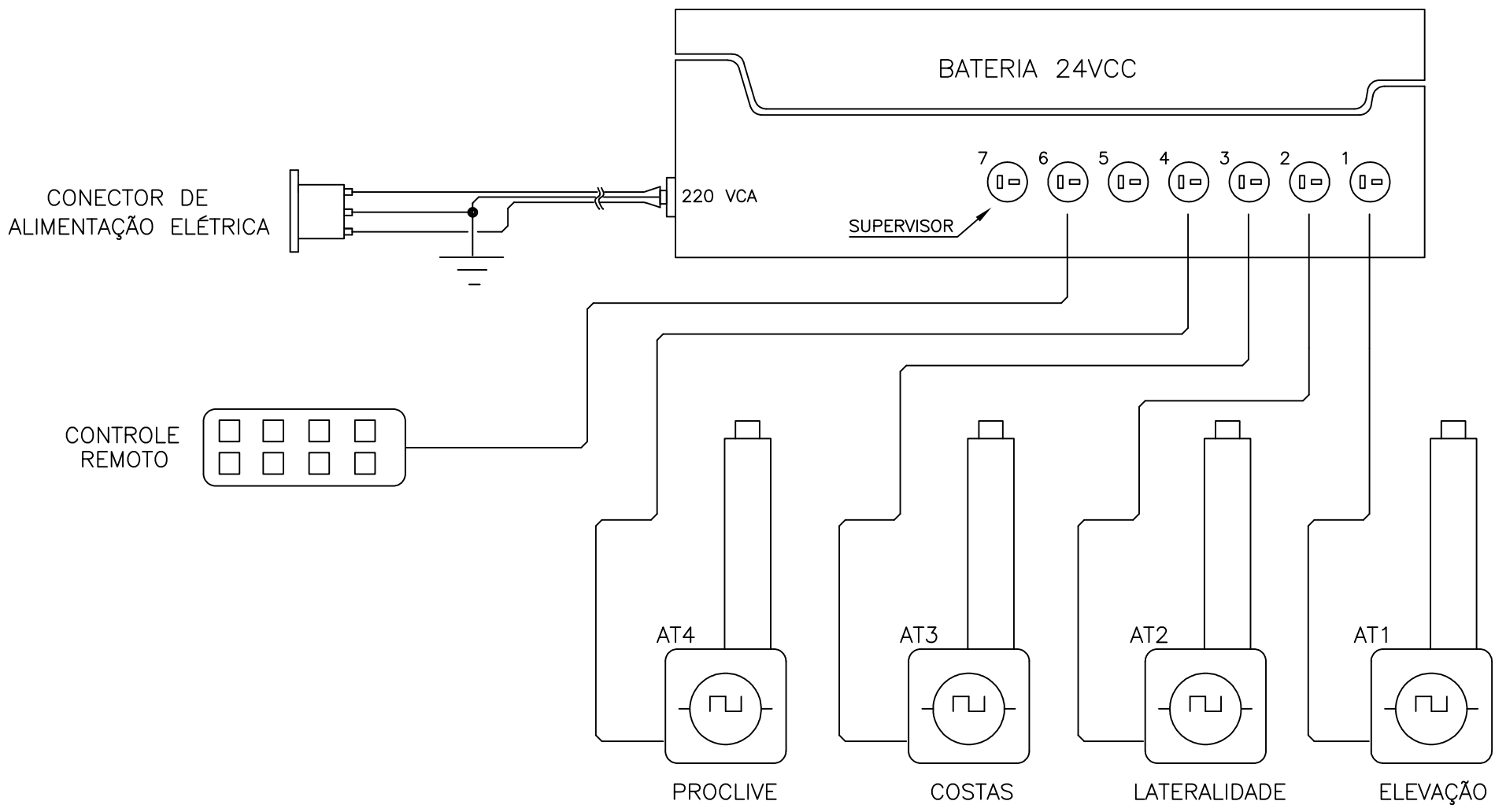
SUB-D:  
SUB-E:  
SUB-F:

8 7 6 5 4 3 2 1

D

D

MÓDULO DE CONTROLE DOS ATUADORES LINEARES



C

C

B

B

A

A

8 7 6 5 4 3 2 1



DENOMINAÇÃO: Diagrama de conexão dos componentes

CÓDIGO:  
ee-A600

DES: RIBEIRO  
CONF: CANATTO  
APROV: KOSEKI

Substitui: Sub:  
SUB LETRA

FOLHA:  
1/2

