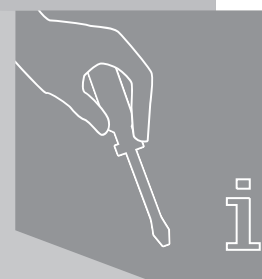
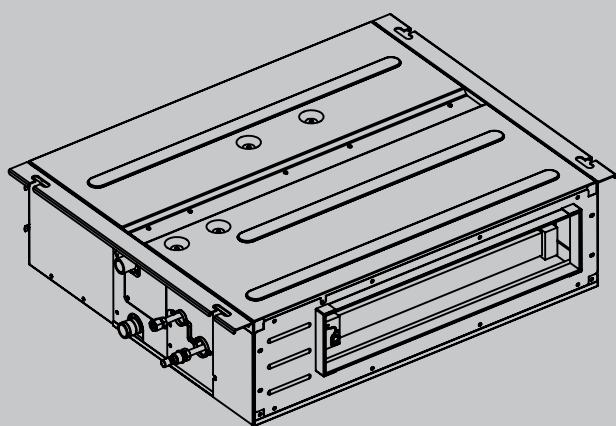


Manual de Utilização



Unidade interior de Condutas

2,6 KW / 9000 BTU
3,5 KW / 12000 BTU
5,3 KW / 18000 BTU



CE



Ler as instruções de instalação antes de instalar o aparelho!
Antes de colocar o aparelho em funcionamento, ler as instruções de utilização!



Observe as indicações de segurança contidas nas instruções de serviço!
O local de instalação deve cumprir as exigências de ventilação!



A instalação só pode ser efectuada por uma firma especializada autorizada!

 **Vulcano**

Índice

| | |
|---|----|
| Comando com Fios | 3 |
| Vista exterior do Comando com Fios | 3 |
| LCD do Comando com Fios..... | 3 |
| Introdução aos Símbolos do LCD | 3 |
| Botões | 4 |
| Botões do Comando com Fios | 4 |
| Função dos Botões | 4 |
| Instruções de Utilização | 5 |
| Ligar/Desligar | 5 |
| Regulação do Modo | 5 |
| Regulação da Temperatura..... | 5 |
| Regulação da Ventilação..... | 6 |
| Regulação do Temporizador | 6 |
| Regulação da Oscilação | 7 |
| Regulação da Função Nocturna..... | 7 |
| Regulação da Função Turbo..... | 10 |
| Regulação da Função de Economia..... | 11 |
| Regulação do Aquecimento Eléctrico Auxiliar | 13 |
| Regulação da Ventilação Forçada | 14 |
| Regulação do Funcionamento Silencioso..... | 15 |
| Outras Funções..... | 16 |
| Erros..... | 17 |
| Comando Remoto Sem Fios..... | 18 |
| Função dos Botões | 18 |
| Guia de Utilização Geral..... | 20 |
| Guia de Utilização Opcional | 20 |
| Erros Habitualmente Detectados e Manutenção..... | 21 |
| Erros Habitualmente Detectados | 21 |
| Manutenção..... | 21 |

Aviso ao Utilizador

- Nunca instale o comando com fios em condições de humidade ou directamente exposto à luz solar.
- Nunca dê pancadas, atire e desmonte frequentemente o comando com fios.
- Nunca utilize o comando com fios e o comando remoto com as mãos molhadas.

Por favor, leia atentamente o manual antes de utilizar e instalar este produto.

I. Comando com Fios

1. Comando com Fios

É opcional para unidades interiores tipo cassette, de parede e chão/tecto.

1.1. Vista exterior do Comando com Fios

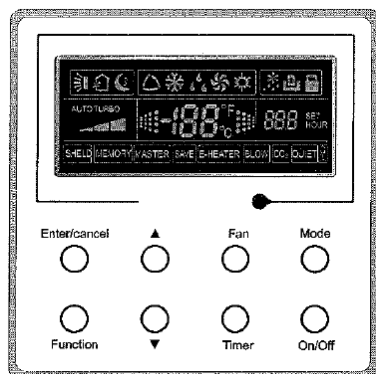


Fig. 1 Vista exterior do Comando com Fios

1.2. LCD do Comando com Fios

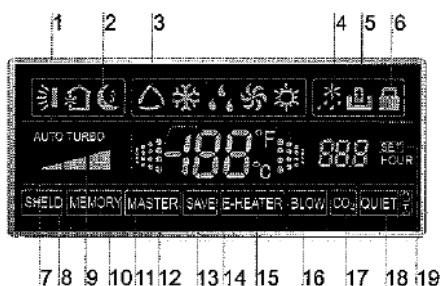


Fig. 2 LCD do Comando com Fios

1.3 Introdução aos Símbolos do LCD

Tabela 1

| N.º | Símbolos | Descrição |
|-----|--------------------------|--|
| 1 | <input type="checkbox"/> | Função de oscilação. |
| 2 | <input type="checkbox"/> | Função nocturna (3 tipos: sleep 1, sleep 2 e sleep 3). |
| 3 | <input type="checkbox"/> | Modos de funcionamento da unidade interior (Refrigeração, Desumidificação, Ventilação e Aquecimento) |
| 4 | <input type="checkbox"/> | Função de descongelamento para a unidade exterior. |
| 5 | <input type="checkbox"/> | Função de controlo de portas (esta função ainda não está disponível para esta unidade). |
| 6 | <input type="checkbox"/> | Função de bloqueio. |
| 7 | <input type="checkbox"/> | Velocidade de ventilação alta, média, baixa ou automática da unidade interior. |
| 8 | SHIELD | Funções de protecção (os botões, a temperatura, o on/off, o Modo ou a Economia são protegidos ou a Economia é protegida pelo controlo remoto). |
| 9 | TURBO | Função de turbo. |
| 10 | MEMORY | Função de memória (a unidade interior retoma a regulação original após falha e restabelecimento de energia). |
| 11 | MASTER | Comando com fios principal (esta função ainda não está disponível para esta unidade). |
| 12 | <input type="checkbox"/> | Pisca com a unidade em estado ligado sem a activação de nenhum botão. |
| 13 | SAVE | Função de economia de energia |
| 14 | <input type="checkbox"/> | Valor da temperatura ambiente/pré-definida |
| 15 | E-HEATER | Função de aquecimento eléctrico auxiliar |
| 16 | BLOW | Função de ventilação forçada |
| 17 | <input type="checkbox"/> | Valor do tempo. |
| 18 | QUIET | Função de funcionamento silencioso (dois tipos: quiet e auto quiet). |
| 19 | SET | É exibido no modo de depuração. |

2. Botões

2.1. Botões no Comando com Fios

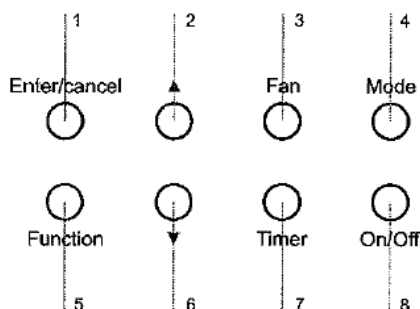


Fig. 3 Botões no Comando com Fios

2.2. Função dos Botões

| N.º | Nome | Função |
|-----|--------------|--|
| 1 | Enter/cancel | 1. Selecção e cancelamento de funções. 2. Premir durante 5s para verificar a temperatura ambiente exterior. |
| 2 | ▲ | 1. Regulação da temperatura de funcionamento interior, intervalo: 16~30°C. 2. Regulação do temporizador, intervalo: 0.5-24 h. 3. Comutação entre quiet/auto quiet ou entre sleep 1/ sleep 2/ sleep 3. |
| 6 | ▼ | |
| 3 | Fan | Regulação da velocidade de ventilação entre alta/média/baixa/automática. |
| 4 | Mode | Regulação do modo de Refrigeração/Aquecimento/Ventilação/Desumidificação da unidade interior. |
| 5 | Function | Comutação entre as funções de Oscilação/Função Nocturna/Turbo/Economia/Aquecimento eléctrico/Ventilação forçada/Funcionamento silencioso, etc. |
| 7 | Timer | Regulação do temporizador. |
| 8 | On/off | Ligar/desligar a unidade interior. |
| 4+2 | ▲+Mode | Premir durante 5s com a unidade em estado desligado para activar/cancelar a função de Memória (Se a memória estiver configurada, após falha/restabelecimento de energia a unidade interior retoma a regulação original. Se não, por defeito a unidade interior fica em estado desligado após o restabelecimento de energia. O estado por defeito da memória antes da entrega é desligado.) |
| 3+6 | Fan+▼ | Premindo ambos ao mesmo tempo com a unidade em estado desligado, é exibido * no comando com fios na unidade exclusivamente de refrigeração e ☀ na unidade de refrigeração e aquecimento. |
| 2+6 | ▲+▼ | No arranque da unidade sem falhas ou com a unidade em estado desligado, prima ambos ao mesmo tempo durante 5 s para activar o estado de bloqueio, caso em que os outros botões não reagem se premidos. Volte a premi-los durante mais 5s para sair deste estado. |

3. Instruções de Utilização

3.1 Ligar/Desligar

Prima o botão On/Off para ligar a unidade e prima novamente para a desligar.

Nota: Na Fig. 4 é demonstrado o estado “Off” da unidade após ligar a alimentação. Na Fig. 5 é demonstrado o estado “On” da unidade após ligar a alimentação.

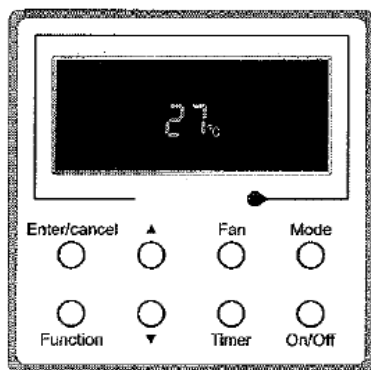


Fig. 4 Estado “Off”

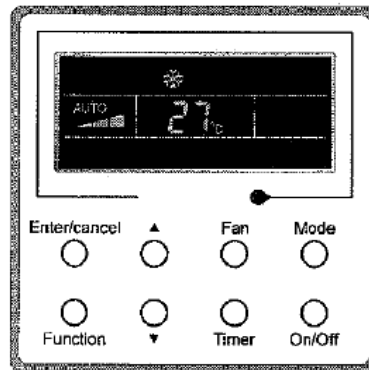
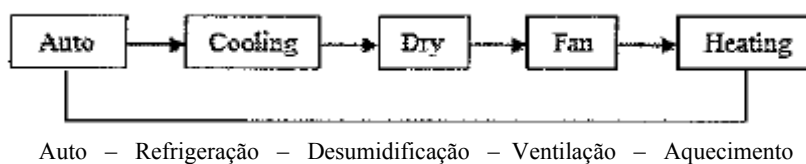


Fig. 5 Estado “On”

3.2 Regulação do Modo

Com a unidade em estado “On”, prima o botão Mode para alterar o modo de funcionamento na seguinte sequência: Cooling (Refrigeração) – Dry (Desumidificação) – Fan (Ventilação) – Heating (Aquecimento).



3.3 Regulação da Temperatura

Prima ▲ ou ▼ para aumentar/diminuir a temperatura pré-definida. Se premir os botões de forma contínua, a temperatura aumenta ou diminui 1°C por cada 0,5 s, conforme demonstrado na Fig. 6.

Nos modos de Refrigeração, Desumidificação ou Aquecimento, o intervalo regulação da temperatura é de 16°C ~ 30°C.

No modo de Ventilação, a temperatura é fixa em 26°C.

No modo Automático, a regulação da temperatura não é ajustável.

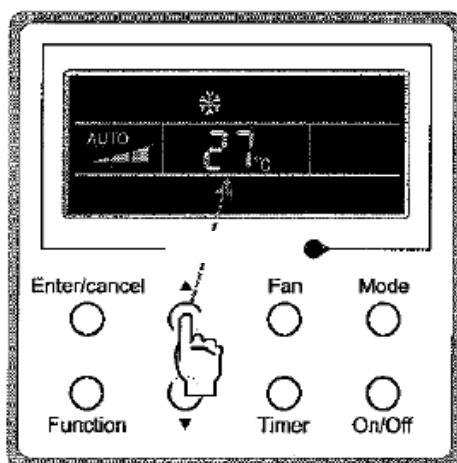


Fig. 6

3.4 Regulação da Ventilação

Com a unidade no estado “On”/”Off”, prima o botão Fan e a velocidade de ventilação da unidade interior altera-se de forma circular conforme demonstrado na Fig. 7.

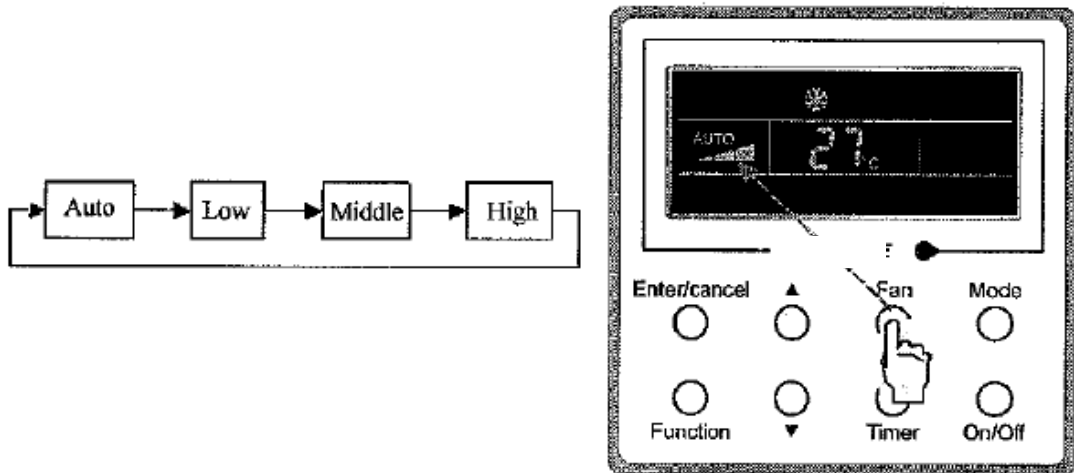


Fig. 7

3.5 Regulação do Temporizador

Com a unidade em estado “On”/”Off”, prima o botão Timer para configurar o início/fim da temporização. Configurar o temporizador: prima o botão Timer e o LCD exibe “xx.x hour”, com “hour” (hora) a piscar. Neste caso, prima ▲ ou ▼ para ajustar o tempo. Depois, prima o botão Enter/cancel para confirmar a configuração. Desligar o temporizador: prima o botão Timer. Se o LCD não exibir “xx.x hour” significa que a configuração do temporizador está cancelada.

A regulação do temporizador com a unidade em estado “On” é demonstrada na Fig. 8.

| | | |
|--|--|---|
| Ligue a unidade sem o temporizador configurado | Prima o botão “Timer” para configurar | Prima o botão “aumentar” ou “diminuir” para ajustar o tempo |
| | Prima o botão “Timer” para cancelar a configuração do temporizador | Prima o botão “Enter/cancel” para terminar a configuração do temporizador |

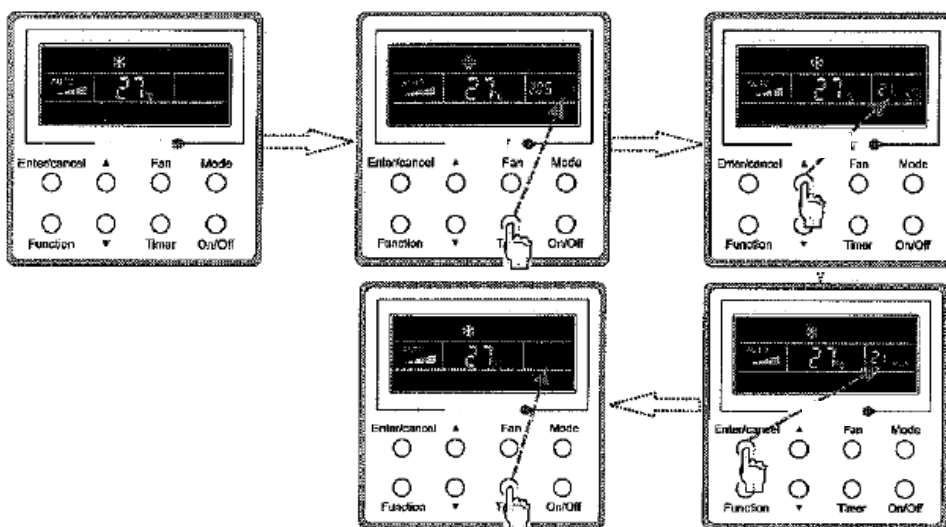


Fig. 8. Regulação do temporizador com a unidade em estado “On”

Intervalo do temporizador: 0,5-24 h. Cada vez que os botões ▲ ou ▼ são premidos, o tempo determinado aumenta ou diminui em 0,5 h. Se estes botões forem premidos de forma contínua, o tempo determinado aumenta/diminui em 0,5 h por cada 0,5 s

3.6 Regulação da Oscilação

Ligar a função Swing (oscilação): Premir o botão Function com a unidade em estado “On” para activar a função de oscilação. Neste caso, o símbolo □ fica a piscar. Depois, prima o botão Enter/cancel para confirmação.

Desligar a função Swing (oscilação): Quando a função de oscilação está ligada, prima o botão Function para activar o interface de regulação da oscilação, com o símbolo □ a piscar. Depois, prima o botão Enter/cancel para cancelar esta função.

A regulação da oscilação é demonstrada na Fig. 9.

| | | |
|---|--|--|
| Ligue a unidade sem ligar a função de oscilação | Prima o botão “Function” até activar a função de oscilação | Prima o botão “Enter/cancel” para confirmar |
| | Prima o botão “Enter/cancel” para cancelar a oscilação | Prima o botão “Function” até activar a função de oscilação |

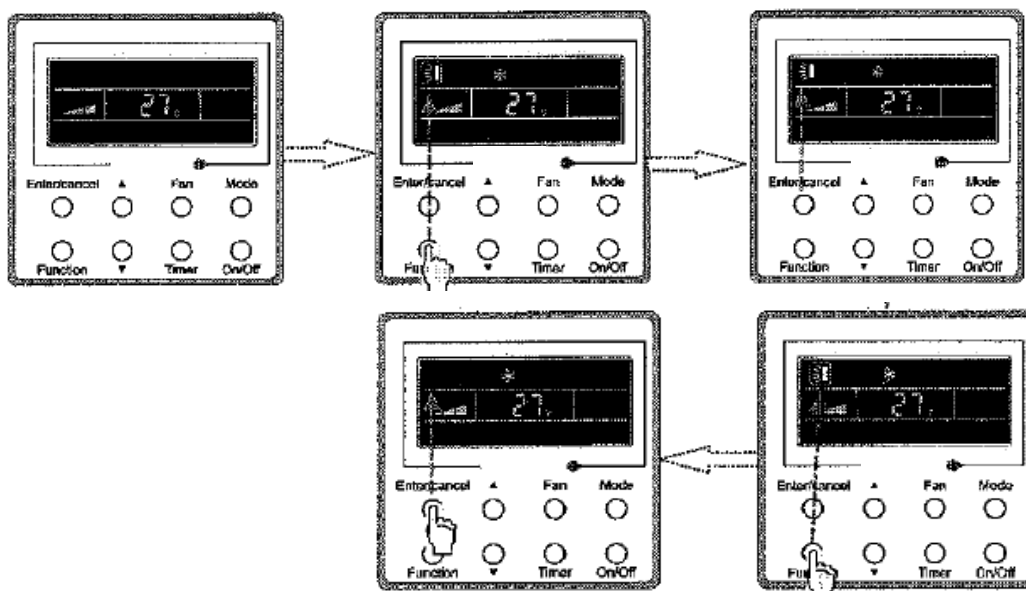


Fig. 9. Regulação da oscilação

Nota:

1. A regulação das funções Nocturna, Economia, Turbo, Ventilação forçada ou Funcionamento Silencioso é efectuada da mesma forma do que a regulação da Oscilação.
2. Depois de a configuração ter sido efectuada, é necessário premir a tecla “Enter/cancel” para voltar ao estado de regulação ou o sistema sai automaticamente após 5 segundos.

3.7 Regulação da Função Nocturna

Ligar a função Sleep (função nocturna): Prima o botão Function com a unidade em estado “on” até activar o interface de regulação da Função Nocturna. Depois, premir os botões ▲ ou ▼ para alternar entre Sleep 1, Sleep 2 e Sleep 3. Em seguida, premir o botão Enter/cancel para confirmar a configuração.

Desligar a função Sleep (função nocturna): Quando a Função Nocturna está ligada, premir o botão Function para activar o interface de regulação da Função Nocturna. Em seguida, premir o botão Enter/cancel para cancelar esta função.

A regulação da Função Nocturna é demonstrada na Fig. 10.

| | | |
|--|--|---|
| Ligue a unidade sem ligar a função nocturna | Prima o botão “Function” até activar a função nocturna | Prima os botões “Aumentar” ou “Diminuir” para alternar entre os modos |
| Prima o botão “Enter/cancel” para cancelar a função nocturna | Prima o botão “Function” até activar a função nocturna | Prima o botão “Enter/cancel” para ligar a função nocturna |

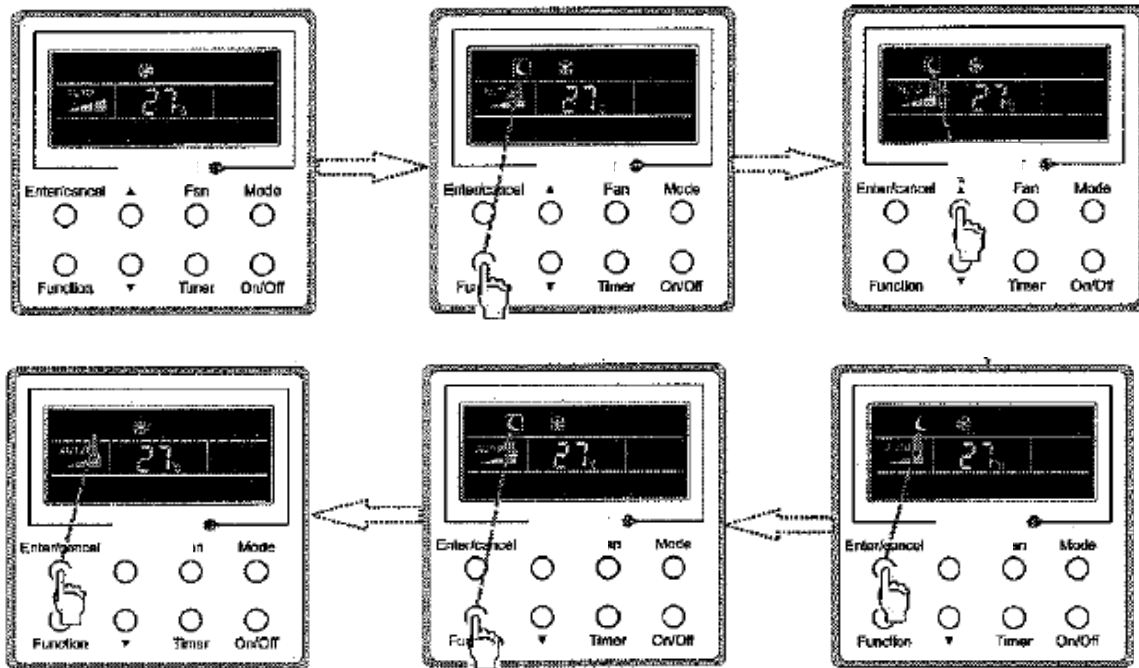


Fig. 10. Regulação da Função Nocturna

A Função Nocturna fica por defeito desligada após falha e restabelecimento de energia e no modo de Ventilação não estão disponíveis funções nocturnas.

Existem três modos de Função Nocturna: Sleep 1, Sleep 2 e Sleep 3.

a. Sleep 1

Nos modos de Refrigeração ou Desumidificação, a temperatura aumenta 1°C depois de a unidade estar a funcionar em Sleep 1 durante 1h e 1°C após mais 1h. Depois, a unidade mantém essa temperatura. No modo de Aquecimento, a temperatura diminui 1°C depois de a unidade estar a funcionar em Sleep 1 durante 1h e 1°C após mais 1h. Depois, a unidade mantém essa temperatura.

b. Sleep 2

No modo de Refrigeração, a temperatura pode ser regulada entre 16°C-23°C, 24°C-27°C ou 28°C-29°C ou para 30°C. As curvas da função nocturna são apresentadas na Fig. 11. (Nota: a curva serve apenas de referência, a temperatura efectiva depende do ponto temporal.)

Por exemplo: A temperatura no modo Refrigeração é regulada para 25°C. No modo de Sleep 2, a temperatura aumenta 1°C por cada hora. Depois de aumentar 2°C no total, mantém-se nos 27°C. 7 horas mais tarde, diminui 1°C, ou seja, para 26°C. A partir daí, a unidade mantém a temperatura de 26°C.

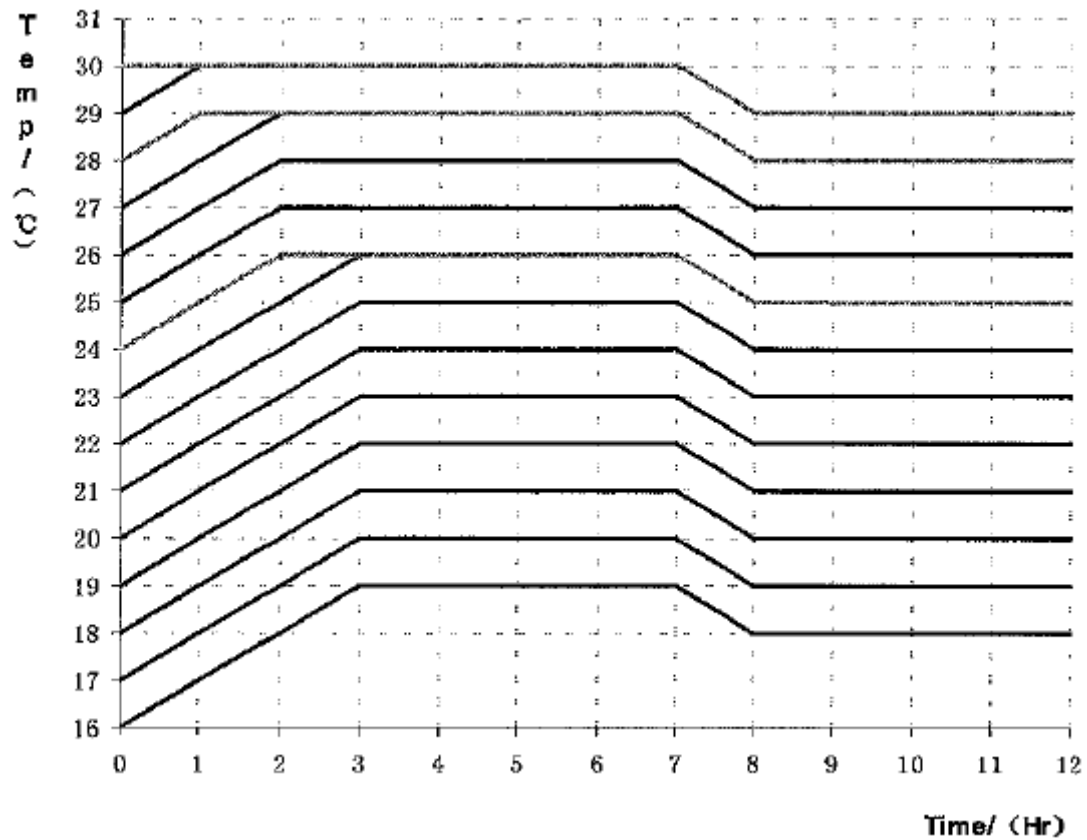


Fig. 11. Curva da Função Nocturna em Sleep 2 no Modo de Refrigeração

No modo de Aquecimento, a temperatura pode ser regulada para 16°C ou entre 17°C-20°C, 21°C-27°C ou 28°C-30°C e as curvas da Função Nocturna são apresentadas na Fig. 12:

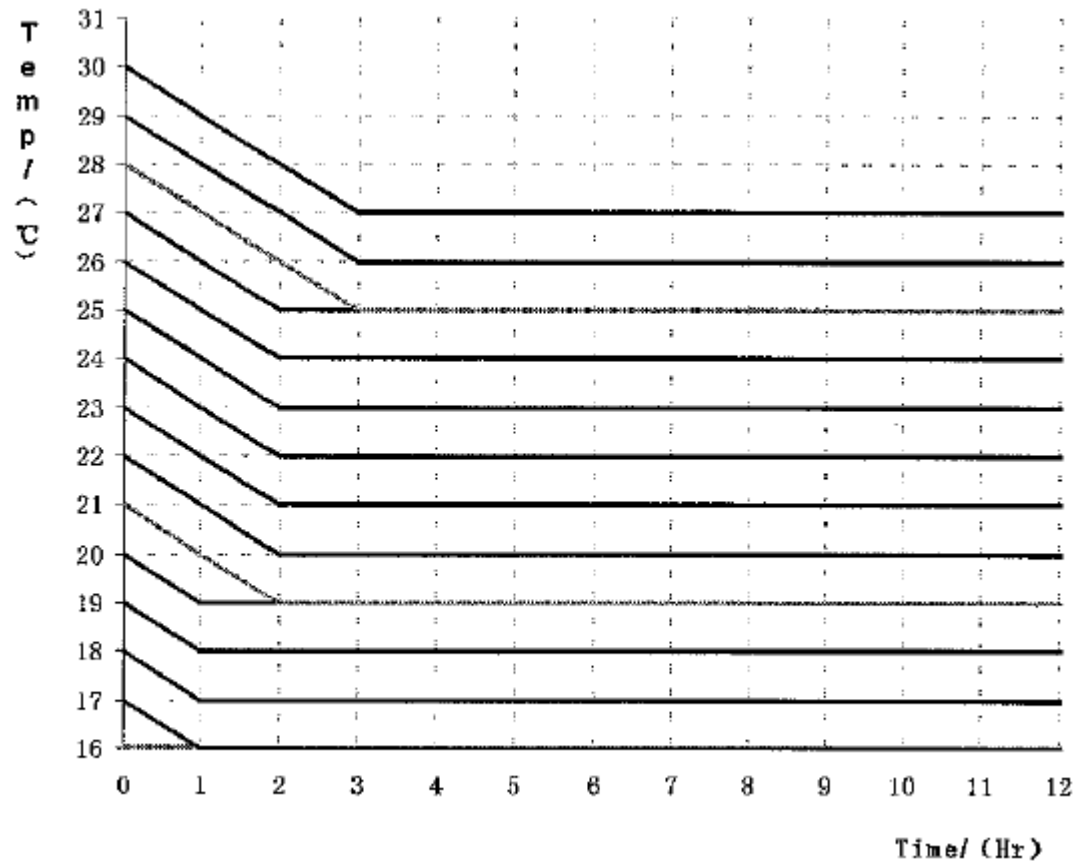


Fig. 12. Curva da Função Nocturna em Sleep 2 no Modo de Aquecimento

Por exemplo, a temperatura no modo de Aquecimento está regulada para 22°C. No modo de Sleep 2, a temperatura vai baixar 1°C por cada hora. Depois de baixar 2°C no total, ou seja para 20°C, a unidade mantém a temperatura de 20°C.

c. Sleep 3

Regulação da curva da função nocturna em Sleep 3 (modo FVM)

- d. No modo de Sleep 3, prima o botão Timer para activa a regulação da função nocturna. Neste caso é exibido “1 HOUR” (1 hora) onde antes eram exibidas as horas e a temperatura correspondente à última regulação da curva da Função Nocturna é exibida onde antes era exibida a temperatura ambiente/pré-definida.
- e. Prima os botões ▲ ou ▼ para alterar a regulação da temperatura correspondente.
- f. Prima o botão Timer. O tempo aumenta em intervalos de 1h e a temperatura correspondente à última regulação da curva da Função Nocturna é exibida onde antes era exibida a temperatura ambiente/pré-definida.
- g. Repita o passo 2 e o passo 3 até a regulação das 8 horas da Função nocturna estar concluída.
- h. Prima Enter/cancel para confirmar a configuração.

A regulação da curva da Função Nocturna em Sleep 3 é demonstrada na Fig. 13.

| | | |
|--|--|---|
| Ligue a unidade sem ligar a função nocturna Sleep 3 | Seleccione a Sleep 3 e prima o botão “Timer” para configurar | Prima os botões “Aumentar” ou “Diminuir” para alterar a temperatura |
| A regulação da curva da função nocturna está concluída | Configure a função nocturna neste ponto temporal | Prima o botão “Timer” configurar o seguinte ponto temporal |

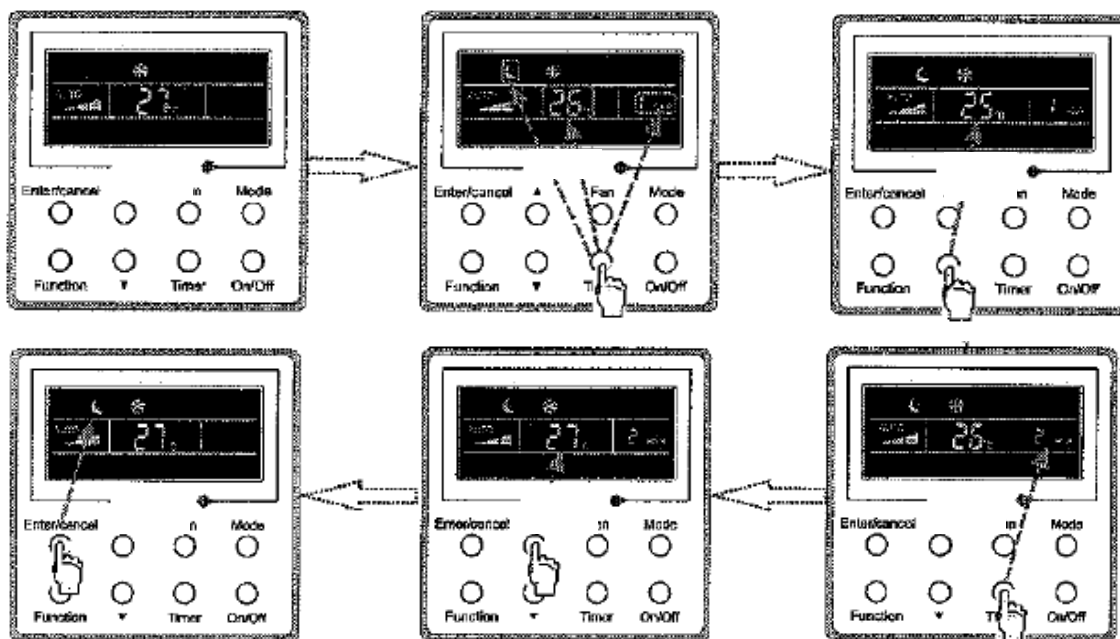


Fig. 13. Regulação da curva da Função Nocturna em Sleep 3

Notas:

1. Durante a regulação acima descrita, se o botão Function for premido ou se não for efectuada qualquer operação durante 5 s a configuração da curva é cancelada.
2. 26°C é a temperatura da curva da Função Nocturna antes da entrega. O comando com fios memoriza automaticamente a curva da Função Nocturna após a configuração.

3.8 Regulação da Função Turbo

Função Turbo: A unidade pode, à velocidade de ventilação máxima, efectuar refrigeração ou aquecimento rápidos para que a divisão atinja rapidamente a temperatura determinada.

No modo de Refrigeração ou Aquecimento, prima o botão Function até a unidade activar o interface de regulação da função Turbo, premindo em seguida o botão Enter/cancel para confirmar a configuração.

Quando a função Turbo está ligada, prima o botão Function para activar o interface de regulação da função Turbo, premindo em seguida o botão Enter/cancel para cancelar esta função. A regulação da função Turbo é demonstrada na Fig. 14.

| | | |
|--|---|--|
| Ligue a unidade sem ligar a função turbo | Prima o botão "Function" até activar a função turbo | Prima o botão "Enter/cancel" para ligar a função turbo |
| | Prima o botão "Enter/cancel" para desligar a função turbo | Prima o botão "Function" até activar a função turbo |

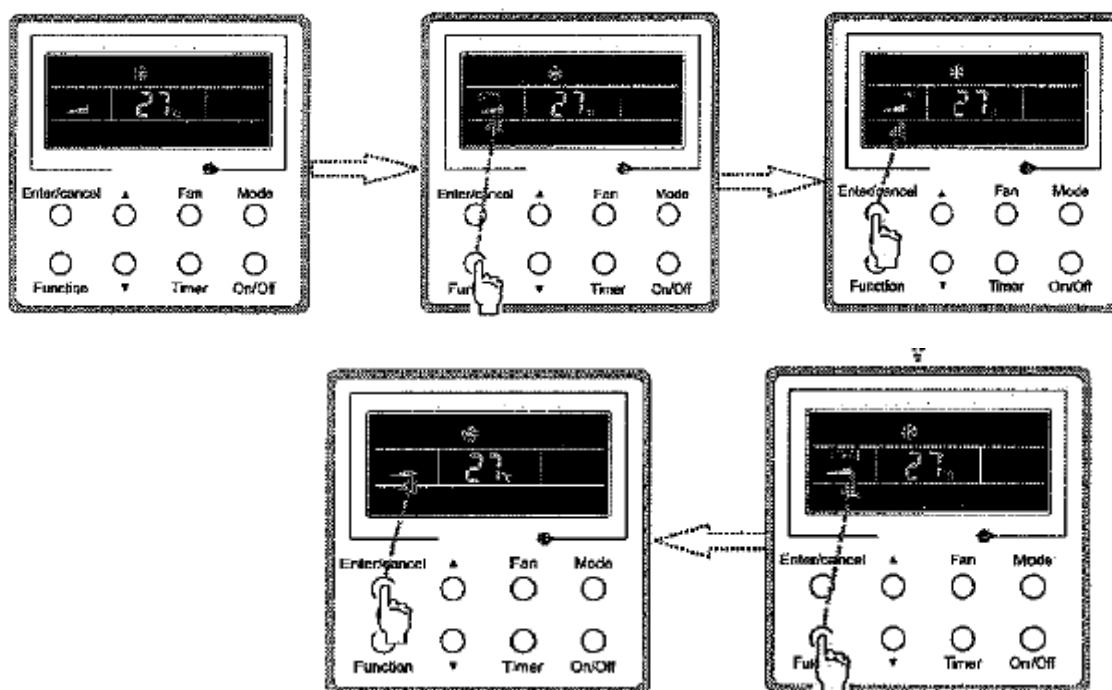


Fig. 14. Regulação da Função Turbo

Notas:

1. Quando a função Turbo é activada, se a diferença entre a temperatura da divisão e a temperatura determinada for igual ou inferior a 2°C (detectada no espaço de 1 min), a função Turbo é automaticamente desactivada.
2. A função Turbo não está disponível nos modos Desumidificação e Ventilação. A função Turbo é desactivada após falha e restabelecimento de energia. Se a função de Funcionamento Silencioso for activada, a função Turbo é subsequentemente desligada.

3.9 Regulação da função de Economia

Função Save (economia): A economia de energia que faz com que o ar condicionado funcione com um intervalo de temperaturas mais reduzido é efectuada através da configuração do limite inferior em modo de Refrigeração ou Desumidificação e do limite superior no modo de Aquecimento.

Regulação da função de Economia no modo de Refrigeração:

Com a unidade em estado "On" e em modo de Refrigeração ou Desumidificação, prima o botão Function para activar o interface de regulação da função Save (economia), premindo em seguida os botões ▲ ou ▼ para ajustar o limite inferior no modo de Refrigeração. Depois, prima Enter/cancel para activar a função de Economia. O limite inferior inicial do modo de Refrigeração é de 26°C.

Quando a função de Economia está ligada, prima o botão Function para activar o interface de regulação da função de Economia, premindo em seguida o botão Enter/cancel para cancelar esta função.

A regulação da função de Economia em modo de refrigeração é demonstrada na Fig. 15.

| | | |
|---|---|--|
| Ligue a unidade sem ligar a função de economia | Prima o botão “Function” até entrar na função de economia | Prima os botões “Aumentar” ou “Diminuir” para alterar a temperatura |
| Prima o botão “Enter/cancel” para cancelar a função de economia no modo de refrigeração | Prima o botão “Function” até entrar na função de economia | Prima o botão “Enter/cancel” para ligar a função de economia no modo de refrigeração |

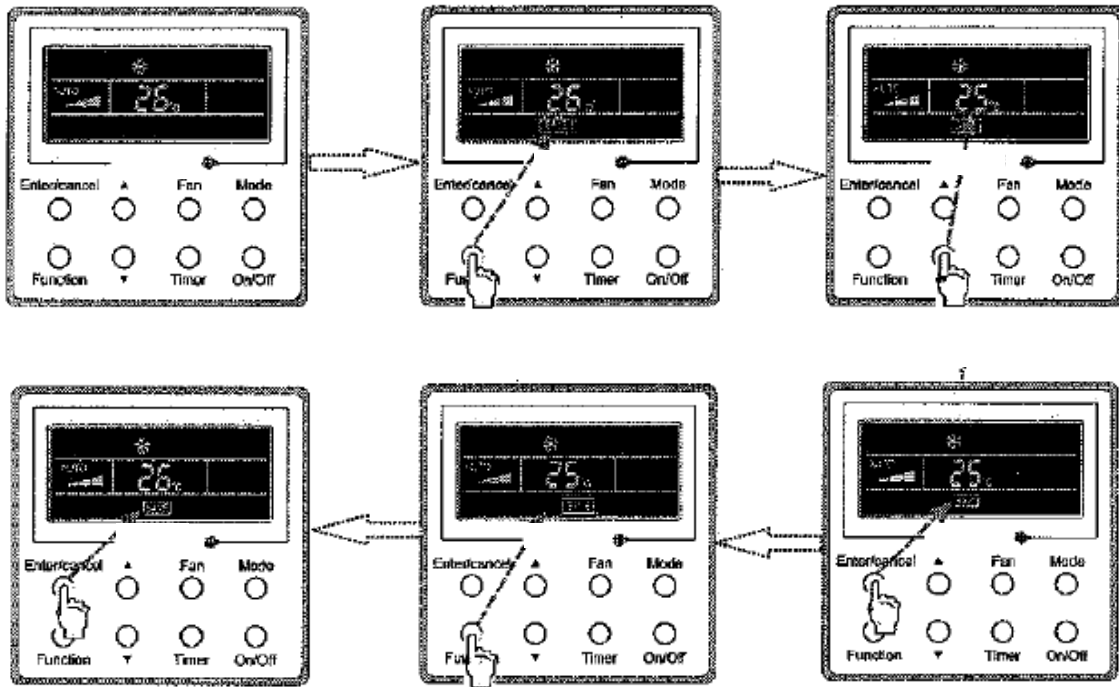


Fig. 15. Regulação da função de Economia em modo de Refrigeração

Regulação da função de Economia no modo de Aquecimento:

Com a unidade em estado “On” ou em modo de Aquecimento, prima o botão Function para activar o interface de regulação da função Save (economia), premindo em seguida os botões ▲ ou ▼ para ajustar o limite superior no modo de Aquecimento. Depois, prima Enter/cancel para activar a função de Economia em modo de Aquecimento. O limite superior inicial do modo de Aquecimento é de 20°C.

Quando a função de Economia está ligada, prima o botão Function para activar o interface de regulação da função de Economia, premindo em seguida o botão Enter/cancel para cancelar esta função.

A regulação da função de Economia em modo de aquecimento é demonstrada na Fig. 16.

| | | |
|--|---|---|
| Ligue a unidade sem ligar a função de economia | Prima o botão “Function” até entrar na função de economia | Prima os botões “Aumentar” ou “Diminuir” para alterar a temperatura |
| Prima o botão “Enter/cancel” para cancelar a função de economia no modo de aquecimento | Prima o botão “Function” até entrar na função de economia | Prima o botão “Enter/cancel” para ligar a função de economia no modo de aquecimento |

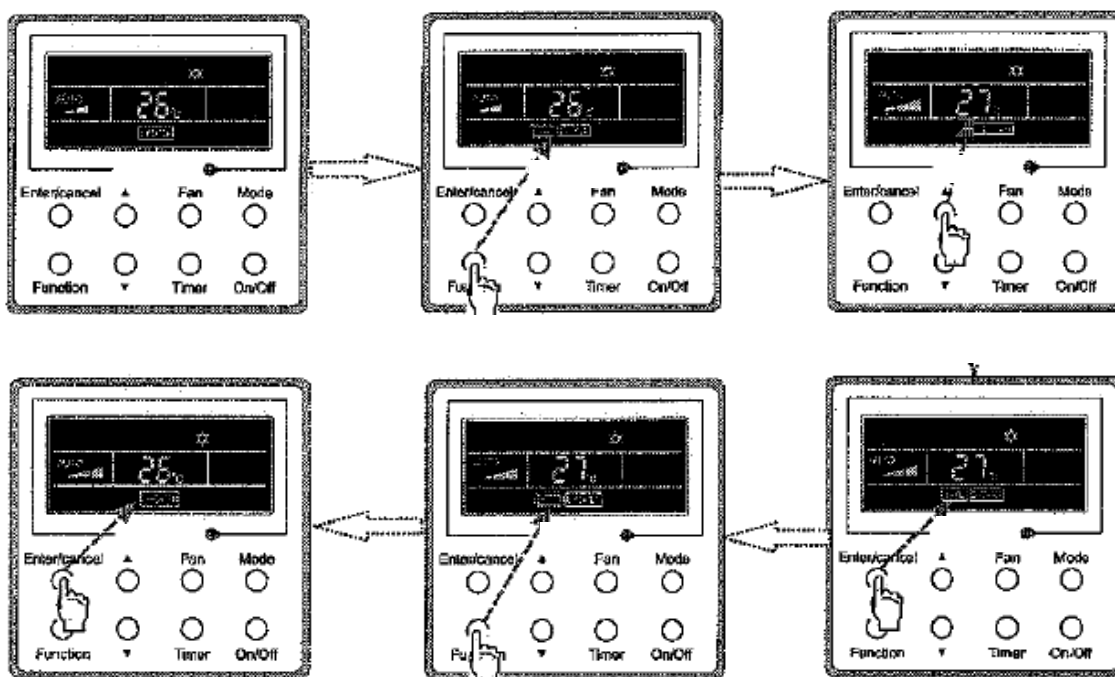


Fig. 16. Regulação da função de Economia em modo de Aquecimento

Notas:

1. Se o botão Function for premido no interface de regulação da função de Economia ou se não for efectuada qualquer operação durante 5 s depois de o último botão ser premido, a regulação da função de Economia é automaticamente cancelada pelo sistema, com memorização dos dados de regulação actuais.
2. Quando a energia é restabelecida após uma falha, a função de Economia é memorizada.

3.10 Regulação do Aquecimento Eléctrico

E-heater: (função de aquecimento eléctrico auxiliar): No modo de Aquecimento, é possível ligar a função de aquecimento eléctrico para melhorar a eficiência.

Quando o comando com fios ou o comando remoto entram no modo de Aquecimento esta função é ligada automaticamente.

Premir o botão Function no modo de Aquecimento para activar o interface de regulação do Aquecimento Eléctrico, premindo em seguida o botão Enter/cancel para cancelar esta função.

Prima o botão Function para activar o interface de regulação do E-heater, se esta função não estiver ligada, premindo em seguida o botão Enter/Cancel para ligá-la.

A regulação desta função é demonstrada na seguinte Fig. 17:

| | | |
|--|--|--|
| A função de aquecimento eléctrico auxiliar é automaticamente ligada no modo de aquecimento | Prima o botão "Function" até entrar na função E-heater | Prima o botão "Enter/cancel" para desligar esta função |
| | Prima o botão "Enter/cancel" para ligar esta função | Prima o botão "Function" até entrar na função E-heater |

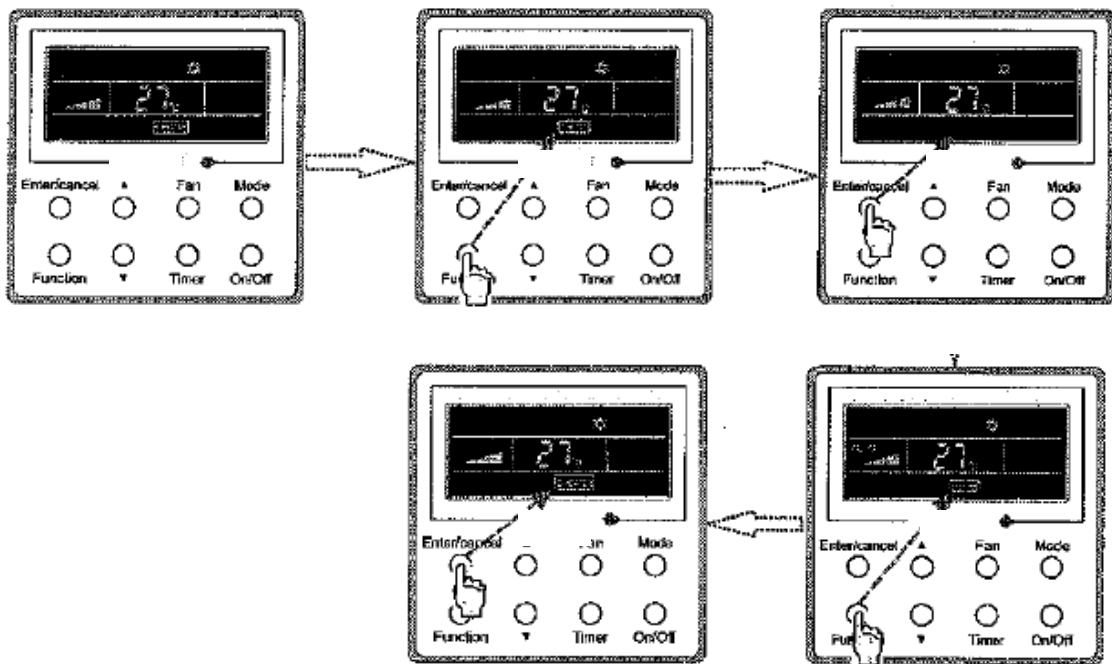


Fig. 17 Regulação do Aquecimento Eléctrico

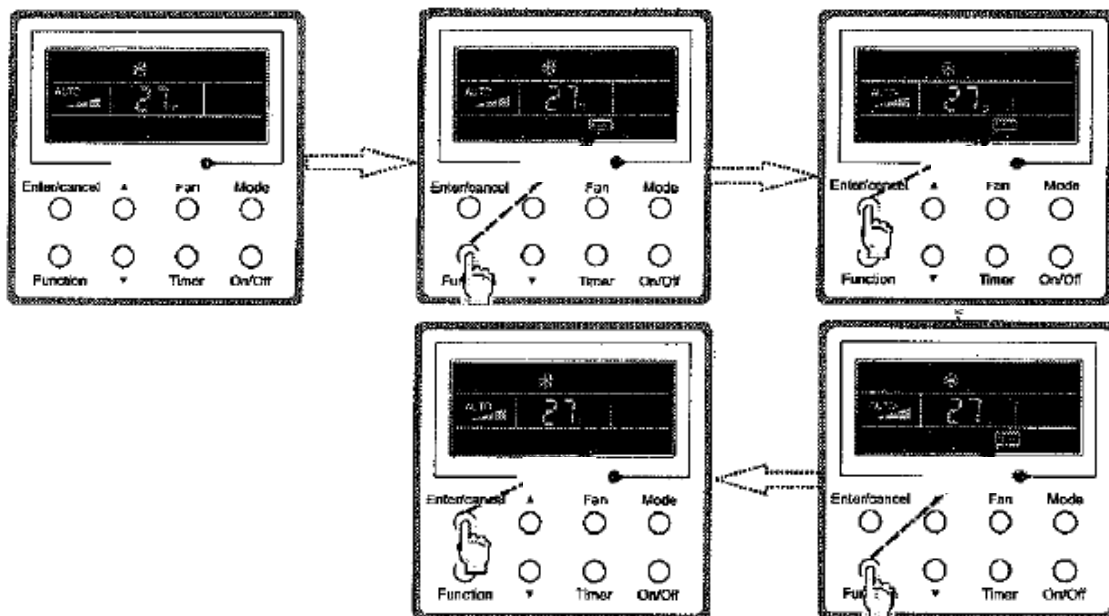
3.11 Regulação da função de Ventilação forçada

Função Blow (ventilação forçada): Depois de a unidade ser desligada, a água no evaporador da unidade interior é automaticamente evaporada para evitar a formação de bolor.

No modo de Refrigeração ou Desumidificação, prima o botão Function até a unidade entrar no interface de regulação da função Blow (ventilação reforçada), premindo em seguida o botão Enter/cancel para activar esta função.

Quando a função de Ventilação Reforçada está ligada, prima o botão Function para activar o interface de regulação da função Blow, premindo em seguida o botão Enter/cancel para cancelar esta função.

A regulação da função de ventilação reforçada é demonstrada na Fig. 18.



| | | |
|--|--|---|
| Ligue a unidade sem ligar a função blow (ventilação forçada) | Prima o botão “Function” até activar a função blow | Prima o botão “Enter/cancel” para ligar a função blow |
| | Prima o botão “Enter/cancel” para desligar a função blow | Prima o botão “Function” até activar a função blow |

Fig. 18. Regulação da Função de Ventilação Forçada

Notas:

1. Quando a função de Ventilação Forçada é activada, se a unidade for desligada premindo o botão On/Off ou através do comando remoto, o ventilador interno funciona com uma velocidade de ventilação baixa durante 10 min, exibindo “BLOW” no LCD. Se a função de Ventilação Forçada for desactivada, o ventilador interno é automaticamente desligado.
2. A função Ventilação Forçada não está disponível nos modos de Ventilação e Aquecimento.

3.12 Regulação do Funcionamento Silencioso

A função Quiet (funcionamento silencioso) consiste em dois tipos: quiet (silencioso) e auto quiet (automático). Prima o botão Function até a unidade entrar no interface de regulação da função Quiet (funcionamento silencioso), ficando a piscar “Quiet” ou “Auto”. Neste caso, prima os botões ▲ ou ▼ para alternar entre Quiet e Auto, premindo em seguida o botão Enter/cancel para confirmação.

Quando a função de Funcionamento Silencioso está activada, prima o botão Function até a unidade entrar no interface de regulação da função Quiet, ficando a piscar “Quiet” ou “Auto”. Em seguida prima o botão Enter/cancel para cancelar esta função.

A regulação da função de funcionamento silencioso é demonstrada na Fig. 3.16:

| | | |
|---|---|--|
| Ligue a unidade sem ligar a função de funcionamento silencioso | Prima o botão “Function” até entrar na função Quiet | Prima os botões “Aumentar” ou “Diminuir” para alterar a o tipo |
| Prima o botão “Enter/cancel” para desligar a função de funcionamento silencioso | Prima o botão “Function” até entrar na função Quiet | Prima o botão “Enter/cancel” para ligar a função de funcionamento silencioso |

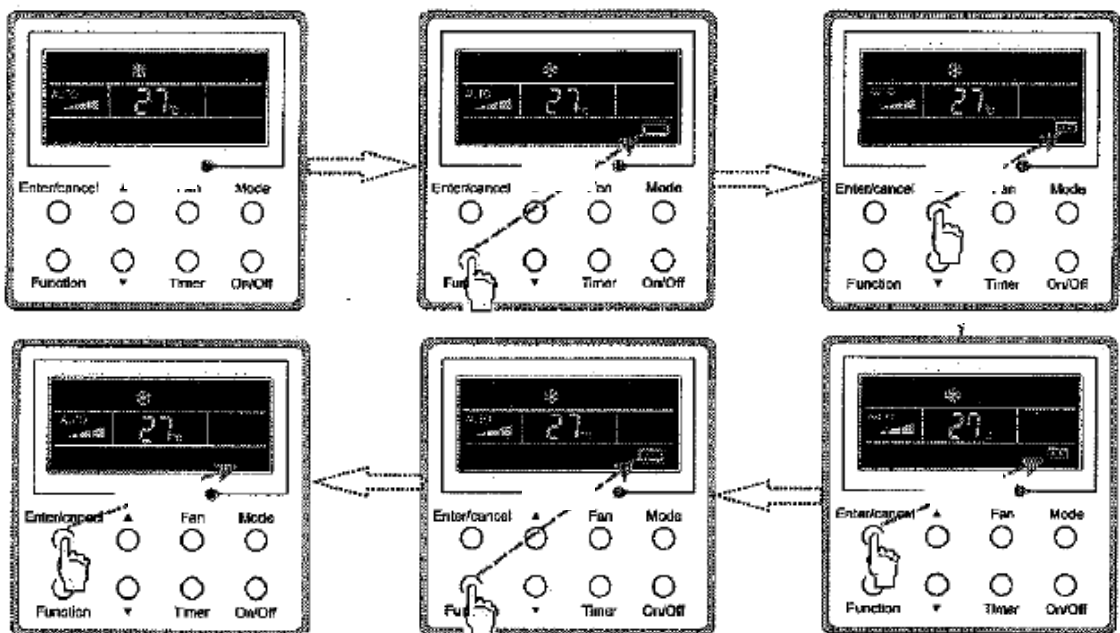


Fig. 19. Regulação da função de Funcionamento Silencioso

Notas:

1. Quando a função Quiet (silencioso) está activada, a velocidade de ventilação é baixa e não é ajustável.
2. Quando a função Auto Quiet (automático) está activada; a unidade funciona de acordo com a diferença entre a temperatura da divisão e a temperatura determinada. Neste caso, a velocidade de ventilação é ajustável.

Diferença entre a temperatura da divisão e da temperatura determinada: a velocidade de ventilação mantém o estado actual se a diferença das temperaturas for $\geq 4^{\circ}\text{C}$; a velocidade de ventilação é reduzida num grau se $2^{\circ}\text{C} \leq$ diferença de temperaturas $\leq 3^{\circ}\text{C}$; a velocidade de ventilação fica no nível mínimo se a diferença de temperaturas $\leq 1^{\circ}\text{C}$.

3. Quando a função Auto Quiet está ligada, a velocidade da ventilação não pode ser aumentada mas apenas reduzida. Se a velocidade de ventilação for ajustada manualmente para o nível alto, a função é desligada automaticamente.
4. A função Auto Quiet não está disponível nos modos de Ventilação ou Desumidificação. A função de funcionamento silencioso é desligada por defeito após falha e restabelecimento de energia.

3.13 Outras Funções

a. Bloqueio

No arranque da unidade sem falhas ou com a unidade em estado “Off”, prima os botões ▲ ou ▼ ao mesmo tempo durante 5 s até o comando com fios activar a função de Bloqueio. Neste caso, o LCD exhibe o símbolo □. Em seguida, volte a premir os dois botões ao mesmo tempo durante 5 s para cancelar esta função.

No estado de Bloqueio, se qualquer outro botão for premido não haverá nenhuma reacção.

b. Memória

Comutação da Memória: Com a unidade em estado “Off”, prima os botões Mode e ▲ ao mesmo tempo durante 5 s para ligar e desligar a memória. Quando esta função está activada, é exibido “Memory” (memória). Se a função não estiver configurada, a unidade fica em estado “Off” após falha e restabelecimento de energia.

Recuperação de Memória: Se esta função tiver sido configurada no comando com fios, este retoma o estado de funcionamento original após falha e restabelecimento de energia. Conteúdo da memória: On/Off, Modo, regulação da temperatura, regulação da velocidade de ventilação, função de Economia e função de Bloqueio.

c. Consulta da Temperatura Ambiente Exterior

Com a unidade em estado “On” ou “Off”, prima o botão Enter/cancel durante 5 s e a temperatura ambiente exterior é exibida após um sinal sonoro. Esta informação desaparece premindo os botões Function ou Enter/Cancel ou durante a regulação da temperatura. Se não for efectuada nenhuma operação durante 10 s também desaparece automaticamente.

4 Erros

Se ocorrer um erro durante o funcionamento do sistema, é exibido o código do erro no LCD, conforme ilustrado na Fig. 20. Se ocorrerem vários erros ao mesmo tempo, os respectivos códigos são exibidos de forma circular.

Nota: Na eventualidade de erro, por favor desligue a unidade e contacte um técnico especializado.

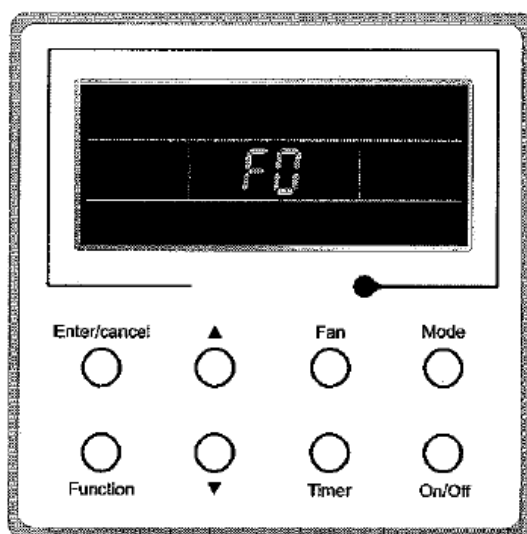


Fig. 20

Tabela 3 – Significado de Cada Erro

| Erro | Código do Erro |
|---|----------------|
| Protecção contra altas pressões | E1 |
| Protecção contra baixas pressões | E3 |
| Protecção contra descargas | E4 |
| Protecção contra sobreintensidades | P5 |
| Erro de comunicação | E6 |
| Protecção contra inundações no interior | E9 |
| Conflito de modos | E7 |
| Protecção anticongelante | E2 |
| Descongelamento ou retorno de óleo por aquecimento | H1 |
| Circuito aberto ou curto-circuito no sensor da temperatura ambiente interior | F1 |
| Circuito aberto ou curto-circuito no sensor da temperatura do evaporador | F2 |
| Erro no sensor da temperatura de entrada do tubo de refrigerante (válvula de líquido) da unidade interior | b5 |
| Erro no sensor da temperatura de entrada do tubo de refrigerante (válvula de gás) da unidade interior | b7 |
| Circuito aberto ou curto-circuito no sensor da temperatura de entrada da serpentina do condensador | A5 |
| Erro no sensor da temperatura intermédia da serpentina do condensador | F4 |
| Circuito aberto ou curto-circuito no sensor da temperatura de saída da serpentina do condensador | A7 |
| Erro no sensor da temperatura do ar de descarga | F5 |
| Erro no sensor da temperatura ambiente exterior | F3 |
| Erro no sensor da temperatura do módulo | oE |
| Erro geral da unidade exterior | oE |

II. Comando Remoto sem Fios

Notas:

1. Certifique-se de que não existem obstruções entre o receptor e o comando remoto;
2. Não deixe cair ou atire o comando remoto;
3. Não deixe entrar líquidos no comando remoto e não exponha o comando remoto a luz solar directa ou em local muito quente;
4. Este é um comando remoto de utilização geral. Se premir qualquer botão que não esteja disponível para a função correspondente, a unidade mantém o estado de funcionamento original.

1. Função dos Botões:

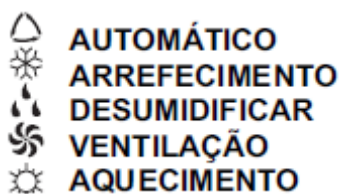


1) ON/OFF (ligar/desligar)

Prima este botão para ligar/desligar a unidade. A função nocturna é cancelada mas o tempo pré-definido mantém-se.

2) MODE (modo)

Os modos Auto (Automático), Cool (Frio), Desumidificação, Fan (Ventilação), Heat (Calor) podem ser seleccionados de forma circular premindo este botão. O modo Automático é o modo por defeito quando a alimentação é ligada. Neste modo, a temperatura não é exibida. No modo de Calor, o valor inicial é de 28°C (82°F); Nos outros modos, o valor inicial é de 27°C (77°F).

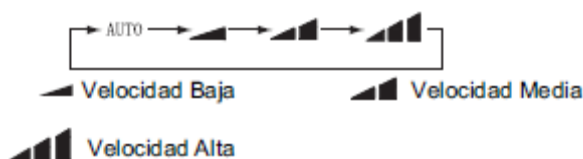


3) SLEEP (função nocturna)

Premindo este botão, a função nocturna é ligada e desligada. Depois de ligada a alimentação, a função nocturna está por defeito desligada. Quando a unidade é desligada, a função nocturna é cancelada. Quando a função nocturna está configurada, é exibido o símbolo □. E nesse momento, a hora do temporizador pode ser ajustada. Nos modos de Ventilação e Automático esta função não está disponível.

4) FAN (ventilação)

As velocidades de ventilação Auto (Automática), Low (Baixa), Middle (Média) ou High (Alta) podem ser seleccionadas de forma circular premindo este botão. Depois de ligada a alimentação, a velocidade por defeito é automática. No modo de Desumidificação, só está disponível a velocidade baixa.



5) CLOCK (relógio)

O relógio pode ser configurado premindo este botão, sendo exibido o símbolo \square a piscar. Nesse caso, prima + ou - durante 5 segundos para ajustar o valor. Se o botão for premido durante mais de 2 segundos, o valor na casa das dezenas aumenta 1 por cada 0,5 segundos. Premindo novamente este botão, o símbolo \square deixa de piscar, indicando que a configuração foi efectuada com sucesso. Depois de ligada a alimentação, o valor por defeito é 12:00 sendo exibido o símbolo \square . Quando o símbolo \square é exibido, a hora actual é o valor do relógio; caso contrário, é o valor do temporizador.

6) LIGHT (iluminação)

A iluminação pode ser ligada ou desligada premindo este botão com a unidade em estado On ou Off. Depois de ligada a alimentação, a iluminação está por defeito ligada.

7) TURBO

Nos modos de Frio ou Calor, este botão activa ou desactiva a função Turbo. Quando esta função está ligada, o respectivo símbolo é exibido. Qualquer alteração de modo ou de velocidade de ventilação cancela automaticamente esta função.

8) BLOW (ventilação forçada)

A função de ventilação forçada pode ser ligada e desligada premindo este botão. Nos modos de Frio e Desumidificação, prima este botão para activar a função, sendo exibido "BLOW". A função pode ser cancelada voltando a premir o botão. Depois de ligada a alimentação, a ventilação forçada está desligada por defeito. Se o botão ON/OFF for activado ou se o modo for alterado para Frio ou Desumidificação, a unidade mantém o estado original. Quando a unidade é desligada, só está disponível a opção de ventilação forçada desligada. Nos modos Automático, Ventilação ou Calor, a função não está disponível.

9) -

A temperatura pré-definida pode ser diminuída premindo este botão. Se o botão for premido durante mais de 2 segundos, a temperatura diminui rapidamente até o mesmo ser libertado, exibindo sempre °C (°F). No modo Automático, a regulação da temperatura não está disponível.

10) +

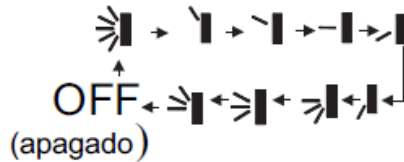
A temperatura pré-definida pode ser aumentada premindo este botão. Se o botão for premido durante mais de 2 segundos, a temperatura aumenta rapidamente até o mesmo ser libertado, exibindo sempre °C (°F). No modo Automático, a regulação da temperatura não está disponível. O intervalo de regulação é de 16°C-30°C ou 61°F-86°F.

11) TEMP

Premindo este botão, é possível escolher que temperatura é exibida, a temperatura definida para o interior ou a temperatura ambiente interior. Quando a unidade interior é ligada, a temperatura definida para o interior é exibida mas se o estado for alterado para \square , a temperatura ambiente interior é exibida. No entanto, a temperatura definida para o interior é novamente exibida quando o comando recebe outros comandos remotos. Se esta função não for configurada, por defeito é exibida a temperatura definida para o interior.

12) SWING (oscilação) (\square)

O ângulo de oscilação que é alterado de forma circular conforme abaixo indicado pode ser seleccionado premindo este botão:



Este tipo de comando remoto é universal. E os três estados de oscilação de □□□ são o mesmo que □. Se a função de oscilação for desactivada quando a grelha difusora de ar estiver em oscilação verticalmente, a mesma parará na posição actual.

O símbolo □ indica que a grelha difusora de ar oscila verticalmente entre as cinco posições.

13) AIR (ar) (□)

A selecção de ligar (AIR ON) ou desligar (AIR OFF) esta função é efectuada premindo este botão.

14) TIMER ON (início da temporização)

Premindo este botão, é exibido “ON” a piscar durante 5 segundos, momento em que o tempo pode ser ajustado premindo + ou – nos 5 segundos. Cada vez que o botão é premido o tempo aumenta ou diminui em 1 minuto. Se o botão for premido durante mais de 2 segundos, o tempo é alterado rapidamente da seguinte forma: primeiro é alterado o valor na casa das unidades e depois o valor na casa das dezenas. Depois de o temporizador ter sido configurado, é possível cancelar voltando a premir o botão. Antes da configuração, o relógio tem de ser acertado para a hora actual.

15) TIMER OFF (fim da temporização)

A função de fim da temporização pode ser activada premindo este botão, sendo exibido “OFF” a piscar. O método de configuração é o mesmo que em TIMER ON.

16) HEALTH (saúde) (□)

Esta função pode ser activada ou desactivada premindo este botão. Quando a unidade é ligada, esta função está por defeito activada (ON).

17) I FEEL (temperatura desejada no local do comando)

Esta função pode ser activada premindo este botão e cancelada se outra vez premido. Quando esta função está activa, a informação é enviada nos 200 m após cada operação no comando e o comando remoto envia informação sobre a temperatura ao comando principal a cada 10 minutos.

2. Guia de Utilização Geral

- Depois de ligada a alimentação, prima ON/OFF e a unidade entra em funcionamento. (Nota: quando a alimentação é desligada, a grelha difusora da unidade principal fecha automaticamente).
- Prima MODE para seleccionar o modo de funcionamento pretendido.
- Prima + ou – para regular a temperatura pretendida (não é necessário regular a temperatura no modo automático).
- Prima FAN para seleccionar a velocidade de ventilação para AUTO (automática), LOW (baixa), MID (média) ou HIGH (alta).
- Prima □ para seleccionar o ângulo de oscilação.

3. Guia de Utilização Opcional

- Sobre a função BLOW (ventilação forçada)
 - Ventilação forçada activada: Quando o botão ON/OFF é premido para desligar a unidade, a ventilação interior continua a funcionar durante 10 minutos à velocidade baixa. Neste caso, a ventilação interior pode ser directamente interrompida premindo o botão BLOW.

2. Ventilação forçada desactivada: Quando o botão ON/OFF é premido para desligar a unidade, toda a unidade pára completamente.
- b. Sobre a função AFTERHEAT BLOW (ventilação após aquecimento)
Nos modos de Calor ou Calor Automático, se a unidade for desligada, o compressor e a ventilação exterior param imediatamente de funcionar e a placa de difusão superior e inferior gira para a posição horizontal, enquanto a ventilação interior continua a funcionar à velocidade baixa. Dez segundos mais tarde a unidade pára completamente.
- c. Sobre o AUTO RUN (funcionamento automático)
Quando esta opção é seleccionada, a temperatura determinada não é exibida no LCD e a unidade escolhe automaticamente o modo de funcionamento adequado de acordo com a temperatura da divisão.
- d. Sobre o TURBO
Se esta função for activada, a unidade funciona com uma velocidade de ventilação muito elevada para uma refrigeração ou aquecimento rápidos para que a temperatura ambiente atinja a temperatura pré-definida o mais cedo possível.

III. Erros Habitualmente Detectados e Manutenção

1. Erros Habitualmente Detectados

Se a unidade apresenta um funcionamento anormal, por favor verifique as causas possíveis listadas na tabela abaixo

Tabela 4 – Significado de Cada Erro

| Erro(s) | Causas Possíveis |
|--|---|
| A unidade não liga. | <ol style="list-style-type: none"> 1. A unidade não tem corrente. 2. O disjuntor de fuga dispara por fuga eléctrica. 3. A voltagem eléctrica é muito baixa. |
| A unidade pára pouco depois de iniciar o funcionamento | <ol style="list-style-type: none"> 1. A entrada ou saída da unidade interior ou da unidade exterior está bloqueada. |
| O efeito de refrigeração é fraco. | <ol style="list-style-type: none"> 1. O filtro do ar está demasiado sujo ou bloqueado. 2. Existem muitas fontes de calor ou pessoas na divisão. 3. A porta ou janela está aberta. 4. Existe um obstáculo à entrada ou saída de ar. 5. A temperatura pré-definida é demasiado alta. |
| O efeito de aquecimento é fraco. | <ol style="list-style-type: none"> 1. O filtro do ar está demasiado sujo ou bloqueado. 2. A porta ou janela não está totalmente fechada. 3. A temperatura pré-definida é demasiado baixa. |
| O comando está fora de controlo | <ol style="list-style-type: none"> 1. O comando remoto pode falhar quando as pilhas são substituídas. Neste caso, prima o botão “ACL” para recuperar. 2. Está dentro da gama de recepção de sinal? Há obstáculos? 3. Na unidade interior canalizada, o comando remoto deve estar apontado para o comando com fios. 4. Verifique se a voltagem das pilhas do comando remoto é suficiente. Se não, substitua as pilhas. |

Nota: se a unidade continuar com um funcionamento anormal após as verificações e operações acima descritas, por favor desligue a unidade imediatamente e contacte o técnico do centro de manutenção local autorizado para reparação.

2. Manutenção

△ Atenção! Por favor tenha atenção aos seguintes elementos antes da limpeza e manutenção.

- Desligue a alimentação eléctrica principal da unidade interior antes de tocar em qualquer equipamento cablado.
 - A limpeza só pode ser efectuada com a alimentação eléctrica desligada pois podem ocorrer choques eléctricos ou ferimentos.
 - A plataforma de apoio para limpeza deve estar suficientemente estável.
- a. Limpeza do Filtro do ar
- Não desmonte o filtro do ar excepto para efeitos de limpeza pois pode causar mau funcionamento.
 - Quando a unidade é utilizada em condições de muito pó, o filtro do ar deve limpo frequentemente (geralmente a cada duas semanas).
- b. Manutenção antes de Utilização Sazonal
- Verifique se a entrada e saída de ar das unidades interior e exterior estão bloqueadas.
 - Verifique se o cabo de ligação à terra está em boas condições.

- Verifique se a cablagem está em boas condições.
- Verifique se a luz indicadora de alimentação eléctrica pisca após ligação da alimentação.

Nota: Se verificar alguma coisa anormal, por favor contacte o técnico para orientações.

c. Manutenção após Utilização Sazonal

- Se estiver sol, deixe a unidade funcionar em modo de Swing (oscilação) durante meio dia para secar o interior da unidade.

Se não se prever uma utilização da unidade durante muito tempo, por favor desligue a alimentação eléctrica principal para economizar energia, caso em que o campo de indicações do comando com fios se apaga.

Garantia dos produtos da marca Vulcano

1. Designação social e morada do Importador

BOSCH TERMOTECNOLOGIA, SA; NIF 500666474; E.N. 16 - KM 3,7 Cacia; 3801-856 Aveiro - Portugal;

Esta garantia não limita os direitos de garantia do Comprador procedentes de contrato de compra e venda nem os seus direitos legais, nomeadamente os resultantes do Decreto-Lei n.º 67/2003 de 8 de Abril, que regula certos aspectos na venda de bens de consumo e das garantias a elas relativas.

2. Identificação do Produto sobre o qual recai a garantia

Para identificação do produto objecto das condições de garantia, deve incluir os dados relacionados com o aparelho na respectiva factura.

3. Condições de garantia dos Produtos Vulcano

3.1 O Importador responde perante o Comprador do Produto, pela falta de conformidade do mesmo com o respectivo contrato de compra e venda, durante um prazo de dois anos (período de garantia) a contar da data de entrega do bem.

3.2 Para exercer os seus direitos, o consumidor deve denunciar ao vendedor a falta de conformidade do Produto num prazo de dois meses a contar da data em que a tenha detectado.

3.3 Durante o período de garantia as intervenções no Produto serão exclusivamente realizadas pelos Serviços Técnicos Oficiais da Marca. Todos os serviços prestados no âmbito da presente garantia, serão realizados de segunda a sexta-feira, dentro do horário e calendário laboral legalmente estabelecidos em cada região do país.

3.4 Todos os pedidos de assistência deverão ser apresentados aos nossos serviços centrais de assistência técnica pelo número de telefone 808 275 325. O Comprador no momento da realização da assistência técnica ao Produto, deverá apresentar como documento comprovativo da garantia do Produto, a factura ou outro documento relativo à compra do Produto do qual conste a identificação do Produto objecto da presente garantia e a data de compra do mesmo.

Em alternativa, e de modo a validar a garantia do Produto poderão ser utilizados os seguintes documentos: contrato de abastecimento de gás em novas instalações; e no caso de instalações já existentes, cópia do termo de responsabilidade emitido pela entidade responsável pela montagem do aparelho.

3.5 O Produto destinado a uso doméstico terá que ser instalado de acordo com a regulamentação vigente e de acordo com o descrito no Manual de instalação e utilização. Uma instalação incorrecta dos Produtos por parte do Consumidor ou que não cumpra com o normativo legal sobre esta matéria, não dará lugar à aplicação da presente garantia, sendo necessária a correcção da instalação, e rectificação dos defeitos e dos danos causados ao Produto, com vista a aplicação das condições de garantia descritas neste documento. Sempre que um nosso Produto seja instalado no exterior, este deverá ser protegido contra efeitos meteorológicos, nomeadamente chuva, ventos e temperaturas abaixo dos 0°C. Nestes casos, será preciso a protecção do aparelho mediante um armário ou caixa protectoradevidamente ventilada. Os aparelhos a gás, terão que ser instalados com conduta de evacuação e acessórios de protecção contra ventos na extremidade final das condutas de evacuação.

3.6 Uma intervenção em garantia não renova o período de garantia do Produto.

3.7 Esta garantia é válida para os Produtos e equipamentos da marca Vulcano que tenham sido adquiridos e instalados em Portugal.

4. Circunstâncias que excluem a aplicação da presente garantia

A prestação de serviços em garantia não é válida (ficando a cargo do Utente o custo total da intervenção) nos seguintes casos:

4.1 O Produto Vulcano, é parte integrante de um sistema de aquecimento e/ou de água quente sanitária, mas a sua garantia não abrange deficiências de componentes externos ao produto que possam afectar o seu correcto funcionamento.

4.2 Os Produtos cujo funcionamento tenham sido afectados por falhas ou deficiências de componentes externos (acessórios da instalação de gás, elementos de aquecimento, condutas de evacuação de gases, etc.).

4.3 Os defeitos provocados pelo uso de acessórios ou de peças de substituição que não sejam as determinadas pelo fabricante.

4.4 Os defeitos que provenham do incumprimento das instruções de instalação, utilização e funcionamento ou de aplicações não conformes com o uso a que se destina o Produto, ou ainda de factores climáticos anormais, de condições estranhas de funcionamento, de sobrecarga ou de uma manutenção ou limpeza realizados inadequadamente.

4.5 Os Produtos que tenham sido modificados ou manipulados por pessoas alheias aos Serviços Técnicos Oficiais da marca e consequentemente sem autorização explícita do fabricante.

4.6 As avarias produzidas por agentes externos (roedores, aves, aranhas, etc.), fenómenos atmosféricos e/ou geológicos (geadas, trovoadas, chuvas, etc.), assim como as derivadas de tensão, actos de vandalismo, confrontos urbanos e conflitos armados de qualquer tipo.

Nota: O Consumidor deverá verificar que o Produto foi instalado conforme a regulamentação vigente.

4.7 Os Produtos, as peças ou componentes danificados no transporte ou instalação.

4.8 As operações de limpeza realizadas ao aparelho ou componentes do mesmo, motivadas por concentrações no ambiente de gorduras ou outras circunstâncias do local onde está instalado.

4.9 O custo da desmontagem de móveis, armários ou outros elementos que impeçam o livre acesso ao Produto (se o Produto for instalado no interior de um móvel, deve respeitar as dimensões e características indicadas no manual de instalação e utilização que acompanha o aparelho).

4.10 Serviços de informação ao domicílio, sobre utilização do seu sistema de aquecimento ou elementos de regulação e controlo, tais como: termostatos, programadores etc.

5. O Importador corrigirá sem nenhum encargo para o Consumidor, os defeitos cobertos pela garantia, mediante a reparação do Produto ou pela sua substituição. Os Produtos, os equipamentos ou peças substituídas passarão a ser propriedade do Importador.

6. Sem prejuízo do que resulta do legalmente estabelecido, a responsabilidade do Importador, em matéria de garantia, limita-se ao estabelecido nas presentes condições de garantia.

7. Esta garantia é válida para os Produtos e equipamentos da marca Vulcano que tenham sido adquiridos e instalados em Portugal.

BOSCH TERMOTECNOLOGIA, SA

Bosch Termotecnologia SA
Dept. Comercial
Av. Infante D. Henrique, lotes 2E e 3E
1800-220 Lisboa
tel. 218 500 300 fax 218 500 301

Serviço Pós-venda

808 275 325

Chamada local



66129903860



www.vulcano.pt