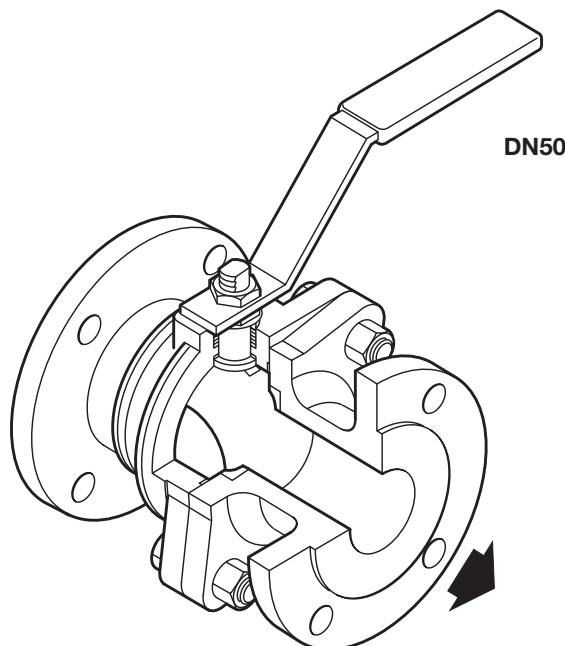




spirax sarco

TI-D218-01
BR Rev00

Válvula Esfera Passagem Plena M31S ISO DN50 a DN200 DIN PN16 (F1 e F4)



Descrição

A válvula esfera M31S ISO passagem plena com corpo em duas peças, foi projetada para uso como válvula de bloqueio, não como válvula de controle. Pode ser usada com a maioria dos fluidos industriais em aplicações que incluem vapor, condensado, água, óleo, gases e outros fluidos no seu range de operação.

A M31S ISO DIN possui sedes antiestáticas e **ISO mounting pad** de acordo com ISO 5211.

Modelos disponíveis

M31S2 ISO	Corpo em aço carbono galvanizado, sedes PDR 0.8 e ISO mounting .
M31S3 ISO	Corpo em aço inoxidável, sedes PDR 0.8 e ISO mounting .

Certificação

Este produto atende plenamente ao "European Pressure Equipment Directive 97/23/EC" e carrega a marca **CE** quando requerido. Este produto está disponível de acordo com a norma EN 10204 3.1.

Nota: Todas as certificações/requisitos de inspeção devem ser requeridos no ato do pedido.

Opcionais

- Esfera auto-ventilada.
- Operação por volante manual para tamanhos maiores (DN100 a 200).
- Operação por atuador pneumático série BVA200 para todos os tamanhos.
- Outros materiais de esfera estão disponíveis para requisição (i.e: 11-13% Cr).

Tamanhos e Conexões

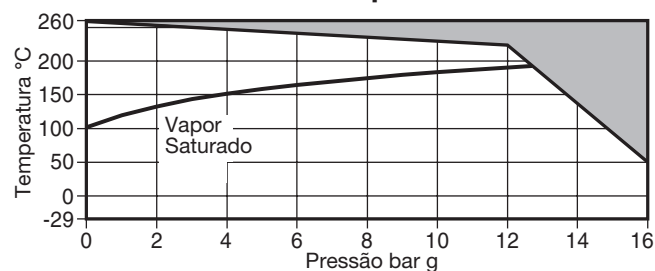
DN50, DN65, DN80, DN100, DN150 e DN200.

Flange padrão EN 1092 PN16 com dimensões face-a-face de acordo com DIN 3202 F1 e F4/F5.

Dados técnicos

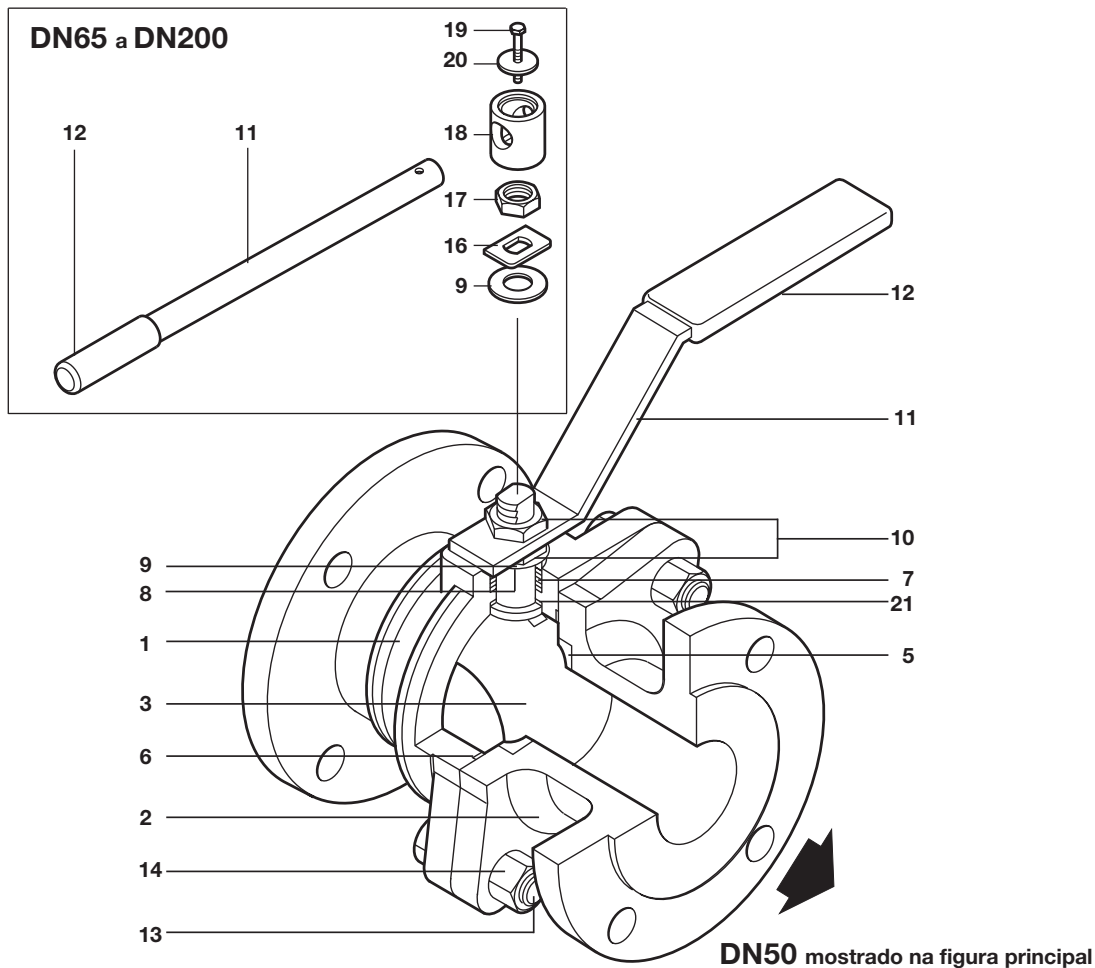
Característica do curso	Linear modificado
Porta	Passagem Plena
Teste de vazamento a ISO 5208 (Grau A) / EN 12266-1 (Grau A)	
Dispositivo antiestático	de acordo com ISO 7121

Limites de Pressão e Temperatura



■ Não utilizar nesta região.

Condições de projeto do corpo	BS 5351
PMA Pressão Máxima Admissível	16 bar g @ 50°C
TMA Temperatura Máxima Admissível	260°C @ 0 bar g
Temperatura Mínima Admissível	-29°C
PMO Pressão Máxima de Operação para vapor saturado	12.5 bar g
TMO Temperatura Máxima de Operação	260°C @ 0 bar g
Temperatura Mínima de Operação	-29°C
Nota: Para temperaturas mais baixas, consulte a Spirax Sarco	
Δ PMX A pressão diferencial máxima é limitada à PMO	
Pressão máxima de teste hidrostático	24 bar g



Materiais

No.	Parte	Material		
1	Corpo	M31S2 ISO	Aço Carbono Galvanizado	ASTM A216 WCB
		M31S3 ISO	Aço Inoxidável	ASTM A 351 CF8M
2	Insert	M31S2 ISO	Aço Carbono Galvanizado	ASTM A216 WCB
		M31S3 ISO	Aço Inoxidável	ASTM A 351 CF8M
3	Esfera		Aço Inoxidável	AISI 316
4	Haste		Aço Inoxidável	AISI 316 / AISI 420
5	Sedes		Carbono e grafite R-PTFE	PDR 0.8
6	Junta do corpo		Graphoil	
7	Vedação da haste		Carbono e grafite R-PTFE	PDR 0.8
8	Separador		Aço Carbono Galvanizado	SAE 1010
9	Belleville washer		Aço Inoxidável	AISI 316
			Aço Carbono (DN150 and DN200)	
10	Porca		Aço Carbono Galvanizado	SAE 12L14
11	Volante		Aço Carbono Galvanizado	SAE 1010
12	Grip		Vinil (Laranja)	
13	Parafuso		Aço Carbono Galvanizado	Grade 5
14	Porca		Aço Carbono Galvanizado	
15	Rosca de bloqueio (não ilustrado)		Aço Carbono Galvanizado	SAE 12L14
16	Placa de bloqueio		Aço Carbono Galvanizado	SAE 1010
17	Porca		Aço Carbono Galvanizado	Grau 5
18	Adaptador da haste		Ferro Fundido Galvanizado	
19	Parafuso		Aço Carbono	Grau 5
20	Adapter washer		Aço Carbono	SAE 1045
21	Vedação da haste		Carbono e grafite R-PTFE	PDR 0.8

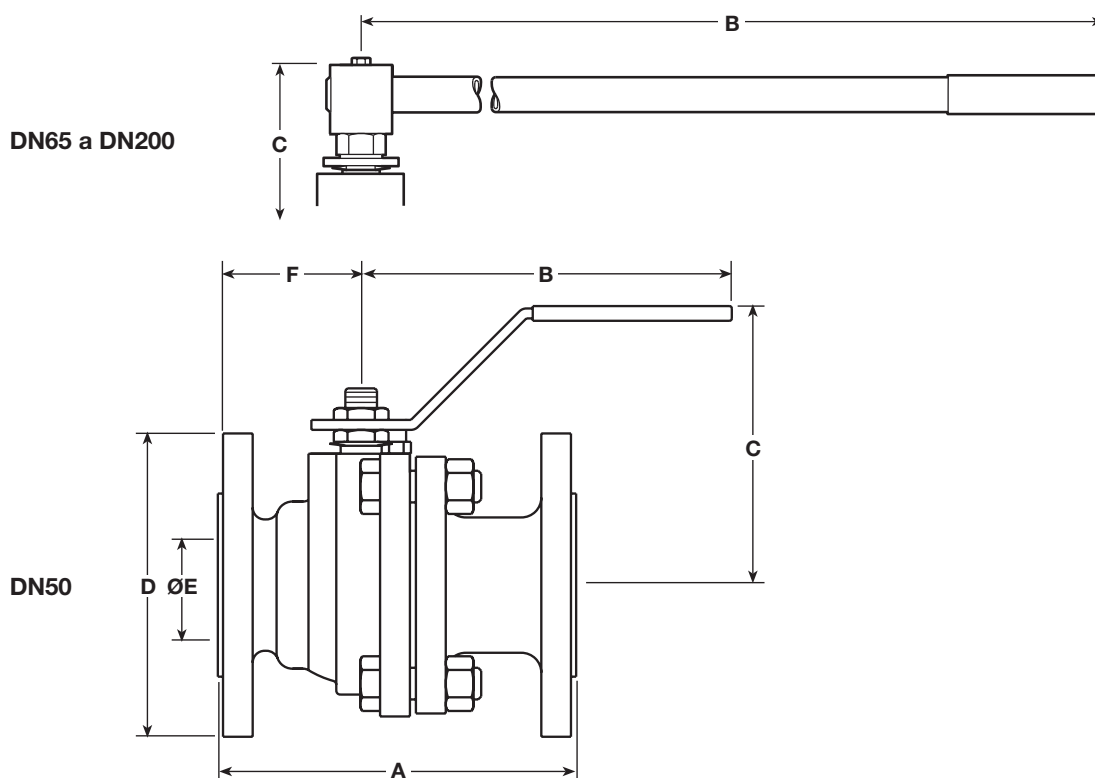
Dimensões e Pesos (aproximados) em mm e kg

Flanges PN16 DIN F1

Tamanho	A	B	C	D	E	F	Peso
DN50	230	185	140	165	50	60	12.0
DN65	290	415	166	185	64	74	18.0
DN80	310	415	180	200	75	88	22.0
DN100	350	700	218	220	100	105	34.3
DN150	480	850	266	285	150	197	77.8
DN200	600	950	311	340	200	228	128.5

Flanges PN16 DIN F4/F5

Tamanho	A	B	C	D	E	F	Peso
DN50	150	185	140	165	50	60	11.4
DN65	170	415	166	185	64	74	16.2
DN80	180	415	180	200	75	88	19.0
DN100	190	700	218	220	100	105	29.9
DN150	350	850	266	285	150	197	72.4
DN200	400	950	311	340	200	228	119.3



Valores K_v

DN	50	65	80	100	150	200
K_v	300	430	770	1 030	2 390	4 530

Para conversão: C_v (UK) = $K_v \times 0.963$ C_v (US) = $K_v \times 1.156$

Torque de operação (N m)

DN	50	65	80	100	150	200
N m	40	50	70	200	600	750

Os torques mostrados são para uma válvula na pressão máxima de operação que é operada com frequência. Válvulas que são submetidas a um longo período de parada podem requerir maior **torque break-out**.

Informações de segurança, instalação e manutenção

Para maiores detalhes consulte o Manual de Instalação e Manutenção fornecido com o produto.

Como Solicitar

Especifique:	Tamanho	Sedes	S = PDR 0.8
	Modelo		
	Sedes	Material do Corpo	2 = Aço Carbono
	Material		3 = Aço Inoxidável

Exemplo: 1 Válvula Esfera Spirax Sarco DN80 flangeada EN 1092 PN16 F1 M31S2 ISO.

Peças de Reposição

As peças de reposição disponíveis são mostradas em linhas sólidas na figura abaixo.

Peças disponíveis

Sede, vedação da haste e conjunto de juntas do corpo

5, 6, 7, 21

Como solicitar peças de reposição

Sempre solicite peças de reposição usando a descrição dada na coluna 'Peças disponíveis' e determine o tipo e tamanho da válvula esfera.

Exemplo: 1 - Sede, vedação da haste e conjunto de juntas do corpo para uma válvula esfera Spirax Sarco DN80 flangeada EN 1092 PN16 F1 M31S2 ISO.

