



TI-D221-02

M40Fi ISO

Válvula Esfera Passagem Reduzida

DN 1" a 6" ANSI 150 e 300

Descrição

A válvula M40Fi ISO é uma válvula esfera de passagem reduzida, com construção monobloco, e tem montagem ISO como padrão. É desenhada para trabalhar como válvula de bloqueio, e podem ser usadas em aplicações de vapor e outros fluidos industriais, desde vácuo até altas pressões e temperaturas control valve.

Desenho Firesafe

Em condições normais, a esfera se acomoda contra as sedes de R-PTFE, garantindo vedação estanque. Quando a válvula é submetida a temperatura acima das condições limite do R-PTFE, as sedes se deformam e tendem a extrudar. Quando as sedes estão totalmente destruídas, a esfera irá se acomodar firmemente contra a sede metálica na tampa da válvula, produzindo vedação metal-metal. A sede secundária metálica é fabricada com o mesmo raio da esfera, e garante que a válvula irá operar de acordo com a norma internacional API Spec 6FA, e BS 6755 Parte 2.

Modelos disponíveis

M40Fi2 ISO Corpo em Aço Carbono Zincado, sede em PDR0.8.
M40Fi3 ISO Corpo em Aço Inoxidável, sede em PDR0.8

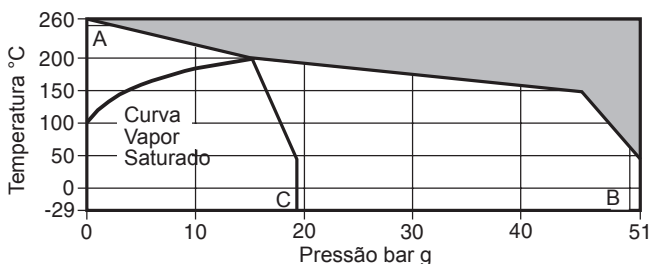
Normas

Este produto atende plenamente os requisitos do "European Pressure Equipment Directive" 97/23/EC e carrega a marca CE quando aplicável.

Certificação

O produto está disponível com certificação EN 10204 3.1. Nota: todos os requisitos de inspeção e certificação devem ser informados no momento da cotação.

Limites de Pressão e Temperatura



O Produto não deve ser usado nesta região.

A - B Flangeado ASME 300
A - C Flangeado ASME 150

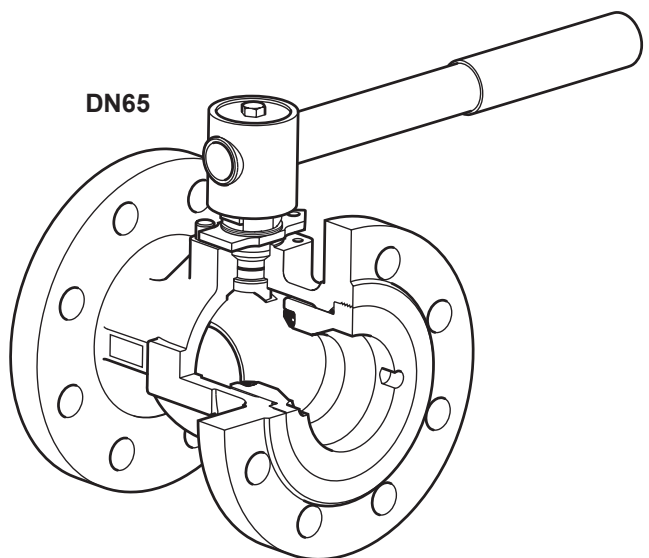
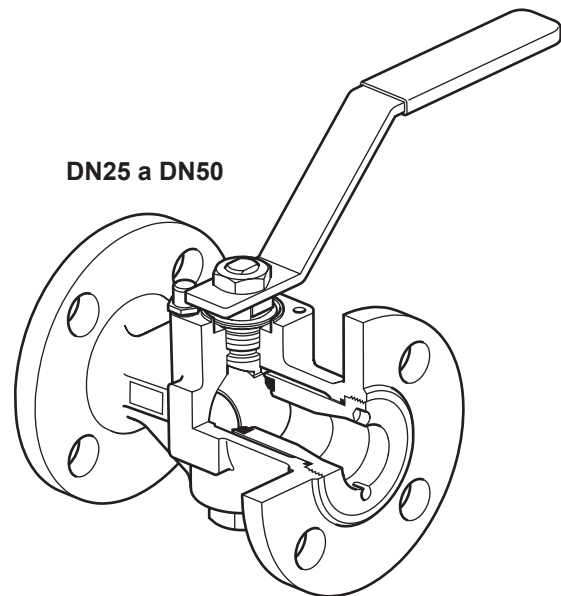
Condições de Projeto do Corpo		ASME 150 e ASME 300
PMA	Pressão Máxima Admissível	51 bar g @ 38°C
TMA	Temperatura Máxima Admissível	260°C @ 0 bar g
Temperatura Mínima Admissível		-29°C
PMO	Máxima Pressão de Operação para uso em Vapor Saturado	17.5 bar g
TMO	Temperatura Máxima de Operação	260°C @ 0 bar g
Temperatura Mínima de Operação		-29°C

Nota: Para temperaturas menores de operação consulte a Spirax Sarco

PMX Máximo Diferencial de Pressão é limitado ao PMO
Pressão de Teste Hidrostático 76.5 bar g

Tamanhos e Conexões

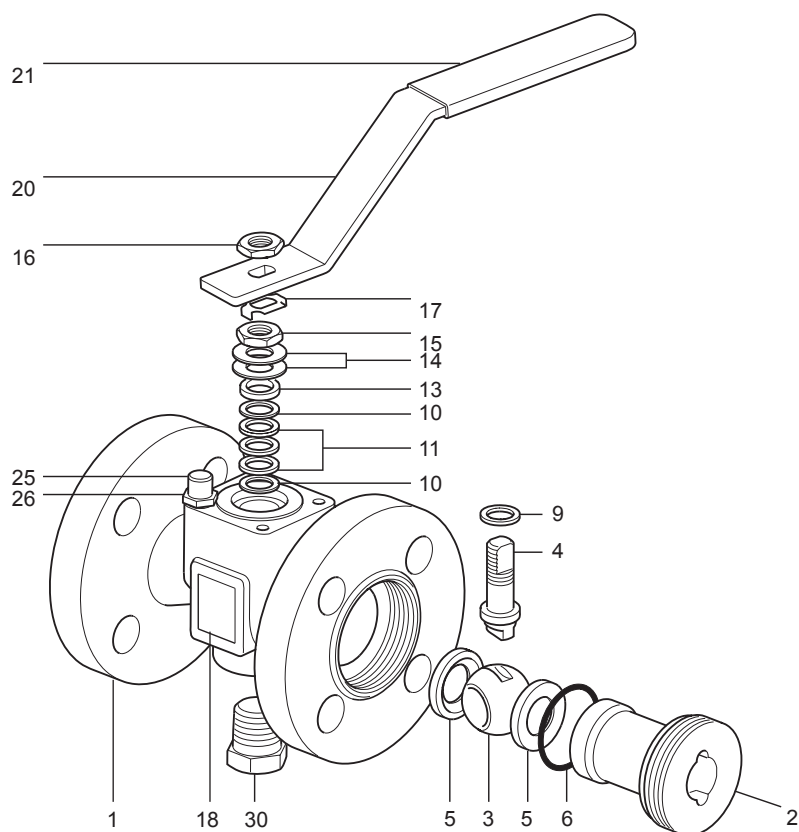
DN25, DN32, DN40, DN50, DN65, DN80, DN100 e DN150.
Flange padrão ASME B16.5 150 e 300 .



Informações Técnicas

Característica de Vazão	Linear modificado
Passagem	Reduzida
Teste de vedação de acordo com ISO 5208 (Rate A) / EN 12266-1 (Rate A)	
Sistema Antiestático	ISO 7121 e BS 5351

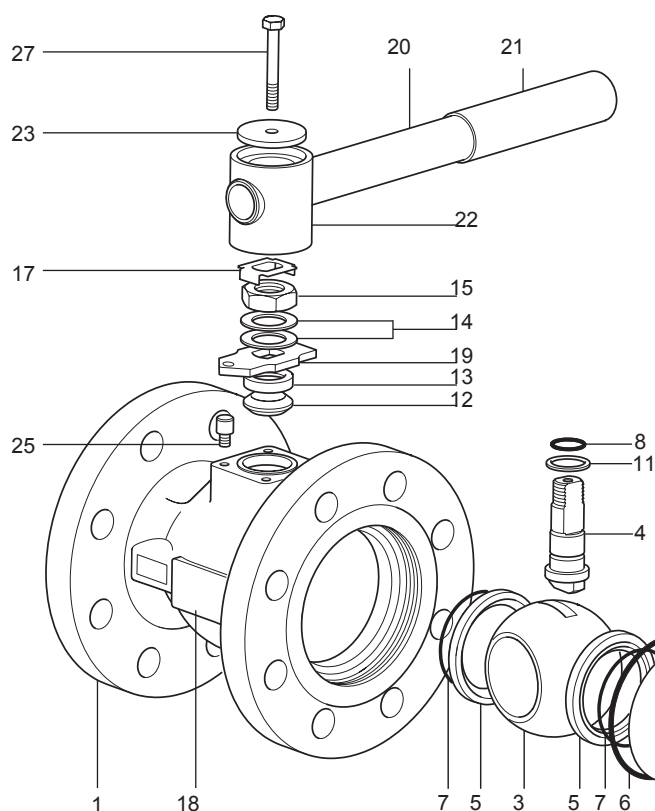
DN25 a DN50



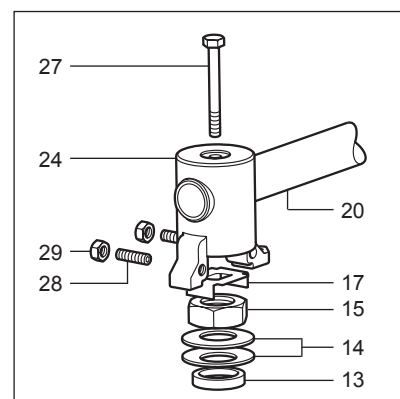
Materiais

No.	Parte		Material	
1	Corpo	M40Fi2 ISO	Aço Carbono Zincado	ASTM A216 WCB
		M40Fi3 ISO	Aço Inoxidável	ASTM A351 CF8M
2	Inserto	M40Fi2 ISO	Aço Carbono Zincado	SAE 1040
		M40Fi3 ISO	Aço Inoxidável	AISI 316
3	Esfera		Aço Inoxidável	AISI 316
4	Haste		Aço Inoxidável	AISI 316/AISI 420
5	Sedes		PTFE reforçado com carbono	PDR 0.8
6	Junta do inserto		Grafite	
9	Stem seal		PTFE reforçado anti-estático	
10	Vedação da haste		Aço Inoxidável	AISI 304
11	Vedação da haste		Grafite	
13	Separador		Aço Carbono Zincado	SAE 1010
14	Mola Prato		Aço Inoxidável	AISI 301
15	Porca		Aço Carbono Zincado	SAE 1010/SAE 12L14
16	Porca		Aço Carbono Zincado	SAE 1010/SAE 12L14
17	Placa Trava		Aço Inoxidável	AISI 304
18	Etiqueta de Identificação		Aço Inoxidável	AISI 430
20	Alavanca		Aço Carbono Zincado	SAE 1010
21	Capa da alavanca		Vinil	
25	Parafuso trava		Aço Carbono Zincado	SAE 12L14
26	Arruela		Aço Inoxidável	AISI 304
30	Plug (Somente DN25)	M40Fi2 ISO	Aço Carbono	
		M40Fi3 ISO	Aço Inoxidável	

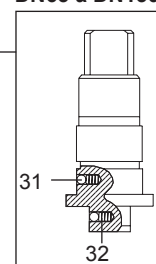
DN65



DN80 a DN150



DN65 a DN150



Materials

No.	Parte	Material		
1	Corpo	M40Fi2 ISO	Aço Carbono Zincado	ASTM A216 WCB
		M40Fi3 ISO	Aço Inoxidável	ASTM A351 CF8M
2	Inserto	M40Fi2 ISO	Aço Carbono Zincado	SAE 1040
		M40Fi3 ISO	Aço Inoxidável	AISI 316
3	Esfera		Aço Inoxidável	AISI 316
4	Haste		Aço Inoxidável	AISI 316/AISI 420
5	Sedes		PTFE reforçado com carbono	PDR 0.8
6	Junta do inserto		Grafite	
7	O'ring da sede		EPDM	
8	O'ring da haste		EPDM	
11	Vedação da haste		PTFE reforçado anti-estático	
12	Gaxetas da haste		Grafite	
13	Separador		Aço Carbono Zincado	SAE 1010
14	Mola Prato		Aço Inoxidável	AISI 301
15	Porca		Aço Carbono Zincado	SAE 1010/SAE 12L14
17	Placa Trava		Aço Inoxidável	AISI 304
18	Placa de Identificação		Aço Inoxidável	AISI 430
19	Placa trava com indicador(DN65 somente)		Aço Carbono Zincado	SAE 1010
20	Alavanca		Aço Carbono Zincado	SAE 1010
21	Capa da alavanca		Vinil	
22	Adaptador (DN65 somente)		Ferro Nodular	
23	Placa do adaptador (DN65 somente)		Aço Carbono Zincado	SAE 1010
24	Adaptador com indicador (DN80 a DN150)		Ferro Nodular	
25	Parafuso trava		Aço Carbono Zincado	SAE 12L14
27	Parafuso adaptador		Aço Carbono Zincado	Grau 5
28	Parafuso trava (DN80 a DN150)		Aço Carbono	
29	Porca hexagonal (DN80 a DN150)		Aço Carbono Zincado	
31	Esfera do dispositivo anti-estático		Aço Inoxidável	
32	Mola do dispositivo anti-estático		Aço Inoxidável	AISI 301

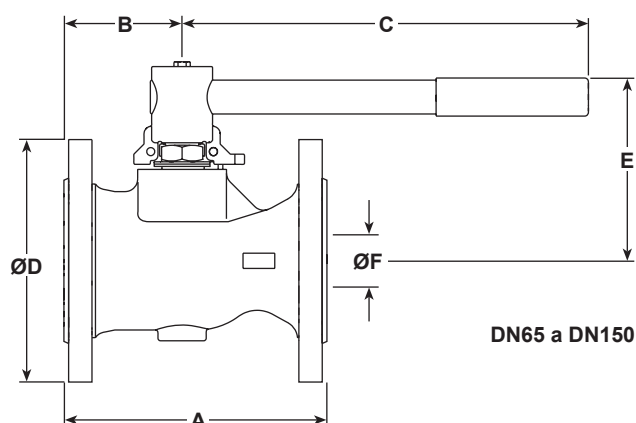
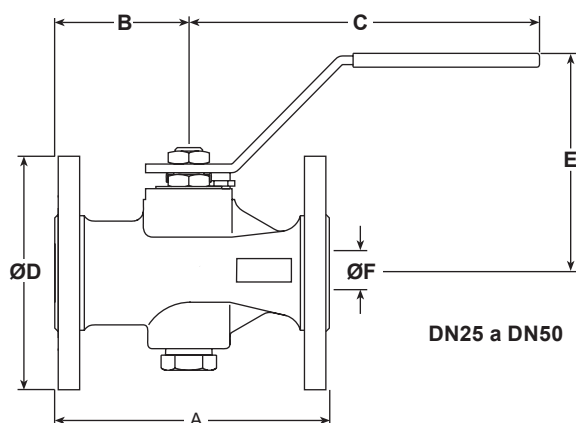
Dimensões e Pesos (aproximadas) em mm e kg

ANSI 150

Tamanho	A	B	C	D	E	F	Peso
DN25	127	62	162	108	101	19	2.9
DN32	140	65	182	118	106	25	3.8
DN40	165	70	186	127	118	30	5.4
DN50	178	75	186	152	123	37	7.9
DN65	190	79	278	178	144	50	12.0
DN80	203	91	417	190	157	57	15.8
DN100	229	98	517	229	172	75	24.8
DN150	267	130	700	279	205	100	43.8

ANSI 300

Tamanho	A	B	C	D	E	F	Peso
DN25	165	62	162	124	101	19	4.5
DN32	178	65	182	134	106	25	5.7
DN40	190	70	186	156	118	30	8.2
DN50	216	75	186	165	123	37	10.3
DN65	241	79	278	190	144	50	16.0
DN80	283	91	417	210	157	57	22.3
DN100	305	98	517	254	172	75	36.1
DN150	403	130	700	318	205	100	66.6



Valores de K_V

DN	25	32	50	40	65	80	100	150
K_V	30	40	81	103	197	248	581	735

Para conversão: C_V (UK) = $K_V \times 0.963$ C_V (US) = $K_V \times 1.156$

Torques de Aperto

DN	25	32	40	50	65	80	100	150
N m	20	25	35	45	55	90	120	140

Nota: Os torques indicados são para válvulas operadas frequentemente, que são submetidas a máxima pressão diferencial. Válvulas submetidas a longos períodos sem manuseio podem requerir maiores torques no início da abertura.

Informações de Segurança, Instalação e Manutenção

Para maiores detalhes, consulte o Manual de Instalação e Manutenção que acompanha o produto

Como solicitar

Especificar	Modelo	Sede	F = PTFE reforçado com grafite PDR0.8
	Material	Material do Corpo	2 = Aço Carbono 3 = Aço Inoxidável

Exemplo: 1 válvula Spirax Sarco M40Fi2 ISO 2" ANSI 150

Peças de Reposição-1" a 2"(DN25 to DN50)

As peças de reposição disponíveis estão mostradas em linhas sólidas. Partes em linhas tracejadas não são fornecidas como reposição

Peças de reposição disponíveis

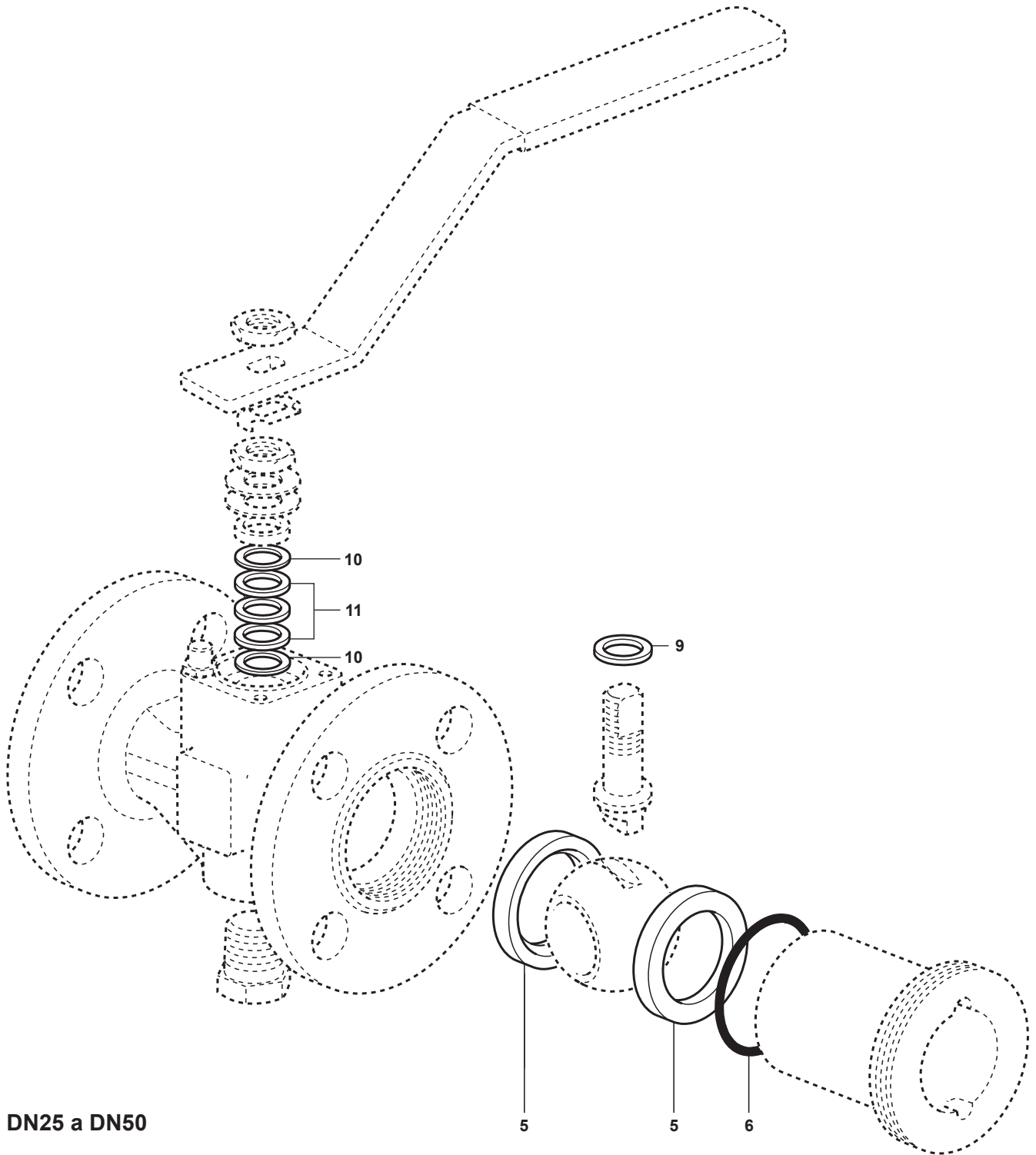
Sedes, O'rings e vedações da haste

5, 6, 9, 10, 11

Como solicitar peças de reposição

Sempre solicitar peças de reposição usando a descrição dada na coluna "Peças de Reposição Disponíveis" e informar o tipo e tamanho da válvula.

Exemplo: 1 Conjunto de Sedes, O'rings e vedações da haste da válvula M40Fi2 ISO 2"



Peças de Reposição-2.1/2" a 6"(DN65 a DN150)

As peças de reposição disponíveis estão mostradas em linhas sólidas. Partes em linhas tracejadas não são fornecidas como reposição.

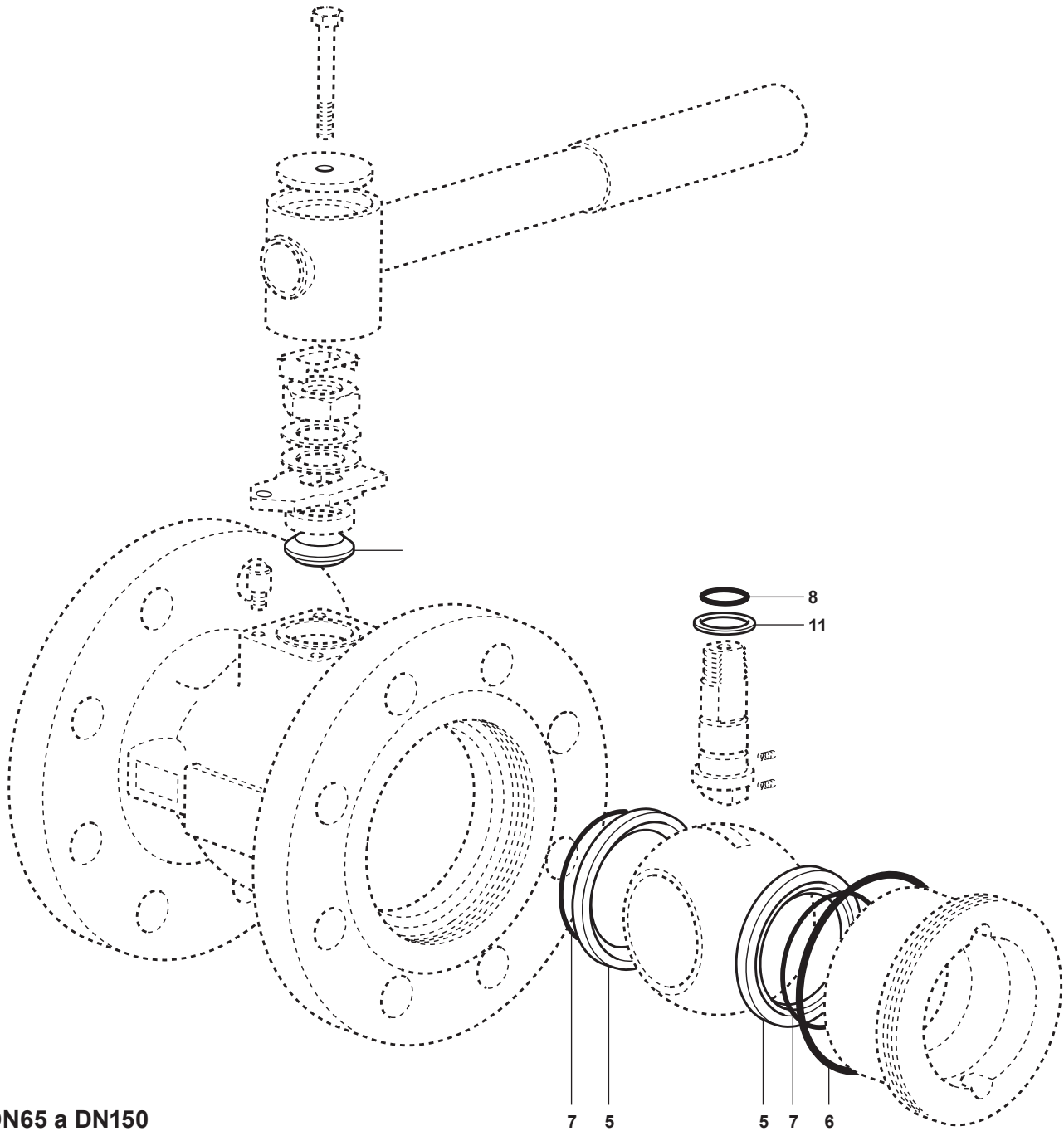
Peças de reposição disponíveis

Sedes, O'rings e vedações da haste

5, 6, 7, 8, 11, 12

Como solicitar peças de reposição

Sempre solicitar peças de reposição usando a descrição dada na coluna "Peças de Reposição Disponíveis" e informar o tipo e tamanho da válvula.



DN65 a DN150