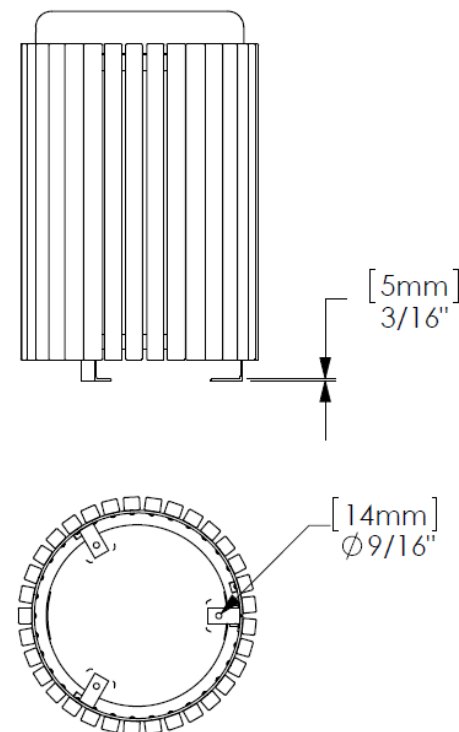


Ferramentas necessárias

- Receptáculo pequeno totalmente montado. Unidade autónoma pode ser colocada no lugar.
- Hardware de ancoragem para opção de montagem à superfície. São necessárias três âncoras com diâmetro de 3/8" ou menos por unidade. Os marcadores da âncora adicionam 3/16" ao comprimento da âncora. O instalador é responsável pela ancoragem do hardware adequado às condições do local. Recomendam-se âncoras resistentes à corrosão.

PROCEDIMENTO PARA INSTALAÇÃO DE MONTAGEM DE SUPERFÍCIE:

1. Coloque a unidade na posição desejada. Verifique se a tampa tem espaço suficiente para levantar e rodar para esvaziar a unidade.
2. Marque os locais dos buracos nos locais de âncora.
3. Mova a unidade para permitir o acesso à perfuração dos buracos.
4. Faça os buracos nos locais marcados de acordo com a especificação do fabricante da âncora.
5. Complete a instalação da âncora de acordo com as instruções do fabricante da âncora.



MONTE COM CUIDADO! Pangard II® Pulverização em poliéster é um acabamento duradouro e forte. Para proteger este acabamento durante a montagem, coloque as peças pulverizadas soltas em embalagem de espuma para não estragar a superfície. Não coloque ou deslize as partes pulverizadas em betão ou outra superfície texturada ou dura, isto irá danificar o acabamento causando ferrugem. Utilize tinta de retoque em quaisquer goivas no acabamento causadas pelas ferramentas de montagem.