



LCV1 Válvula de Retenção tipo Pistão em Bronze

Descrição

A LCV1 é uma Válvula de Retenção tipo Pistão em Bronze, instalada em linhas horizontais para prevenir o fluxo reverso.

Certificação

Este produto está disponível com certificação de acordo com a norma EN 10204 2.2.

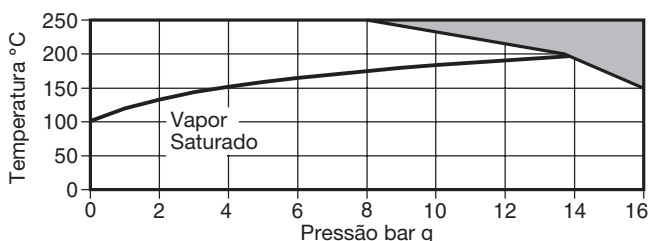
Nota: As requisições de certificação e inspeção devem ser feitas no ato do pedido.

Tamanhos e Conexões

1/2", 3/4", 1", 1 1/4", 1 1/2", 2" e 3".

Roscada BSP ou NPT

Limites de Pressão e Temperatura

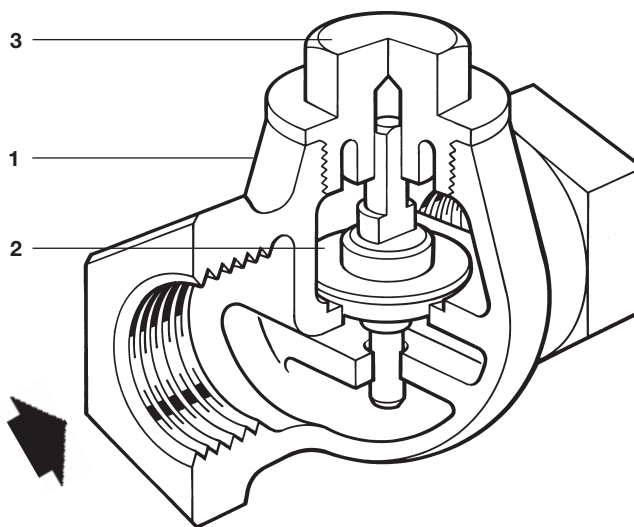
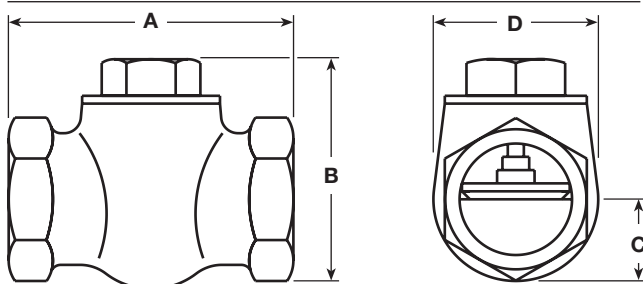


■ Não utilizar nesta região.

Condições de Projeto do Corpo		PN16
PMA	Pressão Máxima Admissível	16 bar g @ 180°C
TMA	Temperatura Máxima Admissível	250°C @ 8 bar g
Temperatura Mínima Admissível		-29°C
PMO	Pressão Máxima de Operação para serviço com vapor saturado	14 bar g
TMO	Temperatura Máxima de Operação	250°C @ 8 bar g
Temperatura Mínima de Operação		0°C
Nota: Para temperaturas mais baixas consulte a Spirax Sarco.		
Pressão de Teste Hidrostático		28 bar g

Dimensões e Pesos (aproximados) em mm e kg

Tamanho	A	B	C	D	Peso
1/2"	53	46	18	36	0,2
3/4"	71	58	20	41	0,5
1"	86	71	28	56	0,8
1 1/4"	109	71	28	56	0,8
1 1/2"	109	91	36	71	1,9
2"	135	104	43	86	2,7
3"	180	152	61	122	6,9



Materiais

No.	Parte	Material	
1	Corpo	Bronze	EN 1982 CC491K
2	Cone	Bronze	BS 2874 CZ 114
3	Tampa	Bronze	EN 12165 CW617N
4*	Mola	Aço Inoxidável	BS 2056 302 S26

* Não ilustrado

Valores Kv

Tamanho	1/2"	3/4"	1"	1 1/4"	1 1/2"	2"	3"
Kv	1,9	4,3	8,5	11,9	18,8	30,8	68,4
Para conversão:	$C_V (UK) = K_V \times 0.963$		$C_V (US) = K_V \times 1.156$				

Pressão de Abertura em mbar

Sem molas		→ Pressão do Curso				
Tamanho	1/2"	3/4"	1"	1 1/4"	1 1/2"	2"
→	6,2	7,4	6,5	7,1	7,1	6,9

Com molas instaladas a pressão de abertura é a mesma que a força da mola.

Informações de Segurança, Instalação e Manutenção

Para maiores detalhes consulte o Manual de Instalação e Manutenção fornecido com o produto.

Nota de instalação:

Sempre instale a LCV1 horizontalmente com o curso na direção indicada no corpo.

Peças de Reposição

Não existem peças de reposição disponíveis para este produto.

Como solicitar

Exemplo: 1 Válvula de Retenção tipo Pistão Spirax Sarco 1 1/4" LCV1 com conexões roscadas BSP.