



Operador de Máquinas Pesadas

Leia estas instruções:

- 1 Confira se os dados contidos na parte inferior desta capa estão corretos e, em seguida, assine no espaço reservado para isso.
- 2 Este Caderno contém 35 questões de múltipla escolha, dispostas da seguinte maneira: **01 a 10** ▶ Língua Portuguesa; **11 a 35** ▶ Conhecimentos Específicos.
- 3 Se o Caderno estiver incompleto ou contiver imperfeição gráfica que impeça a leitura, solicite imediatamente ao Fiscal que o substitua.
- 4 Cada questão apresenta quatro opções de resposta, das quais apenas uma é correta.
- 5 Interpretar as questões faz parte da avaliação; portanto, não adianta pedir esclarecimentos aos Fiscais.
- 6 Para preencher a Folha de Respostas, fazer rascunhos etc., use, exclusivamente, caneta esferográfica de tinta na cor azul ou preta.
- 7 Utilize qualquer espaço em branco deste Caderno para rascunhos e não destaque nenhuma folha.
- 8 Os rascunhos e as marcações que você fizer neste Caderno não serão considerados para efeito de avaliação.
- 9 Você dispõe de, no máximo, três horas para responder às questões e preencher a Folha de Respostas.
- 10 O preenchimento da Folha de Respostas é de sua inteira responsabilidade.
- 11 Antes de se retirar definitivamente da sala, devolva ao Fiscal a Folha de Respostas e este Caderno.

Assinatura do Candidato: _____

As questões de 01 a 10 referem-se ao texto reproduzido a seguir.

A importância da imagem pessoal no mercado de trabalho atual

Fernanda Miranda*

Todo ser humano tem necessidade de se destacar naquilo que realiza. O maior responsável pelo desenvolvimento pessoal é o próprio indivíduo. A busca da realização é uma característica do comportamento humano. Sentir-se importante é desejo de todos.

Nesse sentido, com a velocidade com que as coisas evoluem e a competição crescente, investir na imagem pessoal é uma estratégia vital para qualquer profissional que queira entrar e permanecer no mercado de trabalho. Muito além da aparência e de uma bela roupa, a imagem pessoal abrange o conhecimento da dimensão humana. Trata-se de um processo de desenvolvimento pessoal que valoriza as capacidades e competências do homem. Em sendo assim, a construção da imagem pessoal deve acontecer no dia a dia. Não deve ser um esforço fingido, mas algo que se constrói espontaneamente. Essa construção, porém, requer algumas exigências.

Exige autoconhecimento: o indivíduo que se conhece tem a possibilidade de fazer opções mais corretas (até mesmo na hora de se vestir) e de preservar sua autenticidade. O autoconhecimento requer paciência, disciplina, perseverança, elevada autoestima, determinação, um conjunto de crenças e de valores que irão nortear as atitudes e os comportamentos de forma a fazer o uso correto das habilidades inatas e das habilidades a serem criadas e aperfeiçoadas. Portanto, o profissional deve ser flexível às mudanças e criar uma imagem positiva de si mesmo.

Exige o bom relacionamento interpessoal: o homem já não pode mais trabalhar sozinho. Onde há mais de uma pessoa, há um relacionamento e, com certeza, conflitos existirão. Afinal, são gostos, costumes, crenças, educação diferentes. A atenção personalizada a quem quer que seja nunca é um investimento sem retorno. Sentimentos positivos e de simpatia provocarão o aumento da interação, favorecendo a produtividade.

Exige qualificação: é preciso aprimorar-se, não só uma vez, mas continuamente. Produtos são planejados, fabricados, testados, comercializados e, muitas vezes, recolhidos do mercado para correções. Assim deve ser todo profissional: viver em constante renovação, num movimento cíclico.

Exige ética: nesse processo, deve ser feita uma análise, principalmente sob o ponto de vista ético que envolve a imagem pessoal. O limite entre a divulgação de reais competências e de características irreais atribuídas a si deve ser observado com muita sinceridade.

Exige coragem: o medo de errar e de não corresponder às próprias expectativas e às expectativas dos outros pode interferir na possibilidade de transformar sonhos em realidades.

Em suma, imagem pessoal é certamente *marketing* de si. Porém, nessa estratégia de destaque profissional, não há espaço para inverdades. Não existe separação entre ser e parecer. Existe um abismo entre parecer (imagem) e visibilidade (ser visto, ouvido ou sentido). Construir uma imagem é resultado de uma sequência de ações. Ser visto, ouvido e percebido é outra. No mercado de trabalho atual, imagem, visibilidade e, principalmente, credibilidade são determinantes.

Assim, a elaboração de ações estratégicas e a prática de atitudes e comportamentos adequados conduzirão a trajetória pessoal e profissional para o sucesso, por meio de qualidades e habilidades do indivíduo, inatas ou adquiridas, que, aperfeiçoadas, promoverão comportamentos favoráveis, os quais levarão ao aspirado destaque profissional.

* Graduada em Design de Moda e pós Graduada em Marketing e Comunicação.

Disponível em: <<http://www.vivaitabira.com.br/viva-colunas/index.php?IdColuna=80>>. Acesso em: 20 ago. 2014. [Adaptado].

- 01.** O propósito comunicativo principal do texto é
- A)** refletir sobre atitudes e estratégias que garantirão o desenvolvimento pessoal.
 - B)** ensinar os leitores sobre como devem se comportar no ambiente profissional.
 - C)** discutir a importância da construção da autoimagem no mercado de trabalho atual.
 - D)** relatar aspectos associados à construção da imagem pessoal no mercado de trabalho.
- 02.** A partir do texto, compreende-se que
- A)** cada indivíduo é o único responsável pela construção de sua própria imagem no mercado de trabalho.
 - B)** a imagem pessoal tem uma importância considerável no mercado de trabalho da contemporaneidade.
 - C)** a construção de uma imagem profissional favorável é o desejo da maioria dos seres humanos.
 - D)** a realização pessoal só é possível ao indivíduo que alcança sucesso no mercado de trabalho atual.
- 03.** De acordo com Fernanda Miranda, entre as exigências para a construção de uma boa imagem pessoal no ambiente de trabalho, estão:
- A)** concentração, postura, capacidade de interagir e conhecimento de si mesmo.
 - B)** formação adequada, ousadia, preparo e boa convivência com os familiares.
 - C)** boa aparência, determinação, cuidado com o local de trabalho e pontualidade.
 - D)** capacidade de interagir, nobreza de caráter, determinação e formação adequada.
- 04.** Considere o trecho reproduzido a seguir, constituído de dois períodos semanticamente relacionados.
- A busca da realização é uma característica do comportamento humano. Sentir-se importante é desejo de todos.
- Mantendo-se a relação semântica existente, o trecho pode ser reescrito corretamente em um só período, conforme se verifica em:
- A)** A busca da realização é uma característica do comportamento humano, quando sentir-se importante é desejo de todos.
 - B)** A busca da realização é uma característica do comportamento humano, mas sentir-se importante é desejo de todos.
 - C)** A busca da realização é uma característica do comportamento humano, pois sentir-se importante é desejo de todos.
 - D)** A busca da realização é uma característica do comportamento humano, portanto sentir-se importante é desejo de todos.

05. Releia o período reproduzido a seguir.

Nesse sentido, com a velocidade com que as coisas evoluem e a competição crescente, investir na imagem pessoal é uma estratégia vital para qualquer profissional que queira entrar e permanecer no mercado de trabalho.

Mantendo o seu sentido original e seguindo as regras da norma culta da língua portuguesa, esse período pode ser reescrito com maior clareza e correção conforme proposto em:

- A) Nesse sentido, a partir da velocidade com que o mundo evolui e a competição crescente, o investimento na imagem pessoal é essencial para os profissionais que ingressam e permanecem no mercado de trabalho atual.
- B) Nesse sentido, a partir da velocidade com que as coisas evoluem e da competição que cresce, investir na imagem pessoal é uma estratégia indispensável para o profissional que quer ingressar e permanecer no mercado de trabalho.
- C) Nesse sentido, em razão da velocidade com que o mundo evolue e a competição que crescem, o investimento na imagem pessoal é uma estratégia essencial para todos profissionais que queiram ingressar e permanecerem no trabalho.
- D) Nesse sentido, em razão da velocidade com que as coisas evoluem e da competição crescente, investir na imagem pessoal é uma estratégia indispensável para qualquer profissional que queira ingressar e permanecer no mercado de trabalho.

06. No quinto parágrafo, para explicar por que é necessário qualificar-se continuamente, a autora recorre a

- A) um confronto entre as ideias de continuidade e renovação.
- B) um confronto entre as ideias de aprimoramento e correção.
- C) uma comparação entre “produtos” e “mercado”.
- D) uma comparação entre “produtos” e “profissionais”.

07. Considere o trecho reproduzido a seguir.

“Portanto, o profissional deve ser flexível às mudanças e criar uma imagem positiva de si mesmo.”

Nesse trecho, o acento indicativo da crase foi empregado de acordo com as regras do padrão culto da língua portuguesa. A opção em que o emprego do acento grave também obedece às regras desse padrão é:

- A) O receio de não corresponder à algum interesse específico da empresa pode trazer grande insegurança a profissionais que ainda estão em início de carreira.
- B) Estar atento à habilidades ainda não desenvolvidas pode requerer busca por constante qualificação.
- C) Agir de forma ética é essencial à construção de uma imagem pessoal positiva no mercado de trabalho atual.
- D) O equilíbrio entre atitudes e comportamentos adequados representa a chave para a construção da imagem pessoal adequada ao ambiente profissional.

08. Leia o trecho reproduzido a seguir.

“O autoconhecimento requer paciência, disciplina [...], um conjunto de crenças e de valores que irão nortear as atitudes e os comportamentos de forma a fazer o uso correto das habilidades **inatas** [...].”

Considerando o emprego do adjetivo em destaque, compreende-se que as habilidades

- A) estão presentes na pessoa desde o nascimento.
- B) são adquiridas quando a criança entra na escola.
- C) são aprendidas pela pessoa em interação com outras.
- D) estão presentes na educação construída em família.

09. Leia o trecho reproduzido a seguir.

“Em sendo assim, a construção da imagem pessoal deve acontecer no dia a dia. Não deve ser um esforço fingido, **mas** algo que se constrói espontaneamente. Essa construção, porém, requer algumas exigências.”

Mantendo-se a mesma relação semântica estabelecida entre os períodos desse trecho, a palavra destacada pode ser substituída por

- A) “pois”. C) “e também”.
B) “e sim”. D) “logo”.

10. Considere o período a seguir.

“Assim, a elaboração de ações estratégicas e a prática de atitudes e comportamentos adequados conduzirão a trajetória pessoal e profissional para o sucesso, por meio de qualidades e habilidades do indivíduo, inatas ou adquiridas, que, aperfeiçoadas, promoverão comportamentos favoráveis, **os quais** levarão ao aspirado destaque profissional.”

Mantendo-se o sentido original do período, o elemento destacado pode ser substituído por

- A) “onde”. C) “em que”.
B) “que”. D) “a que”.

11. Um dos dispositivos de segurança mais comuns da retroescavadeira é a ROPS, tecnicamente denominado roll over protect structure. A ROPS significa:
- A) Estrutura de proteção contra choques elétricos.
 - B) Estrutura de proteção contra queda de objetos.
 - C) Estrutura de proteção contra capotamento.
 - D) Estrutura de proteção contra raios e relâmpagos.
12. Em máquinas pesadas, existem avisos de segurança pelos compartimentos da máquina, que servem para advertir o operador sobre perigos. Esses avisos, conhecidos como decalques de segurança, podem ter as bordas nas cores preta ou vermelha.
- O significado das bordas dos decalques indicam, respectivamente:
- A) perigo de ferimento e perigo de morte.
 - B) perigo de queimadura e perigo de morte.
 - C) perigo de esmagamento ou perigo de morte.
 - D) perigo de morte e perigo de ferimento leve.
13. A maioria dos acidentes tem como causa principal a falha humana. Isso significa que o controle na operação e o respeito às regras de segurança podem evitar grande parte desses acidentes. Para tanto, a segurança deve ser mantida na máquina, ao redor da máquina e no trabalho. A maneira correta de manter a segurança ao redor da máquina é:
- A) sempre alertar às pessoas sobre a existência de obstáculos e outros equipamentos próximos à máquina, durante as operações e no deslocamento da máquina.
 - B) Seguir a tabela de manutenção e inspecionar a máquina permanentemente.
 - C) Chegar cedo ao trabalho e usar todos os equipamentos de proteção individual.
 - D) Estar atento às regras de segurança apenas na operação da máquina e aos perigos que atividade em execução apresenta.
14. Na operação com retroescavadeira, existem dois meios de nivelamento da caçamba frontal: o nivelamento manual e o nivelamento automático. O nivelamento automático é acionado através da alavanca de
- A) Controle de direção.
 - B) Controle da carregadeira.
 - C) Controle da retro.
 - D) Controle da trava da retro.

15. As máquinas pesadas possuem um sistema de monitoramento por meio de simbologias que servem para diagnosticar falhas e manutenções em seus componentes. A simbologia que indica aquecimento do óleo do sistema hidráulico é

A)



C)



B)



D)



16. As pás-carregadeiras de rodas atuais são modernas, com indicadores e dispositivos eletrônicos de última geração. Por isso, é importante conhecer todos os símbolos presentes no manual de operação e manutenção, entre os quais encontra-se o símbolo reproduzido a seguir.



De acordo com o manual de operação e manutenção de máquinas pesadas, esse símbolo indica

- A) temperatura do óleo da transmissão.
- B) pressão do óleo do motor.
- C) temperatura do óleo do sistema hidráulico.
- D) pressão do óleo dos freios.

17. Muitos acidentes são resultado da falta de conhecimento dos sinais de segurança e de normas de segurança. Por isso é importante que o operador de máquinas pesadas conheça todos os sinais de advertência de sua máquina, os quais são representados por símbolos. Nesse contexto, considere uma situação em que apareçam os símbolos a seguir.



No caso esses símbolos indicam:

- A) Perigo de desabamento da lança. Mantenha-se distante.
- B) Atenção cuidado! Aviso de giro: não é permitida a presença de pessoas nessa área.
- C) Perigo de tombamento. Use o cinto de segurança.
- D) Atenção: aviso de proteção da suspensão. Perigo de esmagamento.

18. Algumas máquinas pesadas possuem dois tipos de transmissão. Uma é a Power shutler, que consiste em uma alavanca com quatro marchas à frente e quatro marchas à ré em “H”, muito comum nas retroescavadeiras. A outra transmissão é a power Shift, comum nas pás-carregadeiras. Quanto à localização e ao funcionamento da transmissão Power shift, é correto afirmar, respectivamente:

- A) Localiza-se no computador de bordo e é acionada por comando de voz.
- B) Localiza-se na alavanca de reversão e é acionada girando-se a cabeça da alavanca para passar as marchas.
- C) Localiza-se no painel frontal e é acionada na alavanca de trava do sistema hidráulico.
- D) Localiza-se no painel lateral conjugado na alavanca da carregadeira e é acionada através de botão rotativo.

19. Existem vários sinais específicos de advertência na máquina. As localizações e descrições de advertências e perigos que eles representam devem ser do conhecimento do operador. É dever do operador familiarizar-se com os sinais e etiquetas de advertências. Todas essas informações encontra-se claramente explícitas no manual do equipamento. Com base nessas informações, é correto afirmar que a etiqueta ao lado representa o aviso.



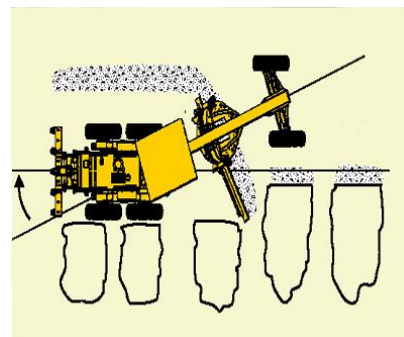
- A) Cuidado! Perigo de tombamento. Não ultrapasse com motor ligado.
- B) Cuidado! Verifique o nível de óleo hidráulico com motor desligado.
- C) Perigo! Cuidado com postes e outros obstáculos.
- D) Perigo! Em caso de choque elétrico, pule da máquina.

20. De acordo com as normas básicas de segurança os cintos de segurança das máquinas possuem tempo de “vida útil”. Nesse sentido, o prazo de validade do cinto de segurança das máquinas é de

- A) cinco anos, garantido pela fábrica, e três anos após a primeira troca.
- B) apenas três anos.
- C) apenas cinco anos.
- D) três anos, garantido pela fábrica, e cinco anos após a primeira troca.

21. As motoniveladoras frequentemente espalham material das pilhas depositadas em série por caminhões. Para realizar esse procedimento a máquina é articulada entre 15° - 18° em direção às pilhas, e o ângulo da lâmina é ajustado entre 30° - 40°.

Com base nessas informações e considerando a figura ao lado, é correto afirmar que essa máquina estaria trabalhando (ou esperando) no modo de articulação.



- A) caranguejo.
- B) reta.
- C) circular.
- D) plana.

22. A inclinação das rodas na motoniveladora é necessária para contrabalançar as forças laterais, ao trabalhar com a lâmina angulada a plena carga.

Na movimentação de material em terrenos nivelados, a inclinação das rodas deve ser:

- A) para o lado direito e, enquanto a lâmina desloca o material, para o lado esquerdo.
- B) para o lado esquerdo e, enquanto a lâmina desloca o material, para o lado direito.
- C) para o lado direito e, enquanto a lâmina desloca o material, para frente.
- D) para o lado esquerdo e, enquanto a lâmina desloca o material, para o lado esquerdo.

23. Para facilitar sua operação, algumas motoniveladoras possuem dispositivos acionados por botões e alavancas. Conhecer o funcionamento de cada um desses dispositivos é de fundamental importância para o operador.

Com base nesse saber/conhecimento, é correto afirmar que os botões representados na figura ao lado acionam o dispositivo da motoniveladora identificado como

- A) Neutralizador (corte da transmissão).
- B) Tração 4x4
- C) Bloqueio do diferencial.
- D) Freio tração.



24. Atualmente, os tipos mais comuns de lâminas para motoniveladoras são de 12 Pés 14 Pés e 16 Pés, com dois tipos de perfis que são o “convencional” e o “envolvente”. O perfil de lâmina envolvente também é conhecido como

- A) Roll Boost.
- B) Roll Back.
- C) Roll over.
- D) Roll Away.

25. A motoniveladora passa diversas vezes por um trajeto (uma futura pista, por exemplo), executando movimento de raspagem de uma compactação recém-executada. Esse tipo de operação recebe o nome de

- A) Acabamento de Greide.
- B) Espalhamento de material.
- C) Valetamento e taludes.
- D) Nivelamento de aterro.

26. A movimentação das escavadeiras hidráulicas se dá por meios de esteiras que, por sua vez, são compostas pela junção de sapatas. Dentre as sapatas existentes atualmente no mercado, as quatro mais comuns são:

- A) padrão, reversíveis, de borracha e anfíbias.
- B) padrão, estreitas, largas e para pântanos.
- C) padrão, largas, de borracha e reversíveis.
- D) padrão, curtas, longas e Reversíveis.

27. O material rodante das escavadeiras é composto por sapatas, roletes superiores, roletes inferiores, roda guia, roda motriz, entre outros. Para maior proteção do comando final, é recomendado que o deslocamento da escavadeira seja executado com

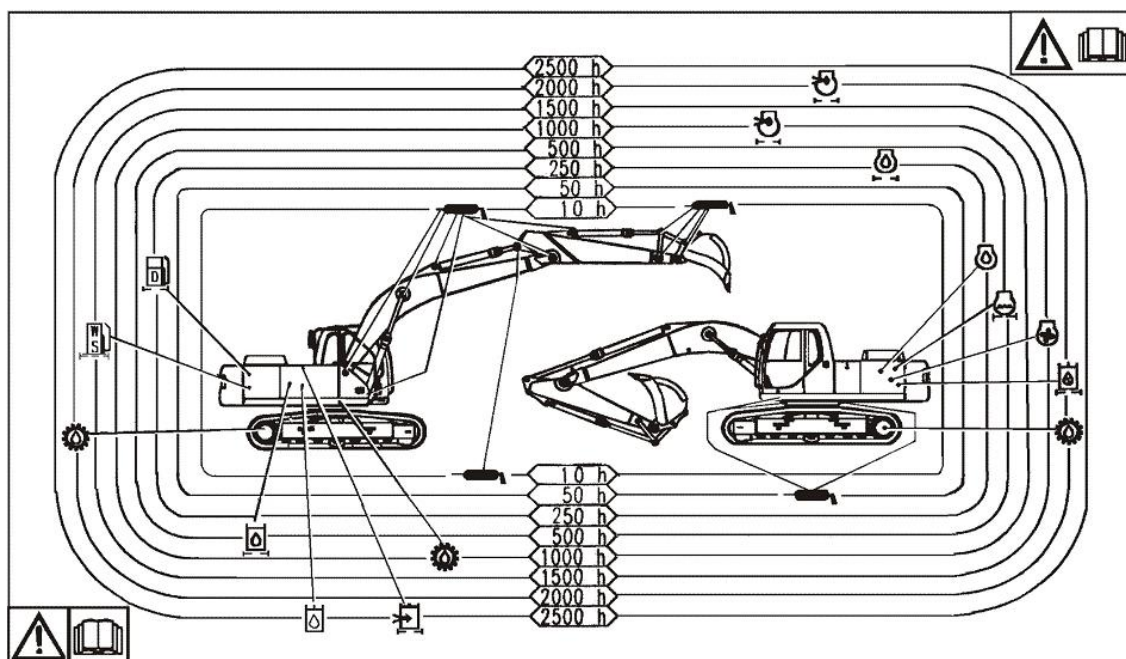
- A) a roda guia na extremidade frontal das esteiras e a roda motriz na extremidade trazeira das esteiras.
- B) a roda motriz na extremidade frontal das esteiras e a roda guia na extremidade trazeira das esteiras.
- C) a roda motriz na extremidade frontal das esteiras equipadas com sapatas de borracha.
- D) a roda guia na extremidade trazeira das esteiras equipadas com sapatas para pântanos.

28. Nas escavadeiras existem diversos tipos de avisos de segurança, também conhecidos como decalques de segurança, e é de fundamental importância para segurança do operador e do equipamento que ele conheça o significado de cada um desses decalques. Nesse sentido, a figura representada ao lado significa:



- A) Evite acidentes de rotação ou marcha a ré.
- B) Cuidado! Movimento inesperado de ré.
- C) Ao operar a ré, mantenha um ajudante atrás da máquina.
- D) Ao movimentar a máquina, pessoas podem estar embaixo da máquina.

29. A figura a seguir representa o quadro de manutenção de uma escavadeira hidráulica.



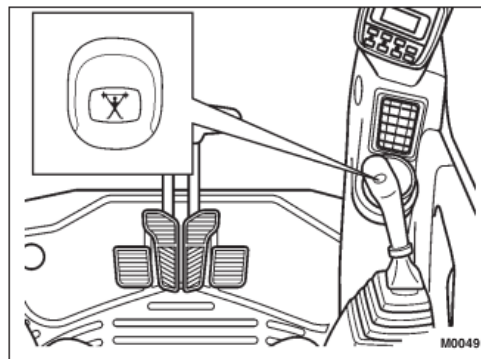
De acordo com esse quadro, o filtro de óleo do motor, o óleo do motor e o filtro separador da água do combustível da escavadeira são trocados a cada

- A) 1000 horas trabalhadas.
- B) 500 horas trabalhadas.
- C) 250 horas trabalhadas.
- D) 2000 horas trabalhadas.

30. Na parte superior do comando direito das escavadeiras, existe um botão ilustrado na figura ao lado. Esse botão é acionado para aumentar a potência, atingindo força máxima nas operações de escavação.

Esse comando é denominado:

- A) Comando Power shutler.
- B) Comando Power shift.
- C) Comando Power boost.
- D) Comando power excavator.



31. Atualmente, existem três tipos de alimentação de ar dos motores dos tratores de rodas: o aspirado, o turbo-alimentado e o sistema intercooler. No sistema turbo-alimentado a recomendação, ao dar a partida no motor, é:

- A) dispensar a aceleração, pois os sistemas atuais são eletrônicos e não necessitam de aceleração para lubrificação.
- B) manter a aceleração do motor de $\frac{1}{2}$ a $\frac{3}{4}$ para uma lubrificação rápida do turbo compressor.
- C) manter a aceleração em 1ª marcha, em uma rotação abaixo de 1700 RPM .
- D) manter o trator em marcha lenta por alguns minutos, pois o óleo lubrificante demora um pouco para chegar ao turbo compressor.

32. O trator possui diversos pontos onde podem ser acoplados ou mesmo engatados uma infinidade de equipamentos ou implementos agrícolas, para as mais variadas condições de trabalho. Esses pontos apresentam diversas possibilidades de regulagens, que facilitam e aumentam a eficiência do trator em quaisquer trabalhos.

As principais formas de acoplamentos e engate do trator são:

- A) Viga tipo "C" e Barra de engate.
- B) Viga tipo "C" e TDP.
- C) Barra de tração e Barra de engate de três pontos.
- D) Engate de três pontos e Controle remoto.

33. O lastreamento com água consiste em colocar água nos pneus seguindo as recomendações do fabricante. O percentual de água nos pneus é determinado pela posição da válvula de ar em relação à superfície do solo.

De acordo com essas informações, para adição de 40% de água no pneu, a válvula de ar deverá estar posicionada em um ângulo de

- A) 45° em relação à superfície do solo, na parte inferior.
- B) 90° em relação à superfície do solo.
- C) 45° em relação à superfície do solo, na parte superior.
- D) Na posição mediana do pneu.

34. O lastreamento consiste em adicionar pesos no trator com o objetivo de reduzir a perda de força de tração, aumentar o rendimento operacional e diminuir o desgaste dos pneus, reduzindo a patinação. Se o lastreamento do trator for excessivo, haverá compactação do solo e maior consumo de combustível. O lastreamento pode ser realizado através de
- A) blocos metálicos na dianteira do trator e adição de implementos na sua parte traseira.
 - B) água nos pneus traseiros e dianteiros e adição de implementos ao trator.
 - C) água nos pneus dianteiros e blocos metálicos nas rodas traseiras do trator.
 - D) água nos pneus traseiros e ou blocos de metal montados na dianteira e fixados nas rodas traseiras.
35. Na operação com trator de rodas, é de fundamental importância a interpretação da simbologia apresentada nos indicadores localizados em seu painel. A figura a seguir representa um desses símbolos.



Considerando a simbologia referida, essa figura indica temperatura:

- A) do óleo da transmissão.
- B) do óleo do motor.
- C) do líquido arrefecedor do motor.
- D) do óleo do sistema hidráulico.