

**Órgão de origem: Divisão de Planejamento e Engenharia**

**Usuários: Equipes de construção e/ou manutenção de redes de distribuição**

## **SUMÁRIO**

<b>1</b>	<b>OBJETIVO .....</b>	<b>1</b>
<b>2</b>	<b>NORMAS COMPLEMENTARES .....</b>	<b>1</b>
<b>3</b>	<b>DEFINIÇÕES .....</b>	<b>2</b>
<b>4</b>	<b>CONDIÇÕES GERAIS .....</b>	<b>2</b>
<b>5</b>	<b>CONDIÇÕES ESPECÍFICAS .....</b>	<b>4</b>
<b>6</b>	<b>INSPEÇÃO E ENSAIOS .....</b>	<b>6</b>
<b>7</b>	<b>ACEITAÇÃO E REJEIÇÃO .....</b>	<b>8</b>
<b>8</b>	<b>VIGÊNCIA .....</b>	<b>8</b>
<b>ANEXO 1 - DESENHO DO BIG JUMPER.....</b>		<b>10</b>
<b>ANEXO 2 - PROTETOR DE CABOS .....</b>		<b>11</b>

## **1 OBJETIVO**

Esta Norma fixa as condições exigíveis para o fornecimento de plataforma para acomodação de cabos isolados denominado de Big Jumper, para uso em construção e/ou manutenção de redes de distribuição da Companhia Estadual de Distribuição de Energia Elétrica - CEEE-D.

## **2 NORMAS COMPLEMENTARES**

As normas que complementam diretamente este texto são:

- ASTM D1535 Color by the Munsell System;
- SIS 055900 Pictorial surface preparation standard for painting steel surfaces;
- ABNT NBR 5883 Solda branda;
- ABNT NBR ISSO 80000-4:2007 Grandezas e unidades de mecânica - Terminologia;
- ABNT NBR 7 348:2010 Pintura industrial - Preparação de superfície de aço com jato abrasivo e hidrojateamento;
- ABNT NBR 10443 Tintas e vernizes - Determinação da espessura da película seca sobre superfícies rugosas - Método de ensaio;
- ABNT NBR 15156 Pintura industrial - Terminologia;
- ABNT NBR 15185 Inspeção de superfície para pintura industrial;
- ABNT NBR 16079 Ensaio não destrutivo - Terminologia.

Em caso de dúvida ou omissão deve prevalecer primeiro esta Norma, após então as normas complementares citadas.

### **3 DEFINIÇÕES**

Os termos técnicos utilizados nesta especificação estão definidos nas normas ABNT NBR 8000-4 e ABNT NBR 16079.

### **4 CONDIÇÕES GERAIS**

#### **4.1 Unidades de Medida**

4.1.1 Devem ser usadas as unidades do Sistema Internacional de Unidades, conforme Decreto-Lei nº 81.621, de 03.05.78, da Presidência da República Federativa do Brasil.

#### **4.2 Garantia**

4.2.1 O fornecedor deve dar garantia de 24 meses, a partir da data de entrega no local indicado no pedido de compra e de 18 meses após a entrada em operação, prevalecendo o que ocorrer primeiro, contra qualquer defeito de material ou fabricação dos equipamentos ofertados.

Nota: A diferença entre as datas de fabricação e de entrega não deve ser superior a seis meses.

4.2.2 Em caso de devolução dos equipamentos para reparo ou substituição, dentro do período de garantia, todos os custos de material e transporte, bem como para a retirada de peças com deficiência, para a inspeção, para a entrega e para a instalação dos registradores, novos ou reparados, serão de responsabilidade exclusiva do fornecedor. Se o motivo da devolução for mau funcionamento devido à deficiência de projeto, os custos serão de responsabilidade do fornecedor, independentemente do prazo de garantia estar ou não vencido.

4.2.3 Em caso de substituição ou reparo em qualquer componente ou acessório do equipamento, dentro do prazo de garantia, a extensão da garantia do equipamento deverá ser de no mínimo 12 meses, contados a partir da nova entrega, acrescido do tempo de indisponibilidade. Desde que a soma destes tempos não seja menor do que consta no item 4.2.1.

4.2.4 Durante o prazo de garantia o fornecedor deverá realizar, pelo menos, uma revisão.

#### **4.3 Descrição do equipamento**

A plataforma destinada a transportar e operar, na carroceria de um caminhão, o conjunto carretel lança cabos e seus acessórios. O carretel lança cabos é um carretel com acionamento hidráulico que serve para acomodar os cabos que compõem o Big Jumper.

#### **4.4 Características técnicas**

A plataforma, conforme desenho no Anexo 1, deverá as seguintes dimensões:

- a) comprimento 4.000 mm;
- b) largura 1.100 mm;
- c) altura 1.950 mm.

## **4.5 Acondicionamento**

4.5.1 Os equipamentos devem receber ordem de embarque somente depois de vistoriados.

4.5.2 O acondicionamento de toda a plataforma deve ser efetuado em um engradado de madeira com suporte para seu manuseio, de modo a garantir um transporte seguro e que o protejam também contra impactos acidentais durante as operações de carga e descarga.

4.5.3 Com o fim de facilitar a carga e descarga, bem como a conferência da plataforma, cada volume deve ser marcado com tinta indelével, no mínimo, com os seguintes dados:

- a) sigla CEEE-D;
- b) número do Documento de Compra e item do mesmo;
- c) nome ou marca do fabricante;
- d) massa bruta (kg).

## **4.6 Meio ambiente**

4.6.1 Em todas as etapas da fabricação, do transporte e do recebimento da plataforma deve ser rigorosamente cumpridas a legislação ambiental brasileira e as demais legislações estaduais e municipais aplicáveis.

4.6.2 O fornecedor é responsável pelo pagamento de multas e pelas ações decorrentes de práticas lesivas ao meio ambiente, que possam incidir sobre a CEEE-D, quando derivadas de condutas praticadas por ele ou por seus subfornecedores.

4.6.3 No transporte dos equipamentos devem ser atendidas as exigências do Ministério dos Transportes e dos órgãos ambientais competentes, especialmente as relativas à sinalização da carga.

## **4.7 Acessórios**

4.7.1 Deverão ser fornecidos todos os acessórios necessários para que a plataforma apresente as funcionalidades descritas nesta especificação.

## **4.8 Documentação**

4.8.1 Deverá ser fornecido, de forma física e digital, manual completo, incluindo instruções para operação, calibração e manutenção, tanto em termos do sistema como de componentes, e diagramas esquemáticos em português.

4.8.2 A Contratada deverá enviar três 3 (três) vias dos manuais de operação e manutenção em meio físico e 1 (uma) via em meio eletrônico (CD/DVD);

## **4.9 Condições gerais de fornecimento**

4.9.1 A proposta de fornecimento deverá contemplar, sob pena de desqualificação, todos os dados técnicos especificados nesta Especificação Técnica;

4.9.2 A Contratada deverá promover a entrega técnica da plataforma, quando ministrará treinamento necessário e compatível com as necessidades dos usuários para operação e manutenção para um grupo de no mínimo 12 pessoas, em Porto Alegre.

## 5 CONDIÇÕES ESPECÍFICAS

### 5.1 Conjunto estrutural da plataforma

5.1.1 A plataforma deverá ser fabricada em perfis de aço-carbono compatível com os esforços envolvidos, soldados através dos processos MIG ou MAG, classe de resistência 70 kSI, de modo a constituir uma estrutura autoportante.

5.1.2 A plataforma de carga deverá ser revestida de chapa de piso xadrez antiderrapante e permitir o acondicionamento e transporte de todos os acessórios e equipamentos previsto no projeto.

5.1.3 A plataforma deverá ter adesivos de segurança nos locais necessários.

5.1.4 A plataforma deve ser provida de quatro 4 (quatro) parafusos olhais para seu correto içamento.

5.1.5 Os equipamentos e acessórios deverão estar distribuídos sobre a plataforma de modo a assegurar seu equilíbrio e a estabilidade.

### 5.2 Conjunto estrutural do carretel

O conjunto estrutural do carretel deverá ser construído em 3 (três) partes iguais para acomodar as 3 (três) fases do Big Jumper. Deverá ser apoiado em um tirante central sustentado por duas mãos francesas posicionadas em ângulo, com as extremidades inferiores soldadas na plataforma e as extremidades superiores niveladas e fixadas ao tirante central, tendo como limite a chapa do mancal do tirante central.

### 5.3 Carretel metálico

5.3.1 Estrutura em forma de carretel, transpassado por eixo transversal, apoiado nas extremidades por mancal. O carretel deverá ter as seguintes dimensões:

- a) diâmetro interno (menor)            600 mm;
- b) diâmetro externo (maior)        1.750 mm;
- c) compartimento de cada fase        300 mm.

5.3.2 O carretel deverá ter superfícies lisas e bordas arredondadas e polidas de modo a não danificar o cabo. Deverá ter barreiras de modo a impedir que o operador tenha acesso ao cabo pelas laterais do carretel.

### 5.4 Sistema de acionamento do carretel

5.4.1 O carretel deverá ser equipado com um sistema de acionamento hidráulico e mecânico permitindo que um operador, através da alavanca de comando, faça-o girar no sentido horário e anti-horário. O sistema de acionamento do carretel deverá possuir todos os componentes necessários para seu funcionamento tais como:

- a) reservatório hidráulico;
- b) conjunto moto bomba a diesel com partida elétrica e manual;

- c) comandos elétricos com, no mínimo, 6 metros de cabo;
- d) motor hidráulico;
- e) redutor;
- f) limitador de torque;
- g) corrente de transmissão.

5.4.2 Deverá ser construído de forma a resistir ao manuseio e aplicação a ele destinada, ou seja, acondicionamento e transporte de cabos de energia isolados 3 (três) fases com seção de 120 mm<sup>2</sup>, diâmetro externo de 37,90 mm e peso de 2,32 kg/m com comprimento de cada fase de 300 m que serão armazenadas nos compartimentos específicos do carretel. O carretel deverá ter uma velocidade, ao enrolar e desenrolar o cabo, na razão de 13 m/minuto, no mínimo, e 58 m/minuto, no máximo;

5.4.3 O carretel deverá contar com um sistema de mecanismo que o mantenha parado quando não houver pressão hidráulica no sistema de acionamento. O sistema deverá ser desabilitado automaticamente quando do acionamento do comando do giro do carretel;

5.4.4 O acionamento do carretel deverá permitir sua partida e parada com aceleração de giro gradual de modo a evitar golpes e trancos na plataforma. Para tal deverá ter um limitador de torque;

5.4.5 O carretel deverá ter um sistema mecânico que permita sua operação (giro) com acionamento manual para situações de emergência de falha do motor diesel ou do sistema hidráulico. Este sistema de emergência deverá ter características ergonômicas adequadas de forma que apenas um operador consiga acioná-lo.

## **5.5 Sistema hidráulico**

5.5.1 O sistema hidráulico do acionamento do carretel deverá ser do tipo MOBIL de centro fechado projetado para operar (girar) o carretel no sentido horário e anti-horário, sendo a vazão e pressão de acordo com a necessidade. A potência hidráulica necessária para atuação do motor hidráulico e respectivo sistema de transmissão mecânica será fornecida por um conjunto moto bomba movido a motor a diesel com partida manual e elétrica. O sistema hidráulico completo deverá ser constituído de:

- a) bomba hidráulica;
- b) filtro micrométrico de linha de retorno;
- c) filtro de linha de sucção;
- d) válvula reguladora de pressão e vazão;
- e) manômetro;
- f) reservatório de óleo;
- g) mangueiras;
- h) torneiras;
- i) válvula micrométrica de controle de vazão;
- j) motor hidráulico do redutor.

5.5.2 A pressão e vazão de operação deverão ser compatíveis com a necessidade de trabalho, sendo que deverá ser possível ajustar ambas as grandezas através de válvulas reguladoras.

## **5.6 Comando hidráulico**

O equipamento deverá ter uma alavanca de comando hidráulico no lado da plataforma e deverá estar posicionada em altura compatível para acionamento do motor.

### **5.7 Motor estacionário**

O motor do conjunto moto bomba deverá ser do tipo estacionário, de combustão interna, movido a diesel com partida elétrica e manual. Sua potência deverá ser adequada para o funcionamento do sistema hidráulico e mecânico do giro do carretel.

### **5.8 Equipamentos auxiliares**

A plataforma deverá ter os seguintes equipamentos auxiliares:

5.8.1 Caixa de ferramentas: a plataforma deverá ser equipada com uma caixa para armazenar ferramentas com vedação para água, confeccionada em chapa de aço galvanizado, de espessura 2,0 mm com tampa, dobradiça de aço zincado e com gaxeta, trinco inox tipo "T" embutida e com chave. Deverá ter revestimento interno com manta de borracha natural de, no mínimo, 2 mm de espessura. A caixa deverá ter dimensões aproximadas de 1.000 mm de comprimento, 400 mm de largura e 600 mm de altura;

5.8.2 Rolo para apoio dos cabos: a plataforma deverá ser equipada com um rolo na sua parte traseira apoiado em um eixo transversal giratório, montado sobre mancais de rolamento que servira de apoio e proteção dos cabos quando do enrolamento e desenrolamento;

5.8.3 Protetor dos cabos: a plataforma deverá ser equipada com duas proteções para os cabos isolados com comprimento de 3.000 mm formada por duas chapas soldadas em formato de "V" com espessura de, no mínimo, 2,0 mm conforme desenho no Anexo 2.

### **5.9 Proteção anticorrosiva**

5.9.1 Preparação das superfícies As partes metálicas deverão receber jateamento ao "metal quase branco" padrão Sa 2 ½ da Norma SIS 055900.s:

5.9.2 Pintura de fundo: Deverá ser aplicada duas demãos de tinta epóxi com espessura mínima seca de 30 µm por demão.

5.9.3 Pintura de acabamento: Deverá ser aplicada duas demãos de esmalte sintético epóxi com espessura seca mínima de 30 µm por demão. O quadro do chassi deverá ser da cor preta código MUNSSEL N 1.0 e a plataforma de carga e compartimentos da cor branca código MUNSSEL N 9.5.

## **6 INSPEÇÃO E ENSAIOS**

### **6.1 Generalidades**

6.1.1 O fornecedor deve dispor de pessoal e de aparelhagem, próprios ou contratados, necessários à execução dos ensaios (em caso de contratação, deve haver aprovação prévia da CEEE-D).

6.1.2 A CEEE-D se reserva o direito de enviar inspetores devidamente credenciados, com o objetivo de acompanhar qualquer etapa de fabricação e, em especial, presenciar os ensaios.

6.1.3 O fornecedor deverá apresentar um cronograma físico de fabricação da plataforma na assinatura do contrato e fornecer todos os recursos necessários para realizar as inspeções exigidas.

## **6.2 Inspeção**

A inspeção é composta de duas etapas: inspeção visual e inspeção dimensional.

### **6.2.1 Inspeção visual**

6.2.1.1 Antes da execução dos demais ensaios de rotina, o inspetor deve proceder a uma inspeção visual dos equipamentos, em um número de unidades de acordo com a Tabela abaixo, verificando:

- a) acabamento e aspecto geral;
- b) identificação e acondicionamento;
- c) acessórios.

6.2.1.2 A não conformidade do equipamento com qualquer um dos requisitos de 6.2.1.1 implicará em sua rejeição.

### **6.2.2 Verificação dimensional**

6.2.2.1 As características dimensionais dos equipamentos devem ser comparadas com as dimensões correspondentes do desenho previamente aprovado pela CEEE-D do protótipo.

6.2.2.2 A plataforma deve ser considerada aprovada no ensaio se suas dimensões estiverem em conformidade com as dimensões contidas no desenho do protótipo aprovado.

6.2.3 Os ensaios nos equipamentos somente devem ser iniciados depois que os mesmos tenham sido aprovados nas duas etapas de inspeção.

## **6.3 Ensaios**

Deverão ser realizados ensaios com o objetivo de se verificar as características mínimas de qualidade e uniformidade de produção em conformidade com o projeto. Os ensaios devem ser realizados de acordo com as prescrições citadas nos itens a seguir:

6.3.1 Operacional: deverá ser realizado o perfeito funcionamento de todos os componentes do equipamento inclusive simulando situações de pane e defeitos não destrutíveis

### **6.3.2 Ensaios de recebimento**

Deverão ser realizados os seguintes ensaios de recebimento:

- a) aferição da conformidade do equipamento fornecido com as exigências desta Especificação;

b) ensaio de carga do carretel consistindo no enrolamento de uma camada de corda arrastando um peso de 300 kg ou outra configuração que simule o enrolamento de 100 m de cabo nos compartimentos.

## **7 ACEITAÇÃO E REJEIÇÃO**

### **7.1 Generalidades**

7.1.1 A plataforma será aceita quando:

7.1.1.1 Os resultados dos ensaios estiverem de acordo com os critérios estabelecidos nesta Especificação;

7.1.1.2 Os resultados dos ensaios estiverem com os valores garantidos pelo fabricante na documentação relativa ao fornecimento.

7.1.2 A aceitação da plataforma pelo representante legal da CEEE-D, seja pela aprovação dos ensaios exigidos ou pela dispensa dos mesmos, não exime o fabricante da responsabilidade em fornecer o material de acordo com o Pedido de Compra e esta especificação.

7.1.3 A rejeição da plataforma, por motivos de falha na inspeção ou nos ensaios, ou por discordância com esta especificação ou pedido de compra, não exime o fabricante de fornecer o material na data de entrega acordada e, se na opinião da CEEE-D, a rejeição tornar impraticável a entrega da data aprazada, ou ainda, se constatar que o fornecedor é incapaz de satisfazer os requisitos exigidos, a companhia reserva-se o direito de rescindir todas suas obrigações com o fornecedor, podendo adquirir o material em outra fonte e o fabricante será considerado infrator nos termos do contrato de compra, estando sujeito às penalidades previstas para o caso.

7.1.4 A rejeição da plataforma por motivo de falta de inspeções e/ou ensaios implicará em nova inspeção e/ou ensaio e as despesas com os inspetores será custeada pelo fornecedor.

## **8 VIGÊNCIA**

Esta especificação técnica passa a vigorar a partir de 26 de dezembro de 2013.

Responsáveis Técnicos pela elaboração desta especificação.

Albano Lima Linck Junior  
Engenheiro Eletricista  
CREA RS Nº 031.359



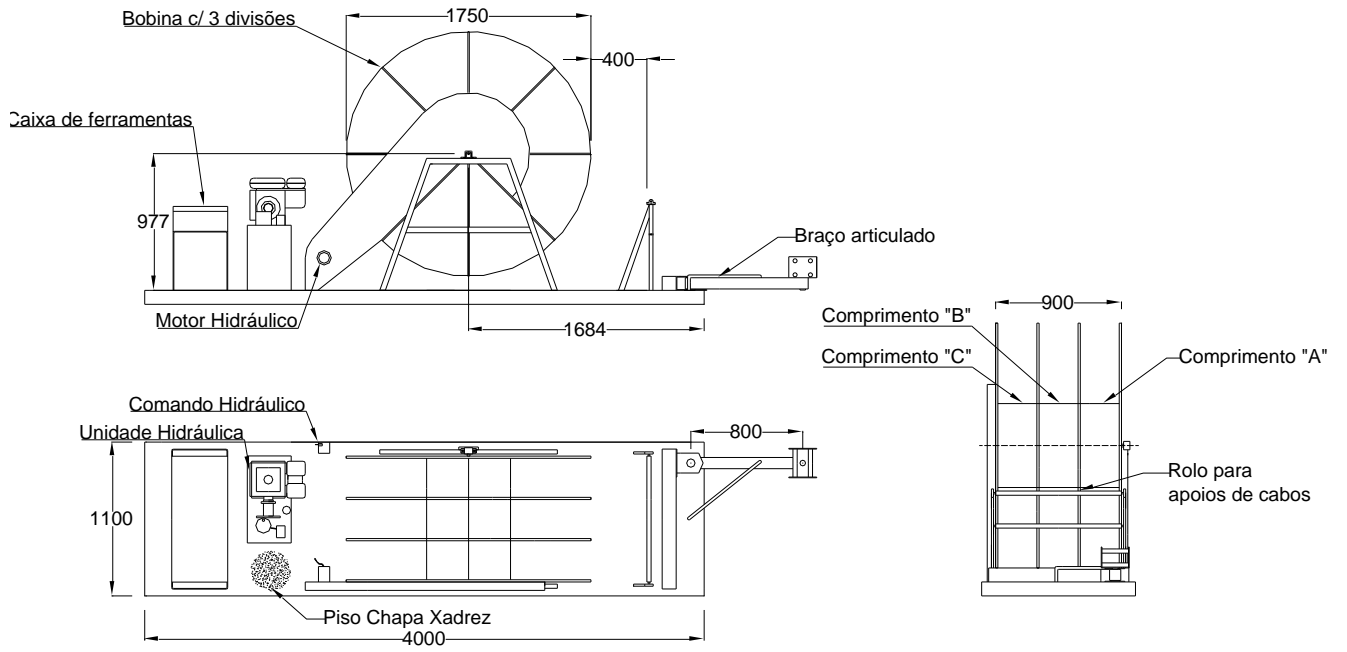
Raul Fernando Ribeiro da Silva  
Engenheiro Eletricista  
CREA RS Nº 032.661

Documento Original contido no Expediente Interno nº 051332-174050/2013 e aprovado por:

Gustavo Arend  
Chefe da Divisão de Planejamento e Engenharia

Controle de revisões				
Versão	Início da vigência	Código	Elaborador	Descrição das alterações
0.0	26-12-2013	E-81.077	DGOMD/DPE	Versão inicial

### ANEXO 1 - DESENHO DO BIG JUMPER



## ANEXO 2 - PROTETOR DE CABOS

