

DEPA[®]

brands you trust.



Folheto Bombas de diafragma
pneumáticas DEPA[®]

CRANE

Crane ChemPharma & Energy

www.depapumps.com
www.cranecpe.com

Uma história da inovação



A história de sucesso da DEPA®

As bombas de diafragma pneumáticas DEPA® fabricadas em Düsseldorf, na Alemanha, são conhecidas há mais de 40 anos pela excelência de sua qualidade e pelo seu design inovador.

Nosso foco na satisfação do cliente é complementado pela qualidade e confiabilidade. Nossas certificações ISO 9001 e ISO 14001 comprovam isso mesmo.

Destaques do produto

A DEPA® oferece uma ampla seleção de bombas para as mais variadas aplicações, desde bombas padrão até produtos individualizados e especializados de acordo com as necessidades dos clientes. Fornecemos acessórios e componentes para instalações de bombas de diafragma pneumáticas.

A substituíbilidade de diversos componentes de bombas de diafragma pneumáticas DEPA® proporciona flexibilidade em várias aplicações. Os custos totais de propriedade são reduzidos e a durabilidade é prolongada.

Somos fabricantes de bombas de diafragma pneumáticas e dispomos de nosso próprio departamento de pesquisa e desenvolvimento. Além disso, através de nosso departamento de serviços oferecemos serviços de manutenção e de conservação das bombas.

As válvulas de comando DEPA® foram concebidas para o máximo de eficiência.

As membranas DEPA Nopped E4® estão disponíveis em uma seleção abrangente de diâmetros nominais, as quais se destacam por uma longa vida útil, pela segurança e pelo seu desempenho excepcional.

Nossas certificações de materiais provam que cumprimos com as normas higiênicas para utilização na indústria alimentícia e farmacêutica. Elas se encontram em conformidade com a FDA (Agência Pública Americana de Controle de Alimentos) e o EHEDG (European Hygienic Engineering and Design Group).

Nossos produtos também cumprem os requisitos da ATEX para utilização em aplicações potencialmente explosivas e perigosas. A DEPA® é atualmente a única fabricante de bombas de diafragma pneumáticas com uma homologação para a zona 0.

Para encontrar mais dados técnicos e informações adicionais, acesse nosso site.



Características mais importantes

Nossas bombas únicas oferecem as seguintes características essenciais:

- ❶ Um formato compacto requer menos componentes, uma manutenção baixa e, conseqüentemente, tempos de parada mais curtos.
- ❷ O design modular reduz a necessidade de manutenção de uma reserva de peças sobressalentes.
- ❸ É possível ir ao encontro das necessidades individuais dos clientes através da combinação de nossos múltiplos materiais de corpo e de elastômeros.

Aplicações



Principais áreas de aplicação da **série M**

- Indústria automotiva
- Indústria química
- Cerâmica e porcelana
- Exploração mineira, construção
- Tintas e vernizes
- Águas residuais

Materiais de construção do corpo da série M

Alumínio:

Material do corpo versátil e leve para o transporte de álcool, tintas, bem como diversos óleos.

Faixa de temperatura:

-10 °C até +130 °C

Ferro fundido dúctil:

Material robusto (ferro fundido dúctil) com excelentes características mecânicas. Aplicação em materiais abrasivos, álcool, petróleo e óleo.

Faixa de temperatura:

-10 °C até +130 °C

Aço inox:

Aço austenítico, fundido ou forjado, com elevada resistência a produtos químicos e à corrosão. Disponível em versões polidas para o processamento de produtos alimentares. Adequado para ambientes com ácidos, solventes ou fluidos corrosivos.

Faixa de temperatura:

-25 °C até +130 °C



Principais áreas de aplicação da **série P**

- Indústria química
- Galvanização e revestimento
- Tintas e vernizes
- Celulose e papel
- Indústria farmacêutica
- Construção de máquinas e equipamentos
- Centrais elétricas e tecnologia de eliminação de resíduos

Materiais de construção do corpo da série P

Polipropileno:

Excelente resistência a produtos químicos e à corrosão. Disponível em versões condutoras de corrente elétrica, adequadas para ácidos, solventes e produtos corrosivos.

Faixa de temperatura:

0 °C até +60 °C

PTFE:

Material termoplástico com especial resistência a produtos químicos e à corrosão. Também disponível em versão passível de condução elétrica para ácidos pesados e não diluídos e fluidos corrosivos.

Faixa de temperatura:

-20 °C até +100 °C



Principais áreas de aplicação da **série L**

- Indústria de bebidas
- Biotecnologia
- Indústria química
- Cosmética
- Laticínios
- Produtos alimentares

Materiais de construção do corpo da série L

Aço inox polido:

Aço austenítico, fundido ou forjado, com elevada resistência a produtos químicos e à corrosão. Adequado para ambientes com ácidos, solventes ou fluidos corrosivos.

Faixa de temperatura:

-25 °C até +130 °C

Aplicações



Indústria farmacêutica e cosmética

As aplicações de processo nos setores farmacêutico e cosmético requerem padrões de higiene elevados (EHEDG, FDA, 3A) e soluções de limpeza eficientes dos componentes do sistema. As bombas DEPA® preenchem estes requisitos em sua construção e com suas superfícies polidas. Elas podem ser limpas e esterilizadas no local de aplicação.

(Figura) Bombas em aço inox polidas DEPA® DL 25 para peróxido de hidrogênio + aditivos para um processo de fabricação de tintas para a coloração de cabelo



Produtos alimentares

As bombas DEPA® foram concebidas para um fluxo ilimitado e livre do fluido de débito. Isto permite um transporte suave do produto, o que por sua vez origina efeitos mínimos de cisalhamento e assegura a alimentação conjunta de grandes substâncias sólidas.

(Figura) Bomba DEPA® com diâmetro nominal DL 40 para o transporte de sucos de fruta concentrados



Tintas e vernizes

A fabricação de tintas e vernizes impõe requisitos especiais à tecnologia de bombas, como, p. ex., na dosagem de produtos químicos e na mistura de tintas. Um processo frequente - o transporte de solventes - pode dar origem à formação de uma atmosfera potencialmente explosiva. Nossas bombas DEPA® trabalham de modo seguro nestas condições. Elas estão totalmente certificadas pela ATEX, de forma a que uma empresa possa trabalhar com elas em segurança.

(Figura) Bombas de metal fundido DEPA® com diâmetro nominal DL 80 para tinta de látex para a alimentação do engarrafamento.



Tanques/Cisternas - Evacuação (ou transporte entre recipientes)

As bombas DEPA® trabalham eficazmente em aplicações como o esvaziamento de tanques móveis ou estacionários. Seu elevado débito acelera este processo. Os fluidos de débito vão desde os solventes, passando por ácidos até as soluções alcalinas ou outros produtos.

(Figura) Bomba de metal fundido DEPA® DL 40 em uma estação de esvaziamento de tanques



Aplicações industriais e químicas

O dimensionamento dos materiais de corpo e de elastômero existentes permite a adaptação de nossas bombas também aos fluidos mais agressivos ou corrosivos. A excelente resistência química das bombas de diafragma pneumáticas DEPA® e sua construção estável permitem uma operação confiável e segura.

(Figura) Bombas de polipropileno DEPA® DL 50 para a descarga de ácido clorídrico

Versão substituível

Um elemento de design importante de nossas bombas de diafragma pneumáticas DEPA® é seu formato modular e compacto. Uma quantidade menor de peças dá origem a uma rentabilidade mais elevada, reduz os tempos de parada e o número de peças sobressalentes a manter.

Nossas bombas se adaptam facilmente, de forma a alternar de uma aplicação para a outra. A adaptação é conseguida com a substituição rápida de membranas, esferas ou assentos de válvulas.

Aviso:

A figura mostra uma disposição típica da versão DL com a membrana bloqueada.

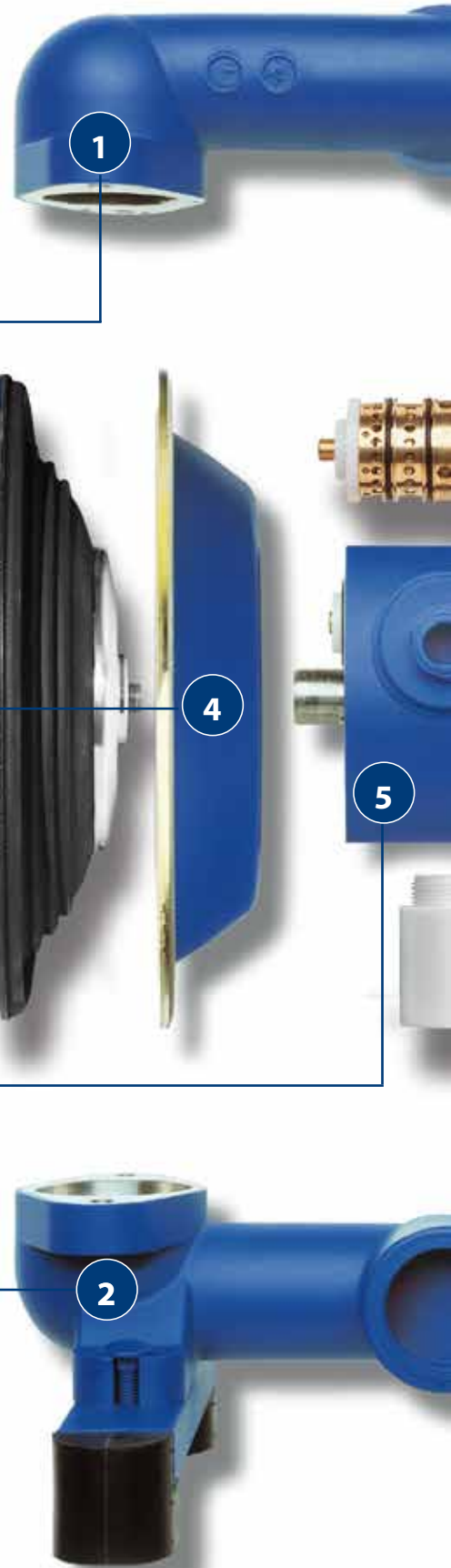
Além da versão do flange, na qual as câmaras da bomba estão aparafusadas ao bloco central, esta figura corresponde também à versão DH.

Opções de material para corpo

FA	Alumínio
CA	Ferro fundido dúctil
CX	Ferro fundido dúctil
SA	Aço inox fundido 316 L
SS	Aço inox fundido 316L
SX	Aço inox fundido 316 L
SF	Aço inox fundido 316 L, polido eletricamente
SLV	Aço inox 304, polido
SUV	Aço inox 316 L, polido
UEV	Aço inox 316 L, polido
PP	Polipropileno
PL	Polipropileno, passível de condução elétrica
PM	Polipropileno, extrudado
PV	PVDF
PT	PTFE
TL	PTFE, passível de condução elétrica

Bloco de comando opções de material

FA, SA, CA	Alumínio
SX, CX	Bronze
SLV, SUV, UEV, SF	Alumínio, SS niquelado Aço inox (opcional)
PP, PM, PT	Polipropileno
PL, TL	Polipropileno, passível de condução elétrica



Versão substituível



Opções de material para válvulas de esfera

- B NRS
- E EPDM
- F FKM
- G EPDM (cinza)
- N Nitrilas
- R Aço inox
- T PTFE
- V NRS/Núcleo de aço
- W EPDM/Núcleo de aço
- X EPDM (cinza)/Núcleo de aço
- Y Nitrilas/Núcleo de aço
- Z PTFE/Núcleo de aço

Opções de material para assento de válvula

- B NRS
- E EPDM
- F FKM
- G EPDM (cinza)
- H Aço inox apenas DB
- N Nitrilas
- R Aço inox
- T PTFE

Opções de material para membranas

- B NRS
- E EPDM
- F FKM
- G EPDM (cinza)
- N Nitrilas
- P PTFE (apenas DH, série L)
- S DEPA Nopped S4® (Santoprene®)
- T PTFE
- U EPDM (cinza) (apenas DH, série L)
- Z DEPA Nopped E4® (membrana composta PTFE)

DL = Versão de cinta de fixação
DH = Versão de flange

DL/DH

25

- SA

- E

E

T

Tipo de bomba

Dimensão da bomba

Combinação de material do corpo/bloco de comando

Membranas

Assento de válvula

Válvulas de esfera

A Santoprene® é uma marca registrada da Advanced Elastomer Systems L.P.

Comando por ar

Válvula de comando

A válvula de comando da bomba de diafragma pneumática distribui o ar pelas câmaras de ar individuais e regula, assim, o funcionamento da bomba. Em aplicações em todo o mundo, as bombas de diafragma pneumáticas DEPA® têm comprovado seu excelente desempenho nas mais variadas condições de temperaturas de funcionamento, pressões e outros estados operacionais. Isto dá frequentemente origem a requisitos elevados para a válvula de comando. Para cumprir os atuais requisitos da indústria, os engenheiros de desenvolvimento da DEPA® estão realizando continuamente trabalhos de pesquisa e desenvolvimento para que os produtos se encontrem sempre de acordo com os mais recentes avanços tecnológicos. Bombas de funcionamento seguro e de baixa manutenção sempre fizeram parte de nossos principais princípios de orientação quanto à construção técnica e ao design. As bombas de diafragma pneumáticas DEPA® podem ser equipadas com válvulas de comando internas ou externas.

Válvula de comando interna

- Um congelamento é praticamente impossível.
- Sem função de ponto morto
- Baixa manutenção, funcionamento sem óleo
- Apropriada para aplicação no exterior
- Econômica
- O desempenho não é afetado por baixos níveis de impurezas provenientes do ar comprimido
- Duradoura
- Confiável



Válvula de comando externa

- Substituição rápida
- Pressão de partida baixa
- Sem função de ponto morto
- Baixa manutenção, funcionamento sem óleo
- Econômica, apropriada para todas as bombas
- De fácil manuseio
- Duradoura
- Economizadora de energia, uma vez que não ocorre praticamente nenhuma fuga



O conceito de design inovador e robusto da DEPA® AirSave aumenta a eficiência energética e a longevidade da bomba. Caracteriza-se pelo seu desempenho excepcional e trabalha praticamente sem fugas, com uma pressão de partida baixa.

Tempos de parada mais curtos para manutenção e um número reduzido de peças sobressalentes reduzem os custos operacionais.

O sistema AirSave pode ser utilizado em uma vasta gama de aplicações. É compatível com a DEPA® tipo DL - da série em polipropileno, dimensões 15/25/40 e com a DH - da série em alumínio, dimensões 15/25/40. Em conformidade com a ATEX, em combinação com bombas DEPA® em conformidade com ATEX.

Materiais e seleção

Elastômero (para membranas)

As características das diversas conexões elastoméricas são levadas em conta na seleção dos materiais da membrana, de modo que elas se adaptem aos requisitos químicos e mecânicos de aplicações específicas.

O design das membranas DEPA® é o resultado de permanentes avanços tecnológicos resultantes de vários anos de experiência operacional. Nosso processo de fabricação corresponde aos mais recentes avanços tecnológicos e contribui diretamente para um prolongamento da vida útil de nossas membranas. Uma parte essencial do processo consiste na utilização de entretelas, as quais são integradas no interior do elastômero durante a moldagem, de forma a melhorar a estabilidade. Todas as membranas podem ser inseridas em bombas em conformidade com a ATEX; as exceções são EPDM (cinza), Nopped S4 e FKM no tamanho 80.

Membrana composta DEPA Nopped E4® PTFE

Características especiais: De material PTFE Grade A de elevada qualidade com backup EPDM; superfície plana e limpa com placa de membrana integrada; excelente resistência química contra ácidos agressivos e produtos corrosivos.



Aplicações: Todos os produtos químicos (e transporte de produtos químicos agressivos, também em "áreas com risco de explosão")

Faixa de temperatura: -10 °C até +130 °C

PTFE

Características especiais: Membrana PTFE com backup EPDM; a elevada resistência química é adequada para ácidos agressivos e produtos corrosivos.



Aplicações: Todos os produtos químicos (e transporte de produtos químicos agressivos, também em "áreas com risco de explosão")

Faixa de temperatura: -20 °C até +100 °C

DEPA Nopped S4® (Santoprene®)

Características especiais: Excelente resistência a produtos químicos e contra o desgaste; ideal para ambientes com ácidos e substâncias corrosivas.



Aplicações: Todas as aplicações químicas e industriais

Faixa de temperatura: -20 °C até +110 °C

FKM

Características especiais: Excelente resistência química e ao desgaste. Ideal para aplicações com ácidos e substâncias corrosivas.



Aplicações: Todas as aplicações químicas e industriais

Faixa de temperatura: -5 °C até +120 °C

EPDM

Características especiais: Elastômero com boas características elásticas; boa resistência química contra ácidos e fluidos corrosivos; utilização frequente com solventes e álcool.



Aplicações: Diversas aplicações químicas e industriais

Faixa de temperatura: -25 °C até +90 °C

EPDM (cinza)

Características especiais: Material elastomérico claro com boas características elásticas e boa resistência química contra ácidos e produtos corrosivos; fluidos com solventes e álcool são frequentemente utilizados.



Aplicações: Produtos alimentares, indústria farmacêutica e bebidas

Faixa de temperatura: -25 °C até +90 °C

NBR

Características especiais: Membrana universal de borracha nitrílica para utilização em condições oleosas ou gordurosas; apropriada para diversos hidrocarbonetos, óleos minerais, gorduras e combustíveis.



Aplicações: Aplicações químicas e industriais

Faixa de temperatura: -15 °C até +90 °C

NRS

Características especiais: Borracha natural versátil com elevada elasticidade e resistência ao desgaste, particularmente adequada para produtos abrasivos, ácidos altamente diluídos e fluidos corrosivos, bem como para a água.



Aplicações: Aplicações com teor em matérias sólidas e aplicações na indústria pesada

Faixa de temperatura: -15 °C até +70 °C

Visão geral sobre as bombas de metal fundido da série M - Tipo DL



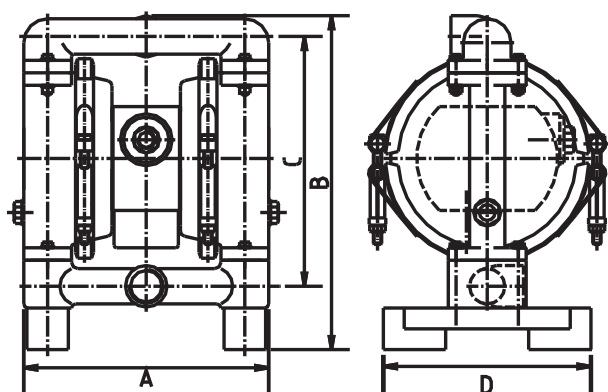
As bombas de diafragma pneumáticas DEPA® de metal fundido têm comprovado seu excelente desempenho durante décadas nas mais variadas aplicações industriais. As várias aplicações estabelecidas em todo o mundo abrangem a instalação em navios, em fábricas de cerâmica conhecidas, em sistemas de pulverização de tintas (p. ex., na indústria automotiva) e na exploração mineira, bem como em várias outras aplicações.

A construção estável de metal fundido permite uma elevada resistência a fluidos abrasivos e baixa perda de fluxo devido às superfícies polidas. Podem ser utilizadas em faixas de temperatura amplas e oferecem uma excelente resistência à corrosão e um longo tempo de vida do produto.

A construção compacta ajuda a transportar estas bombas facilmente. Elas podem ser utilizadas com unidades móveis ou estacionárias. Nossas bombas foram concebidas para facilitar substancialmente a manutenção, de forma a minimizar os tempos de parada. Podem ser facilmente desmontadas sem ferramentas especiais.

A versão modular permite a flexibilidade e reduz a necessidade de peças sobressalentes. As bombas de metal fundido DEPA® podem ser equipadas com uma gama abrangente de acessórios, de forma a satisfazer da melhor forma possível os requisitos específicos para a aplicação. Esta elevada flexibilidade é suportada pela combinação de diferentes materiais do corpo e do elastômero.

Tipo	DL 15 (½")	DL 25 (1")	DL 40 (1 ½")	DL 50 (2")	DL 80 (3")
CA - Ferro fundido dúctil	-	●	●	●	●
CX - Ferro fundido dúctil/Bronze	-	●	●	●	●
SA - Aço inox fundido 316L	●	●	●	●	●
SX - Aço inox fundido 316L / Bronze	-	●	●	●	●
SS - Aço inox fundido 316 L/Aço inox	●	●	●	●	●



Tipo	Dimensões em mm			
	A	B	C	D
DL 15	190	225	180	122
DL 25	236	322	241	200
DL 40	310	407	306	255
DL 50	412	540	415	340
DL 80	510	680	522	420

Visão geral sobre as bombas de metal fundido da série M - Tipo DH



As bombas de diafragma pneumáticas DEPA DH® são de alumínio fundido e foram desenvolvidas para aplicações industriais. As conexões múltiplas flexíveis podem ser selecionadas individualmente de acordo com a concepção do sistema e oferecem até 25 possibilidades de instalação diferentes.

Bombas DEPA DH® com pés de bomba integrados no corpo do bloco de comando permitem uma manutenção no local de aplicação (Maintenance In Place ou MIP), as quais podem reduzir os tempos de inatividade até 25 %*. A quantidade de peças sobressalentes a manter é reduzida em cerca de 30 %* e a bomba deixa de ter que ser desmontada para efeitos de manutenção. Os rebaixamentos em forma de fenda do corpo do bloco de comando permitem uma fixação simples dos pés de borracha. A versão inovadora do flange com câmaras de bomba e de ar "em bloco" permite a fixação da membrana em uma posição claramente predefinida e segura, de forma a permitir uma proteção permanente contra abrasão e desgaste e, simultaneamente, evitar uma sobrecarga da bomba.

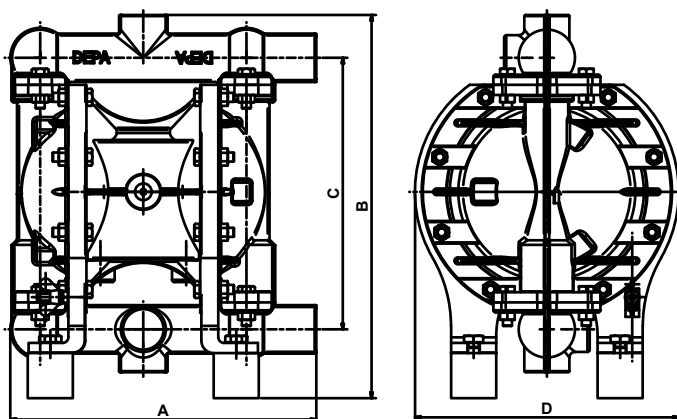
Nossa construção "Free-Flow- Path" extremamente eficiente e idealizada para fluxo reduz os espaços mortos através da formação ideal de câmaras, de acordo com o molde e as dimensões da membrana. Este desenvolvimento amplia as possibilidades de utilização nas mais variadas áreas de aplicação, especialmente para dimensões de partículas a partir de 25 mm (DH80), e reduz os custos totais de propriedade em até 37 %*.

Adicionalmente disponível com o sistema AirSave DEPA®, com uma pressão inicial baixa, bem como um aparelho de monitoramento da membrana com indicador de fuga ou um contador de cursos.

Principais áreas de aplicação: Construção de máquinas, indústria cerâmica, indústria das tintas, indústria automotiva.

* Determinado através de testes internos, em comparação com o modelo anterior

Tipo	DH 15 (1/2")	DH 25 (1")	DH 40 (1 1/2")	DH 50 (2")	DH 80 (3")
FA - Alumínio	●	●	●	●	●



Tipo	Dimensões em mm			
	A	B	C	D
DH15	207	266	180	174 (186) 1)
DH25	272	340	241	234
DH40	370	437	307	266
DH50	502	522	414	351
DH80	568	717	522	434

1) AirSave-System DEPA® exterior

Visão geral sobre as bombas em plástico da série P



A série P é composta por componentes em plástico fabricados mecanicamente ou especialmente extrudados. Foi desenvolvida para um bombeamento sem problemas de produtos corrosivos e abrasivos em aplicações galvânicas na indústria química e na construção de máquinas.

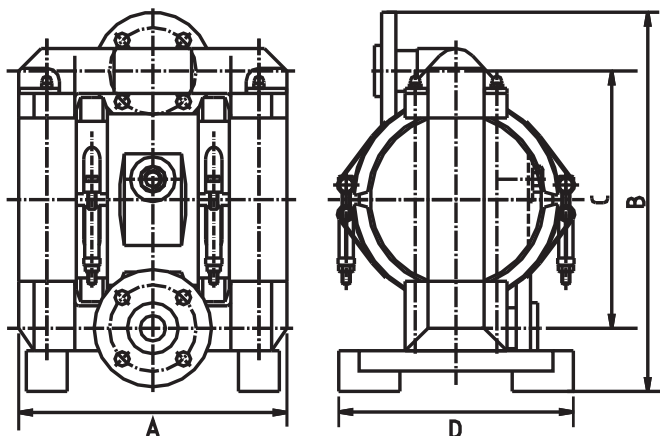
Metais mecanicamente robustos nem sempre têm a resistência química que fluidos corrosivos específicos requerem. Para aplicações que requeiram uma determinada resistência, desenvolvemos a série P DEPA® em plástico.

A área de aplicação de pressão da série P corresponde a das bombas de metal fundido e se situa no máximo em 7 bar.

Procedimentos de extrusão assistidos por computador permitem produzir acabamentos de superfície uniforme e de elevada qualidade e minimizam a perda de fluxo enquanto apresentam uma excelente resistência ao desgaste. É possível alcançar uma estabilidade mecânica elevada através de um design compacto.

A série P pode ser utilizada nas mais variadas áreas de aplicação. A válvula de comando pode ser montada interna ou externamente. Nossos clientes podem selecionar flanges e opções de roscas de acordo com ANSI, DIN e JIS. Para assegurar a resistência a uma variedade de fluidos, os componentes em contato com o fluido estão disponíveis em várias opções de material.

Tipo	DL 15 (½")	DL 25 (1")	DL 40 (1 ½")	DL 50 (2")	DL 80 (3")
PM - Polipropileno, extrudado	●	●	●	-	-
PP - Polipropileno, substância sólida	●	●	●	●	●
PL - Polipropileno, condutor	●	●	●	●	-
PT - PTFE	●	●	●	●	-
TL - PTFE, passível de condução elétrica	●	●	●	●	-



Tipo	Dimensões em mm			
	A	B	C	D
DL 15	212	293	185	195
DL 25	263	372	252	230
DL 40	353	489	334	255
DL 50	450	622	448	340
DL 80	558	785	578	420

Visão geral sobre as bombas em aço inox da série L



As bombas da série L, em aço inox de polimento brilhante, foram desenvolvidas para a aplicação nas indústrias de produtos alimentares, farmacêutica, cosmética e de bebidas.

As bombas DEPA da série L cumprem os requisitos para as aplicações acima pelo fato de serem fabricadas em materiais de corpo e de elastômeros permitidos (FDA, EHEDG) ou devido às qualidades adequadas de superfícies (até 0,5 µm).

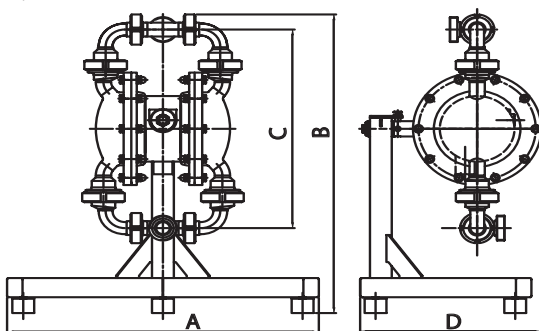
Os padrões para a limpeza CIP e a limpeza SIP não são uniformes no mundo inteiro. Nossas bombas podem ser adaptadas aos requisitos regionais. Assim, nossas bombas estão disponíveis em aço inox 304 ou 316L polido com cintas de fixação de aço inox polido ou com construção flangeada. Através da utilização de grandes passagens livres da válvula, nossas bombas podem transportar fluidos com teor de sólidos, como pedaços de fruta, carne ou legumes, sem danificá-los.

As bombas estão disponíveis com conexões para fluidos específicos, como DIN11851, DIN 11864, Triclamp, Neumo ou SMS, de acordo com as exigências. Alguns modelos são fornecidos com uma moldura em aço inox polido.

Typo	DL 15 (½")	DL 25 (1")	DL 40 (1 ½")	DL 50 (2")	DL 80 (3")
DL-SF - Aço inox fundido 1.4404 (316 L), polido	● ¹⁾	● ¹⁾	● ¹⁾	● ¹⁾	● ¹⁾
DL-SLV - Aço inox 1.4301 (304), polido	-	●	●	●	●
DL-SUV - Aço inox 1.4404 (316 L), polido	-	●	●	●	-
DL-UEV - Aço inox 1.4404 (316 L), até Ra<0,5 µm, polido eletricamente	-	●	●	●	●
DH-UEV - Aço inox 1.4404 (316 L), até Ra<0,5 µm, polido eletricamente (construção flangeada)	-	●	●	●	-

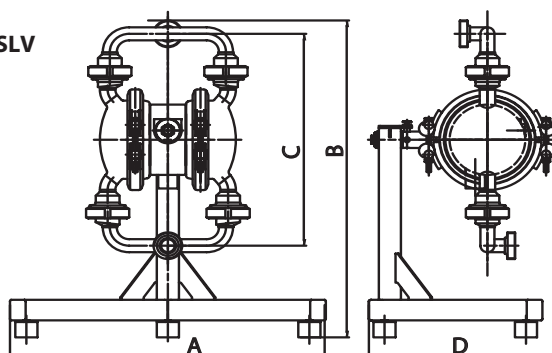
Typo DH-UEV

1) Não adequado para aplicações que exijam elevada pureza, sem possibilidade de CIP e/ou SIP



Typo	Dimensões em mm			
	A	B	C	D
DH 25	571	624	415	332
DH 40	571	711	575	347
DH 50	834	981	714	487

Typo DL-SLV



Typo	Dimensões em mm			
	A	B	C	D
DL 25	571	618	415	337
DL 40	571	705	575	363
DL 50	834	974	714	495
DL 80	834	1063	857	540

Visão geral sobre as bombas especiais do tipo DP



As bombas de diafragma pneumáticas DEPA® do tipo DP podem transportar pó facilmente fluidificável de modo econômico, em um processo quase sem pó e sem danificar o material.

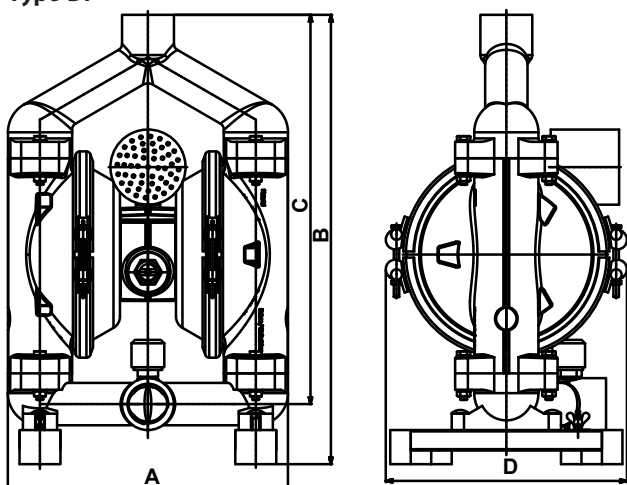
Em várias aplicações industriais, as bombas de pó são utilizadas para o esvaziamento eficiente de veículos de transporte ou recipientes recicláveis.

Nossa DP 125 é conhecida como a maior bomba de diafragma pneumática do mundo. Foi desenvolvida em cooperação com a indústria. Ao longo de vários anos, esta bomba foi sendo utilizada em aplicações especiais e oferece uma elevada capacidade de transporte de pós.

Para um transporte cuidadoso de pós, as bombas são, de acordo com o tipo, equipadas por norma com um bocal de aspiração e de pressão em forma de Y, de forma a melhorar consideravelmente o fluxo de pó. As bombas DP são equipadas com uma válvula de ventilação adicional na entrada do lado de aspiração, de forma a permitir um regulamento minucioso da fluidificação. Opcionalmente, pode também ser equipada com a totalidade das opções de fluidificação.

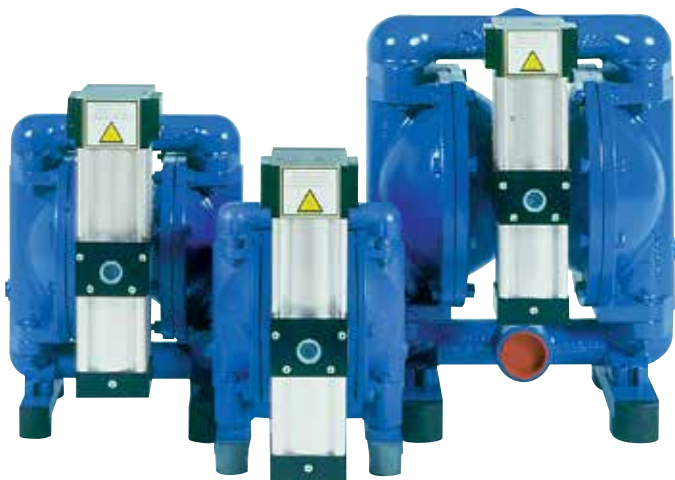
Typo	DP 25 (1/2")	DP 40 (1 1/2")	DP 50 (2")	DP 80 (3")	DP 125 (5")
FA - Alumínio	●	●	●	●	●
CX - Ferro fundido dúctil	-	-	●	●	-
SLV - Aço inox 304	-	-	●	●	-

Typo DP



Typo	Dimensões em mm			
	A	B	C	D
DP 40 - FA/CX	311	571	499	255
DP 50 - FA/CX	410	658	570	340
DP 80 - FA/CX	510	813	708	420
DP125 - FA/CX	983	1940	1370	1602
DP 80 - SLV	834	1248	1096	617

Visão geral sobre as bombas especiais do tipo DB



As bombas de diafragma pneumáticas DEPA® são a mais recente geração de bombas de alta pressão.

Os requisitos de pressão na indústria para bombas de alta pressão podem ser exigentes e variados (com pressões até 16 ou 21 bar), sendo que também são exigidos elevados caudais de bomba na área de baixa pressão (até 7 bar). Nossas bombas DB cumprem esses requisitos.

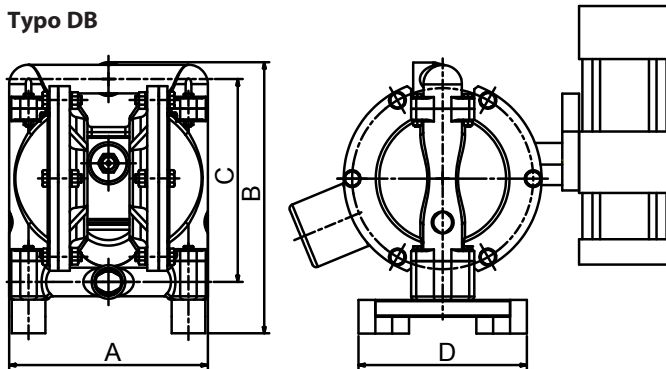
As bombas de alta pressão DB estão disponíveis em três tamanhos diferentes de construção flangeada. As válvulas de segurança evitam uma pressurização além da pressão de débito predefinida (permitida).

Todas as bombas de alta pressão estão equipadas com uma unidade Booster, que pode ser inserida diretamente na bomba ou instalada separadamente. A unidade Booster aumenta a pressão até uma relação de 3:1.

Principais áreas de aplicação: Indústria cerâmica, indústria automotiva, águas residuais, indústria química, tecnologia ambiental

Typo	DB 15 (½")	DB 25 (1")	DB 40 (1 ½")	DB 50 (2")	DB 80 (3")
SA - Edelmetal 316 L	-	●	●	●	-

Typo DB



Typo	Dimensões em mm			
	A	B	C	D
DB 25	236	322	241	200
DB 40	310	406	305	255
DB 50	412	540	414	340

Visão geral sobre as bombas especiais do tipo DF



As bombas de diafragma pneumáticas DEPA® do tipo DF foram concebidas a pensar no esvaziamento de bidões e recipientes, e se apresentam como uma alternativa econômica, resistente ao desgaste, e robusta em relação a outros sistemas de bomba.

De forma a poder transportar uma grande seleção de líquidos, o corpo das bombas DF 25 está disponível em materiais alternativos (p. ex., alumínio ou aço inox).

A bomba pode ser montada de forma rápida e simples no bidão, com o adaptador de bidão DEPA. O adaptador é fornecido com a bomba.

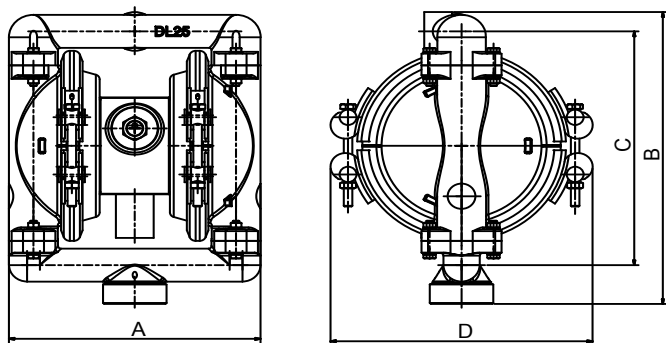
Os bidões podem ser totalmente esvaziados com o tubo de aspiração pertencente ao volume de fornecimento. Todas as bombas DEPA® estão adequadas para funcionamento a seco e ajustáveis de forma infinitamente variável dentro de seu alcance de capacidade.

As bombas de bidão podem ser combinadas com acessórios especiais DEPA®, são utilizadas na indústria para a dosagem ou em estações de abastecimento.

Principais áreas de aplicação: Indústria química, tecnologia de eliminação de resíduos, indústria automotiva, indústria do mobiliário, indústria pesada

Typo	DF 15 (½")	DF 25 (1")	DF 40 (1 ½")	DF 50 (2")	DF 80 (3")
FA - Alumínio	-	●	-	-	-
SA - Aço inox 316 L	-	●	-	-	-
SX - Aço inox 316 L	-	●	-	-	-
SS - Aço inox 316 L	-	●	-	-	-

Typo DF



Typo	Dimensões em mm			
	A	B	C	D
DF 25	236	301	281	246

Visão geral sobre as bombas especiais do tipo DZ



As bombas de diafragma pneumáticas DEPA® do tipo DZ são principalmente usadas na indústria do processamento têxtil e de papel.

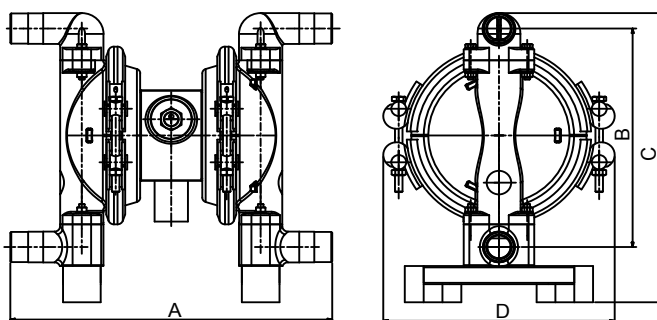
Essas bombas duplas podem transportar dois fluidos diferentes independente e simultaneamente. Este transporte é realizado através da utilização de um bocal de aspiração e de pressão separado, no qual os dois fluidos bombeados se mantêm separados um do outro e não possa ocorrer nenhuma mistura indesejada.

Uma aplicação típica na indústria da impressão e das tintas consiste na alimentação simultânea da unidade de produção com diferentes fluidos viscosos. Todas as bombas DZ podem ser combinadas com acessórios DEPA®.

Principais áreas de aplicação: Tecnologia de superfícies, tecnologia de águas residuais, indústria de impressão, processamento de papel, indústria do mobiliário

Typo	DZ 15 (½")	DZ 25 (1")	DZ 40 (1 ½")	DZ 50 (2")	DZ 80 (3")
FA - Alumínio	●	●	●	●	-
CA - Ferro fundido dúctil	-	●	●	●	-
CX - Ferro fundido dúctil	-	●	●	●	-
SA - Aço inox 316 L	●	●	●	●	-
SX - Aço inox 316 L	-	●	●	●	-
PM - Polipropileno, extrudado	●	●	-	-	-
PP - Polipropileno, maciço	●	●	-	-	-

Typo DZ



Typo	Dimensões em mm			
	A	B	C	D
DZ 15	282	180	223	174
DZ 25	342	241	319	246
DZ 40	454	306	403	298
DZ 50	565	414	532	356

Amortecedor



Ativo



Passivo

As bombas de diafragma pneumáticas DEPA® podem ser equipadas com um amortecedor ativo, o qual é montado no bocal de pressão. Isto reduz a pulsação súbita para um mínimo.

Os amortecedores ativos são particularmente adequados para modos de funcionamento alternado e se adaptam automaticamente ao amortecimento ideal alcançável, graças ao seu comando integrado. É necessária uma alimentação do ar comprimido separada.

Analogamente ao desenvolvimento da bomba de diafragma pneumática, a utilização modular de componentes comuns foi um dos princípios do desenvolvimento do amortecedor.

Os amortecedores requerem uma manutenção mínima e estão, de acordo com os requisitos da aplicação, disponíveis nos mesmos materiais dos corpos e das membranas que os da bomba.

Como alternativa aos amortecedores ativos, as bombas de diafragma pneumáticas DEPA® também podem ser equipadas com um amortecedor passivo, o qual é inserido na tubagem de pressão. Ele se adequa particularmente bem ao regime de funcionamento permanente.

Os amortecedores passivos estão disponíveis em diversos materiais do corpo - aço pintado, polipropileno ou aço inox - e podem ser equipados com uma membrana interna, de acordo com a versão. Pode ser selecionado um amortecedor adaptado à dimensão da bomba, de forma a minimizar a pulsação.

Contador de cursos



O sensor do contador de cursos conta todos os ciclos do movimento da membrana. Ao multiplicar a contagem de ciclos com o volume da câmara de transporte, é possível calcular a capacidade de débito do lado de pressão. Para a dosagem, o contador de cursos oferece uma medição e regulação exatas.

Aparelho de monitoramento da membrana com indicador de fuga



Em caso de falha da membrana, o fluido transportado flui para a câmara de ar e ativa um sensor. Em seguida, o sensor envia um sinal elétrico para o aparelho de monitoramento, o qual realiza uma avaliação do sinal. O interruptor do controlador abre a alimentação do ar comprimido para a válvula de comando, por meio do qual a bomba é parada.

Estão instalados dois sensores por bomba (uma por câmara).

Estão disponíveis dois tipos de sensores:

- Medição da condutibilidade elétrica, padrão (laranja) para produtos passíveis de condução elétrica
- Medição capacitiva, ATEX (azul) para produtos não passíveis de condução elétrica. Permitido para bombas certificadas ATEX.

Unidades móveis

As bombas de diafragma pneumáticas DEPA® podem ser fornecidas como unidades móveis. Os dispositivos de translação são fabricados em aço pintado ou aço inox polido.

Podem ser equipados com um manípulo, duas ou quatro rodas, um recipiente de acumulação ou outros acessórios, de acordo com as necessidades do cliente.

O sensor do contador de cursos se encontra no bloco de comando e emite um sinal elétrico todas as vezes que uma membrana se encontra na posição final.

O contador de cursos é composto por um sensor e um amplificador/regulador eletrônico. O sensor pode ser inserido em bombas certificadas ATEX.

Acessórios e automatização

Válvula de partida lenta



Quanto a bombas, a alimentação repentina do ar comprimido pode dar origem a uma carga elevada do material do corpo e das membranas. Esses picos de pressão podem ser equilibrados através de um aumento lento e progressivo da pressão de serviço. De forma a automatizar este processo, desenvolvemos uma válvula de partida lenta para todas as bombas DEPA®.

Unidades de manutenção de ar comprimido



O filtro especial das unidades de manutenção de ar comprimido DEPA limpa o ar comprimido através da remoção de todos os resíduos de água e óleo. O redutor de pressão integrado mantém constantemente a pressão de trabalho e evita oscilações de pressão por parte da alimentação principal do ar comprimido.

Flanges, conexões, acoplamentos rápidos



As bombas de diafragma pneumáticas DEPA® podem ser equipadas com uma série de acessórios, incluindo acoplamentos, flanges e conexões.

De acordo com o tipo de bomba, eles podem ser fabricados em alumínio, bronze, aço inox ou plástico.

Lança de aspiração



As bombas de diafragma pneumáticas DEPA® podem ser equipadas com um tubo flexível de aspiração e diversas lanças de aspiração, de forma a transportar líquidos ou pós.

De acordo com a aplicação, as lanças de aspiração estão disponíveis com ou sem ventilação, em diversos comprimentos, em aço ou em aço inox.

Filtro de aspiração



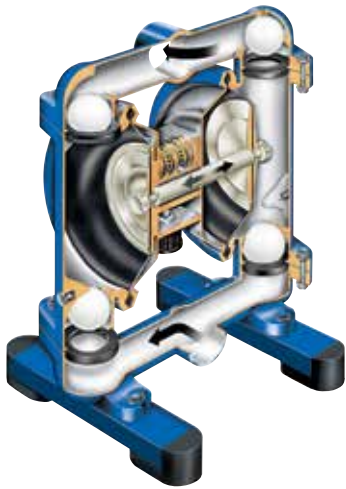
As bombas de diafragma pneumáticas DEPA® da série M podem ser equipadas com um filtro de sucção. Estão disponíveis filtros de sucção em aço ou aço inox para todas as dimensões da bomba.

Tubos flexíveis de aspiração e de pressão



As bombas de diafragma pneumáticas DEPA® podem ser equipadas com tubos flexíveis de aspiração e de pressão adequados. Estão disponíveis com diâmetros nominais desde o DL 25 até o DL 80. Podem ser conectadas com acoplamentos rápidos (ou outros acessórios). Todas as mangueiras estão verificadas quanto à sua pressão. A gama de produtos abrange mangueiras padrão em espiral com armação em plástico ou aço, mangueiras para aplicações químicas ou mangueiras permitidas para produtos alimentares.

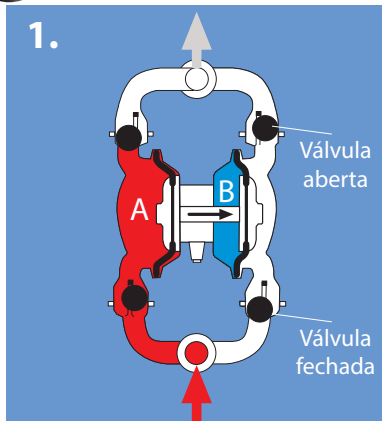
Funcionamento



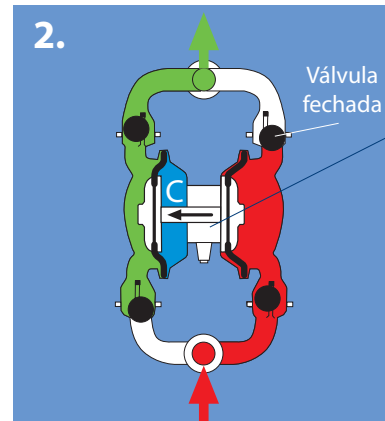
Funcionamento

As bombas de diafragma pneumáticas DEPA® são bombas volumétricas oscilantes munidas de duas câmaras. Ambas as câmaras estão subdivididas através de uma membrana em uma área de ar e uma área de líquido. Ambas as membranas estão conectadas por uma biela, de modo que, ao expelir um fluido para fora da câmara de bomba, o fluido seja aspirado para a outra câmara de bomba. Os quatro desenhos apresentam um ciclo completo de um curso de aspiração e de pressão. Uma bomba de diafragma pneumática vazia e uma cheia estão ilustradas. A fim de facilitar a compreensão, o fluido está colorido (vermelho/verde).

● vermelho = fluido no curso de aspiração
● verde = fluido no curso de pressão

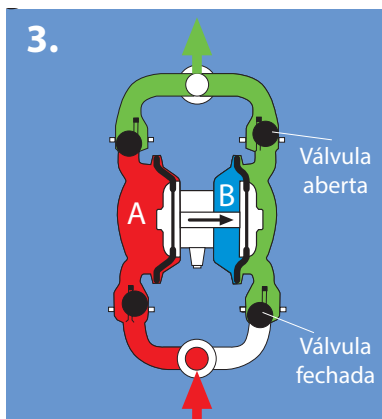


1. Durante a partida, ocorre a entrada de ar comprimido na área B (através das membranas conectadas), sendo criada uma subpressão na câmara A

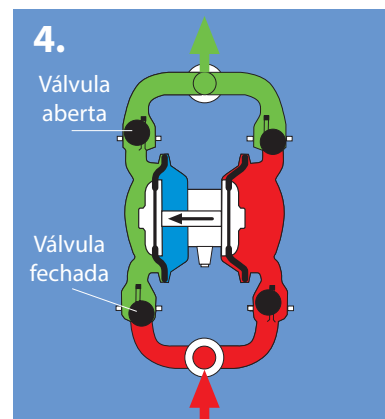


2. O ar comprimido na área C atua sobre a membrana, de modo que o produto é expelido para fora da bomba.

As posições finais dos êmbolos interiores comutam a válvula de comando entre as fases alternantes.



3. No próximo passo, é criada uma nova pressão na área B; desta vez, o produto é expelido para fora da bomba, enquanto o novo produto é aspirado na câmara A ao criar uma subpressão.



4. No próximo passo, é criada uma nova pressão na área B; desta vez, o produto é expelido para fora da bomba, enquanto o novo produto é aspirado na câmara A ao criar uma subpressão.

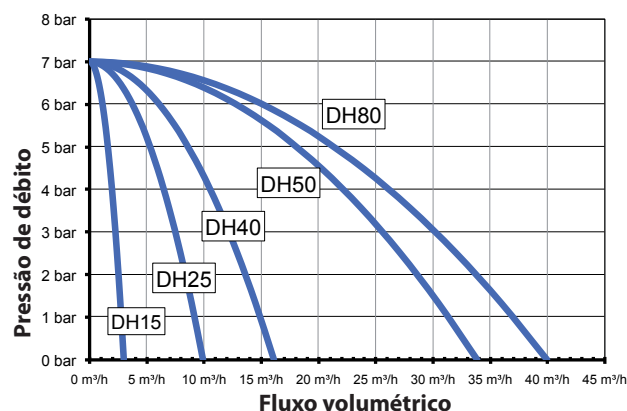
Seleção

Seleção

Para a seleção da bomba DEPA® adequada para a sua aplicação, os seguintes pontos devem ser levados em conta, de forma a conseguir uma operação econômica, custos mínimos de manutenção e uma longa vida útil da bomba:

- O tipo de fluido a bombear, sua viscosidade e o teor de sólidos (proporcional ao conteúdo total)
- A potência da bomba em relação à potência desejada (por unidade de tempo)
- Características de aspiração e de pressão

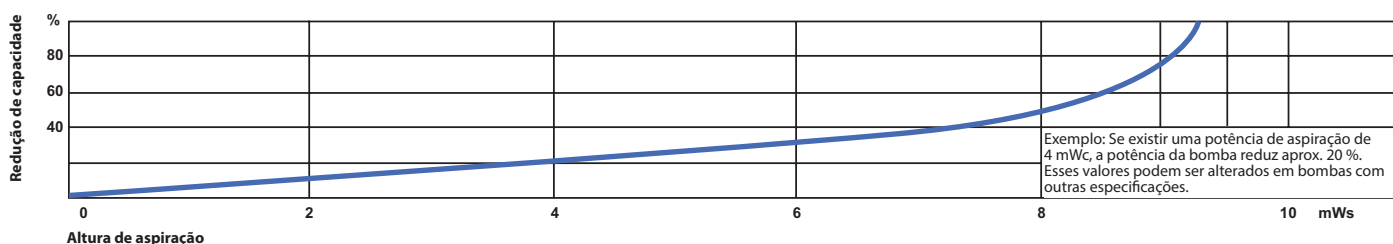
A dimensão de bomba ideal se situa aproximadamente onde está localizado o ponto operacional desejado, no centro da curva característica. Se você precisar de apoio quanto às especificações, consulte seu representante da Crane.



Esta curva é apenas para fins de orientação

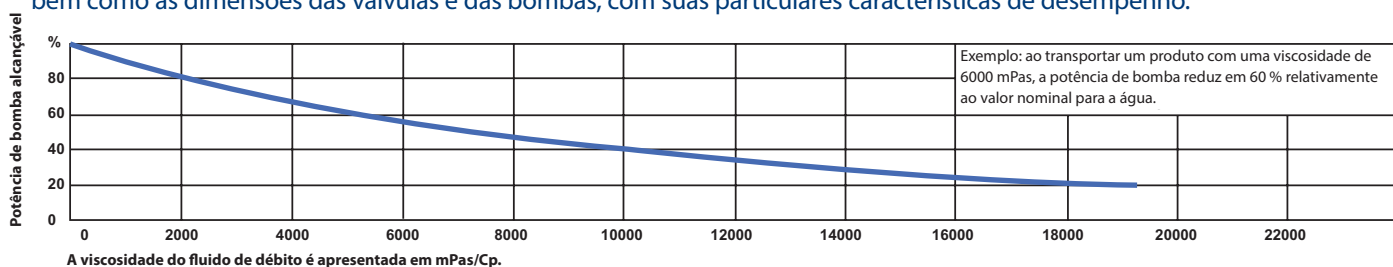
Capacidades com determinada altura de aspiração

Todas as bombas de diafragma pneumáticas DEPA® são autoaspirantes. Existe uma diferença entre bombas de aspiração a “seco” (sem fluido) e “úmida” (com fluido). Ao calcular a potência da bomba, deve ser considerado o peso específico do produto e a altura de aspiração correspondente. Além disso, é necessário considerar as perdas através das tubagens ou mangueiras do lado da aspiração e as características especiais dos materiais do corpo e do elastômero.



Capacidades com líquidos viscosos

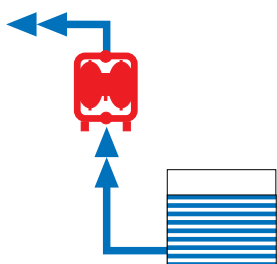
Todas as curvas de capacidade de débito no gráfico se referem a água (1 mPas). De forma a determinar a potência de bomba adequada para fluidos viscosos, devem ser levadas em conta as reduções de capacidade de débito alcançadas de acordo com o gráfico, em relação à viscosidade conhecida. Além disso, devem também ser levados em conta fatores tais como as características de fluidez do fluido, o comprimento e o corte seccional das tubagens ou mangueiras do lado de aspiração e de pressão, bem como as dimensões das válvulas e das bombas, com suas particulares características de desempenho.



Installationsüberblick

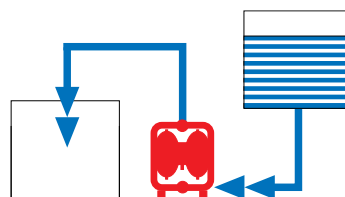
Instalação

As bombas de diafragma pneumáticas DEPA® se caracterizam por uma variedade de diversas aplicações e não estão limitadas a determinadas indústrias ou processos. Nossas bombas podem ser utilizadas estacionariamente ou como unidades portáteis ou móveis, podendo assim ser transportadas para os respectivos locais de utilização.



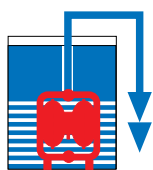
Bombas autoaspirantes

As bombas de duplo diafragma pneumáticas DEPA® são secas por ar induzido. De acordo com as especificações da bomba, é alcançada uma altura de aspiração de até 9 mWc, com uma tubagem de aspiração.



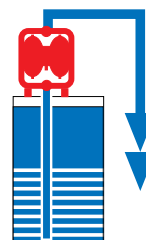
Bomba com pressão prévia

De acordo com o tipo de bomba, a pressão de entrada do lado de aspiração deve, se possível, ser limitada a uma pressão máxima de 0,7 bar. Nestes casos, a pressão na tubagem de aspiração deve ser limitada por uma válvula.



Bomba submersível

As bombas de diafragma pneumáticas DEPA® podem ser completamente submersas no fluido de débito. A compatibilidade química da bomba é a primeira a ser verificada. A conexão de ventilação tem que permanecer acima do nível do líquido.



Bomba de bidão

As bombas de diafragma pneumáticas DEPA® do tipo DF 25 podem ser montadas diretamente em bidões ou recipientes. Para uma utilização mais fácil, a bomba é montada no recipiente, em conjunto com um adaptador. O tubo de aspiração é fornecido com a bomba.

Visão geral sobre as características mais importantes das bombas de diafragma pneumáticas:

- Transporte suave de líquidos ou outros produtos viscosos.
- Ideal para fluidos abrasivos, viscosos e sensíveis ao cisalhamento.
- Pode transportar fluidos com substâncias sólidas.
- Adequadas para funcionamento a seco.
- Sem vedantes dinâmicos ou sob pressão.
- Unidades móveis, de fácil transporte.
- Ajuste progressivo da potência da bomba.
- Secas por ar autoinduzido.
- Pode transportar contra válvulas fechadas.
- Comando por ar moderno, baixa manutenção.
- Pode ser utilizada como bomba submersível.
- Também adequada para a utilização em áreas potencialmente explosivas e perigosas.
- De fácil operação e manutenção.

Notas

DEPA®

Crane ChemPharma & Energy

Crane Process Flow Technologies GmbH

Postfach 11 12 40, D-40512 Düsseldorf

Heerdter Lohweg 63-71, D-40549 Düsseldorf

Tel.: +49 211 5956-0

Fax.: +49 211 5956-111

www.cranecpe.com

www.depapumps.com

CRANE®



brands you trust.



CPE-DEPA-OVERVIEW-BU-P-MX-2014_07_07
Edition 07/2014

A empresa Crane, bem como suas filiais, não se responsabiliza por possíveis erros em catálogos, brochuras ou outro suporte de impressão, bem como das informações disponíveis na Internet. A empresa Crane se reserva o direito de alterar seus produtos sem um aviso específico. Isto se aplica também aos produtos disponíveis no mercado, cujas alterações não limitam sua operacionalidade, salvo indicação em contrário. Todos os nomes comerciais e marcas registradas desses materiais são propriedade da empresa Crane ou de suas filiais. A Crane e as marcas registradas Crane (DEPA®, ELRO®, Krombach®, PSI®, Resistoflex®, ResistoPure™, Revo®, Saunders®, WTA® e XOMOX®) são marcas comerciais registradas da empresa Crane. Todos os direitos das marcas comerciais são propriedade intelectual da empresa Crane ou de suas filiais.