

PARA UMA PERFEITA FIXAÇÃO

Localizando o ponto de fixação:

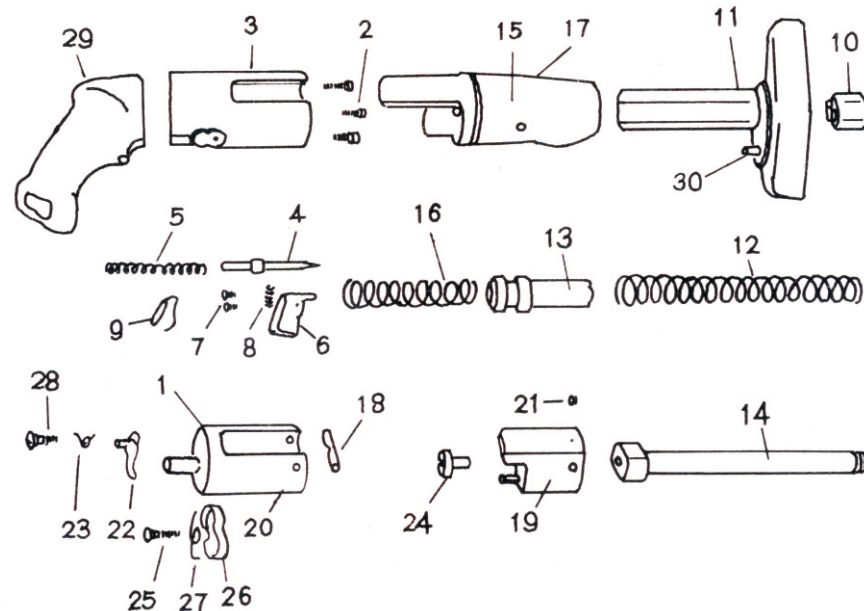
Marque no local a ser fixado o pino, duas retas perpendiculares que se cruzem no ponto escolhido. Fixe o pino usando como referência a base do "PROTETOR DE IMPACTO".

Regulagem de penetração do pino:

Para uma fixação perfeita, o pino deverá penetrar de 20 a 30 mm na base (concreto ou aço estrutural). No caso da aplicação em aço deve-se expor a ponta no lado oposto da chapa.

Quando ocorrer penetração excessiva do pino, poderá ser regulada a potência da ferramenta (diminuída), distanciando-se o pino do fincapino, usando-se neste caso a "VARETA DE REGULAGEM" que acompanha a ferramenta, observando as marcações na mesma. Quanto mais se introduzir o pino no cano, menor será a potência conseguida.

Obs. Lembre-se também que existem 02 potências de fincapinos (curto e longo)



- | | | |
|---|--|---|
| 01 - FCR01 Trava da articulação da culatra | 11 - FCR11 Protetor de impacto | 21 - FCR21 Parafuso do bloco da culatra |
| 02 - FCR02 Parafuso do corpo da culatra | 12 - FCR12 Mola do protetor de segurança | 22 - FCR22 Atuador do gatilho |
| 03 - FCR03 Corpo da Culatra | 13 - FCR13 Camisa do cano | 23 - FCR23 Mola do atuador |
| 04 - FCR04 Agulha deflagradora | 14 - FCR14 Cano | 24 - FCR24 Porta cápsula |
| 05 - FCR05 Mola da agulha | 15 - FCR15 Empunhador dianteiro | 25, 28 - FCR25 Parafuso especial do atuador/limitador |
| 06 - FCR06 Gatilho | 16 - FCR16 Mola principal | 26 - FCR26 Limitador do atuador |
| 07 - FCR07 Parafuso do gatilho | 17 - FCR17 Trava do extensor do protetor | 27 - FCR27 Mola do limitador |
| 08 - FCR08 Pino do gatilho | 18 - FCR18 Pino de articulação da culatra | 29 - FCR29 Cabo empunhador |
| 09 - FCR09 Mola de retorno do gatilho | 19 - FCR19 Bloco da culatra | 30 - FCR30 Pino extrator |
| 10 - FCR10 Porca do protetor de impacto | 20 - FCR20 Culatra | KLA - Kit de Limpeza Âncora (03 escovas de limpeza, 01 óleo lubrificante e 01 flanela) |

FERRAMENTA DE AÇÃO DIRETA DE DUAS POTÊNCIAS

FADCROMA



CERTIFICADO DE GARANTIA

A apresentação deste cartão de garantia é imprescindível em cada reivindicação da garantia.

- As ferramentas de acionamento à pólvora FADCROMA são garantidas contra eventuais defeitos de montagem ou de fabricação devidamente comprovados.
- Esta garantia é válida por 06 (seis) meses, contados a partir da data de fornecimento ao usuário, sendo 3 meses o prazo de garantia legal (C.D.C.) e mais 3 meses concedidos pelo fabricante.
- Dentro do período de garantia as peças ou componentes que, comprovadamente, apresentarem defeitos de fabricação ou de material, serão consertados ou (conforme o caso) substituídos gratuitamente pela Âncora Chumbadores Ltda. contra a apresentação do "Certificado de Garantia".

Não estão incluídos na garantia:

- Danos ou defeitos originados de:
 - Quedas ou acidentes;
 - Uso inadequado da ferramenta;
 - Peças sujeitas a desgaste natural;
 - Desgaste oriundo de má manutenção e cuidados com a ferramenta;
 - Estocagem incorreta, influência do clima, etc.;
 - Utilização de produtos incorretos (ação direta em ação indireta e vice-versa);
 - Quando for modificado ou aberto por terceiros;

- Montagem inadequada das peças;
- Quando for consertado por pessoas não autorizadas;

Cessa a Garantia:

- Se o produto for modificado ou aberto por terceiros; se tiverem sido montadas peças fabricadas por terceiros, ou ainda, se o produto tiver sido consertado por pessoas não autorizadas.

Conserto

- Caso necessite de reparos, a ferramenta deve ser encaminhada à Âncora Chumbadores Ltda., Av. da Saudade, 690 Jd. Alves Nogueira - Vinhedo/ SP - CEP: 13.280-000.

As despesas com transporte (envio e retorno) serão de responsabilidade do comprador.

Assistência Técnica e Peças de Reposição

Para informações sobre Assistência Técnica e peças de reposição em todo Brasil, entre em contato com o SAC (serviço de atendimento ao consumidor) ÂNCORA para se informar sobre o local mais próximo ou a maneira mais fácil de solucionar seu problema.

LIGUE (+19) 2136 - 4455 e solicite Assistência FADCROMA ou via e-mail: suporte@ancora.com.br

MANUAL DE INSTRUÇÕES

Antes de usar esta ferramenta leia cuidadosamente este manual

ÂNCORA[®]
SISTEMAS DE FIXAÇÃO

FERRAMENTA FAD CROMA

Parabéns, você acaba de adquirir uma Ferramenta à Pólvora de Ação Direta, com design moderno, projeto e construção robustas, precisas e confiáveis, podendo ter o máximo de rendimento com toda segurança quando utilizada corretamente.

ACESSÓRIOS E COMPONENTES QUE COMPOEM ESTE CONJUNTO:

- 01 porta cápsula (montado na ferramenta);
- 01 vareta de regulagem;
- 01 maleta para guardar a ferramenta e os acessórios;
- 01 escova para limpeza;
- 01 chave multi-uso;
- 01 chave allen;
- 01 manual de instruções e garantia;

Os itens acima mencionados são de acompanhamento obrigatório na aquisição do equipamento.

LEIA ATENTAMENTE ESTE MANUAL ANTES DE OPERAR SUA FERRAMENTA FAD CROMA

PROTEÇÃO DA FERRAMENTA E PRECAUÇÕES DE SEGURANÇA:

Uma proteção inadequada pode levar a danos. É imprescindível observar sempre as instruções abaixo mencionadas.

Ferramentas em mau estado de conservação podem ocasionar acidentes, como também podem reduzir o desempenho do trabalho (operação) e proporcionar a efetiva perda do material aplicado. Limpe e faça manutenção regularmente (veja "limpeza e manutenção").

A ferramenta não deve estar úmida e nem deve ser operada em ambiente úmido.

Antes de iniciar qualquer trabalho com a ferramenta, deve-se inspecionar a mesma, verificando as condições de uso. As peças que apresentarem algum defeito só deverão ser reparadas por um especialista.

Antes de perfurar tetos, paredes e pisos, atentar para: Linhas elétricas, dutos de gás ou de água assentados invisivelmente. Não aplicar em materiais frágeis onde o pino possivelmente ultrapasse como tijolos furados, telhas, mármore, blocos de concreto, etc...

Durante o trabalho deve-se sempre manter uma posição firme.

Antes de iniciar todo e qualquer trabalho de operação e manutenção em sua ferramenta, verifique se o cano está desimpedido e se a mesma esta carregada ou não com o fincapino.

A ferramenta deve ser operada por profissional especializado e habilitado para a função. Não é recomendado o uso por pessoas inexperientes e principalmente por menores de 18 anos, para quem o uso é proibido por lei.

Utilize somente pinos e fincapinos de boa qualidade. Produtos similares de 2ª linha oferecidos no mercado podem, além de danificar a ferramenta, colocar em risco a segurança do operador.

Nunca opere a ferramenta sem o "PROTETOR DE IMPACTO".

Utilize sempre os equipamentos de segurança adequados.

Nunca deixe a ferramenta carregada quando não estiver operando a mesma e também longe do alcance de curiosos.

Não permita a presença de pessoas próximas à área de aplicação. A presença de curiosos, além da possível distração do operador, pode ocasionar riscos desnecessários.

Certifique-se de que ela está descarregada ao guardá-la, limpá-la ou efetuar qualquer manutenção.

Antes de utilizar a ferramenta, verifique se o cano está desimpedido, se a mesma está bem travada e em condições normais de uso.

Verifique e tome as devidas cautelas ao efetuar a fixação em materiais desconhecidos, especialmente em construções antigas, superfícies revestidas com argamassa, lajes e paredes de pouca espessura, onde o material base pode não ser adequado. Havendo dúvidas, deve-se primeiramente averiguar e efetuar alguns testes.

Quando efetuar fixações duvidosas, cuide para evacuar as pessoas próximas do local, bem como as que estiverem do outro lado do local onde será efetuado o disparo.

Atenção para as distâncias. Em concreto não se deve aplicar pinos a menos de 8 cm da borda e a menos de 8 cm de um outro já fixado. Para aço estrutural, a distância mínima a ser respeitada é de 2 cm da borda e 2 cm de outro pino já fixado.

Nunca bata a ferramenta contra a superfície de trabalho. O resultado poderá ser um acionamento indesejável ou uma penetração anormal do pino.

Não utilize a ferramenta em locais de atmosfera explosiva, ou próximo a locais ou objetos inflamáveis.

Apesar desta ferramenta ter um projeto robusto e reforçado para suportar quedas sem disparar, deve-se evitar. E quando ocorridos acidentalmente, devem ser avaliados por especialistas para garantir a continuidade de trabalho com segurança

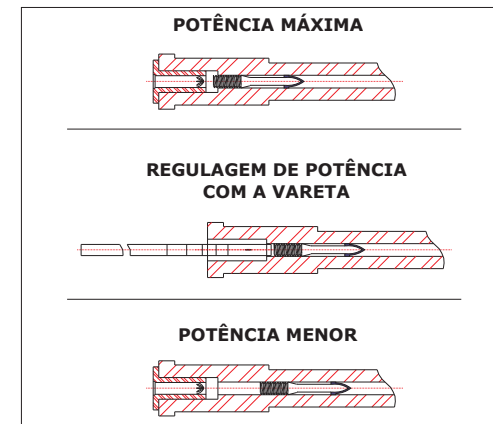
Não empregue a ferramenta em trabalhos e para fins a que não se destinam.

OPERAÇÃO DA FERRAMENTA ÂNCORA FAD CROMA

- 1-Segure a ferramenta com uma das mãos no "CABO EMPUNHADOR (FCR29)" e a outra no "EMPUNHADOR DIANTEIRO (FCR15)". Puxe o "CABO EMPUNHADOR (FCR29)" para trás e desloque-o para esquerda.
- 2-Retire o "PORTA CÁPSULA (FRC24)". Monte o pino com a guia plástica e introduza no "BLOCO DA CULATRA (FRC19)".
- 3-Com a "VARETA DE REGULAGEM", ou com o próprio "PORTA CAPSULA (FRC24)", empurre o pino para dentro do "CANO (FRC14)".
- 4-Introduza o fincapino da potência desejada no "PORTA CAPSULA (FRC24)".
- 5-Fechre a ferramenta retornando-a a posição original até que a ferramenta esteja montada e travada.
- 6-Encoste a base do "PROTETOR DE IMPACTO (FRC11)" perpendicularmente à superfície onde será aplicado o pino. Faça pressão sobre a ferramenta com uma mão no empunhada apoiando-se com a outra no "CABO EMPUNHADOR (FCR29)" pela parte de trás para maior firmeza, e acione o GATILHO (FCR06)".

7-Abra a ferramenta (segundo as instruções do item 1), retire o "PORTA CÁPSULA (FCR24)", coloque-o no pino "EXTRATOR DE CÁPSULA" (localizado no PROTETOR DE IMPACTO) e retire a cápsula deflagrada.

VEJA ABAIXO OS EXEMPLOS DE REGULAGEM DE POTÊNCIAS:



LIMPEZA E MANUTENÇÃO

Lembre-se sempre que o cuidado e a manutenção constante de sua ferramenta FAD-2, aumenta a vida útil de vários componentes da mesma, bem como garante uma maior segurança para o operador.

Após cada dia de trabalho, a ferramenta deverá ser limpa com querosene e um pincel, removendo-se todos os resíduos deixados pelo uso, podendo ser lubrificada posteriormente com um bom óleo spray.

Adquira o Kit de Limpeza Âncora **cód. KLA**.

PROBLEMAS NA APLICAÇÃO

Não deflagração do fincapino:

Alivie a força sobre a ferramenta, mas não afaste o protetor da superfície de trabalho.

Pressione e acione o gatilho novamente.

Caso ocorra nova falha, por segurança, segure a ferramenta na posição por alguns segundos pois poderá haver uma deflagração retardada. Somente após isto, a ferramenta deverá ser removida da superfície, retirando-se o fincapino que deverá ser descartado e inutilizado.

Deve-se também observar se o problema não é decorrente de falha na "AGULHA DEFLAGRADA (FRC04)" caso persista o problema, então a ferramenta deve ser encaminhada à assistência técnica.