

# *Graciville*

**INSTRUÇÕES DE MONTAGEM, DE USO E GARANTIA  
INSTRUCCIONES DE MONTAJE, USO Y GARANTÍA  
ASSEMBLAGE, USE AND WARRANTY INSTRUCTIONS**

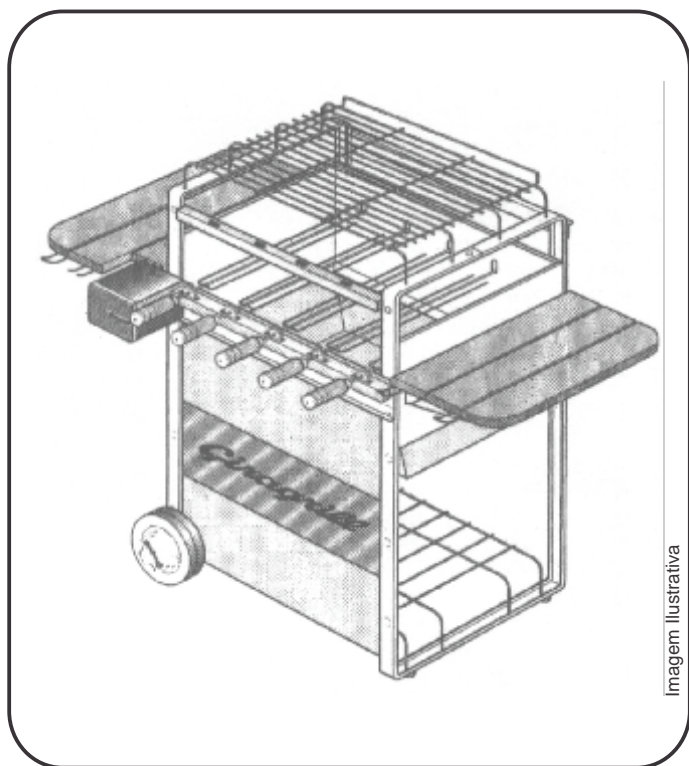
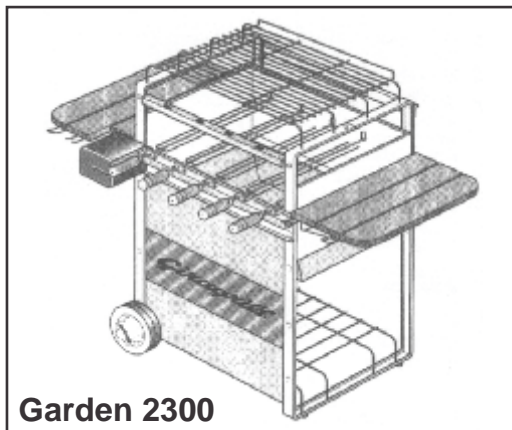


Imagem Ilustrativa

**GARDEN 2300**

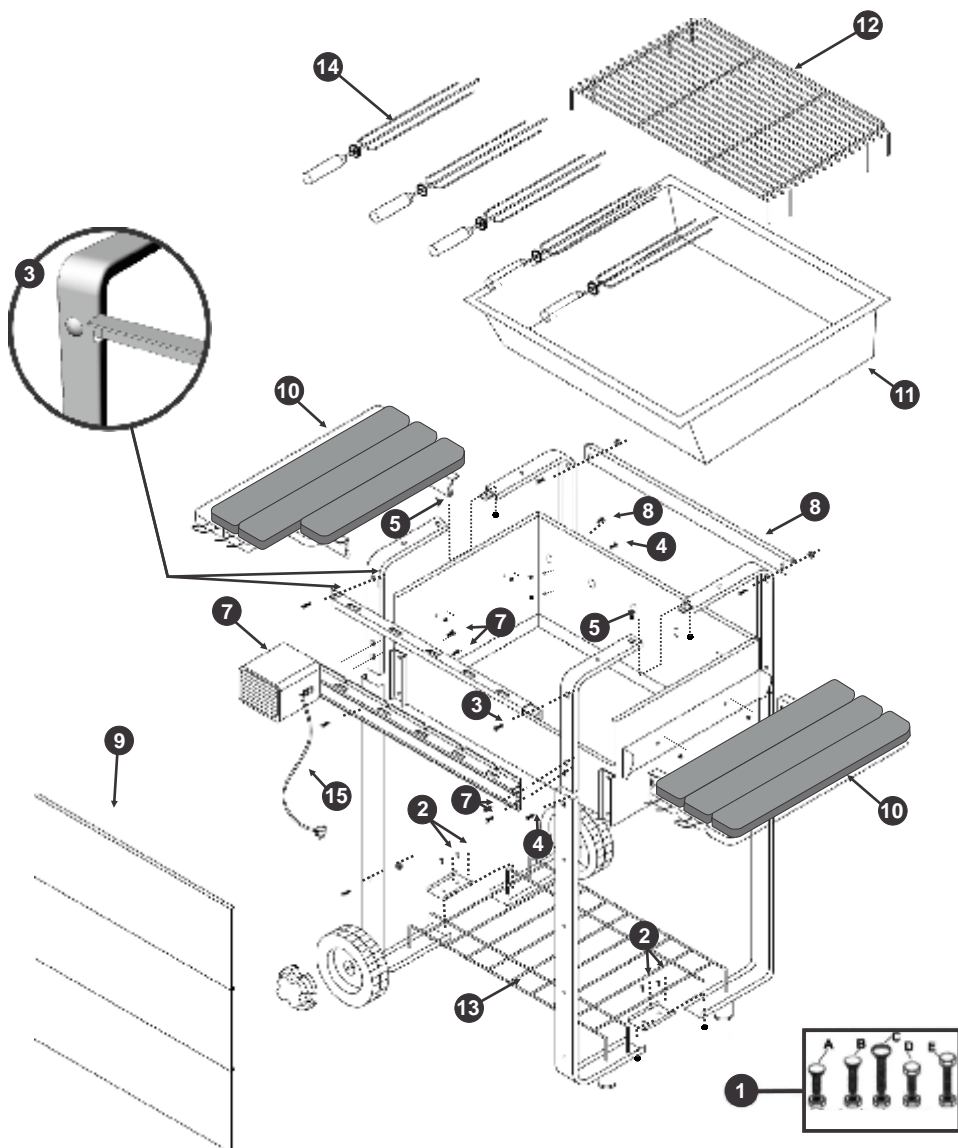


### ROTEIRO DE MONTAGEM

SIGA A SEQUÊNCIA NUMÉRICA DE MONTAGEM

- ❶ - Para iniciar a montagem separe os parafusos franceses (pequeno, médio e grande) e os parafusos sextavados (pequeno e grande).
- ❷ - Monte as pernas unindo as duas metades com a união (2 parafusos franceses pequeno - porca no lado de baixo da perna).
- ❸ - Encaixe o apoio de espetos frontal no pórtico e fixe com os parafusos (parafuso frances pequeno).
- ❹ - Fixe as Pernas (parafuso francês médio) com o Corpo da Churrasqueira invertido.
- ❺ - Monte os dois Pórticos unindo as duas metades (parafuso francês menor).
- ❻ - Fixe os dois Pórticos no Corpo da Churrasqueira pelo lado traseiro (parafuso francês médio). Os furos dianteiros são parafusados conforme item seguinte.
- ❼ - Fixe o Kit Giratório (2 parafusos franceses grandes do lado direito e 2 parafusos sextavados grandes do lado esquerdo).
- ❽ - Fixe o Apoio de Espetos Traseiro Superior (parafuso francês pequeno).
- ❾ - Coloque os Três Paineis na parte interna das pernas dianteiras (fixe com parafuso francês médio).
- ❿ - Fixe as duas Mesas de Serviço (parafuso sextavado pequeno).
- ⓫ - Encaixe o Porta Carvão pela parte superior da churrasqueira.
- ⓬ - Encaixe a Grelha Auxiliar.
- ⓭ - Encaixe a Grade Inferior.
- ⓮ - Coloque os 5 Espetos.
- ⓯ - Antes de ligar à tomada verifique a voltagem.

**Garden2300** - Acompanha 5 Espetos Tridentes ET 510 e uma Grelha Auxiliar GA-34



- A-Parafuso francês pequeno
- B-Parafuso francês médio
- C-Parafuso francês grande
- D-Parafuso sextavado pequeno
- E-Parafuso sextavado grande

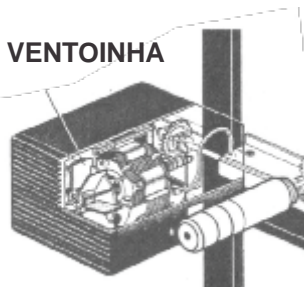
## INSTRUÇÕES DE USO

1º - Atenção! Coloque a voltagem indicada na chave do motor na mesma voltagem da tomada elétrica. Verifique se a tensão da rede elétrica é compatível com a churrasqueira.

2º - Ligue a churrasqueira e mantenha o motor funcionando ininterruptamente, desde o início do acendimento do carvão até quando não houver mais brasa no final do churrasco. A churrasqueira ligada mantém o motor ventilado pela ventoinha existente na sua parte interna, conforme ilustração ao lado.

3º - Ao ligar a churrasqueira, encaixe todos os espetos giratórios em seus respectivos lugares e lubrifique suas engrenagens com algumas gotas de óleo de máquina.

**VENTOINHA**



4º - Nunca use álcool ou qualquer outro combustível líquido ou gasoso para acender o carvão, pois é grande o risco de acidentes. Utilize o acendedor elétrico ou a "Dica do Jornal" a seguir.

a) Separe oito folhas de jornal e, de dois em dois, enrole no sentido diagonal, para formar cordões

b) Faça um nó simples nos cordões envolvendo uma garrafa de cerveja (vide croqui ao lado).

c) Deposite o conjunto formado (garrafa + jornal) no fundo do braseiro e amontoe o carvão à sua volta até cobrir totalmente o jornal.

d) Retire somente a garrafa de cerveja, deslizando-a suavemente através do tubo formado pelo jornal, sem mexer com a pilha de carvão e o jornal.

e) Coloque fogo em um pedaço de papel e jogue-o no tubo de jornal. Não é necessário abanar. Aguarde o carvão ficar em brasa para depois, esparramá-lo pelo braseiro.



5º - Como combater as labaredas de fogo: espalhe uma camada de cinza do churrasco anterior sobre a brasa. As gotas de gordura que provocam as labaredas são absorvidas pela cinza, evitando sua queima.

6º - Ao espetar as carnes, previna-se para que as pontas e lâminas dos espetos não atinjam seus dedos.

7º - Corrija as interferências de um espeto com outro (com as carnes) durante o giro. Esta interferência poderá travar o motor e danificá-lo.

8º - Limpeza: após o uso, deixe esfriar a churrasqueira e lave-a com detergente e uma escova macia. Nunca utilize palhas de aço ou objeto pontiagudo e não deixe que a água atinja suas partes elétricas. Água morna ajuda na limpeza mais pesada.

9º - Lubrificar periodicamente.

10º - Evite jogar nas engrenagens e mancais

**PARA USO EXCLUSIVAMENTE RESIDENCIAL**

# GARANTIA

(GARANTIA - 6 MESES)

(Esta GARANTIA deverá ser preenchida pelo revendedor e entregue ao consumidor, no ato da compra, conforme a Lei 8078 de 11/9/90)

Nome do Consumidor: \_\_\_\_\_

RG N°: \_\_\_\_\_ Nota Fiscal N°: \_\_\_\_\_ Data: \_\_\_\_/\_\_\_\_/\_\_\_\_

Revendedor: \_\_\_\_\_

Churrasqueira GIRAGRILL Modelo: \_\_\_\_\_ ( ) 110volts  
( ) 220volts ( ) Bivolt

## Prezado Consumidor:

Sua churrasqueira GIRAGRILL tem 6 (seis) meses de garantia contra defeitos de fabricação, que vigora a partir da data de sua aquisição, comprovada pela Nota Fiscal de venda emitida pelo Revendedor. Constatado o defeito, dentro dos limites desta Garantia e da Lei 8078 de 11/9/90, a nossa Assistência Técnica está autorizada a reparar a peça defeituosa para que sua GIRAGRILL esteja sempre pronta para um novo churrasco, em perfeito funcionamento, no endereço abaixo relacionado:

**TEC HOUSE - Rua Azevedo Soares nº 1286 - Tatuapé - São Paulo + 55 11 6197 2007**

O consumidor deverá apresentar esta garantia devidamente preenchida, acompanhada da Nota Fiscal de Compra. O transporte do equipamento completo ou da parte danificada para conserto, será feito pelo consumidor.

## Condições em que a garantia não prevê cobertura:

1º) A churrasqueira, por sua natureza operacional, trabalha em condições de extrema agressividade com o calor, que pode chegar a 500°C, assim como o uso do sal grosso que é um produto altamente corrosivo. O tratamento de superfície de suas partes metálicas, tais como a pintura epóxi eletrostática, materiais inox e a cromação, proporciona-lhe vida longa, porém não deixa imune ao aparecimento dos pontos de oxidação.

2º) Danos causados por acidentes tais como queda, batidas de qualquer natureza, a sua exposição às intempéries, choque térmico (exposição contínua ao fogo e logo em seguida o resfriamento por água).

3º) Conserto do equipamento por pessoas não autorizadas pela fábrica.

4º) Operação e manutenção incorreta da churrasqueira, em desacordo com as instruções de uso.

Revendedor: \_\_\_\_\_

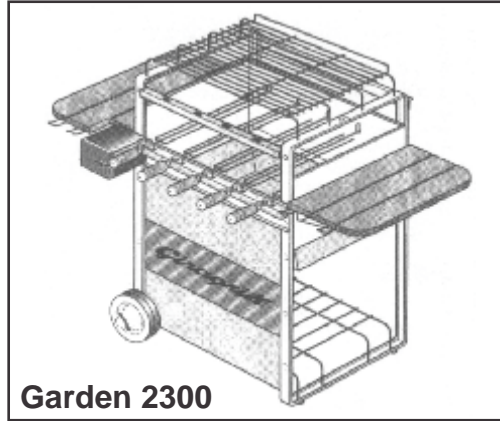
Carimbo e Assinatura

Recebi o produto acima em perfeito estado de funcionamento e apresentação, com instrução de Uso e Garantia, estando ciente de seu conteúdo.

\_\_\_\_\_

Data: \_\_\_\_/\_\_\_\_/\_\_\_\_

Assinatura do Consumidor

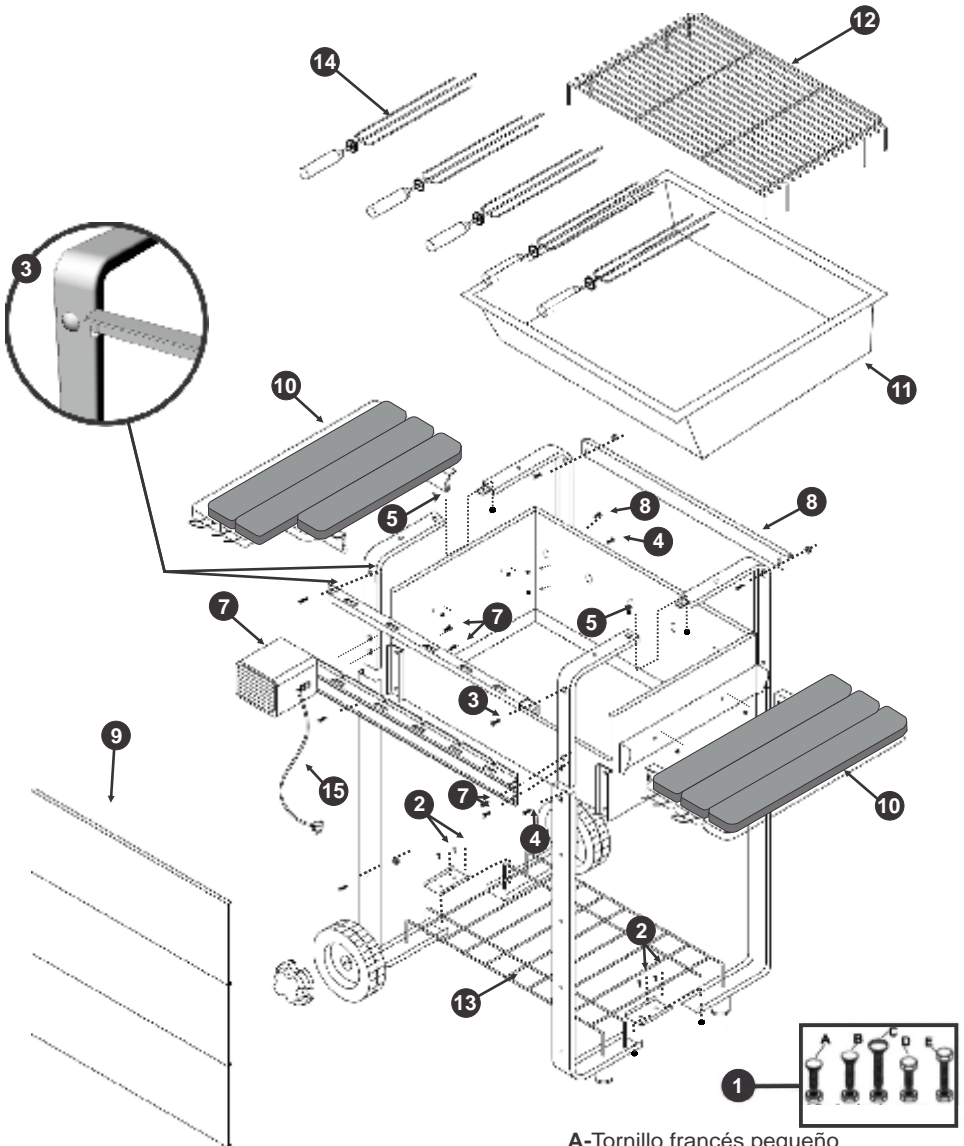


### GUIÓN DE MONTAJE

SIGA LA SECUENCIA NUMERICA DE MONTAJE

- ❶ - Para empezar el montaje separe los tornillos (pequeño, mediano y grande) y los tornillos sextavados (pequeño y grande).
- ❷ - Monte las piernas acercando dos mitades con la unión (dos tornillos pequeños – tuerca bajo la pierna).
- ❸ - Encaje el apoyo de espetones frontales en el pórtico y fije con los tornillos (tornillo pequeño).
- ❹ - Fije las piernas (tornillo mediano) con el Cuerpo de la Parrilla invertida.
- ❺ - Monte los dos pórticos uniendo las dos mitades (tornillo más pequeño).
- ❻ - Fije los dos pórticos en el cuerpo de la parrilla por la parte trasera (tornillo mediano) Los agujeros delanteros son atornillados de acuerdo con el ítem siguiente.
- ❼ - Fije el kit giratorio (dos tornillos franceses grande al lado derecho y dos tornillos sextavados grandes al lado izquierdo).
- ❽ - Fije el apoyo de espetones traseros superior (tornillo pequeño).
- ❾ - Ponga tres paneles en la parte interna de las piernas delanteras (fije con el tornillo mediano).
- ❿ - Fije los dos mesas de servicio (tornillo sextavado pequeño).
- ⓫ - Encaje la Puerta Carbón por la parte superior de la Parrilla.
- ⓬ - Encaje la parrilla auxiliar.
- ⓭ - Encaje el enrejado superior.
- ⓮ - Ponga los cinco espetones.
- ⓯ - Antes de encender el enchufe verifique el voltaje.

**Garden2300** - Acompaña 5 espetones tridentes ET 510 y una parrilla auxiliar GA-34



- A-Tornillo francés pequeño
- B-Tornillo francés mediano
- C-Tornillo francés largo
- D-Tornillo con cabeza hexagonal pequeño
- E-Tornillo con cabeza hexagonal grande

# INSTRUCCIONES DE USO

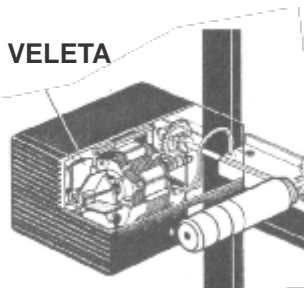
1º) Atención! Ponga el voltaje indicado en la clave del motor en el mismo voltaje del enchufe eléctrico. Verifica si la tensión de la red eléctrica es compatible con la parrilla.

2º - Encienda la parrilla y mantenga el motor trabajando sin interrupción hacia el comienzo del encendimiento del carbón hasta que no haga más brasa al final del churrasco. La parrilla aceza mantiene el motor ventilado por la veleta que existe en su parte interna, conforme ilustración al lado.

3º) Al encender la parrilla, encaje todo los espetones giratorios en sus respectivos lugares y engrase sus engranajes con algunas gotas de aceite lubricante.

4º - Nunca use alcohol u otro combustible liquido o gaseoso cualquiera para encender el carbón, pues el riesgo de accidentes es grande . Use el encendedor eléctrico o la pista del periódico que sigue.

**VELETA**



a) Separe ocho hojas de un periódico y, de dos en dos, enrolle en sentido diagonal para formar cordones.

b) Haga un nudo simple en los cordones envolviendo una botella de cerveza (véase esbozo al lado).

c) Deposite el conjunto formado (botella + periódico) en el hondo del brasero y acumule el carbón en su vuelta hasta cubrir totalmente el periódico.

d) Retire solamente la botella de cerveza, deslizándola suavemente través del tubo formado por el periódico, sin mover la pila de carbón y periódico.

e) Ponga fuego en un pedazo de papel y lánzalo en el tubo de periódico. No es necesario abanar. Espere que el carbón se quede en brasa para después esparcirlo por el brasero.

5º) Como combatir el fuego: Espere una capa de ceniza del churrasco anterior sobre la brasa, Las gotas de brasa que provocan el fuego son absorbidas por la ceniza, evitando que se quemem.

6º) Al espetar las carnes, prevenga para que las puntas y láminas de los espetones no alcancen sus dedos.

7º) Arregle las interferencias de un espetón con el otro (con las carnes) durante el giro. Esa interferencia podrá trabar el motor y causar daño.

8º) Limpieza: Después del uso, deje la parrilla enfriar y la lave con detergente y un cepillo suave. Nunca use lana de acero u objetos puntiagudos y no deje que el agua llegue en sus partes eléctricas. Agua tibia ayuda en la limpieza más pesada.

9º) Engrase periódicamente.

10º) Evite lanzar agua en los engranajes y mancales.



**PARA USO EXCLUSIVAMENTE RESIDENCIAL**



# GARANTÍA

(GARANTÍA - 6 MESES)

(Esa GARANTÍA deberá ser rellenada por el revendedor al consumidor, en el acto de la compra, de acuerdo con la Ley 8078 de 11/9/90)

Nombre del Consumidor: \_\_\_\_\_

Número de la identidad: \_\_\_\_\_ Recibo n°: \_\_\_\_\_ Fecha: \_\_\_\_ / \_\_\_\_ / \_\_\_\_

Revendedor: \_\_\_\_\_

( ) 100volts

Parrilla Giragrill Modelo: \_\_\_\_\_

( ) 200volts

## Estimado Consumidor:

Su parrilla GIRAGRILL tiene 6 (seis) meses de garantía contra defectos de fabricación, que entra en vigor a partir de la fecha de su adquisición comprobada por el Recibo de venta emitido por el Revendedor. Verificado el defecto, dentro de los límites de esta garantía de la ley 8078 de 11/9/90, nuestra asistencia técnica esta autorizada a reparar la pieza con defecto para que su GIRAGRILL este siempre lista para un nuevo churrasco, en perfecto funcionamiento, en la dirección relacionada abajo:

**TEC HOUSE – Calle Azevedo Soares, 1286 – Tatuapé – São Paulo + 55 11 6197 2007**

El consumidor deberá presentar esa garantía debidamente rellenada, acompañada del Recibo. El transporte del equipamiento completo o de la parte con daño para el concierto, será hecho por el consumidor.

## Condiciones en que la garantía no prevé cobertura

1°) La parrilla, por su naturaleza operacional, trabaja bajo condiciones de extrema agresividad con el calor, que puede alcanzar 500°C, así como el uso del sal grueso que es un producto altamente corrosivo. El tratamiento de superficie de sus partes metálicas, tales como la pintura epoxi electrostática, materiales inoxidables y la formación del cromo, añadiéndole vida larga, pues no inmuniza el apareamiento de puntos de oxidación.

2°) Daños causados por accidentes tales como caída, choque de cualquier naturaleza, su exposición a intemperies, choque térmico (exposición continuada al fuego y enseguida el enfriamiento del agua)

3°) Concierto del equipamiento por personas no autorizadas por la fábrica.

4°) Operación y manutención incorrecta de la parrilla, en desacuerdo con las instrucciones de uso.

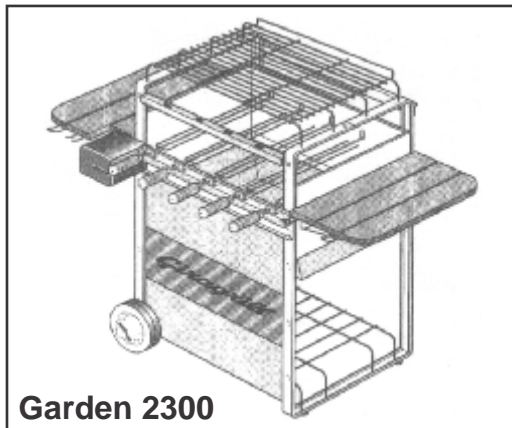
Revendedor: \_\_\_\_\_

Sello y Firma

Recibí el producto arriba en perfecto estado de funcionamiento y presentación, con instrucción de Uso y Garantía, estanco docto de su contenido.

Fecha: \_\_\_\_ / \_\_\_\_ / \_\_\_\_

\_\_\_\_\_  
Firma del Consumidor

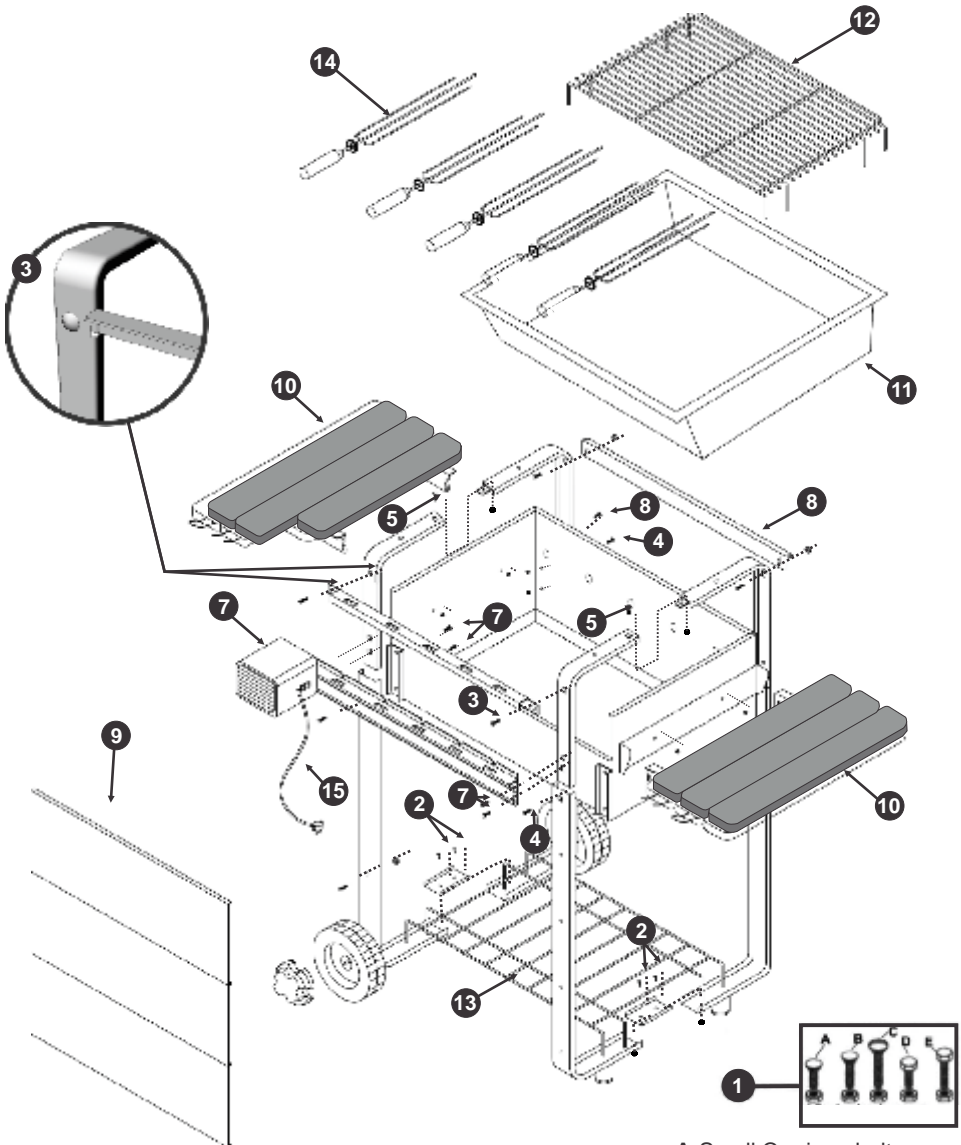


## ASSEMBLAGE SCRIPT

FOLLOW THE NUMERIC SEQUENCE FOR ASSEMBLING

- ❶ - To begin the assemblage, separate carriage bolts (small, medium and large) and the capscrews (small and large).
- ❷ - Assemble the legs uniting both halves with the joint (two small carriage bolts – nut below the leg).
- ❸ - Fit the front skewer support on the portico and attach it with the bolts (small carriage bolt )
- ❹ - Attach the legs (medium carriage bolts) with the grill in its inverted position.
- ❺ - Assemble both of the porticos uniting both halves (small carriage bolt).
- ❻ - Attach both of the porticos on the barbecue body from its back (medium carriage bolt). Front holes are screwed according to the following item.
- ❼ - Attach the Spinning kit (2 large carriage bolts on the right side and 2 large capscrews on the left side).
- ❽ - Attach the Superior rear skewer support (small carriage bolt)
- ❾ - Place the three panels on the inside part of the front legs (attach them wit the medium carriage bolt).
- ❿ - Attach both of the service tables (small capscrew)
- ⓫ - Attach the coal door through the superior part of the grill.
- ⓬ - Fit the auxiliary grill.
- ⓭ - Fit the inferior grating.
- ⓮ - Place the five skewers.
- ⓯ - Before plugging it, check the voltage.

**Garden2300** - It comes with 5 trident skewers ET 510 and an auxiliary grate GA-34.



- A-Small Carriage bolt
- B-Medium Carriage bolt
- C-Large Carriage bolt
- D-Small capscrew bolt
- E-Large capscrew bolt

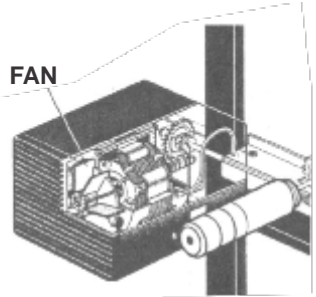
# USAGE INSTRUCTIONS

1° Attention! Put the voltage indicated of the engine key on the same voltage of the electrical socket. Check if the tension on the electric net is compatible with the grill.

2° - Turn on the grill and keep the engine running uninterruptedly from the beginning of the coal burning until there is not any coal left at the end of the barbecue. The grill connected keeps the engine ventilated by the fan that exists on the inside, according to the illustration on the right.

3° - By connecting the grill, fit all the spinning skewers in its respective places and lubricate its gears with some drops of oil.

FAN



4° - Never use alcohol or any other liquid gaseous to light the coal, because there is a big risk of accidents. Use the electric lighter or the "newspaper tip" as follows.

a) Separate eight sheets of newspaper and, two by two, roll them on the diagonal, to form cords.

b) Make a simple knot on the cords involving a bottle of beer (see the sketch on the right)

c) Deposit this set (bottle + paper) on the bottom of the brazier and gather the coal on the surrounding until it completely cover the paper.

d) Take out only the bottle of beer gently sliding it through the tube formed by the paper, without messing with the pile of coal and paper.

e) Set fire on a piece of paper and throw it in the newspaper tube. It is not necessary to fan. Wait until the coal is on fire to later disperse it on the brazier.



5° - How to fight the blazes: disperse a layer of the barbecue ashes over the brazier. The drops of fat that start the blaze are absorbed by the ashes, avoiding its burning.

6° - When sticking the meat, prevent yourself so that the tips and blades of the skewer do not hit your fingers.

7° - Correct the interferences of one skewer with another (with the meat) during the spin. This interference may lock and damage the engine.

8° - Cleaning: After using, let the grill cool and wash it with detergent and a soft brush. Never use a steel wool or a pointed object and do not let water to hit electrical parts. Warm water helps in the heavier cleaning.

9° - Lubricate it periodically.

10° - Avoid throwing water on the gear and on the bearing.

**ITS USE IS STRICTLY RESIDENTIAL**

# WARRANTY

(SIX-MONTH WARRANTY)

(This WARRANTY should be filled out by the reseller and delivered to the consumer, on the purchase, according to law 8078 from 9/11/90)

Consumer name: \_\_\_\_\_

ID n°: \_\_\_\_\_ Receipt n°: \_\_\_\_\_ Date: \_\_\_\_/\_\_\_\_/\_\_\_\_

Revendedor: \_\_\_\_\_

GIRAGRILL grill model: \_\_\_\_\_ ( ) 110volts  
( ) 220volts

## Dear consumer:

Your barbecue grill GIRAGRILL comes with a 6-month warranty against manufacture defects, which invigorates from the purchase date, confirmed by the receipt emitted by the reseller. When the defect is verified, within the limits of this warranty and of the law 8078 from 9/11/90, our technical assistance is authorized to repair the defective piece so that your GIRAGRILL is always ready for a new barbecue, in perfect order, in the address related below:

**TEC HOUSE – 1286 Azevedo Soares Street – Tatuapé – São Paulo + 55 11 6197 2007**

The consumer should present this warranty properly filled out, together with the Purchase receipt. The transportation of the complete equipment or of the damaged part for repairing will be performed by the consumer.

## Conditions in which warranty will not be valid:

1°) The grill, for its operational nature, works under extreme aggressive heat, that may reach 500°C, as well as the barbecue salt, which is extremely corrosive. Surface treatment of such metallic parts as electrostatic epoxy painting, stainless steel materials and chrome grant it a long life, but it does not get immunized from the appearance of oxidation parts.

2°) Damages caused by such accidents as falling, crashes of any kind of nature, its exposure to bad weather, thermal shock (continual exposure to fire and water cooling afterwards)

3°) Equipment repaired by non-authorized personnel.

4°) Improper operation and maintenance, in disagreement with the use instructions.

Reseller: \_\_\_\_\_

Stamp and Signature

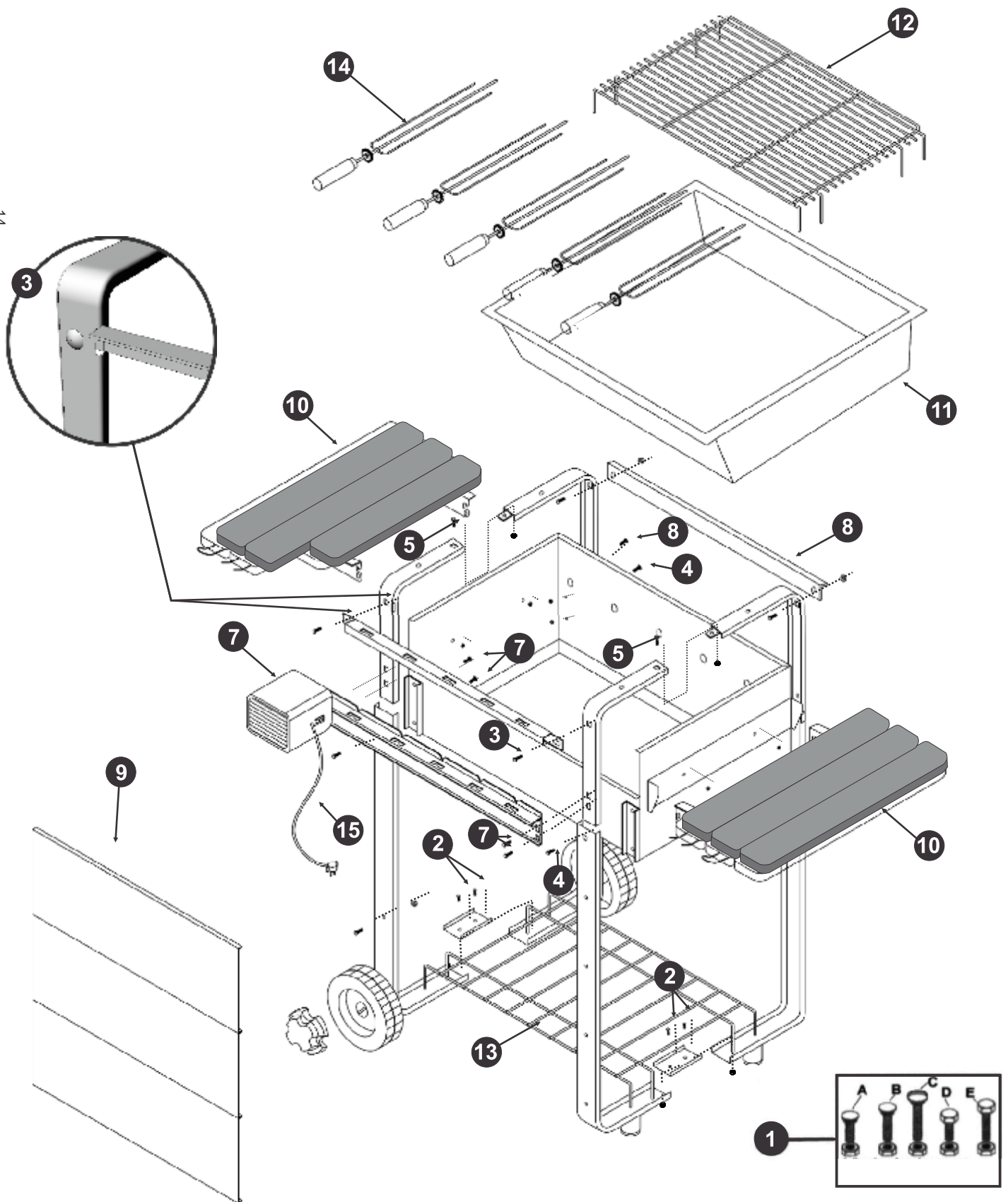
I received the product above in perfect working conditions and presentation, with its instructions of use and warranty, thus being aware of its content.

\_\_\_\_\_

Consumer Signature

Date: \_\_\_\_/\_\_\_\_/\_\_\_\_

14



- 1
- A-Parafuso francês pequeno
  - B-Parafuso francês médio
  - C-Parafuso francês grande
  - D-Parafuso sextavado pequeno
  - E-Parafuso sextavado grande



**Assistência Técnica - TEC HOUSE +55 11 6197.2007**  
**Serviço de Atendimento ao Consumidor: Tel: 0800.558344**  
**SHOW ROOM +55 11 3061.9977**  
**[www.giragrill.com](http://www.giragrill.com)**