



**ASSISTÊNCIAS TÉCNICAS AUTORIZADAS**

acesse: [www.bambozzi.com.br/assistencias.html](http://www.bambozzi.com.br/assistencias.html)

ou ligue: **+55 (16) 3383-3818**

**BAMBOZZI SOLDAS LTDA.**

Rua Bambozzi, 522 • Centro • CEP 15990-668 • Matão (SP) • Brasil

Fone (16) 3383-3800 • Fax (16) 3382-4228

[bambozzi@bambozzi.com.br](mailto:bambozzi@bambozzi.com.br) • [www.bambozzi.com.br](http://www.bambozzi.com.br)

CNPJ (MF) 03.868.938/0001-16 • Ins. Estadual 441.096.140.110

**S.A.B. (Serviço de Atendimento Bambozzi)**

**0800 773.3818**

[sab@bambozzi.com.br](mailto:sab@bambozzi.com.br)



**bambozzi**

## **Manual de Instruções**

**SAG 1006**

**ÍNDICE**

- 01. Introdução
- 02. Construção
- 03. Especificações Gerais
  
- PARTE I - Operação**
  
- 04. Instalação
- 05. Conexões Elétricas
- 06. Preparação para Soldagem
  
- PARTE II - Manutenção**
  
- 07. Descrição de Operação
- 08. Inspeção Periódica
- 09. Guia para Conserto
- 10. Lista de Peças

--- página em branco ---



## 01. Introdução

Este manual contém as informações necessárias para operação e manutenção do cabeçote (alimentador de arame) **SAG 1006**.

Os melhores resultados serão obtidos **SOMENTE** se o pessoal de operação e manutenção deste equipamento, tiver acesso a este manual e ficar familiarizado com o mesmo.

O cabeçote SAG 1006 foi desenvolvido para soldagem semi-automática sob atmosfera gasosa. Este deve funcionar com máquina de voltagem constante.

No painel traseiro da máquina encontra-se uma etiqueta com o número e a série do equipamento. Ao pedir peças de reposição cite: o número, a série, a quantidade, o código e a descrição da peça.

**Número: PS22485.000.1207**

## 02. Construção

O cabeçote SAG 1006 é construído de forma modular onde pode ser separado o conjunto motor-redutor do chassi base, assim como a caixa de controle e o suporte do carretel para um serviço específico de soldagem.

O arame é tracionado por um conjunto motor-redutor especial cuja velocidade é comandada através de um circuito eletro-mecânico que mantém a velocidade constante mesmo sob severas condições de serviço.

## 03. Especificações Gerais

Alimentação.....	110 V.C.A.
Velocidade do arame.....	0 a 25 m/min.
Bitola do arame em (mm).....	0,8-0,9-1,0-1,2.
Dimensões.....	470 x 340 x 380.
Peso.....	17 Kg.

## PARTE I - Operação

## 04. Instalação

### 4.1 Fonte para soldagem

A fonte deve ser do tipo de voltagem constante, isto é, de característica plana, com capacidade suficiente para o arame eletrodo a ser usado.

Recomendamos os retificadores TRR 3050S - 3100S - 3020S - 3110S - 3400, PICCOLA MIG 250.

### 4.2 Local de instalação

O conjunto deve ser instalado em locais que estejam livres de pó, atmosferas corrosivas e excesso de umidade, bem como numa superfície compatível com o peso do equipamento.

O cabeçote poderá ser instalado sobre a própria máquina com um suporte giratório ou afastado da mesma, até uma distância necessária. Para maiores informações consultar a **BAMBOZZI SOLDAS LTDA.**

## 05. Conexões Elétricas

A página 08, mostra as conexões do cabeçote SAG 1006 com a fonte TRR 3100S, servindo como exemplo às máquinas relacionadas anteriormente.

## → Procedimento:

- Faça a conexão de "terra" na máquina;
- Ligue os cabos de alimentação da fonte à rede através de chave apropriada com proteção de fusível;

**CERTIFIQUE-SE DE QUE A CHAVE SUPRA CITADA ESTÁ DESLIGADA**

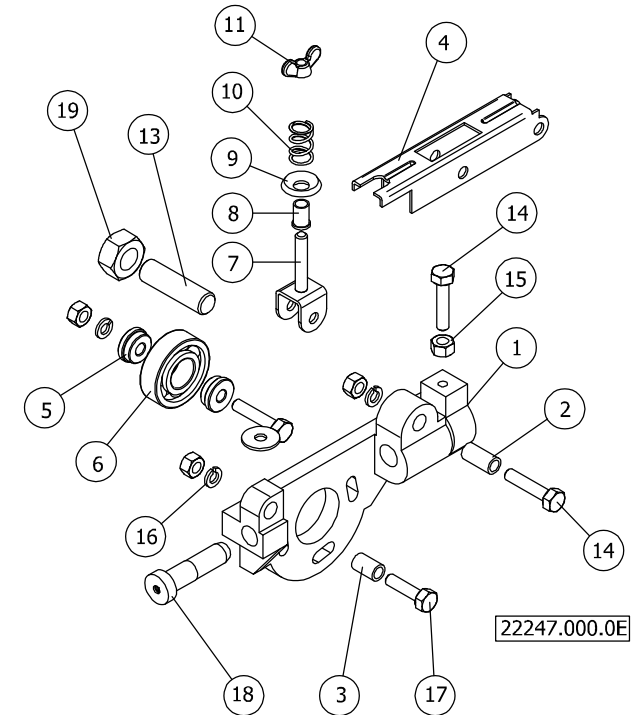
- Ligue o terminal negativo da máquina à peça de trabalho (obra);
- Ligue o terminal positivo da máquina à pistola de soldagem conectada ao cabeçote;
- Ligue o cabo de comando da fonte na parte traseira da caixa de controle ao painel da fonte;
- Faça as conexões de gatilho e gás da pistola de soldagem ao cabeçote;

**OPCIONAL:-** Para tocha refrigerada à água, conectar o adaptador d'água ao suporte.

## 06. Preparação para Soldagem

- Retire a porca do suporte do carretel;
- Coloque o carretel de arame consumível, encaixando o pino guia do suporte no furo correspondente do carretel. Coloque a porca;
- Solte a porca recartilhada que pressiona a roldana de tração;
- Verifique se a roldana está com o canal correspondente à bitola de arame a ser usada. Caso contrário solte a porca de fixação e mude de canal colocando-o em posição correta;
- Encaixe o arame no guia espiral de entrada de arame, faça-o atravessar o canal da roldana e encaixe aproximadamente 20cm de arame através da pistola de soldagem;
- Dê a pressão necessária no arame através do grampo citado anteriormente;
- Ligue a chave de conexões à rede;
- Ligue a fonte;
- Coloque a velocidade de arame na posição 4 ou 5;
- Aperte o parafuso de fricção do carretel de tal modo que este não continue seu movimento depois de cessada a alimentação;
- Aperte o gatilho da pistola de soldagem, deixando-a em linha reta para facilitar a passagem do arame através da mesma;
- Com a velocidade do arame na posição 0, aperte o gatilho da pistola de soldagem, abra a válvula reguladora de vazão de gás e de acordo com a condição de soldagem, regule a vazão;
- Ajuste a velocidade de arame e voltagem da máquina para a condição de soldagem desejada;
- Ajuste com a tocha refrigerada à água, abra o registro de água e verifique a vazão ou ligue a bomba;

ITEM	QUANT.	DESCRIÇÃO	CÓDIGO
01	01	Base de alumínio para SAG	22241.000
02	01	Bucha	31090.000
03	01	Bucha	23202.000
04	01	Suporte do tensor	22238.000
05	02	Eixo do rolamento	22237.000
06	01	Rolamento 6203 ZZ	04182
07	01	Fixação do suporte do tensor - conj.	22242.000
08	01	Eixo do pressionador	18316.000
09	01	Arruela abaulada	47886.000
10	01	Mola	19349.000
11	01	Borboleta 1/4	19638
12	01	Arruela lisa	21488.000
13	01	Tirante	51156.018
14	03	Parafuso cabeça sextavada	20168
15	04	Porca sextavada	20006
16	03	Arruela de pressão	20601
17	01	Parafuso cabeça sextavada	20086
18	01	Montagem do guia do arame	23132.000
19	01	Porca sextavada	20320



ITEM	QUANT.	DESCRIÇÃO	CÓDIGO
01	01	Parte inferior do redutor	32307.000
02	01	Rolamento N-6002 ZZ	04030
03	01	Pino de trava da engrenagem	00705.000
04	01	Eixo do redutor	32389.000
05	01	Parte superior do redutor	32306.000
06	01	Coroa do redutor	32390.000
07	01	Chaveta	19662
08	01	Parafuso rosca sem fim 2 entrada	00612.000
09	01	Tampa dianteira do motor	52824.000
10	01	Rolamento N-6200 D.D.U	04172
11	02	Tirante	00632.000
12	01	Induzido do motor com ventilador	00579.000
13	02	Bobina de campo	00609.000
14	01	Carcaça com bobinas	49684.000
15	02	Tampão de plástico	19824
16	02	Guia da escova	23375.000
17	02	Escova RE-59W	11936
18	01	Tampa traseira do motor	52822.000
19	01	Cabo com plug	01430.000
20	01	Motor Sag	52825.000
21	01	Rolamento N-6200 ZZ	04305
22	01	Motor com redutor	52843.000
23	01	Montagem da caixa do redutor	32412.000

## Cabos de soldagem

A seguir mostramos uma sugestão para a bitola de cabos de soldagem ligados entre a máquina e o cabeçote da máquina a obra.

Esteja certo de que todas as conexões estão bem apertadas.

CORRENTE DE SOLDAGEM	DISTÂNCIA EM METROS DO CABEÇOTE À FONTE			
	15	30	45	60
100	1	1	1/0	1/0
150	1	1	2/0	4/0
200	1	1/0	4/0	4/0
300	4/0	4/0	----	----
400	4/0	4/0	----	----
500	4/0	4/0	----	----
600	4/0	4/0	----	----

## PARTE II - Manutenção

A manutenção de um equipamento divide-se em duas partes:

- Manutenção periódica ou preventiva a qual evita que ocorram defeitos ou causam a baixa eficiência de funcionamento do equipamento;
- Manutenção corretiva a qual é feita quando ocorram defeitos que causem a parada do equipamento;

Leia com atenção, pois o bom funcionamento do equipamento depende de uma manutenção adequada.

## 07. Descrição de Operação

A página 09, mostra um circuito elétrico do cabeçote SAG 1006.

A tensão 110 VCA alimenta o auto transformador variável T2 através dos contatos da chave contatora CC1 alimenta a ponte retificadora PR-2, a qual manda corrente contínua ao rotor do motor.

O transformador T1, fornece 24 V à CC1, quando acionado o gatilho da pistola de solda.

A válvula solenóide é alimentada com 110 VCA, através de um contator NA de CC1.

Quando o gatilho da pistola de solda é pressionado CC1 é energizado, ligando o motor tracionador de arame, a uma velocidade pré-ajustada; a válvula solenóide é acionada abrindo passagem ao gás de proteção, e ao mesmo tempo é acionado o comando da fonte, dando condições assim para o arco de solda.

Quando o gatilho da pistola de solda é solto, CC1 é desenergizado, acionando R1 através de um contato N.F. de CC1, que ocasionará a frenagem do motor tracionador de arame, com isso não dando perda de arame.

## 08. Inspeção Periódica

→ Diariamente verifique:

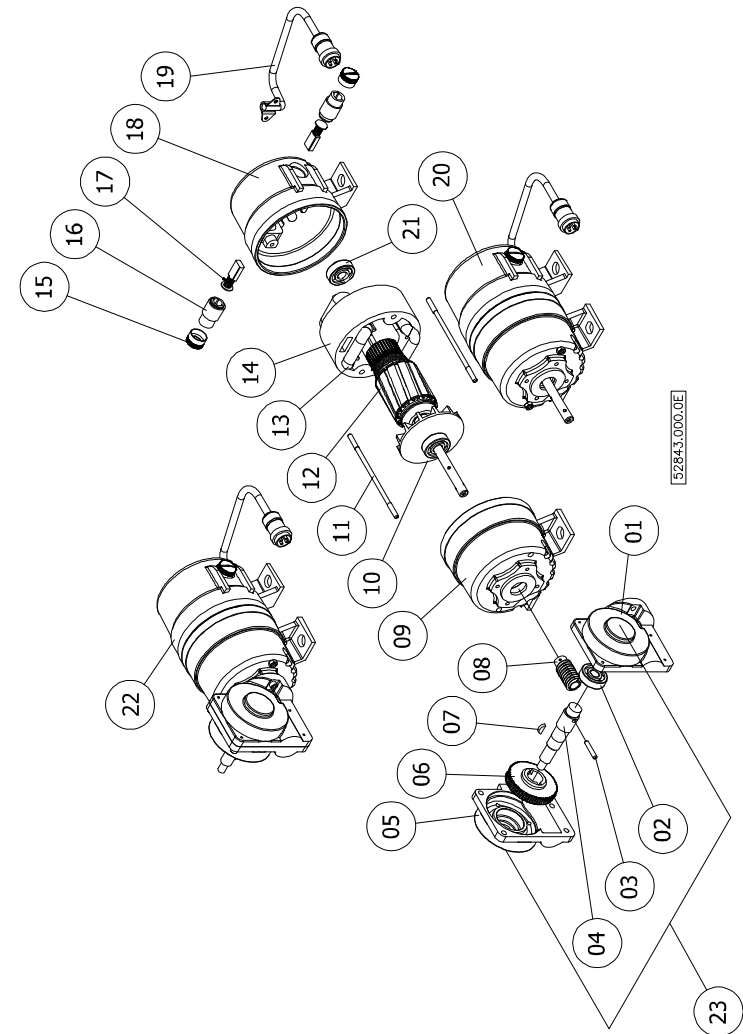
- Ruído fora do normal;
- Aquecimento dos cabos e conexões de correntes proveniente de ligações frouxas;
- Depósito excessivo de pó metálico na região da roldana de tração;
- Condições de bico e bocal da pistola de soldagem;

→ Semanalmente:

- Retire a pistola de soldagem do cabeçote e proceda uma limpeza com ar comprimido seco através do guia espiral condutor de arame. Para tal, retire o bico para melhor passagem do jato de ar;
- Limpe com pincel seco ou ar comprimido a base tracionadora de arame;
- Verifique as condições de isolador e bocal da pistola de soldagem. Se necessário, substitua-os;

→ Semestralmente:

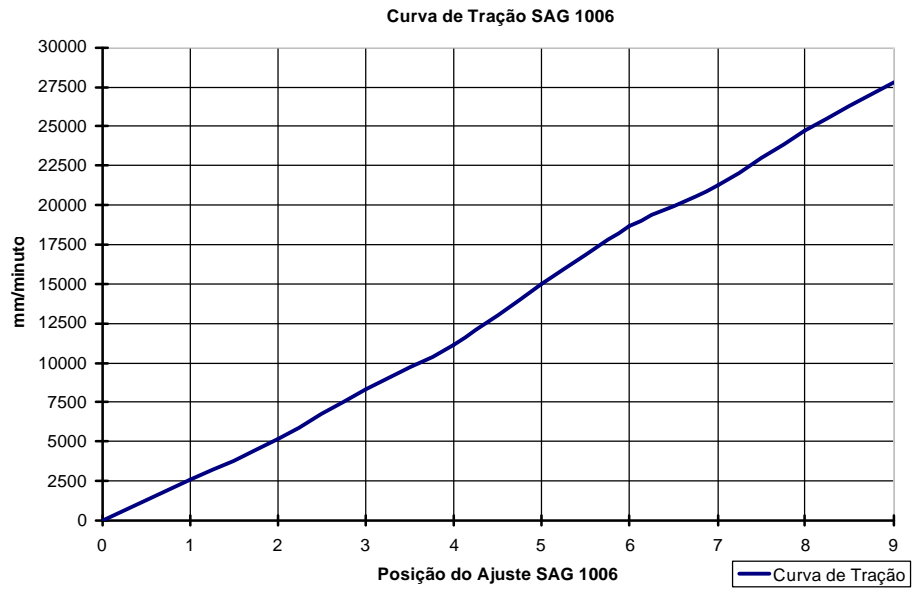
- Verifique as condições do canal da roldana de tração. Se estiver gasto, troque de canal através da arruela de calço;
- Verifique as escovas do motor. Quando atingirem aproximadamente 15mm de comprimento, substitua as mesmas;
- Verifique as condições dos contatos do relê de controle. Se necessário proceda uma limpeza dos mesmos ou substitua o relê;



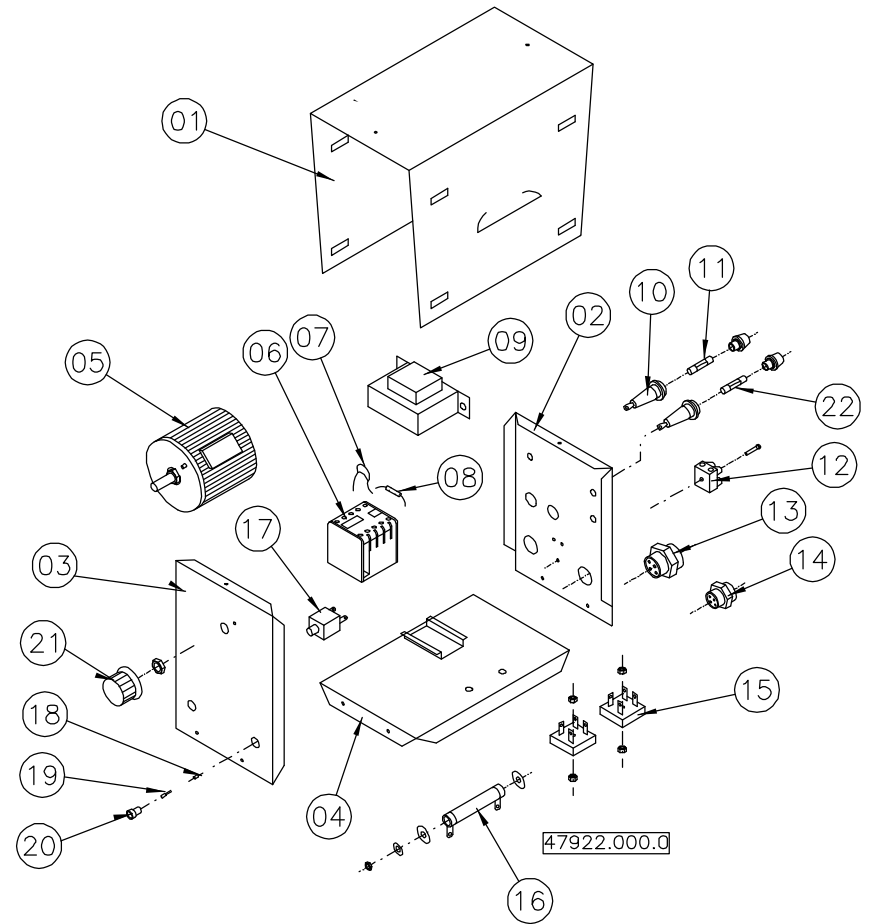
ITEM	QUANT.	DESCRIÇÃO	CÓDIGO
01	01	Tampa da caixa	04811.000
02	01	Painel posterior	28516.000
03	01	Painel dianteiro	04179.000
04	01	Fundo da caixa	28637.000
05	01	Auto transformador variável	39906.000
06	01	Contactora 3RT 1015	11300
07	01	Capacitor 0,1 uF x 400 V	11557
08	01	Resistor 82 ohms x 1/8 W	11075
09	01	Transformador 1215	11246
10	01	Porta fusível P50	18172
11	01	Fusível 8A	11036
12	01	Conector 4BA 12/412	38984.000
13	01	Conector WC 4F	11620
14	01	Conector JAP4 CPR4P	11358
15	02	Ponte retificadora	11290
16	01	Resistência 4R7 10% 25 W	11660
17	01	Jack ST CVA 150L	11434
18	01	Resistor CR25 1K 1/8 W	11347
19	01	Led vermelho	11136
20	01	Suporte para led	11702
21	01	Knob PT 155	11152
22	01	Fusível 10A	11141

## 09. Guia para Conserto

PROBLEMA	CAUSA PROVÁVEL	CORREÇÃO
Não há controle de velocidade.	Ponte retificadora com problema. Transformador variável avariado ou escova com mau contato.	Verifique diodo da PR1 e PR2. Verifique a escova e substitua se necessário.
Não há vazão de gás.	Válvula solenóide avariada. Cilindro de gás vazio. Válvula de redução com problemas. Vazamento ou entupimento na pistola de solda.	Verifique e substitua se necessário. Substitua. Verifique e substitua se necessário. Verifique e ajuste a vazão de gás adequada.
Corrente de soldagem instável.	Arame desliza nas roldanas. Desalinhamento do guia central ou saída. Pistola de soldagem com avaria. Voltagem da fonte incorreta.	Reajuste a pressão nas roldanas. Realinhe. Verifique guia espiral e de contato. Ajuste os parâmetros de soldagem.
Motor sem freio.	Resistência R1 com problema.	Verifique-se há fio solto em R1, ou R1 está aberto, trocar R1.

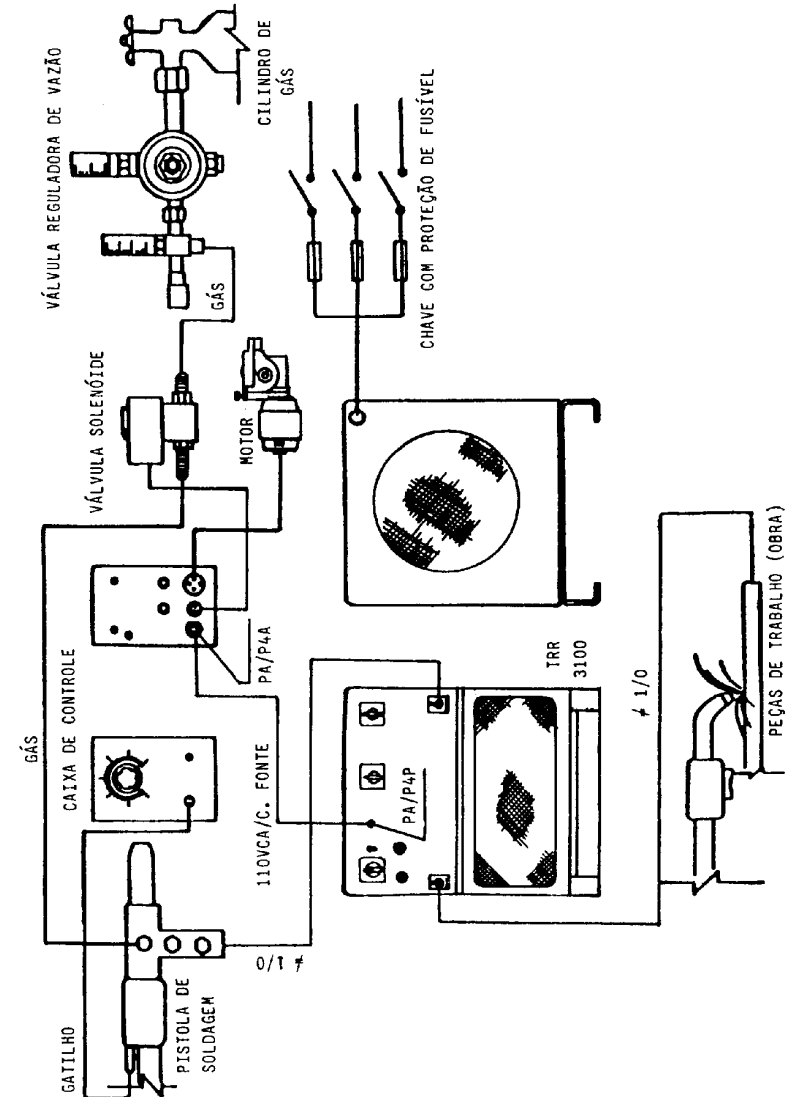


Curva Característica



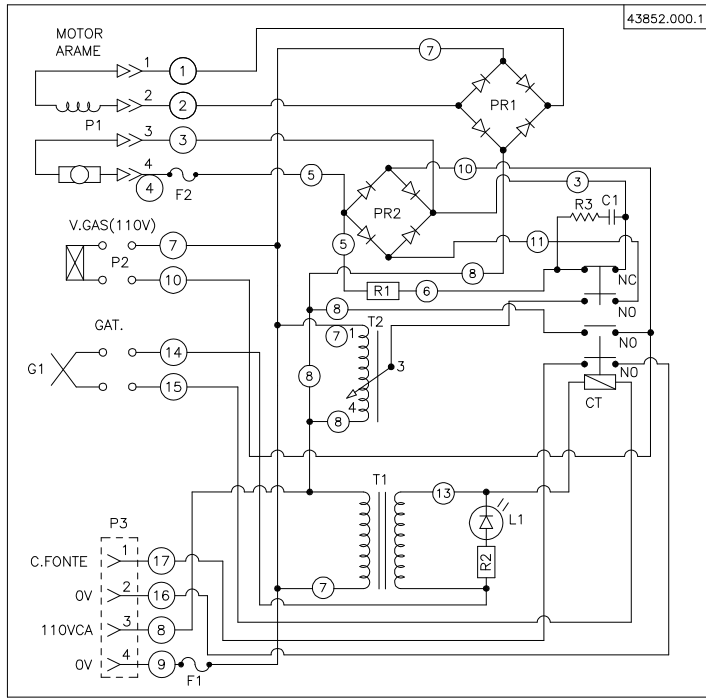


ITEM	QUANT.	DESCRIÇÃO	CÓDIGO
01	04	Rodízio - Opcional	16613
02	01	Mola da fricção	49662.000
03	01	Anel de trava	49676.000
04	03	Arruela lisa	49686.000
05	01	Carretel	45989.000
06	01	Grampo	11118.000
07	01	Base para cabeçote Sag 1006	22244.000
07	01	Base para cabeçote Sag 1006 - <b>Opc. rodizio</b>	22244.001
08		Vide página 14	
09	01	Borboleta 5/16"	19636
10	01	Rolo guia do arame	05483.000
11	01	Tracionador de arame	22247.000
12	01	Chaveta meia lua	19662
13	04	Arruela isolante	13953.000
14	04	Bucha isolante	13952.000
15	01	Caixa de comando para SAG 1006	28532.000
16	01	Euroconector femea sem flange	28136
17	01	Mangueira 1/4" x 1500	19054
18	02	Abraçadeira 3/8	20629
19	01	Cabo de ligação da fonte SAG 1006	27511.000
20	01	Conexão 5/16"	19026
21	01	Válvula de gás 110V	11657
22	01	Junção 1/4"	19848
23	01	Presilha - <b>Opcional Ø 60</b>	07473.000
23	01	Presilha - <b>Opcional Ø 40</b>	48814.000



TENSÃO	FUSÍVEL	FIO DE REDE	FIO TERRA
220 VCA	80 A	# 08	# 08
380 VCA	40 A	# 10	# 10
440 VCA	40 A	# 12	# 12

Conexão do Cabeçote com a Fonte



- PR1-PR2 - PONTE RETIFICADORA SKB 25/08  
 R1 - RESISTENCIA 4R7 25W - FREIO MOTOR  
 R2 - RESISTENCIA 1K $\Omega$  x 1/8W  
 R3 - RESISTENCIA 82 $\Omega$  x 1/8W  
 C1 - CAPACITOR POLIESTER 0,1 $\mu$ F/400V  
 T1 - TRANSFORMADOR SANTANA TS 1215  
 T2 - TRANSFORMADOR VARIAVEL  
 CT - CHAVE CONTATORA 3TF28 - 24V 60HZ  
 P1 - CONECTOR WHINER WC4F - MOTOR ARAME  
 P2 - CONECTOR SINDAL 412 - 2 PINOS - VALVULA GAS  
 P3 - CONECTOR JMR/P4/ENTR. 110V C. FONTE  
 G1 - JACK 90 - GATILHO  
 F1-F2 - PORTA FUSIVEL  
 L1 - LED VERMELHO  $\phi$ 3mm COM SUPORTE - PILOTO

Esquema de Ligação

## 10. Lista de Peças

Verifique o número de identificação da peça no desenho, procure na lista da (s) página (s) posterior (es), a descrição, a quantidade e o código da peça.

