

Nº de série

Braesi Equipamentos para Alimentação Ltda.
Av. Eustáquio Mascarello, 512 - Desvio Rizzo
Caxias do Sul - RS - Brasil
Fone: 0800.979.6222
www.braesi.com.br - e-mail: braesi@braesi.com.br

Data de Correção: 06.08.2014

A BRAESI EQUIPAMENTOS PARA ALIMENTAÇÃO LTDA. RESERVA-SE O DIREITO DE A QUALQUER TEMPO E SEM AVISO PRÉVIO,
REVISAR, MODIFICAR OU ALTERAR O EQUIPAMENTO OU QUALQUER DOS SEUS COMPONENTES, SEM QUE COM ISSO
INCORRA EM QUALQUER RESPONSABILIDADE OU OBRIGAÇÃO DO FABRICANTE.

www.braesi.com.br

Manual de Instruções



Máquina de Algodão Doce
Modelo ADB-02



TERMO DE GARANTIA



Este produto é garantido pela PROGÁS / BRAESI, na forma aqui estabelecida:

- 1 - PRAZO E COMPROVAÇÃO DE GARANTIA:**
 1.1 - O(s) produto(s) fabricado(s) pela PROGÁS / BRAESI, é (são) garantido(s) pelo prazo de 180 (cento e oitenta) dias a partir da emissão da Nota Fiscal da revenda.
 1.2 - Os seguintes componentes: Rolamentos, retentores, correias, vidros, motores elétricos, lâmpadas, fusíveis, chaves contadoras, resistências, termostatos, relés, borrachas de vedação e outros, não são produzidos pelas empresas PROGÁS / BRAESI e estão excluídos totalmente da garantia.
 1.3 - Para comprovação da garantia, o cliente deverá apresentar este "Termo de Garantia" devidamente preenchido, e a respectiva Nota Fiscal.
2 - CONDIÇÕES DESTA GARANTIA:
 2.1 - Esta garantia só é válida mediante a apresentação da Nota Fiscal.
 2.2 - A PROGÁS / BRAESI assegura ao proprietário deste produto, garantia contra qualquer defeito de peças ou de fabricação, desde que, se constate através de laudo de nosso Departamento Técnico, falha em condições normais de uso do mesmo.
3 - NÃO ESTARÁ COBERTO PELA GARANTIA QUANDO:
 3.1 - Esgotar-se o prazo de validade descrita no item 1.1 e quando se tratar dos componentes citados no item 1.2.
 3.2 - O produto for utilizado em desacordo com as especificações constantes no Manual de Instruções.
 3.3 - O produto for consertado, ajustado ou alterado/modificado por pessoas não autorizadas pela PROGÁS / BRAESI.
 3.4 - O produto apresentar defeito causado pelo cliente ou terceiros, por acidentes, transporte inadequado, em decorrência de mau uso, conservação (Limpeza), montagens e instalações inadequadas de gás.
 3.5 - Ocorrer desgaste natural em decorrência do uso, como em rolamentos, retentores, correias, motores elétricos, engrenagens e outros.
 3.6 - As normas de segurança não forem observadas.
 3.7 - Ocorrer prolongado tempo de inoperância ou armazenagem (acima de 6 (seis) meses).
 3.8 - A armazenagem e/ou infra-estrutura forem inadequadas.
 3.9 - Quando as instalações elétricas do local onde for instalado o produto, não estiverem em condições adequadas, com tomadas, rede e tensão elétrica adequada para a instalação do produto.
 3.10 - Não será considerado defeituoso o produto adquirido, pelo fato de um novo modelo ter sido colocado no mercado.
 3.11 - **A empresa não se responsabiliza por montagens e instalações externas dos produtos, bem como instalações de D'água, Gás GLP ou Elétricas. "Sendo de total responsabilidade do adquirente do produto".**
4 - CONDIÇÕES GERAIS DE GARANTIA:
 4.1 - A PROGÁS / BRAESI não assume quaisquer consequências oriundas da não observância das normas de segurança, não apenas as descritas neste Termo, mas também todas as demais previstas em normas específicas a atividade em que o produto se encontra. Isto porque, diante da diversidade de situações de uso e operação do produto, a PROGÁS / BRAESI não tem como prever todas as situações de risco envolvidas.
 4.2 - A execução de um serviço ou troca de componente em garantia não causa prorrogação do prazo de garantia.
 4.3 - A PROGÁS / BRAESI não autoriza nenhuma pessoa ou empresa a assumir por sua conta qualquer outra responsabilidade quanto a garantia deste produto.
5 - FORMAS DE ATENDIMENTO EM GARANTIA:
 5.1 - Quando o cliente envia o produto em garantia à PROGÁS / BRAESI: Neste caso, são de responsabilidade do cliente as despesas de transporte e seguro do material defeituoso desde o local da instalação até a fábrica e o seu respectivo retorno, sendo sem ônus ao cliente somente os serviços realizados e/ou substituição de componentes.
 5.2 - Quando o cliente solicita os serviços de garantia a ser realizado no local de instalação do produto: Neste caso, são de responsabilidade da PROGÁS / BRAESI as despesas de deslocamento e estadia do(s) Técnico(s) e os serviços realizados e/ou substituição de componentes.
 5.3 - Dependendo da anomalia ocorrida no produto, a PROGÁS / BRAESI, reserva-se o direito de realizar análise (verificação) e gerar Laudo Técnico de Avaliação. O resultado deste laudo validará ou não os itens acima expostos.
 5.4 - A garantia oferecida pela PROGÁS / BRAESI, limita-se à reparação ou substituição do equipamento defeituoso, respeitadas as ressalvas dos itens anteriores, não cabendo quaisquer outros tipos de indenizações ou coberturas, tais como, lucros cessantes, danos emergentes, danos morais, prejuízos originários da paralisação do equipamento, danos causados a bens materiais ou pessoais (e a terceiros) por acidentes decorrentes do uso do equipamento.
 5.5 - A PROGÁS / BRAESI reserva-se o direito de, sem aviso prévio, efetuar modificações em seus produtos sem que isto importe em qualquer obrigação de aplicá-las aos produtos anteriormente fabricados.

Para maiores informações entre em contato com nosso Departamento Técnico através do FONE 0800. 979.6222 - Caxias do Sul - RS - Brasil

CLIENTE:	
CIDADE:	UF:
MODELO:	
Nº DE SÉRIE:	Nº da NOTA FISCAL:
DATA DE ENTREGA:	ASS. DO CLIENTE:

www.progas.com.br
www.braesi.com.br

Progás Indústria Metalúrgica Ltda.
Braesi Equipamentos para Alimentação Ltda.

Av. Eustáquio Mascarello, 512 - Bairro Desvio Rizzo
CEP 95110.325 - Caxias do Sul - RS - Brasil
Fone (54) 3209.5800 - Fax (54) 3209.5819
e-mail progas@progas.com.br

SUMÁRIO

1. INTRODUÇÃO	3
1.1 Segurança	3
1.2 Principais Componentes	4
1.3 Características Técnicas	5
1.4 Etiquetas	5
2. NOÇÕES DE SEGURANÇA - GENÉRICAS	6
2.1 Advertências	6
2.2 Cuidados e Observações Antes de Ligar o Equipamento	6
2.3 Operação	7
2.4 Após Terminar o Trabalho	7
2.5 Manutenção	7
2.6 Avisos	7
3. INSTALAÇÃO E PRÉ-OPERAÇÃO	8
3.1 Instalação	8
3.2 Pré-Operação	8
4. OPERAÇÃO	9
4.1 Acionamento	9
4.2 Procedimentos para Operação	9
4.3 Limpeza e Higienização	9
5. NORMAS OBSERVADAS	10
6. MANUTENÇÃO	10
7. ANÁLISE E RESOLUÇÃO DE PROBLEMAS	11
7.1 Problemas, Causas e Soluções	11
8. DIAGRAMA ELÉTRICO	12
9. TERMO DE GARANTIA	13

1. Introdução

1.1 Segurança

Este equipamento é potencialmente PERIGOSO, quando utilizado incorretamente. É necessário realizar a manutenção, limpeza e/ou qualquer serviço por uma pessoa qualificada e com o equipamento desconectado da rede elétrica.

As instruções abaixo deverão ser seguidas para evitar acidente:

1.1.1 Leia todas as instruções contidas neste manual.

1.1.2 Para evitar risco de choque elétrico e danos ao equipamento, nunca utilize o mesmo com: roupas ou pés molhados e/ou em superfície úmida ou molhada, não mergulhe em água ou qualquer outro líquido e não utilize jato de água diretamente no equipamento.

1.1.3 Deve ser sempre supervisionada a utilização de qualquer equipamento, principalmente quando estiver sendo utilizado próximo a crianças.

1.1.4 Desconecte o equipamento da rede elétrica quando: não estiver em uso, antes de limpá-lo, em manutenção e qualquer outro tipo de serviço.

1.1.5 Não utilize o equipamento caso esteja com o cabo ou plugue danificado. Assegure-se que o cabo de força não permaneça na borda da mesa/balcão ou que toque superfícies quentes.

1.1.6 Quando o equipamento sofrer uma queda, estiver danificado de alguma forma ou não funcione é necessário levá-lo até uma Assistência Técnica Autorizada para revisão, reparo, ajuste mecânico ou elétrico.

1.1.7 A utilização de acessórios não recomendados pelo fabricante pode ocasionar lesões corporais.

1.1.8 Mantenha as mãos e qualquer utensílio afastados das partes em movimento do equipamento, enquanto está em funcionamento, para evitar lesões corporais ou danos ao equipamento.

1.1.9 Desligar sempre o motor do equipamento quando for retirar ou acrescentar açúcar.

IMPORTANTE

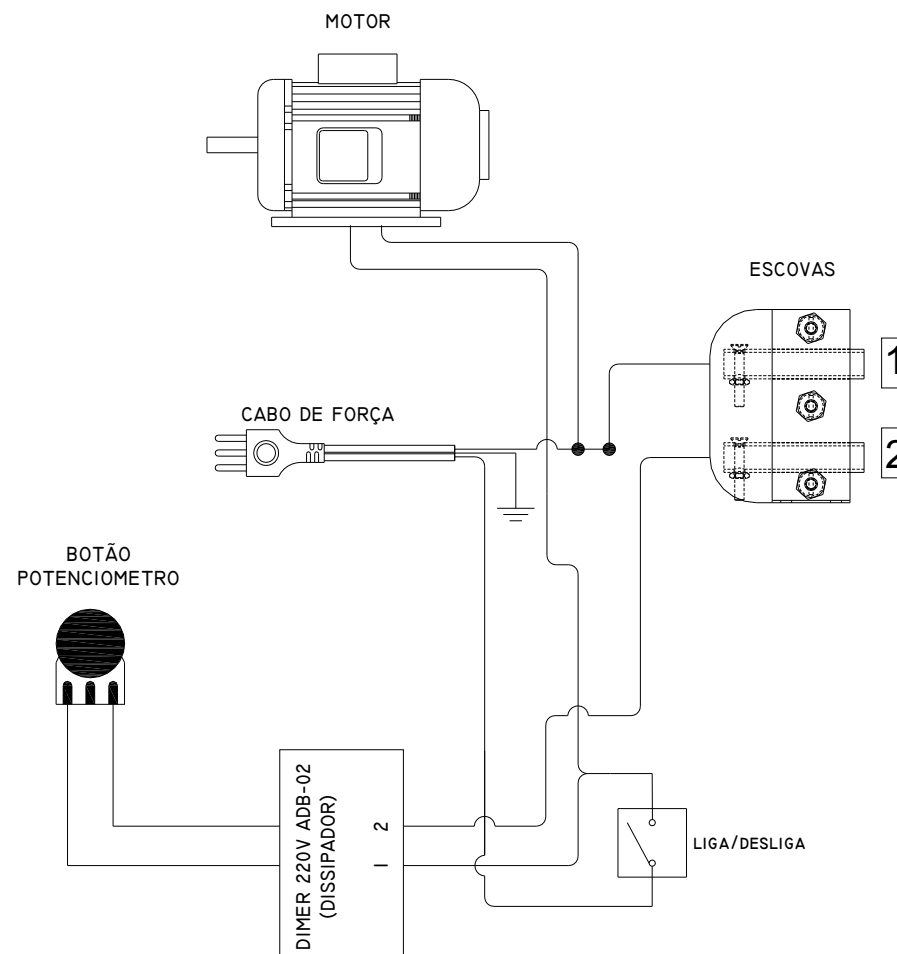
Certifique-se de que o cabo de alimentação esteja em perfeita condição de uso. Caso o mesmo não esteja, faça a substituição do cabo danificado por outro que atenda as especificações técnicas e de segurança.

Esta substituição deverá ser realizada por um profissional qualificado e deverá atender as normas de segurança locais.

IMPORTANTE

Este equipamento não se destina a utilização por pessoas (inclusive crianças) com capacidades físicas, sensoriais ou mentais reduzidas, ou por pessoas com falta de experiência e conhecimento, a menos que tenham recebido instruções referentes à utilização do equipamento ou estejam sob a supervisão de uma pessoa responsável pela sua segurança.

8. Diagrama Elétrico



7. Análise e Resolução de Problemas

7.1 Problemas, Causas e Soluções.

Este equipamento foi projetado para necessitar do mínimo de manutenção. Entretanto, podem ocorrer algumas irregularidades no seu funcionamento, devido ao desgaste natural causado pelo seu uso.

Caso haja algum problema com o seu equipamento, verifique a tabela a seguir, onde estão descritas algumas possíveis soluções recomendadas.

Além disso a Braesi coloca à disposição toda a sua rede de Assistentes Técnicos Autorizados, que terão a satisfação em atendê-lo (Vide Relação de Assistentes Técnicos Autorizados da Braesi no site www.braesi.com.br).

QUADRO 02

PROBLEMAS	CAUSAS	SOLUÇÕES
- O equipamento não liga.	- Falta de energia elétrica; - Problema no circuito elétrico interno ou externo do equipamento.	- Verifique se existe Energia Elétrica. - Chame a Assistência Técnica Autorizada.
- Cheiro de queimado e/ou fumaça.	- Problema no circuito elétrico interno ou externo do equipamento.	- Chame a Assistência Técnica Autorizada.
- O equipamento liga mas quando o produto é colocado no equipamento, o mesmo pára ou gira em baixa rotação.	- Problemas com o Motor Elétrico.	- Chame a Assistência Técnica Autorizada.
- Cabo elétrico danificado.	- Falha no transporte do equipamento.	- Chame a Assistência Técnica Autorizada.
- O equipamento não produz algodão doce.	- Problemas com o carvão. - Problema na resistência	- Verifique se os carvões estão com bom contato. - Verifique se a resistência não está queimada.
- O equipamento está dando choque.	- Problemas com as partes elétricas. - Problemas com fios.	- Certifique-se de que as partes elétricas da máquina não estejam molhadas. - Verifique se não há algum fio descascado em contato com a máquina.
- O equipamento joga açúcar na bacia de alumínio	- O equipamento é novo.	- Quanto o equipamento é novo é normal espalhar um pouco de açúcar pela bacia. Com o uso contínuo o equipamento este problema tende a desaparecer.

IMPORTANTE

Mantenha o equipamento fora do alcance das crianças.

IMPORTANTE

Em caso de emergência retire o plugue da tomada de energia elétrica.

IMPORTANTE

Nunca utilize jatos d'água diretamente sobre o equipamento.

1.2 Principais Componentes

Todos os componentes que incorporam o equipamento são construídos com materiais criteriosamente selecionados para cada função, dentro dos padrões de testes e da experiência Braesi.

Acompanha o produto: manual de instruções.



- ① Bacia Alumínio
- ② Chave Geral
- ③ Potenciometro
- ④ Turbina

1.3 Características Técnicas

QUADRO 01

CARACTERÍSTICAS	UNIDADE	ADB-02
Capacidade	Unidade/Hora	150
Tensão	V	127-220
Frequência	Hz	50/60
Potência	W	1350-1240
Consumo	kw/h	1,25
Altura	mm	390
Largura	mm	490
Profundidade	mm	530
Peso Líquido	kg	14
Peso Bruto	kg	16

- Fabricadas em aço inox escovado;
- Bacia de alumínio;
- Resistência blindada (sistema exclusivo);
- Controle de aquecimento (Potenciômetro);
- Pannel de tecla Geral/Motor (Turbina) e Potenciômetro.

1.4 Etiquetas

-Etiqueta de identificação do equipamento:

 BRAESI EQUIP. PARA ALIMENTAÇÃO LTDA. CNPJ: 88.833.991/0001-34 Av. Eustáquio Mascarello, 512 - Desvio Rizzo CEP: 95110-325 Caxias do Sul - RS - Brasil www.braesi.com.br			
PRODUTO:	Máquina de Algodão Doce		
MODELO:	ADB-02		
CAPACIDADE:	150/hora		
TENSÃO:	127v	FREQUÊNCIA:	50/60 Hz
POTÊNCIA:	1350W	PROTEÇÃO IP:	X3
Nº SÉRIE:		ANO FABR.:	

 BRAESI EQUIP. PARA ALIMENTAÇÃO LTDA. CNPJ: 88.833.991/0001-34 Av. Eustáquio Mascarello, 512 - Desvio Rizzo CEP: 95110-325 Caxias do Sul - RS - Brasil www.braesi.com.br			
PRODUTO:	Máquina de Algodão Doce		
MODELO:	ADB-02		
CAPACIDADE:	150/hora		
TENSÃO:	220v	FREQUÊNCIA:	50/60 Hz
POTÊNCIA:	1240 W	PROTEÇÃO IP:	X3
Nº SÉRIE:		ANO FABR.:	

-Etiquetas de identificação do INMETRO:



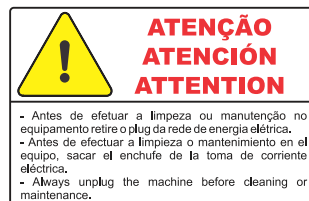
- Etiqueta de indicação de superfície quente no equipamento:



- Etiqueta de indicação para a leitura do manual de instruções, para tomar cuidados ao trabalhar com o equipamento e etiqueta de identificação do INMETRO:



- Etiqueta de indicação para tomar cuidados quando efetuar limpeza ou manutenção no equipamento:



Para a limpeza, após cada operação, siga os passos abaixo:

- Antes da limpeza, desligue o equipamento da tomada.
- Retire a bacia de alumínio com cuidado para não amassar, lave-a com água e sabão ou detergente neutro.
- Limpe o gabinete com um pano umedecido com álcool, mas cuidado para não molhar as partes elétricas.

OBS - Nunca use produtos abrasivos, corrosivos ou cortantes. Evite contato de umidade com as partes elétricas, risco de danificar.

IMPORTANTE
Não utilize jato de água diretamente sobre o equipamento.

5. Normas Observadas

ABNT NBR NM 60335-1
IEC 60335-2-64

6. Manutenção

A manutenção deve ser considerada um conjunto de procedimentos que visa a manter o equipamento nas melhores condições de funcionamento, propiciando aumento da vida útil e da segurança.

- * Limpeza – Verificar item 4.3 Limpeza deste manual.
- * Fiação – Cheque todos os cabos quanto à deterioração e todos os contatos (terminais) elétricos quanto ao aperto e corrosão.
- * Instalação – Verifique a instalação do seu equipamento, conforme item 3.1 Instalação.
- * Vida útil do equipamento: 2 anos, para um turno normal de trabalho.

Em uma eventual consulta:

- Verificar a instalação elétrica;
- Medir a tensão da tomada;
- Medir a corrente de funcionamento e comparar com a nominal;
- Verificar aperto de todos os terminais elétricos do equipamento, para evitar possíveis maus contatos;
- Verificar possíveis folgas do eixo do motor elétrico;
- Checar a fiação e cabo elétrico quanto a sinais de superaquecimento, isolamento deficiente ou avaria mecânica.

4. Operação

4.1 Acionamento

Tenha certeza de que a montagem dos componentes esteja na sequência correta.

4.2 Procedimento para Operação

4.2.1 Antes de ligar o equipamento observe a etiqueta colocada sobre a mesma com as ligações 127v ou 220v.

4.2.2 Nunca use extensões ou “T” para a ligação do equipamento.

4.2.3 Com o equipamento desligado unte a parte interna da bacia com um guardanapo de papel umedecido em óleo de soja (azeite).

4.2.4 Use somente **açúcar granulado (grosso)**.

4.2.5 Coloque açúcar no interior da turbina.

4.2.6 Ligue a chave geral/motor.

4.2.7 Ligue a resistência girando o botão do potenciômetro para a direita, no sentido horário, até a posição máxima.

4.2.8 Utilize um palito próprio para retirar o algodão doce que começará a se formarem volta da bacia.

4.2.9 Segure o palito em uma das extremidades fazendo movimentos no sentido horário. Faça com que o algodão se enrole no palito, evitando que ele acumule na bacia.

4.2.10 Você pode interromper ou reduzir a produção de algodão doce a qualquer momento, simplesmente girando o botão do potenciômetro para a esquerda no sentido anti-horário, para retornar a produção é só girar o botão para a direita no sentido horário.

4.2.11 Ao terminar o açúcar no interior da turbina desligue a resistência girando o botão do potenciômetro todo para a esquerda no sentido anti-horário, aguarde um minuto aproximadamente para a resistência esfriar um pouco e após desligue a chave geral.

4.2.12 Quando você for fazer mais algodão doce, é só colocar mais açúcar na turbina e repetir as operações descritas acima.

4.3 Limpeza e higienização

IMPORTANTE

Retire o plugue da tomada antes de iniciar o processo de limpeza.

O equipamento deve ser totalmente limpo e higienizado:

- Antes de ser usado pela primeira vez;
- Antes de colocá-lo em operação, após um tempo de inatividade prolongado.

2. Noções de Segurança – Genéricas

IMPORTANTE

Caso algum item das NOÇÕES GERAIS DE SEGURANÇA, não se aplique ao seu equipamento, favor desconsiderar.

As noções de segurança foram elaboradas para orientar e instruir adequadamente os usuários dos equipamentos e aqueles que serão responsáveis pela sua manutenção.

O equipamento só deve ser entregue ao usuário em boas condições de uso, sendo que este deve ser orientado quanto ao uso e a segurança do mesmo, pelo revendedor. O usuário somente deve utilizar o equipamento após conhecimento completo dos cuidados que devem ser tomados, LENDO ATENTAMENTE TODO ESTE MANUAL.

2.1 Advertências

O usuário deve ter ciência da localização da chave Liga/Desliga, para que possa ser acionada a qualquer momento sem necessidade de procurá-la. Antes de qualquer tipo de manutenção, desligue o equipamento da rede elétrica (retire o plugue da tomada).

Faça uso do equipamento em local onde haja espaço físico suficiente para manejo do equipamento com segurança, evitando assim quedas perigosas.

Água ou óleo poderão tornar o piso escorregadio e perigoso. Para evitar acidentes, o piso deve estar seco e limpo.

2.1.1 Avisos

- No caso de falta de energia elétrica, desligue imediatamente a chave Liga/Desliga.
- Evite choques mecânicos, uma vez que poderão causar falhas ou mau funcionamento.
- Evite que a água, sujeira ou pó entrem nos componentes mecânicos e elétricos do equipamento.
- Nunca altere as características originais do equipamento.
- Não suje, rasgue ou retire qualquer etiqueta de segurança ou identificação. Caso alguma esteja ilegível ou extraviada, solicite outra etiqueta na Assistência Técnica Autorizada.

2.2 Cuidados e Observações Antes de Ligar a Equipamento

IMPORTANTE

Leia atentamente as INSTRUÇÕES contidas neste manual antes de ligar o equipamento. Certifique-se de que todas as informações foram compreendidas. Em caso de dúvidas, consulte o Serviço de Atendimento ao Consumidor Braesi.

2.2.1 Perigo

O cabo ou um fio elétrico, cuja isolamento esteja danificada, pode produzir fuga de corrente elétrica e provocar choques elétricos. Antes de usar o equipamento, verifique suas condições.

2.2.2 Avisos

Certifique que todas as INSTRUÇÕES contidas neste manual estejam completamente compreendidas.

Cada função ou procedimento de operação e manutenção deve estar inteiramente claro.

2.2.3 Cuidados

O cabo de energia elétrica, responsável pela alimentação do equipamento, deve ter secção suficiente para suportar a potência elétrica consumida.

Os cabos elétricos que ficarem no solo ou junto ao equipamento, precisam ser protegidos para evitar curto-circuito.

2.3 Operação

2.3.1 Avisos

Não trabalhe com cabelos compridos e soltos, que possam tocar qualquer parte do equipamento, pois os mesmos poderão causar sérios acidentes. Amarre-os para cima e para trás ou cubra-os com um lenço.

2.4 Após Terminar o Trabalho

2.4.1 Cuidados

Limpe o equipamento sempre após o uso. Para isso, desligue-o da rede elétrica.

Somente comece a limpeza após o equipamento parar completamente o seu funcionamento. Recoloque todos os componentes do equipamento em seus lugares, antes de ligá-lo novamente.

2.5 Manutenção

2.5.1 Perigos

Com o equipamento, qualquer operação de manutenção é perigosa.

DESLIGUE O EQUIPAMENTO FISICAMENTE DA REDE ELÉTRICA, DURANTE TODA A OPERAÇÃO DE MANUTENÇÃO.

IMPORTANTE

Sempre retire o plugue da tomada em qualquer caso de emergência.

2.6 Avisos

A manutenção elétrica e/ou mecânica deve ser feita por pessoas qualificadas para realizar o trabalho.

A pessoa encarregada pela manutenção deve certificar que o equipamento trabalha sob condições totais de segurança.

3. Instalação e Pré-Operação

3.1 Instalação

3.1.1 Posicionamento

Seu equipamento deve ser posicionado e nivelado sobre uma superfície preferencialmente 850 mm de altura.



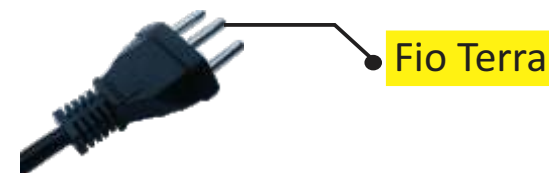
3.1.2 Instalação Elétrica

Esse equipamento foi desenvolvido para 127-220 Volts (50/60 Hz). Ao receber o equipamento verifique a tensão registrada na etiqueta existente no cabo elétrico.

O cabo de alimentação possui 3 (três) pinos, onde o pino central é o pino de aterramento - (Pino terra). É obrigatório que os três pontos estejam devidamente ligados antes de acionar o equipamento.

IMPORTANTE

Certifique que a tensão da rede elétrica onde o equipamento será instalado é compatível com a tensão indicada na etiqueta existente no cabo elétrico.



3.2 Pré-Operação

Antes de utilizar seu equipamento, devem-se lavar todas as partes que entram em contato com o produto a ser processado, com água e sabão neutro (leia o item 4.3 Limpeza).

Verifique se o equipamento está firme em seu local de trabalho.

O equipamento é revestido com uma película de PVC, que deve ser retirada antes de por o equipamento em funcionamento.

IMPORTANTE

**Não utilize o equipamento como fritadeira.
O equipamento não deve ser imerso em água.**