

GARANTIA GIRAGRILL - LINHA KIT 2011

(Esta GARANTIA deverá ser preenchida pelo revendedor e entregue ao consumidor, no ato da compra, conforme a Lei 8078 de 11/9/90)

Nome do Consumidor: _____

RG Nº: _____

Nota Fiscal Nº: _____ Data: ____ / ____ / ____

Revendedor: _____

Churrasqueira GIRAGRILL Modelo: _____

() 110 volts () 220 volts () Bivolt

Revendedor: _____

Carimbo e Assinatura

Recebi o produto acima em perfeito estado de funcionamento e apresentação, com instrução de Uso e Garantia, estando ciente de seu conteúdo.

Assinatura do Consumidor

Data: ____ / ____ / ____

Prezado Consumidor:

Sua churrasqueira GIRAGRILL tem 6 (seis) meses de garantia contra defeitos de fabricação, que vigora a partir da data de sua aquisição, comprovada pela Nota Fiscal de venda emitida pelo Revendedor. Constatado o defeito, dentro dos limites desta Garantia e da Lei 8078 de 11/9/90, a nossa Assistência Técnica está autorizada a reparar a peça defeituosa para que sua GIRAGRILL esteja sempre pronta para um novo churrasco, em perfeito funcionamento, no endereço abaixo relacionado:

TEC HOUSE - Rua Azevedo Soares nº 1286 - Tatuapé - São Paulo - SP - (11) 2172007

O consumidor deverá apresentar esta garantia devidamente preenchida, acompanhada da Nota Fiscal de Compra. O transporte do equipamento completo ou da parte danificada para conserto, será feito pelo consumidor.

Condições em que a garantia não prevê cobertura:

1º) A churrasqueira, por sua natureza operacional, trabalha em condições de extrema agressividade com o calor, que pode chegar a 500°C, assim como o uso do sal grosso que é um produto altamente corrosivo. O tratamento de superfície de suas partes metálicas, tais como a pintura epóxi eletrostática, materiais inox e a cromação, proporciona-lhe vida longa, porém não deixa imune ao aparecimento dos pontos de oxidação.

2º) Danos causados por acidentes tais como queda, batidas de qualquer natureza, a sua exposição às intempéries, choque térmico (exposição contínua ao fogo e logo em seguida o resfriamento por água).

3º) Conserto do equipamento por pessoas não autorizadas pela fábrica.

4º) Operação e manutenção incorreta da churrasqueira, em desacordo com as instruções de uso.

Giragrill

Assistência Técnica - TEC HOUSE (11) 2172007

Serviço de Atendimento ao Consumidor:

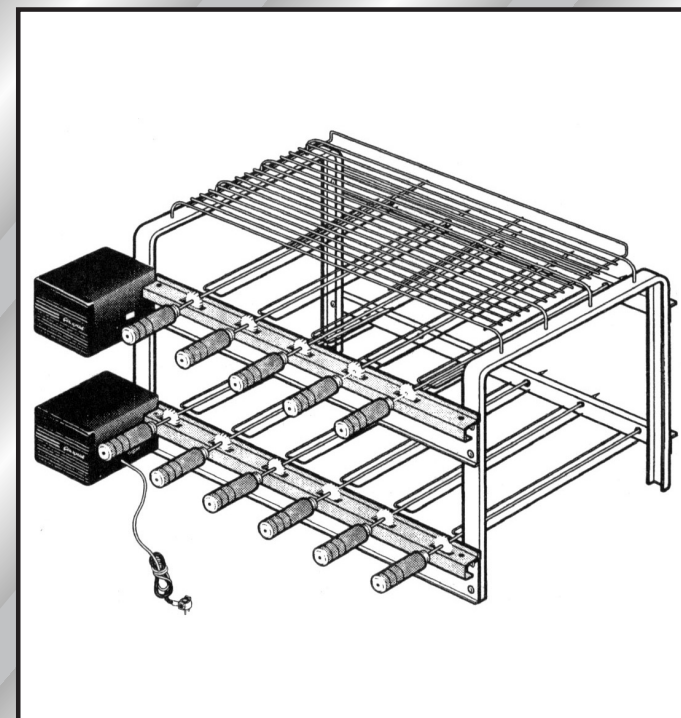
Tel: 0800558344 - Fax.: 0800558965

www.giragrill.com.br

Giragrill

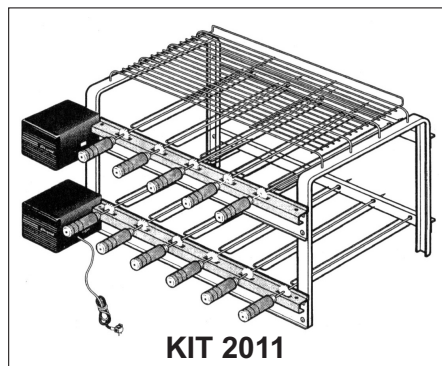
2000

INSTRUÇÕES DE MONTAGEM, DE USO E GARANTIA



KIT 2011

INSTRUÇÕES DE MONTAGEM

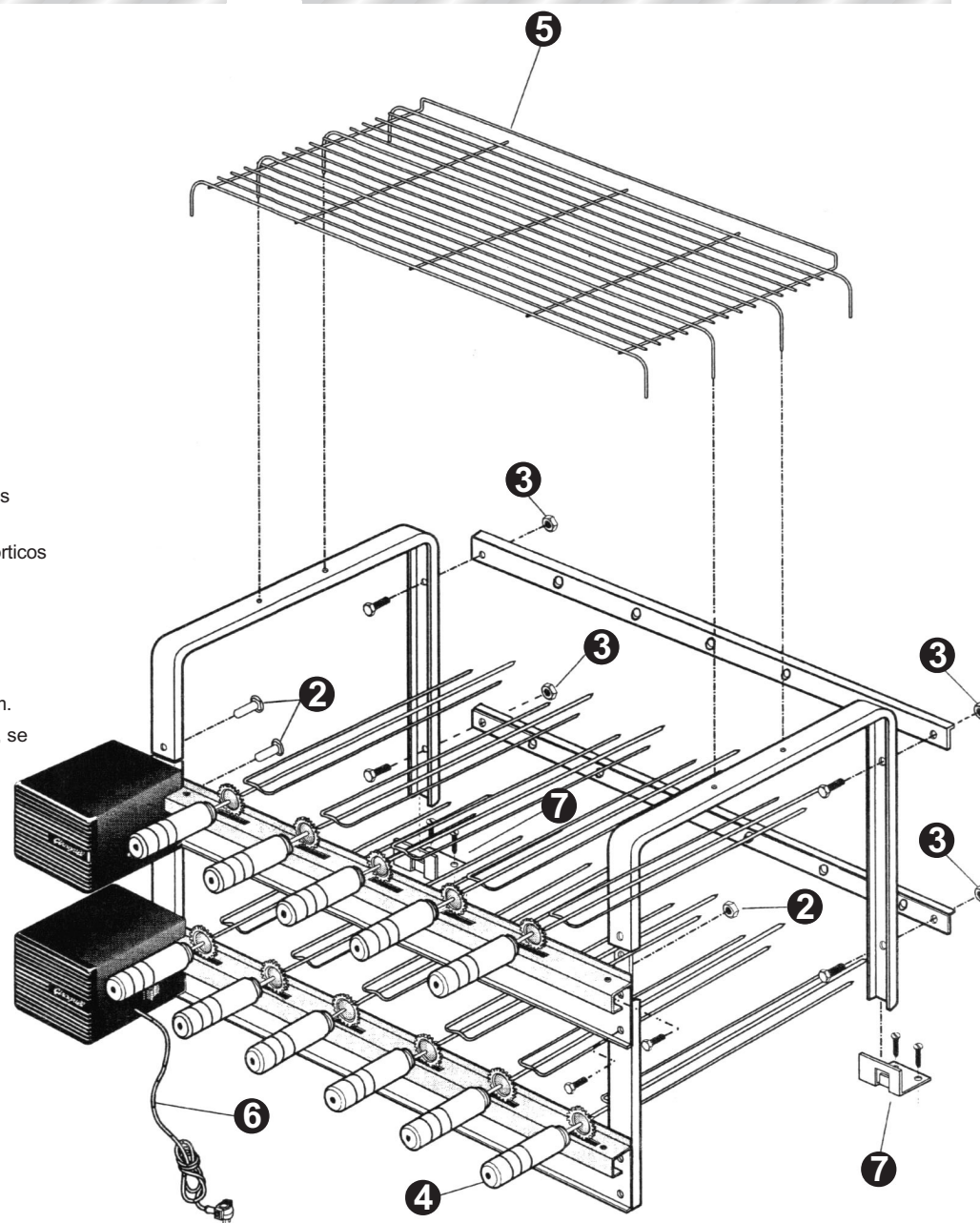
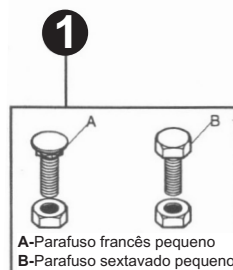


ROTEIRO DE MONTAGEM

SIGA A SEQÜÊNCIA NUMÉRICA DE MONTAGEM

- 1 - Para iniciar a montagem separe os parafusos franceses e os parafusos sextavados.
- 2 - Fixe o conjunto de dois kits giratórios aos pórticos direito e esquerdo.
- 3 - Fixe o apoio de espetos superior e inferior.
- 4 - Colocar os espetos.
- 5 - Encaixe a grelha auxiliar.
- 6 - Antes de ligar à tomada, verifique a voltagem.
- 7 - Fixe as duas travas do pórtico na alvenaria, se necessário.

KIT 2011 - Acompanha 11 Espetos Tridentes ET 510 e uma Grelha Auxiliar GA34-6.



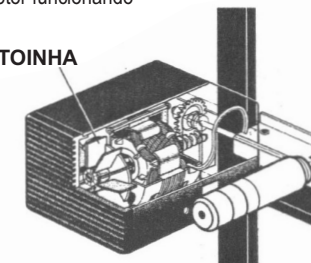
INSTRUÇÕES DE USO

1º) **Atenção! Coloque a voltagem indicada na chave do motor na mesma voltagem da tomada elétrica. Verifique se a tensão da rede elétrica é compatível com a churrasqueira.**

2º) Ligue a churrasqueira e mantenha o motor funcionando ininterruptamente, desde o início do acendimento do carvão até quando não houver mais brasa no final do churrasco.

A churrasqueira ligada mantém o motor ventilado pela ventoinha existente na sua parte interna, conforme ilustração ao lado.

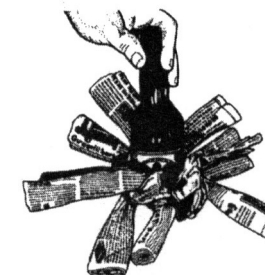
VENTOINHA



3º) Ao ligar a churrasqueira, encaixe todos os espetos giratórios em seus respectivos lugares e lubrifique suas engrenagens com algumas gotas de óleo de máquina.

4º) Nunca use álcool ou qualquer outro combustível líquido ou gasoso para acender o carvão, pois é grande o risco de acidentes. Utilize o acendedor elétrico ou a "Dica do Jornal" a seguir.

- a) Separe oito folhas de jornal e, de dois em dois, enrole no sentido diagonal, para formar cordões.
- b) Faça um nó simples nos cordões envolvendo uma garrafa de cerveja (vide croqui ao lado).
- c) Deposite o conjunto formado (garrafa + jornal) no fundo do braseiro e amontoe o carvão à sua volta até cobrir totalmente o jornal.
- d) Retire somente a garrafa de cerveja, deslizando-a suavemente através do tubo formado pelo jornal, sem mexer com a pilha de carvão e o jornal.
- e) Coloque fogo em um pedaço de papel e jogue-o no tubo de jornal. Não é necessário abanar. Aguarde o carvão ficar em brasa para depois esparramá-lo pelo braseiro.



5º) Como combater as labaredas de fogo: espalhe uma camada de cinza do churrasco anterior sobre a brasa. As gotas de gordura que provocam as labaredas são absorvidas pela cinza, evitando sua queima.

6º) Ao espetar as carnes, previna-se para que as pontas e lâminas dos espetos não atinjam seus dedos.

7º) Corrija as interferências de um espeto com outro (com as carnes) durante o giro. Esta interferência poderá travar o motor e danificá-lo.

8º) Limpeza: após o uso, deixe esfriar a churrasqueira e lave-a com detergente e uma escova macia. Nunca utilize palhas de aço ou objeto pontiagudo e não deixe que a água atinja suas partes elétricas. Água morna ajuda na limpeza mais pesada.