

## CONHECIMENTOS ESPECÍFICOS

Considere que, em uma barra na forma de cilindro circular reto, de metal condutor, a área da seção circular do cilindro seja igual a  $A$ , o comprimento do cilindro seja igual a  $L$ , a resistividade do metal seja constante e igual a  $\rho$  e a condutividade térmica do material seja constante e igual a  $k$ . Considere, ainda, que a resistência elétrica total entre os dois extremos circulares do cilindro seja igual a  $R$ . Com base nessas informações, julgue os itens seguintes, referentes à barra descrita.

- 51 Considere outro cilindro semelhante ao referido acima, cuja única diferença em relação ao cilindro descrito seja quanto à área da seção circular, que é maior que a do cilindro original. Em face dessas informações, é correto afirmar que a resistência elétrica total entre os dois extremos circulares desse outro cilindro será inferior à do cilindro original.
- 52 Considere que, em uma montagem experimental, um dos extremos circulares de um cilindro seja mantido à temperatura constante, uniforme e igual a  $0\text{ }^{\circ}\text{C}$  e o outro extremo circular desse cilindro seja mantido à temperatura constante, uniforme e igual a  $10\text{ }^{\circ}\text{C}$ . Considere, ainda, que o fluxo de calor entre os dois extremos, em regime permanente, seja medido. Nessa situação, se uma nova barra cilíndrica metálica, com as mesmas características do cilindro original, mas com condutividade térmica menor, for colocada no lugar do cilindro original, o fluxo de calor nessa nova barra será menor que o na barra original.
- 53 Em condutores metálicos, o aumento da temperatura do corpo do metal reduz a resistividade  $\rho$  do material, em razão do aumento do grau de agitação dos elétrons no material, provocado pelo aumento da temperatura.
- 54 Se todas as características citadas do cilindro forem mantidas constantes e se ele for cortado de forma que seu comprimento seja reduzido a 99% do comprimento original, então a resistência elétrica total entre os dois extremos circulares do novo cilindro irá diminuir em relação à resistência original.
- 57 A difusão e a deriva são os mecanismos responsáveis pela movimentação de lacunas e elétrons em um cristal de silício. A deriva está associada ao movimento aleatório dos elétrons e das lacunas, em decorrência da agitação térmica, e, por isso, a corrente de deriva é diretamente proporcional ao gradiente de concentração de portadores. Por outro lado, a corrente de difusão de elétrons ou de lacunas é diretamente proporcional à intensidade do campo elétrico.
- 58 Materiais cuja permeabilidade magnética ( $\mu_r$ ) corresponde a 1 são classificados como materiais magnéticos, ao passo que os materiais que não possuem essa permeabilidade são classificados como não magnéticos.
- 59 Considere que um multímetro que permite testar transistores bipolares esteja sendo usado no modo de medição de resistência para o teste de um transistor do tipo NPN. Nessa situação, caso a ponta de prova com maior potencial seja colocada na base do transistor e a de menor potencial, no emissor, a resistência medida será muito menor do que a resistência medida ao se colocar a ponta de prova com menor potencial na base e a de maior potencial, no emissor — assumindo-se que o transistor não esteja danificado.
- 60 Em um transistor bipolar do tipo NPN, a base é composta, geralmente, por material do tipo P. A concentração de lacunas na base é muito maior que a concentração de elétrons livres no emissor, maximizando a recombinação na base. Ainda para maximizar a recombinação na base, busca-se garantir que a base tenha a maior largura possível. Esse aumento da recombinação resulta no aumento do  $\beta$  (beta) do transistor, que é uma característica geralmente desejada em transistores bipolares.
- 61 Caso um transistor bipolar do tipo NPN funcione na região ativa, a junção base-emissor deverá ser polarizada diretamente e a coletor-base, reversamente.
- 62 Se um campo magnético uniforme e em sentido e direção únicos for aplicado a um material semiconductor do tipo P, no qual as lacunas se deslocam em uma direção perpendicular ao campo magnético, as lacunas sofrerão deflexão de módulo proporcional à intensidade do campo magnético e independente da velocidade das lacunas. Nessa situação, a deflexão ocorrerá na mesma direção do campo magnético.
- 63 Considere que a resistência de contato associada a determinado conector seja medida por meio de tensões de medição próximas de 0 volt. Nessa situação, se for observada uma relação quadrática entre a corrente e a tensão, então este é um contato ôhmico, em que a corrente é diretamente proporcional à área do contato entre os dois metais.
- 64 No caso de materiais isolantes, a banda de energia dos elétrons da camada de valência está separada da banda de energia da camada de condução por uma grande lacuna (*gap*) de energia, denominada banda proibida.

Com relação a materiais elétricos e magnéticos e a componentes implementados com esses materiais, julgue os itens de 55 a 64.

- 55 À medida que ocorre a ionização térmica, ocorre a criação de elétrons e lacunas. Em um cristal de silício intrínseco, a concentração de elétrons livres por centímetro cúbico é diretamente proporcional ao quadrado da temperatura, enquanto a concentração de lacunas é inversamente proporcional à raiz quadrada da temperatura.
- 56 Um cristal de silício intrínseco possui uma estrutura com organização atômica regular em que os átomos são mantidos em suas posições por ligações covalentes, formadas por quatro elétrons de valência. Em temperaturas suficientemente baixas, todas as ligações covalentes permanecem completas, porém, à temperatura ambiente, algumas ligações covalentes são rompidas pela ionização térmica, bem como alguns elétrons são libertados.

Com relação a padrões de medição, aferição e calibração bem como a temas correlatos, julgue os itens subsequentes.

- 65 Enquanto o ampere consiste em uma unidade de base no Sistema Internacional de Unidades (SI), o volt e o watt constituem-se em unidades derivadas.
- 66 Alguns padrões de referência são estabelecidos por meio de medidas materializadas, cujo valor de referência obedece a níveis excelentes de incerteza, tais como uma massa padrão de 1 kg.

Considere que um engenheiro eletrônico deva desenvolver diversos sistemas de instrumentação, nos quais usará diferentes sensores para medir grandezas físicas. Com base nessa situação, julgue os itens que se seguem.

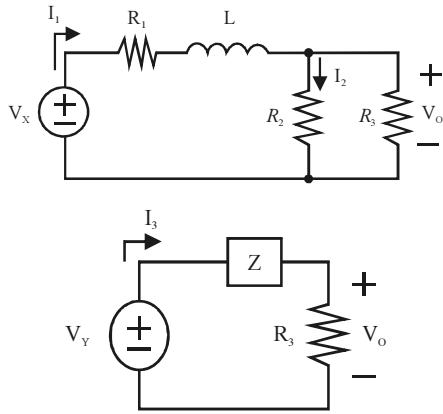
- 67 Dispositivos digitais para medida de posição ou deslocamento frequentemente utilizam, na saída, o código de Gray, que é empregado em razão de apenas 2 *bits* variarem entre dois códigos adjacentes, minimizando erros de leitura.
- 68 Para medir força, uma ponte de Wheatstone completa, com quatro extensômetros idênticos, comparada à meia ponte, apresenta a vantagem de dispor de maior sensibilidade e a desvantagem de possuir menor linearidade e maior sensibilidade à variação de temperatura.
- 69 Os termopares são construídos com base na junção de dois fios metálicos do mesmo material. A resistência de contato entre os dois fios causa, em decorrência do efeito Seebeck, uma diferença de potencial, que é proporcional ao quadrado da temperatura a que a junção está submetida.
- 70 Na medição de temperatura, os termistores têm, em relação aos RTDs (*resistance temperature detector*), a vantagem de apresentar maior linearidade.

Considerando que um engenheiro eletrônico deva projetar um sistema de aquisição de dados e de controle, julgue os próximos itens.

- 71 Considerando-se que, para construir o sistema de aquisição, o engenheiro utilize um microcontrolador e uma memória que utiliza a interface SPI (*serial peripheral interface*), é correto afirmar que a comunicação entre esses dois dispositivos deverá ser do tipo serial síncrona.
- 72 Se o sistema for empregado no controle de um motor linear, o engenheiro poderá utilizar um controlador do tipo PID (proporcional integral derivativo). Nesse tipo de controlador, a ação integral funciona para minimizar o erro decorrente de variações rápidas no erro, e a ação derivativa trabalha para minimizar erros em estado permanente.
- 73 Considere que a função do sistema de aquisição seja medir um sinal cujo espectro de frequência tem componentes com frequência máxima de 2 kHz. Nesse caso, 5.000 amostras por segundo corresponde a um valor apropriado para a taxa de amostragem do conversor analógico/digital do sistema, ou seja, consiste em um valor que satisfaz o teorema da amostragem de Nyquist e, conseqüentemente, evita a ocorrência do fenômeno denominado *aliasing*.

RASCUNHO

RASCUNHO

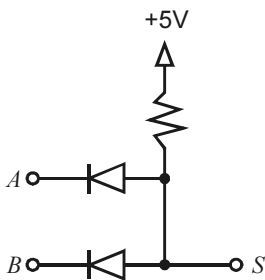


Considerando que os dois circuitos apresentados acima estão em regime permanente senoidal e que o segundo circuito é equivalente ao primeiro, julgue os itens seguintes.

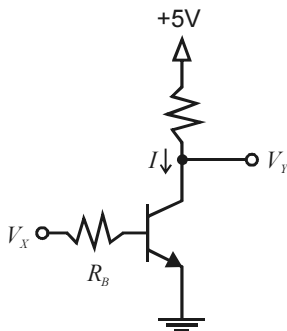
- 74  $I_3 = I_1$ .
- 75 Se  $V_x = \angle 45^\circ$ , então,  $V_y = \frac{AR_3}{R_1 + R_2 + j\omega L} \angle 45^\circ$ .
- 76  $V_o = R_3(I_1 - I_2)$ .

Acerca dos diodos de junção, julgue os próximos itens.

- 77 Considerando-se uma lógica em que uma tensão de aproximadamente 0 V corresponde ao valor lógico 0 e uma tensão de aproximadamente +5 V corresponde ao nível lógico 1, é correto afirmar que o circuito da figura abaixo implementa a função booliana  $S = A \cdot B$ .



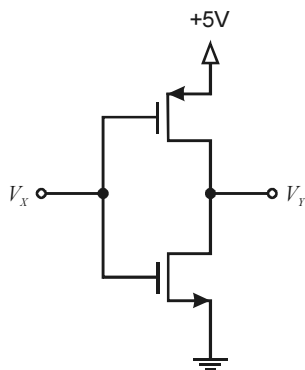
- 78 Em um diodo ideal inversamente polarizado, a corrente é negativa e o seu módulo aumenta de forma proporcional à tensão reversa de polarização.



Considerando o circuito representado na figura acima, julgue os itens subsequentes.

- 79 Se  $V_x = +5$  V, então a tensão  $V_y$  é aproximadamente igual a +5 V.
- 80 Se  $V_x = +5$  V, então o transistor está polarizado na região de triodo.
- 81 Se  $V_x = 0$  V, então a corrente  $I$  é aproximadamente nula.

RASCUNHO



Com relação ao circuito acima, julgue os itens que se seguem.

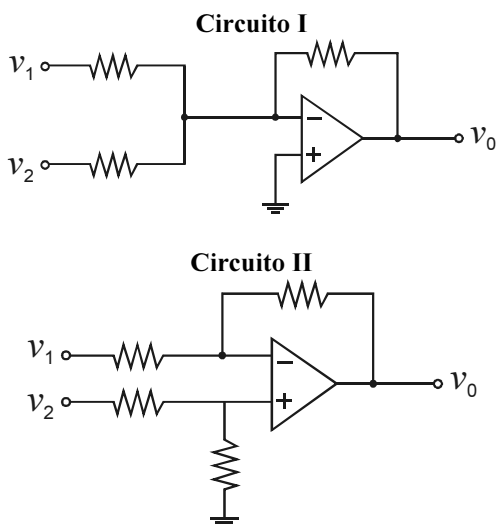
- 82 Se  $V_x = 0$  V, então o transistor NMOS opera na região de corte.
- 83 Se  $V_x = +5$  V, então  $V_y$  é aproximadamente igual a +5 V.
- 84  $V_y$  é diretamente proporcional a  $V_x$ .

Acerca dos amplificadores de um ou mais estágios, julgue os próximos itens.

- 85 Em um amplificador de múltiplos estágios, a principal função do primeiro estágio é proporcionar ganho alto.
- 86 O ganho de um amplificador diretamente acoplado é menor em altas frequências do que em baixas frequências.

De acordo com as condições de Barkhausen, para que um circuito funcione como oscilador,

- 87 o deslocamento total da fase do sinal no circuito deve estar entre 0 e  $\pi$ .
- 88 o ganho do circuito em malha fechada deve ser igual a 1.

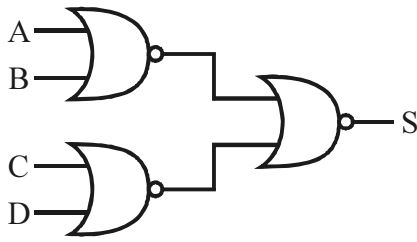


Considerando os circuitos mostrados nas figuras acima, em que os amplificadores operacionais são ideais e todos os resistores são de 1 k $\Omega$ , julgue os itens a seguir.

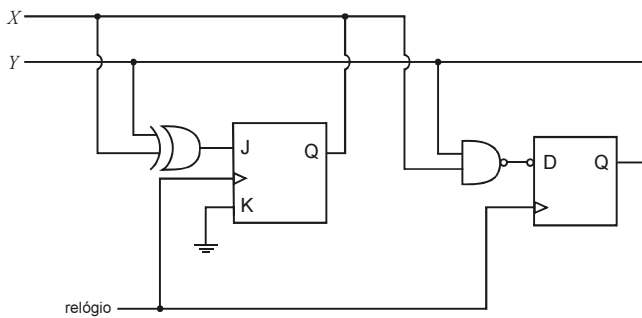
- 89 No circuito II,  $v_o = v_1 - v_2$ .
- 90 No circuito I,  $v_o = v_1 + v_2$ .

Acerca de circuitos digitais, julgue os itens subsecutivos.

- 91 O circuito a seguir implementa corretamente a expressão booleana  $S = (A+B) \cdot (C+D)$ .



- 92 Se o estado atual da máquina de estado apresentada a seguir for  $X = 1$  e  $Y = 0$ , então, após um ciclo completo do relógio, o estado será  $X = 0$  e  $Y = 1$ .

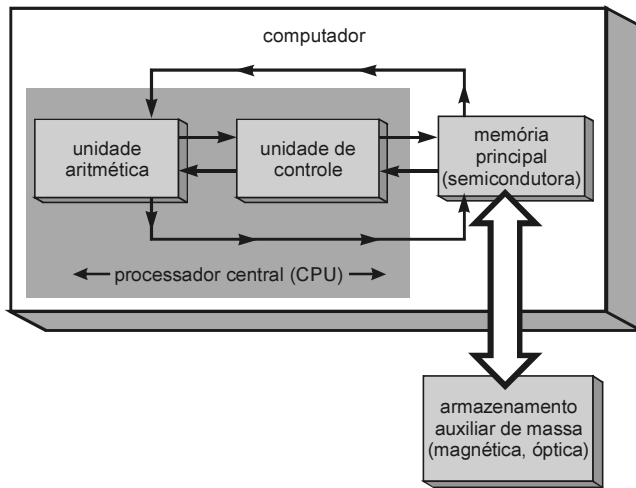


- 93 Os números 10001001, 221 e 89, em base binária, octal e hexadecimal, respectivamente, correspondem ao número decimal 137.

Acerca da teoria da comunicação e de ruído, julgue os próximos itens.

- 96 Se, na entrada de um receptor, a potência do sinal recebido for de 500 mW e a potência do ruído for de 5 mW, então a relação sinal-ruído na entrada desse receptor será de 20 dB.
- 97 Caso um sinal AM (*amplitude modulation*) apresente índice de modulação negativa inferior ou igual a 1, então sua envoltória terá a forma do sinal modulante.
- 98 Em um sistema de comunicação digital, a codificação de canal é empregada para reduzir a quantidade de *bits* que precisa ser transmitida.
- 99 Do ponto de vista teórico, o espectro de frequência de um sinal periódico de duração infinita é não nulo para toda frequência dentro da largura de banda desse sinal.

RASCUNHO



Ronald J. Tocci; Neal S. Widmer; Gregory L. Moss. **Sistemas digitais: princípios e aplicações**. 11.ª ed. Editora Pearson, 2011.

Com base na figura acima, julgue os itens seguintes.

- 94 Em uma memória principal do tipo RAM (*random access memory*, ou memória de acesso aleatório), o tempo de acesso é o mesmo para qualquer endereço.
- 95 Entre as memórias auxiliares de massa, inclui-se a memória *cache*.

Em relação aos sistemas de medição, julgue os itens a seguir.

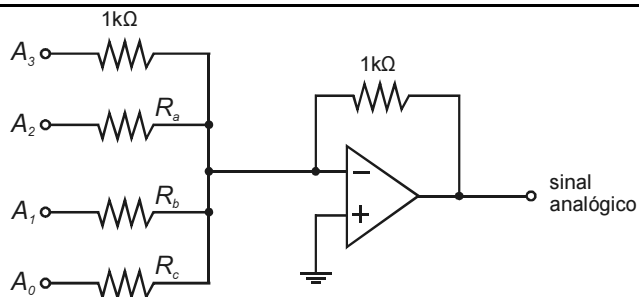
- 100** Erros sistemáticos afetam a grandeza medida de forma aleatória e não polarizada, de modo que não é possível reduzi-los de maneira significativa.
- 101** O número 0,0031 tem dois algarismos significativos, enquanto o número 3100,0 tem cinco algarismos significativos.

Julgue os itens que se seguem, relativos ao Sistema Internacional de Unidades (SI).

- 102** As unidades de base do SI incluem o metro (m), o quilograma (kg), o segundo (s), o ampere (A) e o kelvin (K).
- 103** No SI, gauss (G) é a unidade de densidade de fluxo magnético, e 1 G equivale a 1 Wb/m<sup>2</sup>.

Acerca dos instrumentos eletrônicos, julgue os itens subsecutivos.

- 104** O modo X–Y de um osciloscópio pode ser utilizado tanto para obter a curva I×V de um diodo como para gerar figuras de Lissajous.
- 105** Em um galvanômetro de bobina móvel, a tensão a ser medida é aplicada a uma bobina, gerando um campo elétrico que move um ponteiro; o movimento desse ponteiro é proporcional à tensão a ser medida.



O circuito acima implementa um conversor digital-analógico (DA), no qual  $A_3$  representa o *bit* mais significativo e  $A_0$ , o *bit* menos significativo da palavra binária  $A_3A_2A_1A_0$ . A palavra binária tem seu valor atualizado somente na borda de subida de um sinal de relógio, sendo mantida constante durante o restante do ciclo. Com base nessas informações e no circuito apresentado acima, julgue os itens seguintes.

- 106** O filtro de reconstrução apropriado para tratar o sinal analógico na saída desse circuito é um filtro passa-baixas.
- 107** Para que o circuito funcione corretamente como um conversor DA, as resistências  $R_a$ ,  $R_b$  e  $R_c$  devem ser, respectivamente, de 2 kΩ, 4 kΩ e 8 kΩ.

Considerando que os sistemas de excitação de geradores hidráulicos fornecem energia elétrica em corrente contínua para circuitos de campo de geradores elétricos síncronos, julgue o item que se segue.

- 108** O sistema de excitação que dispensa o emprego de anéis e escova denomina-se excitatriz rotativa com comutação.

RASCUNHO

Acerca de reguladores de velocidade de turbinas hidráulicas, julgue os próximos itens.

- 109** A ação do regulador de velocidade com estatismo permanente depende da variação de velocidade quando ocorre um impacto de carga igual à potência nominal do gerador elétrico.
- 110** A função do regulador de velocidade é monitorar a vazão de água no conduto forçado, mediante o controle da abertura ou do fechamento das comportas da usina hidrelétrica.

Com base no que dispõem os Procedimentos de Rede do Operador Nacional do Sistema Elétrico (ONS), julgue os itens subsecutivos.

- 111** Em razão da interdependência operativa, que decorre do aproveitamento conjunto dos recursos hidroelétricos, mediante a construção e operação de usinas e reservatórios localizados em cascata em várias bacias hidrográficas, a operação de determinada usina, ao mesmo tempo em que depende das vazões liberadas a montante por outras usinas, afeta as localizadas a jusante.
- 112** Compete ao ONS, autarquia sob regime especial, vinculada ao Ministério de Minas e Energia, a execução das atividades de coordenação e controle da geração e transmissão de energia elétrica no âmbito do Sistema Interligado Nacional (SIN).
- 113** Balanço hidroenergético corresponde ao balanço das entradas e saídas de água no interior de um reservatório, consideradas as variações efetivas de acumulação.
- 114** O SIN é constituído pelas instalações responsáveis pelo suprimento de energia elétrica a todos os sistemas regionais do país, interligados eletricamente.

Com relação ao disposto na NR-10 e na NR-33, julgue os itens seguintes.

- 115** O prontuário de instalações elétricas a ser organizado e atualizado pelo empregador ou por pessoa formalmente designada pela empresa deve permanecer à disposição dos trabalhadores responsáveis pelas instalações elétricas e serviços com eletricidade.
- 116** Espaço confinado consiste em um ambiente projetado para a ocupação humana contínua, com ventilação suficiente para a remoção de contaminantes.
- 117** A NR-10 aplica-se às fases de geração, transmissão, distribuição e consumo de energia elétrica, que incluem as etapas de construção, montagem, operação e manutenção de instalações elétricas, mas não as de projeto, visto que é desnecessário o contato do projetista com as instalações elétricas energizadas.
- 118** De acordo com a NR-10, as empresas devem manter esquemas unifilares atualizados das instalações elétricas de seus estabelecimentos com as especificações do sistema de aterramento e dos demais equipamentos e dispositivos de proteção.

A respeito da legislação da Agência Nacional de Telecomunicações (ANATEL), julgue os itens a seguir.

- 119** Tanto as concessionárias de serviço de telefonia fixa prestado em regime público ou em regime privado de autorização quanto as operadoras de telefonia celular sujeitam-se às metas estabelecidas para a universalização do acesso de pessoas e instituições aos serviços de telecomunicações no Brasil.
- 120** Denomina-se portabilidade de código de acesso a facilidade de rede que possibilita ao usuário de serviço de telecomunicações manter o código de acesso a ele designado, independentemente de prestadora de serviço de telecomunicação ou de área de prestação do serviço.

RASCUNHO



**cespeUnB**

Centro de Seleção e de Promoção de Eventos