

Válvulas de Esfera AFS Swagelok®

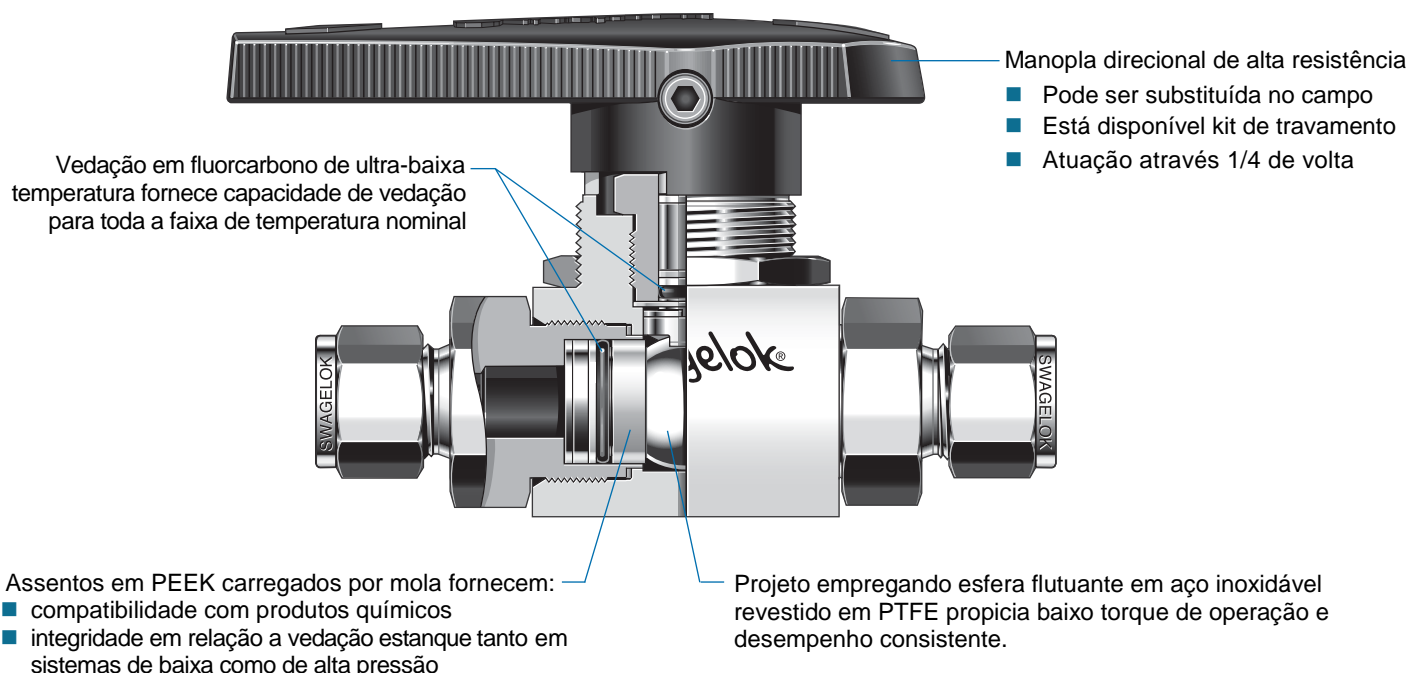
(Serviço com Combustíveis Alternativos)
Para Aplicações de Alta Pressão e Alta Vazão



Válvulas de Esfera AFS Swagelok®

- Pressões de trabalho de até 6000 psig (413 bar)
- Coeficientes de vazão (C_v) de 4,0 a 13,8
- Conexões Swagelok para tubo em polegadas e métricas, além de conexões ISO e NPT
- Corpo e conexões em aço inoxidável 316
- Atuação manual e pneumática

Válvulas de Esfera AFS Swagelok



Características

- Alta vazão – C_v de 4,0 a 13,8
- Todos os componentes molhados são compatíveis com hidrogênio e gás natural comprimido (NGV)
- Máxima pressão nominal: 6000 psig (413 bar)
- Temperatura nominal: -40 a 121°C
- Baixo torque para operação
- Não requer ajuste da vedação
- Possível de ser reparado no campo com kit de vedação

Valores Nominais de Pressão-Temperatura

Conexões	Conexões Swagelok para Tubo			Rosca Fêmea	
	3/8", 1/2", 12 mm	3/4", 16 mm	1"	3/8", 1/2"	3/4"
Temperatura, °C	Pressão Nominal, psig (bar)				
-40 a 93	6000 (413)	5800 (400)	4700 (323)	6000 (413)	5532 (381)
121	6000 (413)	5742 (395)	4653 (320)	6000 (413)	5532 (381)

As pressões nominais estão baseadas no Código ASME B31.3 para Tubulações de Processo. Para determinar as pressões nominais de acordo com o Código ASME B31.1 para Tubulações de Processo em aço inoxidável 316, multiplique o valor em psig por:

- 0,94 para temperaturas de até 37°C
- 0,86 para temperaturas de até 93°C
- 0,82 para temperaturas de até 121°C.

Informação Importante sobre Válvulas de Esfera AFS Swagelok

- ⚠ As Válvulas de Esfera AFS Swagelok foram projetadas para trabalharem nas posições completamente abertas ou completamente fechadas.
- ⚠ As válvulas que não foram operadas por um período de tempo podem requerer um torque de atuação inicial mais elevado.

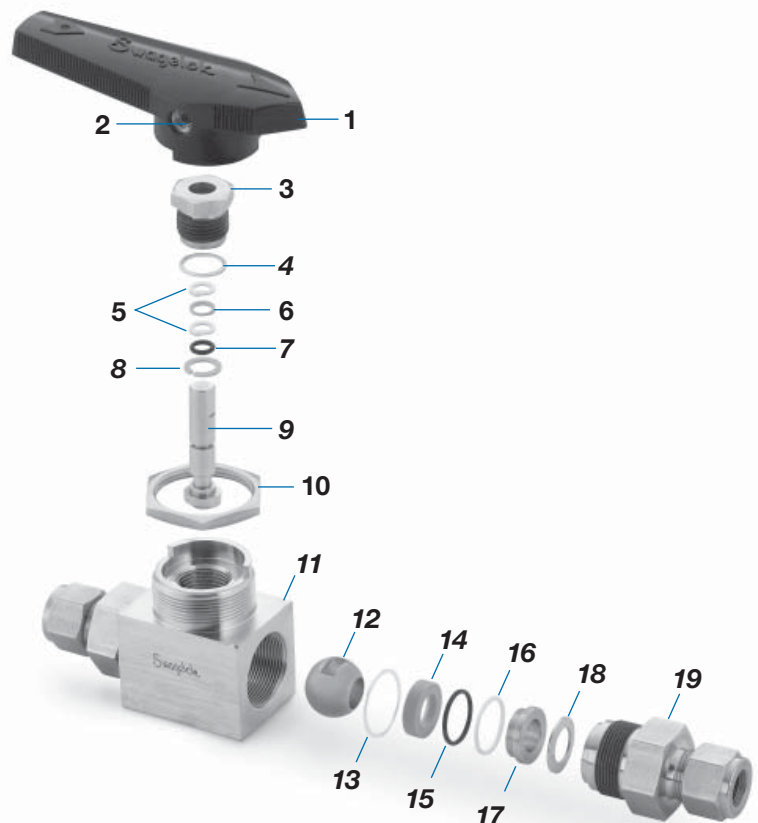
Certificações

- ANSI / AGA NGV 3.1 / CGA 12.3-M95,
Classificação: Válvula manual
Pressão: 4500 psig (310 bar)
Temperatura: -40 a 121°C
- ANSI / IAS NGV 4.6 / CSA 12.56-M99,
Classificação: Classe A
Pressão: 4500 psig (310 bar)
Temperatura: -40 a 85°C
- Aprovação de Tipo ECE R110 como Válvula Manual
Classificação: Classe 0
Pressão: 3770 psig (260 bar)
Temperatura: -40 a 120°C
- As certificações não incluem acessórios das válvulas, tais como atuadores ou diferentes mecanismos de manopla.

Materiais de Construção

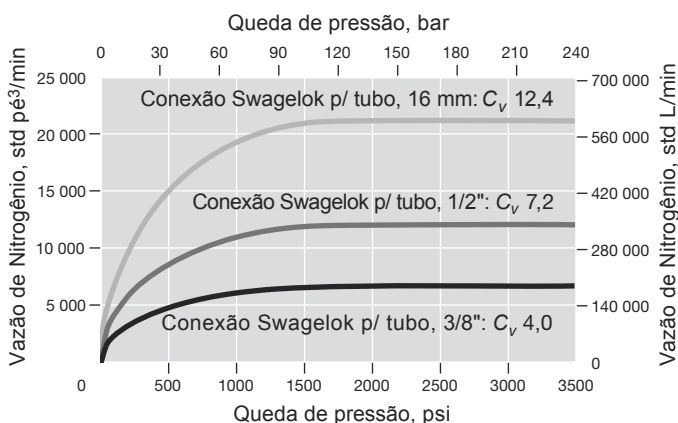
Componentes	Material/ Norma ASTM
1 Manopla	Nylon com inserto em latão
2 Parafuso de fixação da manopla	Aço Inox S17400
3 Porca de vedação	Aço inox 316/A479
4 Vedação da porca de vedação	Aço inox 316 prateado/A240
5 Anéis guia (2)	PTFE/ D1710
6 Anel de suporte da haste	PEEK
7 O-Ring da haste	Fluorcarbono para temperatura ultra-baixa/D2000
8 Arruela de suporte	PEEK
9 Haste	Aço inox 316/A479
10 Porca de fixação no painel	Aço inox 316/B783
11 Corpo	Aço inox 316/A479
12 Esfera	Aço inox 316 / A276 revestido com PTFE
13 Vedações do parafuso de fechamento (2)	Aço inox 316 prateado/A240
14 Assentos (2)	PEEK
15 O-Rings do assento (2)	Fluorcarbono para temperatura ultra-baixa/ D2000
16 Anéis de suporte do assento (2)	PTFE/D1710
17 Fixações do assento (2)	Aço inox 316/A479
18 Mo/as do assento (2)	Aço inox 316/A240
19 Parafusos de fechamento (2)	Aço inox 316/A479
Lubrificante	Com base de PTFE

Os componentes molhados estão listados em caracteres *itálicos*.

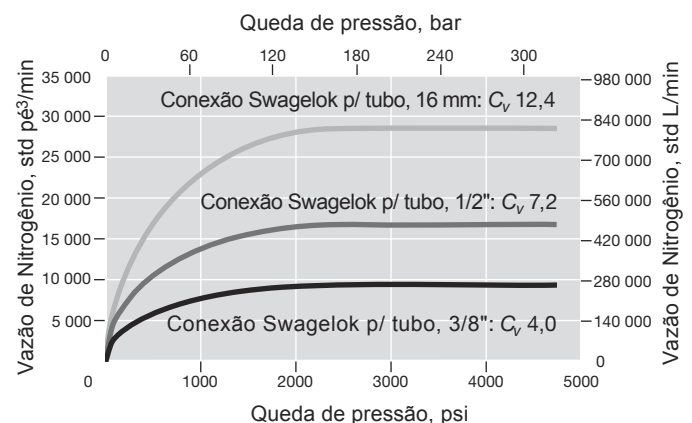


Dados de Vazão a 20°C

Pressão de Entrada de 3600 psig (248 bar)



Pressão de Entrada de 5000 psig (344 bar)



Teste

Todas as válvulas de esfera AFS da Swagelok são testadas em fábrica com nitrogênio a 1000 psig (69 bar). Os assentos têm vazamento máximo permissível de 0,1 std cm³/min. Todos os corpos das válvulas são testados com líquido detetor de vazamento sob requisito de vazamento zero.

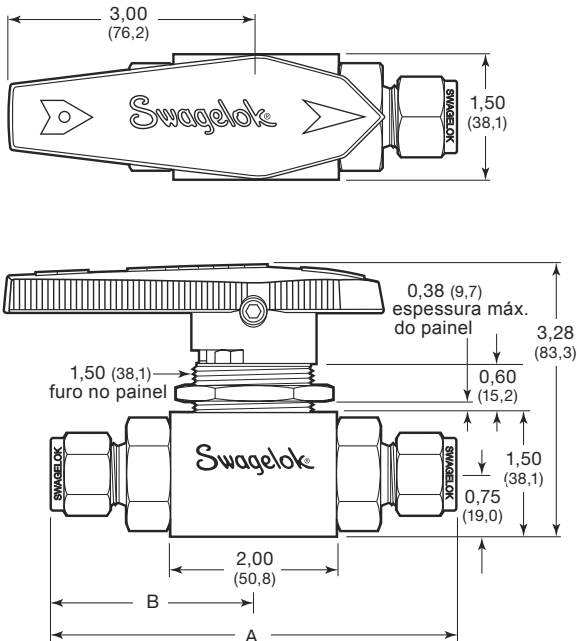
Limpeza e Embalagem

Todas as válvulas de esfera AFS Swagelok são limpas e embaladas de acordo com a especificação MS-06-02 "Limpeza e Embalagem SC-10" da Swagelok.

Informações para Pedido e Dimensões

Selecione um código para pedido.

As dimensões em polegadas (milímetros) servem apenas como referência e estão sujeitas a modificações.



Conexões ^①		Código para Pedido	Cv	Orifício pol. (mm)	Dimensões pol. (mm)	
Tipo	Tam.				A	B
Conexão Swagelok (dupla anilha) para tubos em pol.	3/8"	SS-AFSS6	4,0	0,281 (7,1)	4,57 (116)	2,29 (58,2)
	1/2"	SS-AFSS8	7,2	0,406 (10,3)	4,80 (122)	2,40 (61,0)
	3/4"	SS-AFSS12	7,1	0,472 (12,0)	4,80 (122)	2,40 (61,0)
	1"	SS-AFSS16 ^②	6,5	0,472 (12,0)	5,10 (130)	2,55 (64,8)
Conexão Swagelok (dupla anilha) para tubos em mm.	12 mm	SS-AFSS12MM	5,2	0,406 (10,3)	4,40 (112)	2,20 (55,9)
	16 mm	SS-AFSS16MM	12,4	0,472 (12,0)	4,80 (122)	2,40 (61,0)
Rosca NPT Fêmea	3/8"	SS-AFSF6	11,0	0,472 (12,0)	4,00 (102)	50,8 (2,00)
	1/2"	SS-AFSF8	13,8		4,00 (102)	2,00 (50,8)
	3/4"	SS-AFSF12 ^②	7,8		4,12 (105)	2,06 (52,3)
Rosca Fêmea Cônica ISO ^③	1/2"	SS-AFSF8RT	13,8	0,472 (12,0)	4,00 (102)	2,00 (50,8)

As dimensões são apresentadas com as porcas da conexão Swagelok apertadas com a mão.

① As válvulas podem ser pedidas com duas conexões diferentes. Entre em contato com seu representante Swagelok local para mais informações.

② Não disponíveis com os certificados AGA, IAS e ECE R110. Não recomendadas para montagem em painel. Não disponível para atuador pneumático.

③ A rosca cônica ISO / BSP está baseada na DIN 3852 e conexões Swagelok RT. Vide as especificações ISO 7/1, BS EN ISO 10226-1 e JIS B0203.

Opções e Acessórios

Opções de Manoplas

Manopla direcional em nylon na cor preta é padrão.

- Para manoplas direcionais em outras cores acrescente um sufixo relativo à cor ao código para pedido.

Exemplo:

SS-AFSS6-RD

Cor da Manopla	Sufixo
Azul	-BL
Verde	-GR
Laranja	-OG
Vermelha	-RD
Amarela	-YW

- Para pedir uma manopla oval em nylon, acrescente **-K** ao código para pedido da válvula.

Exemplo: SS-AFSS6-K

- Para pedir uma manopla direcional em alumínio preto, acrescente **-AHD** ao código para pedido da válvula.



Kits de Manopla

O kit de reposição da manopla inclui uma manopla em nylon, parafuso de fixação da manopla e instruções.

- Para pedir um kit de manopla direcional em nylon na cor preta, use o código para pedido do kit:

NY-5K-AFS-BK

Para pedir um kit de manopla de outra cor, substitua **-BK** no código para pedido do kit pelo sufixo indicativo da cor da manopla.

Exemplo: NY-5K-AFS-RD

- Para pedir um kit de manopla oval em nylon use o código para pedido do kit: **NY-5K-AFSK-BK**
- Para pedir um kit de manopla direcional em alumínio preto use o código para pedido do kit: **A-5K-AFS-BK**

Materiais Opcionais para Vedação da Haste

Fluorcarbono FKM para temperatura ultrabaixa é padrão. Está disponível, como opção, nitrila (Buna C) para temperatura ultrabaixa, a qual melhora o número de ciclos da válvula. Válvulas com nitrila para temperatura ultrabaixa têm valor nominal da temperatura de -40 a 93°C e não são certificadas pela AGA, IAS ou ECE R110.

Para pedir, acrescente **-BCS** ao código para pedido da válvula.

Exemplo. SS-AFSS6-BCS

Manoplas com Trava



- Trava a válvula nas posições aberta ou fechada
- Aceita cadeados com argolas de até 0,344" (8,7 mm)
- Para pedir uma válvula com manopla com trava, montada na fábrica, acrescente o sufixo correspondente à manopla **-LH** ao código para pedido da válvula.

Exemplo: SS-AFSS6-LH

- Para pedir uma válvula com manopla com trava, montada no campo, use o código para pedido do kit: **SS-51 K-AFS-LH**

Atuadores Pneumáticos Swagelok



Os atuadores pneumáticos de pinhão e cremalheira Swagelok são compactos, leves, fáceis de montar, e podem ser usados com o ar comprimido do chão de fábrica. Os atuadores estão disponíveis com retorno por mola ou por dupla ação.

Para dados técnicos, incluindo os tipos de atuadores, materiais de construção, deslocamento de ar e peso, consulte o catálogo MS-06-87 "Atuadores Pneumáticos Tipo Pinhão e Cremalheira para Válvulas de Esfera" da Swagelok.

⚠ Os conjuntos atuados devem ser apropriadamente alinhados e suportados. Um alinhamento mal feito ou suporte inadequado do conjunto atuado pode abreviar a vida da válvula.

Dados Técnicos

Operação do Atuador	Temperatura (°C)	Pressão Máxima do Atuador, psig (bar)	
		A 37°C	Na Temperatura Máxima
Standard	-28 a 93	200 (13,7)	165 (11,3)
Alta temperatura	-17 a 204		100 (6,8)
Baixa temperatura ^①	-40 a 93		165 (11,3)

^① A pressão nominal máxima para válvulas montadas com atuadores para baixa temperatura é de 4500 psig (310 bar).

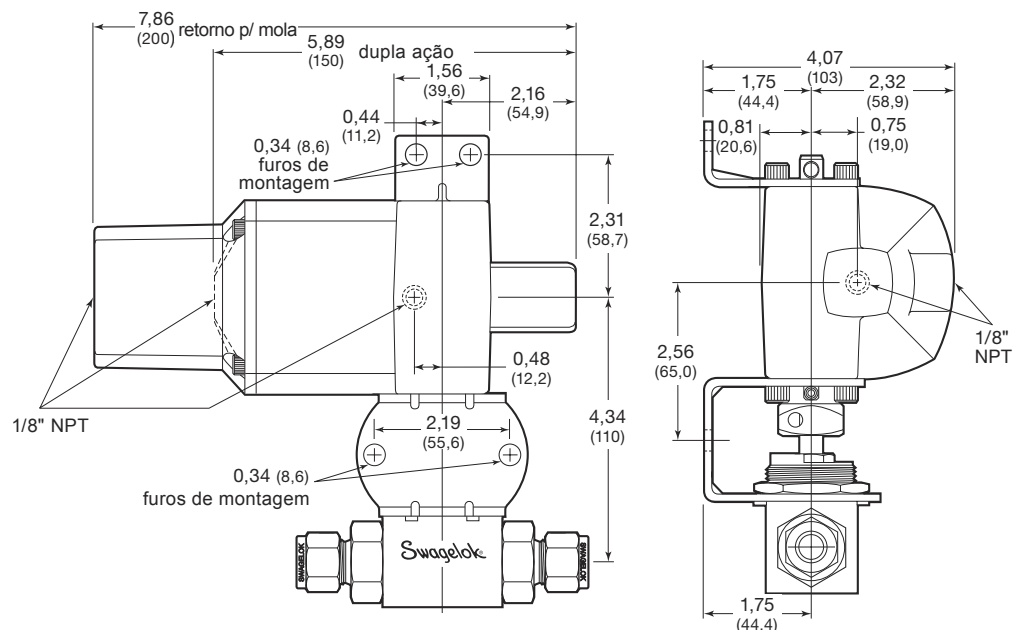
Pressão do Atuador na Pressão Máxima do Sistema

Pressões necessárias com base no desempenho da válvula usando ar comprimido ou nitrogênio.

Modelo do Atuador	Modo de Atuação			
	Retorno por Mola		Dupla Ação	
	Para 1 Válvula	Para 2 Válvulas	Para 1 Válvula	Para 2 Válvulas
	Pressão Mínima do Atuador, psig (bar) a 37°C			
133	80 (5,6)	–	40 (2,8)	80 (5,6)

Dimensões

As dimensões em polegadas (milímetros) servem apenas como referência e estão sujeitas a modificações.



Informações para Pedido

Atuadores Montados na Fábrica

Código Típico para Pedido

SS - AFSS6 - 33 DHT

Código para Pedido da Válvula

Modelo do Atuador

Operação do Atuador

Não consta = Standard
HT = Alta temperatura
LT = Baixa temperatura^①

Modo de Atuação

D = Dupla ação
C = Retorno por mola, normalmente fechado
O = Retorno por mola, normalmente aberto

^① A pressão nominal máxima para válvulas montadas com atuadores para baixa temperatura é de 4500 psig (310 bar).

Para montagem dupla (duas válvulas montadas num atuador), acrescente **DM** ao código para pedido.

Exemplo: SS-AFSS6-33DHTDM

Atuadores para Montagem no Campo

Peça um kit de atuador e um kit de cantoneira de suporte para cada válvula.

Kits de Atuadores

Modo de Atuação	Operação do Atuador	Código para Pedido do Kit
Retorno por mola	Standard	MS-133-SR
	Alta temperatura	MS-133-SR-HT
	Baixa temperatura ^①	MS-133-SR-LT
Dupla ação	Standard	MS-133-DA
	Alta temperatura	MS-133-DA-HT
	Baixa temperatura ^①	MS-133-DA-LT

^① A pressão nominal máxima para válvulas montadas com atuadores para baixa temperatura é de 4500 psig (310 bar).

Kit de Cantoneira de Suporte

O código para pedido do kit de cantoneira de suporte é: **MS-MB-AFS-133**

Atuadores Pneumáticos Conformes com a ISO 5211



Valores Nominais de Pressão e Temperatura

Operação do Atuador	Temperatura Nominal, °C	Pressão Máxima do Atuador, psig (bar)
Standard	-20 a 80	116 (7,9)
Alta temperatura	-15 a 150	
Baixa temperatura ^①	-40 a 80	

^① A pressão nominal máxima para válvulas montadas com atuadores para baixa temperatura é de 4500 psig (310 bar).

Pressão Mínima do Atuador

Modelo do Atuador	Modos de Atuação	
	Retorno por Mola	Dupla Ação
	Pressão Mínima do Atuador, psig (bar)	
A30	55 (3,8)	40 (2,8)

Dimensões

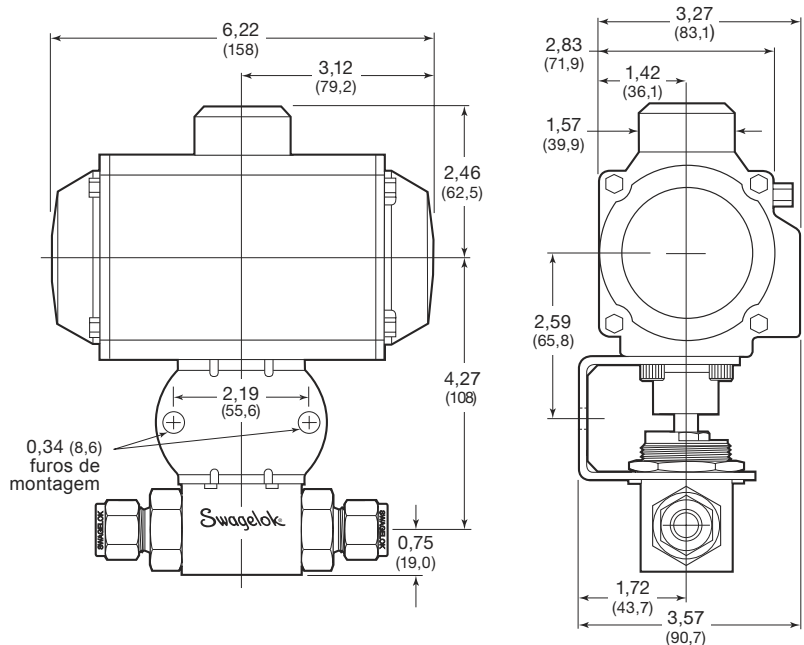
As dimensões em polegadas (milímetros) servem apenas como referência e estão sujeitas a modificações.

Os atuadores pneumáticos de pinhão e cremalheira Swagelok conformes com a ISO 5211 estão disponíveis nos modos de atuação com retorno por mola ou por dupla ação.

A Swagelok pode fornecer conjuntos completos de válvula de esfera atuadas – incluindo válvulas, atuadores, sensores, kits de cantoneiras de suporte e solenóides – com interfaces que atendem a ISO 5211, NAMUR e VDI/VDE 3845.

Para dados técnicos, incluindo os materiais de construção e peso dos atuadores vide o catálogo MS-02-337 "Atuadores Conformes com a ISO 5211" da Swagelok.

Para informações adicionais para a seleção e dimensionamento de atuadores conformes com a ISO 5211, vide o guia MS-02-136 "Guia para Seleção de Válvulas de Esfera Atuadas" da Swagelok.



Informações para Pedido

Atuadores Montados na Fábrica

Código Típico para Pedido

SS - AFSS6 - A30 DHT

Código para Pedido da Válvula

Modelo do Atuador

Operação do Atuador
Não consta = Standard
HT = Alta temperatura
LT = Baixa temperatura^①

Modo de Atuação

D = Dupla Ação

C4 = Retorno por mola, normalmente fechado

O4 = Retorno por mola, normalmente aberto

^① A pressão nominal máxima para válvulas montadas com atuadores para baixa temperatura é de 4500 psig (310 bar).

Atuadores para Montagem no Campo

Peça um kit de atuador e um kit de cantoneira de suporte para cada válvula.

Kits de Atuadores

Modo de Atuação	Operação do Atuador	Código para Pedido do Kit
Retorno por Mola	Standard	MS-A30-4-DIN
	Alta temperatura	MS-A30-4-DIN-HT
	Baixa temperatura ^①	MS-A30-4-DIN-LT
Dupla Ação	Standard	MS-A30-DA-DIN
	Alta temperatura	MS-A30-DA-DIN-HT
	Baixa temperatura ^①	MS-A30-DA-DIN-LT

^① A pressão nominal máxima para válvulas montadas com atuadores para baixa temperatura é de 4500 psig (310 bar).

⚠ Os conjuntos atuados devem ser apropriadamente alinhados e suportados. Um alinhamento mal feito ou suporte inadequado do conjunto atuado pode abreviar a vida da válvula.

Kit de Cantoneira de Suporte

O código para pedido do kit de cantoneira de suporte é: **SS-MB-45-F05-14DIN-M**

Kits de Cantoneira de Suporte para Atuadores Conformes com a ISO 5211

Kits de Cantoneira de Suporte

Os kits de cantoneira de suporte Swagelok ISO 5211 contêm:

- Cantoneira de suporte em aço inoxidável 316 que atende às especificações dimensionais da ISO 5211
- Quatro parafusos em aço inoxidável 316, com cabeça Allen para medidas em polegadas, ou aço inoxidável A4 para medidas em milímetros (A4 é aproximadamente equivalente ao aço inoxidável 316)
- Acoplamento em aço inoxidável 316
- Parafuso de ajuste em aço inoxidável A4
- Instruções.

Informações para Pedido

1. Selecione a válvula AFS desejada. Usando as instruções de **Cálculo do Torque Operacional** à direita, calcule o torque inicial e final da válvula.
2. Selecione um atuador baseado no torque inicial e final da válvula. Examine a literatura do fabricante do atuador para especificar dimensões de montagem conforme ISO 5211, incluindo as dimensões do flange e do acoplamento.
3. Selecione o código para pedido do kit de montagem.

Código para pedido do Kit de Montagem

Tamanho do Flange ISO 5211	Tamanho do Acoplamento	Tipo de Parafuso	Código para pedido do Kit de Montagem
F05	11 mm ISO	Métrico	SS-MB-45-F05-11ISO-M
	11 mm ISO	Polegadas	SS-MB-45-F05-11ISO-F
	11 mm DIN	Métrico	SS-MB-45-F05-11DIN-M
	11 mm DIN	Polegadas	SS-MB-45-F05-11DIN-F
	14 mm ISO	Métrico	SS-MB-45-F05-14ISO-M
	14 mm ISO	Polegadas	SS-MB-45-F05-14ISO-F
	14 mm DIN	Métrico	SS-MB-45-F05-14DIN-M
	14 mm DIN	Polegadas	SS-MB-45-F05-14DIN-F
	17 mm ISO	Métrico	SS-MB-45-F05-17ISO-M
	17 mm ISO	Polegadas	SS-MB-45-F05-17ISO-F
	17 mm DIN	Métrico	SS-MB-45-F05-17DIN-M
	17 mm DIN	Polegadas	SS-MB-45-F05-17DIN-F
F07	17 mm ISO	Métrico	SS-MB-45-F07-17ISO-M
	17 mm ISO	Polegadas	SS-MB-45-F07-17ISO-F
	17 mm DIN	Métrico	SS-MB-45-F07-17DIN-M
	17 mm DIN	Polegadas	SS-MB-45-F07-17DIN-F

Cálculo do Torque Operacional

Se a válvula vai ser operada pelo menos uma vez por dia, mas não mais do que uma vez por hora:

1. Selecione o torque inicial e final básico na pressão do sistema da Tabela 1, abaixo.
2. Selecione o fator de temperatura da Tabela 2, abaixo.
3. Calcule o torque operacional inicial e final:
Torque Básico X Fator de Temperatura

Exemplo: Uma válvula AFS é operada com nitrogênio a 4500 psig e 20°C.

1. Conforme a Tabela 1, o torque básico inicial é de 61 pol. • lb e o torque básico final é de 36 pol. • lb.
2. Conforme a Tabela 2, o fator de temperatura é 1,0.
3. Torque inicial = 61 pol. • lb x 1,0 = 61 pol. • lb
Torque final = 36 pol. • lb x 1,0 = 36 pol. • lb.

Se a válvula vai ser operada menos frequentemente do que uma vez por dia ou mais frequentemente do que uma vez por hora, contate seu distribuidor exclusivo da Swagelok.

Tabela 1 – Torque Básico Inicial e Final

Valores de torque baseados em válvulas permanecidas na posição fechada, sob pressão, por um dia. Use interpolação linear para obter valores de torque para pressões não apresentadas.

Torque de Operação da Válvula	Pressão do Sistema, psig (bar)			
	0	1000 (68,9)	4500 (310)	6000 (413)
	Torque Básico, pol. • lb (N • m)			
Inicial	13 (1,5)	23 (2,6)	61 (6,9)	76 (8,6)
Final	12 (1,4)	18 (2,1)	36 (4,1)	41 (4,7)

Tabela 2 – Fator de Temperatura

Fator de temperatura baseados em pressão do sistema de 6000 psig (413 bar) e válvulas permanecidas na posição fechada, sob pressão, por um dia. Use interpolação linear para obter valores de torque para pressões não apresentadas.

Temperatura, °C			
-40	20	85	121
2,9	1,0	1,0	1,0

Opções para Atuadores Pneumáticos

Para Montagem no Campo ou Montados na Fábrica

Entre em contato com seu representante Swagelok local para mais informações sobre as opções de atuadores.

■ Válvulas Solenóides

anexe ao atuador para criar uma válvula de esfera atuada eletropneumaticamente. Para mais informações, vide o catálogo MS-02-41 "Válvulas Solenóide" da Swagelok.

■ Indicadores de Posição

fornece visualização do estado da válvula.

■ Chaves Limite

indicam a posição do atuador por meio de um sinal elétrico. Atendem numerosas classes NEMA tais como NEMA 4 (à prova de tempo) e NEMA 7 (à prova de explosão). Para mais informações, vide o catálogo MS-06-39 "Chaves Limite" da Swagelok.

Kits de Manutenção

Os componentes dos Kits de Manutenção são dos mesmos materiais e atendem às mesmas especificações apresentadas em Materiais de Construção, na página 3.

Kit de Vedação do Assento

O Kit de Vedação do Assento contém dois assentos, O-Rings dos assentos, anéis de suporte do assento, molas do assento, vedações do parafuso de fechamento, lubrificante com a Folha de Dados de Segurança dos Materiais (MSDS) e instruções.

Código para pedido kit: **SS-9K-AFS**

Kit de Vedação da Haste e do Assento

O Kit de Vedação da Haste e do Assento contém o O-Ring da haste, dois anéis guia, anel de suporte da haste, arruela de suporte, vedação da porca de vedação, dois assentos, O-Rings dos assentos, anéis de suporte do assento, molas do assento, vedações do parafuso de fechamento, lubrificante com a Folha de Dados de Segurança dos Materiais (MSDS) e instruções.

Código para pedido kit: **SS-91K-AFS**

Para pedir um kit com o O-Ring da haste opcional em nitrila (Buna C) para ultra-baixa temperatura, use o código para pedido do kit: **SS-91 K-AFS-BCS**

Seleção de Produtos com Segurança

Ao selecionar um produto, o projeto de todo o sistema deve ser considerado para garantir sua segurança e performance sem defeitos. A função, compatibilidade de materiais, valores nominais adequados, instalação, operação e manutenção apropriados são de responsabilidade do projetista e do usuário do sistema.

Cuidado: Não misture ou troque componentes com os de outros fabricantes.

Garantia

Os produtos Swagelok são cobertos pela Garantia Vitalícia Limitada Swagelok. Para obter uma cópia do Termo de Garantia consulte o site www.swagelok.com ou contate seu distribuidor exclusivo da Swagelok.