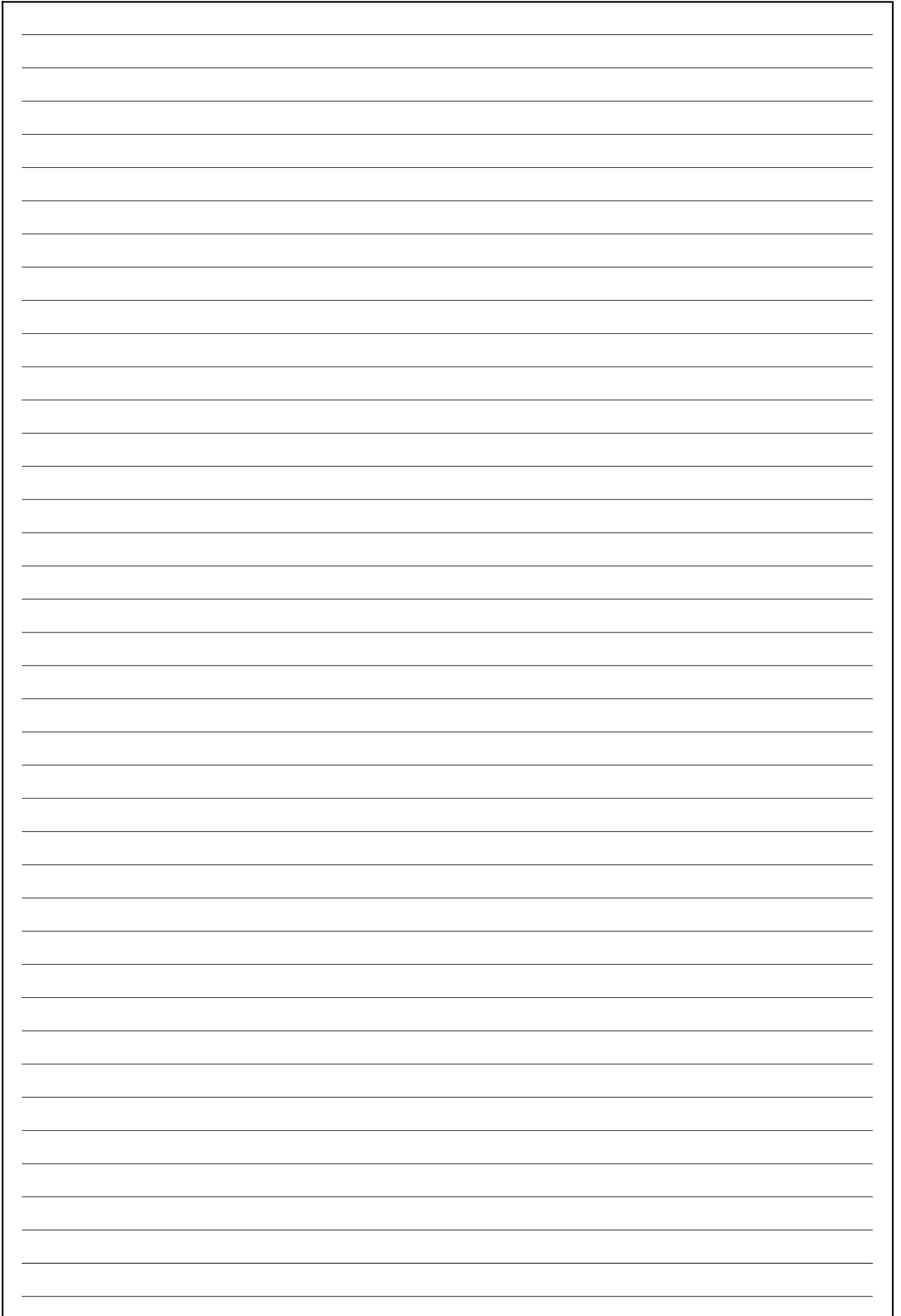


Laii-Line EM LINHA
Guia do utilizador



ROXELL®



ÍNDICE

INFORMAÇÕES GERAIS	1
1. RESPEITAR AS DISPOSIÇÕES LEGAIS E OS REGULAMENTOS APLICÁVEIS!	1
2. UTILIZAÇÃO PREVISTA	1
3. RESPONSABILIDADE	1
4. QUALIFICAÇÕES DO PESSOAL	1
5. SEGURANÇA	1
6. INFORMAÇÕES SOBRE OS RISCOS RESIDUAIS - UTILIZADOS SINAIS DE SEGURANÇA	1
7. DESACTIVAÇÃO, ARMAZENAMENTO, TRANSPORTE	2
8. O NÍVEL DE EMISSÃO DE RUÍDO	2
9. INTERRUPTOR PRINCIPAL	2
10. EQUIPAMENTO DE PROTECÇÃO PESSOAL	2
INSTRUÇÕES GERAIS DE SEGURANÇA	3
GUIA DO OPERADOR	4/5
INSTRUÇÕES DE MANUTENÇÃO	6
GUIA DE RESOLUÇÃO DE PROBLEMAS	7/8
DECLARAÇÃO DE INCORPORAÇÃO DE UMA QUASE-MÁQUINA	
DECLARAÇÃO DE CONFORMIDADE-CE	

DISCLAIMER : The original, authoritative version of this manual is the Dutch version produced by ROXELL bvba. Subsequent changes to any manual made by any third party have not been reviewed nor authenticated by Roxell. Such changes may include, but are not limited to, translation into languages other than Dutch, and additions to or deletions from the original content. Roxell disclaims responsibility for any and all damages, injuries, warranty claims and/or any other claims associated with such changes, inasmuch as such changes result in content that is different from the authoritative Roxell-published Dutch version of the manual. For current product installation and operation information, please contact the customer service and/or technical service departments of Roxell. Should you observe any questionable content in any manual, please notify Roxell immediately in writing to: ROXELL bvba - Industrielaan 13, 9990 Maldegem - Belgium.

INFORMAÇÕES GERAIS

1. RESPEITAR AS DISPOSIÇÕES LEGAIS E OS REGULAMENTOS APLICÁVEIS!

Refere-se, entre outros, às directivas europeias transpostas para a legislação nacional e/ou leis e regulamentos de segurança e prevenção de acidentes que se aplicam no país do utilizador.

Durante a montagem, operação e manutenção da instalação, as respectivas disposições legais e os regulamentos técnicos aplicáveis têm de ser respeitados.

2. UTILIZAÇÃO PREVISTA

A instalação foi concebida unicamente para utilização intensiva em gado e foi desenvolvida em conformidade com os regulamentos aplicáveis de bom acabamento. Logo, o carregamento extra do produto é proibido. Qualquer outra utilização é considerada utilização indevida. O fabricante não se responsabiliza por danos daí resultantes. O utilizador é o único responsável.

3. USO NÃO-PRETENDIDOS

Todas as utilizações diferentes das descritas no ponto 2, "Utilização prevista", são da responsabilidade do utilizador final.

4. RESPONSABILIDADE

Todas as reclamações ao abrigo da garantia são nulas no que se refere a danos resultantes de utilização inadequada e de acções não autorizadas não incluídas nas instruções de utilização. A ROXELL bvba não se responsabiliza por estes danos.

A responsabilidade da Roxell termina no caso de o utilizador final alterar ou adaptar, ele próprio, a instalação.

5. QUALIFICAÇÕES DO PESSOAL

UTILIZADOR:

A pessoa que utiliza uma função ou operação de um produto no seu trabalho ou que trabalha com o produto. Ele/ela deve ler as instruções de utilização e compreendê-las na totalidade. Ele/ela tem conhecimentos sobre o funcionamento e a construção da instalação.

PESSOA TECNICAMENTE FORMADA:

Um especialista que consegue montar e manter a instalação e solucionar avarias (**mecanicamente / electricamente**). Com base na sua formação técnica e experiência, ele/ela tem conhecimentos suficientes para poder avaliar actividades, reconhecer possíveis perigos e rectificar situações perigosas.

6. INFORMAÇÕES SOBRE OS RISCOS RESIDUAIS - UTILIZADOS SINAIS DE SEGURANÇA







Existem três níveis de perigo que poderá identificar através da palavra de sinalização

* **PERIGO**

* **AVISO**

* **CUIDADO**

A natureza e a fonte do perigo iminente e as consequências possíveis caso os avisos não sejam respeitados são declaradas aqui!

 PERIGO	PERIGO indica um perigo iminente directo que poderá resultar num acidente grave ou até fatal caso as medidas de segurança não sejam respeitadas.
 AVISO	AVISO indica um perigo iminente possível que poderá resultar num acidente grave ou em danos no produto caso as medidas de segurança não sejam respeitadas.
 CUIDADO	CUIDADO indica possíveis situações perigosas que poderão resultar em lesões físicas ligeiras ou em danos materiais caso as medidas de segurança não sejam respeitadas.
	Este símbolo refere-se a informações de apoio.
 permitido	
 não permitido	

7. ARMAZENAMENTO

Arrume todas as peças a serem montadas em uma sala ou compartimento que as mantenha protegidas das influências climáticas.

8. TRANSPORTE

Dependendo do tamanho das peças e de acordo com as circunstâncias locais e a legislação local, as peças da máquina têm de ser transportadas com uma empilhadeira.

A empilhadeira deve ser operada por uma pessoa qualificada e em conformidade com os regulamentos de bom acabamento. Ao levantar carga, verifique sempre se o seu centro de gravidade se encontra estável.

9. DESACTIVAÇÃO

Desmonte a instalação e os seus componentes de acordo com a legislação ambiental do país ou das autoridades locais aplicáveis em vigor. Todos os produtos funcionais e peças sobressalentes devem ser guardados e eliminados de acordo com os regulamentos ambientais aplicáveis.

Informações ambientais para os clientes na União Europeia



Directiva europeia 2002/96/CE alterada pela Directiva 2008/34/CE exige que o equipamento que possua este símbolo no produto ou na embalagem não seja eliminado em conjunto com o desperdício doméstico não seleccionado. Este símbolo indica que o produto tem de ser eliminado em separado. Você é o responsável pela destruição deste e de outros equipamentos eléctricos e electrónicos através dos canais de eliminação designados para esse fim pela administração central ou local. A destruição e a reciclagem correctas deste equipamento previne muitas consequências negativas para o ambiente e saúde. Para mais informações sobre a destruição do seu equipamento antigo, contacte as autoridades locais ou o serviço de eliminação de desperdício.

Informações sobre a eliminação de desperdício – material eléctrico/electrónico para empresas

1. Na União Europeia

Se tiver usado o produto para fins comerciais e quiser eliminá-lo, contacte a ROXELL bvba que lhe facultará todas as informações sobre a devolução do produto. É possível que tenha de pagar uma taxa de eliminação referente à devolução e reciclagem. Os produtos pequenos (e quantidades pequenas) podem ser processados pelas agências de recolha locais.

2. Noutros países fora da União Europeia

Se quiser eliminar este produto, contacte as autoridades locais para obter informações sobre o procedimento de eliminação correcto.

10. O NÍVEL DE EMISSÃO DE RUÍDO

O nível de emissão de ruído $\pm 70\text{dB(A)}$.

11. BLOQUEIO/SINALIZAÇÃO – MÉTODO DE BLOQUEIO CARACTERÍSTICAS GERAIS

- Todos os funcionários precisam do seu próprio bloqueio e sinalização (etiqueta), que não pode ser removido por outras pessoas.
- Informe todas as pessoas que sejam influenciadas pelo procedimento.
- Localize todas as fontes de energia (elétrica, hidráulica, pneumática).
- Desligar.
- Bloqueio e sinalização.
- Verifique se a fonte de energia está desligada.
- Remova qualquer energia restante.

12. UTILIZE EQUIPAMENTO DE PROTEÇÃO PESSOAL.

Certifique-se que usa **equipamento de protecção pessoal** (luvas, máscaras anti-poeiras).

13. ILUMINAÇÃO SUFICIENTE - ILUMINÂNCIA

- **É necessário uma iluminância de 200 lux** durante a utilização, a manutenção e instalação.
- Disponibilize **iluminação de emergência (portátil) nas instalações, para o caso de ocorrência de falhas de energia.**

14. EQUIPAMENTO ELÉTRICO, PAINÉIS DE CONTROLE, COMPONENTES E UNIDADES DE ACIONAMENTO.

- Para operar os painéis de controle, tem **de haver pelo menos 70 cm** de espaço livre.
- Os painéis de controle **devem estar sempre fechados**. A chave do painel de controle deve estar na posse de uma pessoa autorizada.
- O usuário deve tomar todas as medidas necessárias para manter as **ratanzas, ratos e outros vermes longe dos painéis de controle**.
- Se o equipamento eléctrico, os painéis de controle, os componentes e as unidades de acionamento tiverem uma avaria, o sistema deve ser **IMEDIATAMENTE** parado!
- O equipamento eléctrico, os painéis de controle, os componentes e as unidades de acionamento não devem ser **NUNCA pulverizados com água ou outro tipo de líquido!**
- O equipamento eléctrico, os painéis de controle, os componentes e as unidades de acionamento **nunca devem ser cobertos com qualquer tipo de material**.

ESTAS INSTRUÇÕES DE FUNCIONAMENTO DEVEM SER LIDAS E COMPREENDIDAS E TODOS OS PONTOS DEVEM SER OBSERVADOS PELO UTILIZADOR, PELO RESPONSÁVEL E PELOS FUNCIONÁRIOS.

INSTRUÇÕES GERAIS DE SEGURANÇA

LaïCa/PooLaï Nr: 009...

Automatisch pannen voedersysteem voor opfok en productie van leghennen

Sistema de recipiente de alimentação automático para poedeiras de criação e galinhas poedeiras.

Winching systeem

Liersysteem voor voer- en drinklijnen

Sistema de guincho para linhas de bebida e de alimentação

IMPORTANTE



PERIGO

Leia com atenção as instruções que se seguem, antes de UTILIZAR o sistema.

1. Antes de efectuar uma **reparação**, ou **trabalho de manutenção**, **deverá cortar sempre a corrente eléctrica** dos sistemas de alimentação e de transporte.
2. O sistema **arranca automaticamente**. **nunca coloque as mãos em locais perigosos** (tulhas de recepção, unidade de controle, mecanismos, furos de descida nos tubos) antes de se assegurar que a **corrente eléctrica** esteja **completamente cortada**, e de que **ninguém a ligue sem** o seu pré-conhecimento.
3. **Atenção** aquando da **descida** ou **elevação** dos circuitos/das linhas de alimentação :
 - **pare** o movimento ao mínimo obstáculo.
 - **nunca se coloque por baixo da carga** enquanto eleva ou desce o sistema.
4. Não deixe entrar pessoas não habilitadas no pavilhão enquanto estiver ausente.
5. Logo que o sem-fim bloqueie : desligar **imediatamente** o sistema. Leia com atenção a nota e siga estritamente as instruções. consulte um **técnico** acreditado pela **roxell**. Um sem-fim em **esforço** pode causar **sérios ferimentos**.
6. Controle regularmente as **uniões nas curvas e/o nos tubos**. Reaperte – as se necessário.
7. Certifique-se que usa **equipamento de protecção pessoal** (luvas, máscaras anti-poeiras).
8. Certifique-se que a **tampa da tremonha (grelha) ou a tampa** na tremonha de 100 kg **fecha devidamente**.
9. Certifique-se regularmente que a **unidade de controlo** e/ou a **caixa portátil do motor** estão devidamente fechadas.



Este **símbolo** será utilizado para chamar a sua atenção para questões que sejam de **grande importância** para a sua **segurança**.

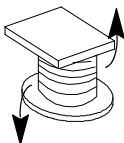
Significa: **atenção** – siga as instruções de segurança:

Desligue a corrente – leia novamente as regras de segurança.

Resumindo: **esteja atento**. O não cumprimento destas **instruções pode provocar lesões graves ou até a morte**.

Para a alimentação no chão ou casa alternativa de galinhas poedeiras - Número de aves por comedouro: 29-51

Sistema de guincho



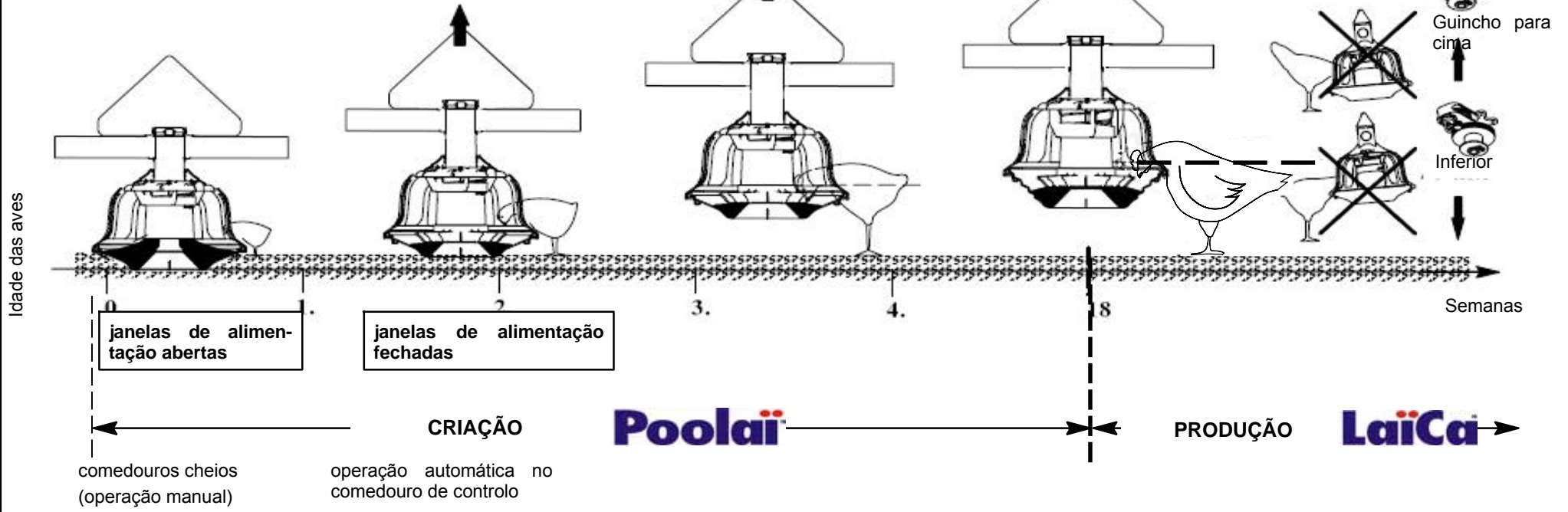
EVITAR DESPÉRDÍCIO ALIMENTAR = REGULAR ALTURA DO ALIMENTADOR E NÍVEL DE ALIMENTO (POSIÇÃO 1-3).



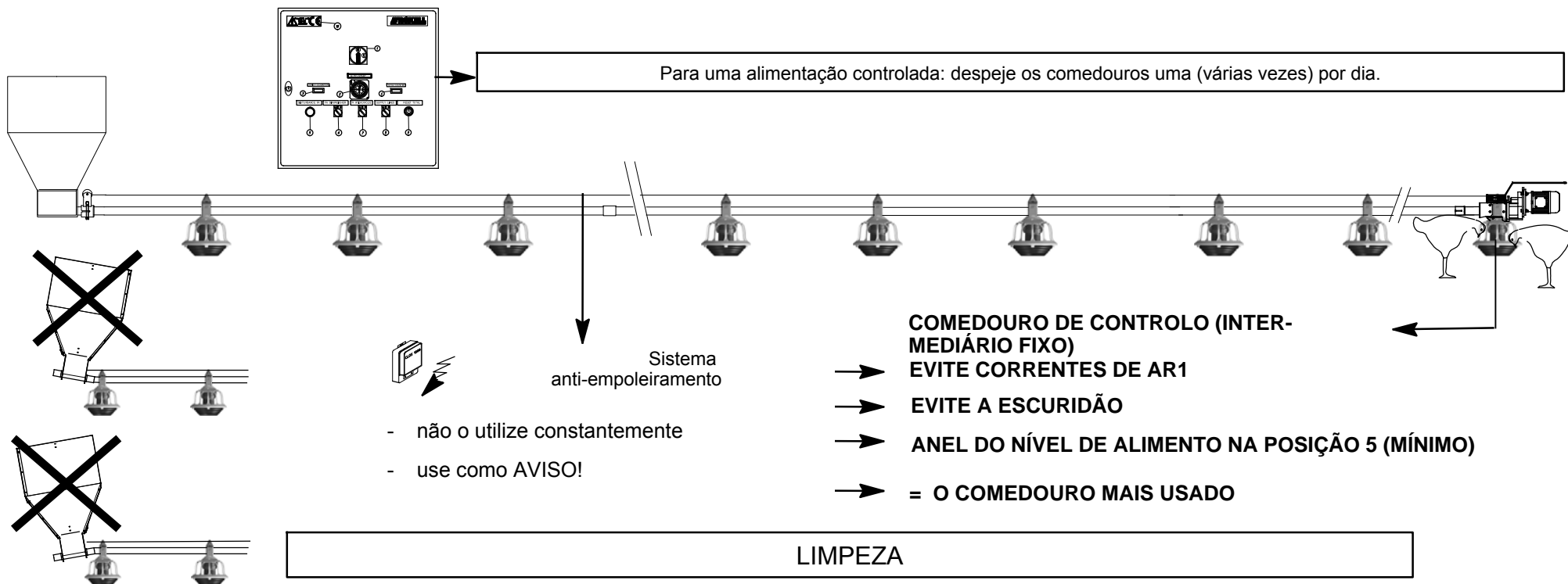
Inferior



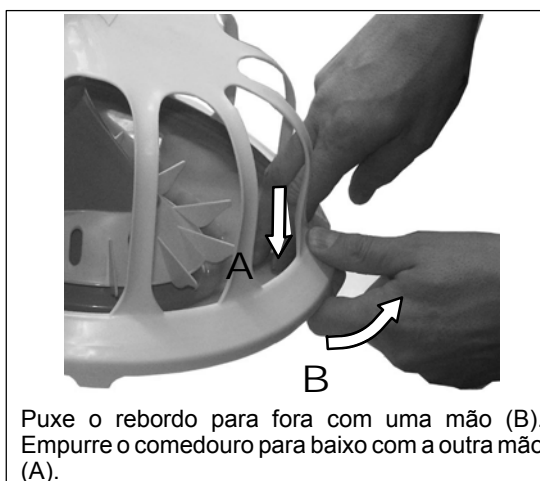
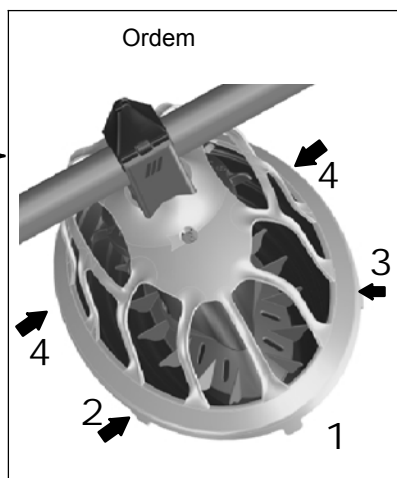
INÍCIO FÁCIL



Para uma alimentação controlada: despeje os comedouros uma (várias vezes) por dia.




- * O último dia: coloque os tubos vazios a funcionar e deixe as aves esvaziar os comedouros o mais possível.
- * Recolha todos os resíduos de alimento abrindo todos os comedouros e esvazie-os.
- * Proteja os componentes eléctricos da água.
- * Limpe todo o sistema com um dispositivo de limpeza a alta pressão (no máx. 100 Bar).
- * Ao utilizar detergentes ou desinfetantes agressivos, consulte o seu fornecedor.



Segure a grelha com as duas mãos à altura das setas (2) e abra a grelha. O comedouro liberta-se completamente da grelha.



INSTRUÇÕES DE MANUTENÇÃO				
 PERIGO	Primeiro, desligue a interruptor principal. Utilize equipamento de proteção individual.	Trimestralmente	Semestralmente	Anualmente
AS ACÇÕES COM FUNDO CINZENTO TÊM DE SER REALIZADAS POR UMA PESSOA TECNICAMENTE FORMADA.				
1. Unidade de potência				
- Limpe o pó da ventoinha				X
- Verifique quanto a possíveis danos nas ligações eléctricas				X
2. Mangueira de admissão para aves com sensor				
- Verifique o sensor				X
3. Tremonha 100 kg (Linhas)				
- Verifique a comutação de nível				X
4. Suspensão				
- Verifique o funcionamento do guincho (central)	X			
- Verifique o funcionamento do guincho (central). Lubrifique após a limpeza.				X
- Verifique a conexão do cabo	X			
- Verifique a conexão das roldanas	X			
- Verifique a suspensão dos tubos e motores	X			
- Mantenha o cabo suspenso estirado	X			
5. Cabo anti-empoleiramento acima dos cotovelos				
- Verifique o cabo				X
6. Comedouros				
- Verifique quanto a possíveis danos nos comedouros				X
7. Sensor/Interruptores				
- Verifique o funcionamento do interruptor de segurança		X		
- Verifique as ligações eléctricas				X
8. Comedouro de controlo				
- Remova o comedouro e limpe o tubo interior				X
- Limpe (a seco) a cabeça do sensor e o tubo central				X
- Verifique os interruptores das unidades de controlo				X
9. Linhas/circuitos				
- Verifique os parafusos e as porcas do sistema após o primeiro mês e depois de cada lote. Se necessário, aperte.	X			
- Mantenha o nível dos tubos.	X			
- Remova todo o alimento do sistema quando estiver previsto que o sistema fique fora de serviço durante algum tempo.	X			

GUIA DE RESOLUÇÃO DE PROBLEMAS



PERIGO

**Primeiro, desligue a interruptor principal.
Utilize equipamento de proteção individual.**

AS ACÇÕES COM FUNDO CINZENTO TÊM DE SER REALIZADAS POR UMA PESSOA TECNICAMENTE FORMADA.

PROBLEMA	CAUSA	ACÇÃO CORRECTIVA
1. Nenhuma das linhas do alimentador funciona.	Sem corrente.	Substitua os fusíveis com defeito ou reinicie os disjuntores. Verifique a fonte de alimentação da casa.
	Relógio com defeito.	Substitua o relógio com defeito.
	Cronómetro incorrectamente definido.	Reajuste os separadores.
2. Uma/mais linhas não funcionam. Os pratos estão vazios.	Cabos do motor danificados.	Meça a corrente nos cabos do motor. Substitua os cabos em caso de defeito.
	Proteção do motor desligada.	Consulte os pontos 3. e 4. Reponha o botão da sobrecarga do motor. Reinicie o botão de sobrecarga do motor.
	Sensor com defeito na unidade de controlo, ou sensor incorrectamente ajustado.	Verifique o bom funcionamento do sensor. Se necessário, substitua.
	Sensor/unidade de controlo de interruptores mínima com defeito ou tremonha de 100 kg.	Verifique . Se necessário, substitua.
3. Motor está frequentemente sobrecarregado.	Óleo na verruma sobrecarrega o motor.	Limpe a verruma fazendo percorrer repetidamente 25 kg de alimento pela linha.
	Alimentação eléctrica insuficiente para os motores.	Verifique a alimentação eléctrica no local do motor. Inicie o motor. Meça a corrente inicial nos motores. Os cabos devem ser suficientemente grossos para garantir o bom funcionamento do sistema.
	Objecto bloqueia a verruma. Motor funciona, depois pára. Enfie paus nos tubos.	Verifique se existem objectos na mangueira, na unidade de controlo e nos orifícios de descarga dos comedouros do alimentador. Remova todos os objectos.
4. Verruma pára.	Suporte de ancoragem gasto ou partido.	Substitua o suporte. Volte a deslizar com cuidado a verruma para dentro dos tubos. Não permita que ressalte para trás: o seu dedo pode ficar magoado ou o suporte pode ser danificado.
	Verruma insuficientemente esticada.	Reduza a verruma.
	Objecto bloqueia a verruma.	Remova o objecto.
5. Tubos ou mangueira ficam rapidamente gastos. Demasiado ruído durante o funcionamento do sistema.	Verruma torcida ou dobrada no ponto de desgaste. Verruma sobrepõe-se à extremidade da âncora.	Certifique-se de que não torce a verruma quando utilizar as pinças de fixação. A verruma não pode sobrepor-se à extremidade da âncora.
6. Alimento fornecido insuficiente para encher as linhas.	Os orifícios de descarga Flex-Auger são demasiado pequenos ou apontam para cima.	Alargue os orifícios/vire os tubos com os orifícios para baixo.
	O regulador de fluxo na mangueira do sistema de abastecimento de alimento bloqueia a passagem do alimento.	Ajuste o regulador de fluxo para obter uma capacidade maior.
	A capacidade do Flex-Auger é demasiado baixa.	Verifique a capacidade do Flex-Auger, de acordo com as especificações. Verifique a instalação do Flex-Auger.
	Tempo definido no cronómetro é insuficiente.	Aumente o tempo de operação por refeição.
7. O alimento cai directamente no anel de ajuste da grelha.	O prato não está instalado corretamente em relação ao furo do tubo. Comedouro não está colocado sobre o orifício.	Remova a trava do prato e instale corretamente o prato sob o furo, junto as pequenas aletas.

PROBLEMA	CAUSA	ACÇÃO CORRECTIVA
8. As janelas estão abertas e o nível de alimento é demasiado baixo.	Algumas janelas estão fechadas.	Ajuste a altura da linha do alimentador até todas as janelas abrirem e fecharem completamente em simultâneo.
9. As janelas estão fechadas e o nível de alimento é demasiado alto.	Anel de ajuste definido demasiado alto.	Ajuste a altura. Veja guiA DO OPERADOR
	Nem todas as janelas estão fechadas ou completamente fechadas.	Ajuste a altura da linha do alimentador até todas as janelas abrirem e fecharem completamente em simultâneo.
10. As janelas estão fechadas e o nível de alimento é demasiado baixo.	Anel de ajuste definido demasiado baixo.	Ajuste a altura. Veja guiA DO OPERADOR
	Linha do alimentador não foi suficientemente subida com o guincho.	Suba mais a linha do alimentador com o guincho até todos os comedouros em simultâneo estarem livres de palha.
11. A tremonha 1 está vazia enquanto o nível de alimento na segunda tremonha corresponde à posição do interruptor de nível	As aves deslocam-se em massa para um lado da casa, isto é, dependendo da posição do Sol.	<p>A. O problema ocorre esporadicamente: Poderá resolver o problema mudando o orifício redondo no tubo Flex-Auger, acima da tremonha 1, para um rectangular. Instale dois dispensadores de saída sobre a tremonha 1 (veja a fig. 3.), se necessário, para que mais alimento caia na tremonha 1. Instale o interruptor de nível em baixo na tremonha 2 (veja a fig. 2.). Instale e ajuste os tubos de descarga em todas as tremonhas num local suficientemente alto.</p> <p>B. O problema ocorre regularmente: Instale um interruptor de nível num local alto em cada tremonha. Instale o interruptor de nível num local baixo na última tremonha. Instale e ajuste o tubo de descarga num local alto, para que o alimento no tubo A (sobre o nível do interruptor) seja transportado para a tremonha 2.</p>

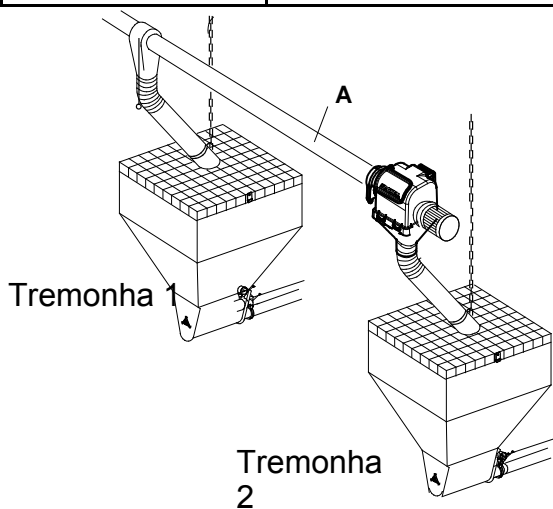


FIGURA 1.

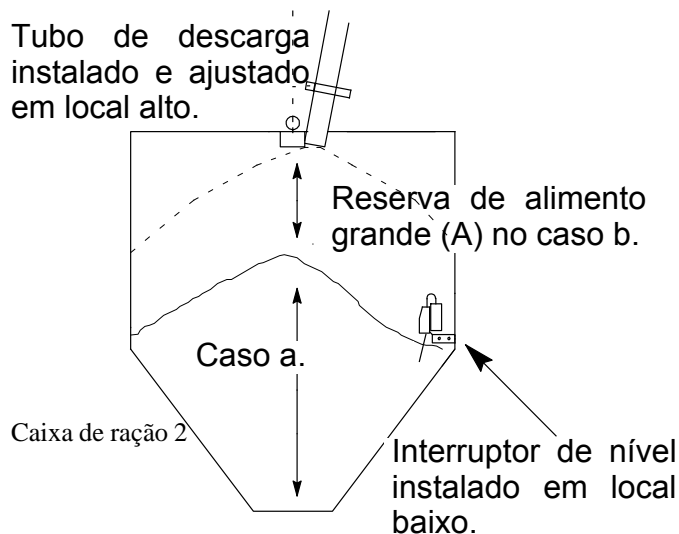


FIGURA 2.

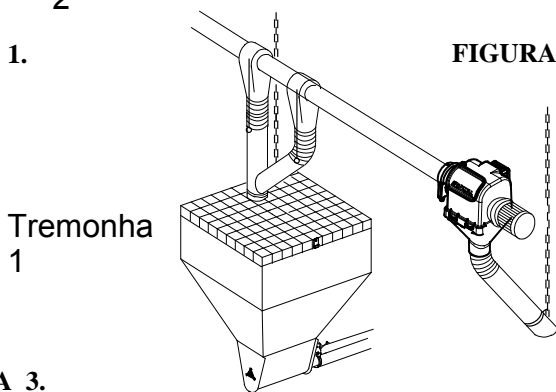


FIGURA 3.

Inbouwverklaring betreffende niet voltooid machines (*Richtlijn 2006/42/EG, Bijlage II.1.B*)
Declaração de incorporação de uma quase-máquina (*Directiva 2006/42/CE, Anexo II.1.B*)

Fabrikant/Fabricante:
Roxell, Industrielaan 13, 9990 Maldegem
Tel: +32 50 72 91 72
Fax: +32 50 71 67 21

Verklaart geheel onder eigen verantwoordelijkheid dat het product:
Declara sob sua própria responsabilidade que o produto:

LaiCa/Poolai N.º: 009...
Automatisch pannen voedersysteem voor opfok en productie bij leghennen.
Sistema de recipiente de alimentação automático para poedeiras de criação e galinhas poedeiras.

Waarop deze verklaring betrekking heeft, in overeenstemming is met:

- de volgende richtlijnen: 2006/42/EG (Machinerichtlijn); 2004/108/EG (Elektromagnetische Compatibiliteit).
- de geharmoniseerde Europese Normen: EN ISO 13857:2008; EN 349:1993 + A1:2008; EN ISO 12100:2010; EN 60204-1:2006; EN 61439-1:2011; EN 61439-2:2011

Het is verboden bovengenoemd product in gebruik te stellen voordat de machine waarin het wordt ingebouwd in overeenstemming met de bepalingen van de Machinerichtlijn is verklaard.

Tevens verbindt de fabrikant (of zijn gemachtigde) zich om op met redenen omkleed verzoek van de nationale autoriteiten de relevante informatie over deze niet voltooid machine door te geven. De wijze van doorgifte is digitaal. De wijze van informatieverschaffing laat de intellectueel-eigendomsrechten van de fabrikant van de niet voltooid machine onverlet.

(NL)

Referente a esta declaração, em conformidade com

- As seguintes directivas 2006/42/CE (Directiva de Máquinas); 2004/108/CE (Compatibilidade Electromagnética).
- As normas europeias harmonizadas: EN ISO 13857:2008; EN 349:1993 + A1:2008; EN ISO 12100:2010; EN 60204-1:2006; EN 61439-1:2011; EN 61439-2:2011

Este produto não pode ser colocado ao serviço até que as máquinas em que vai ser incorporado tenham sido declaradas em conformidade com as provisões da Directiva de Máquinas.

O fabricante (ou o seu representante) também se responsabiliza por, a pedido devidamente fundamentado das autoridades nacionais, facultar as informações relevantes referentes a esta máquina parcialmente completa. O método de transmissão será digital. A forma através da qual as informações são facultadas não prejudica os direitos de propriedade intelectual do fabricante referentes à máquina parcialmente completa.

(PT)

Plaats, Datum / Local, Data : Maldegem, 01/10/2014



.....
Dhr. Gino Van Landuyt
Managing Director

“Esta parte apenas pode ser completa se todas as sub-partes incorporadas forem fornecidas pela Roxell”

EG-verklaring van overeenstemming (*Richtlijn 2006/42/EG, Bijlage II.1.A*)
Declaração CE de conformidade (*Directiva 2006/42/CE, Anexo II.1.A*)

Wij/Nós

_____ (naam installateur/nome do instalador)

_____ (volledig adres en land/endereço completo e país)

Verklaren geheel onder eigen verantwoording de
Declaramos completamente sob nossa própria justificação que

_____ (naam machine/nome da máquina)

_____ (nummer CE-label/número da etiqueta CE)

In een installatie te hebben ingebouwd geheel volgens de Roxell-voorschriften en in overeenstemming met de bepalingen van de Machinerichtlijn.
Foi incorporada em conformidade com as provisões da Directiva de Máquinas e as prescrições da Roxell bvba.

_____ (plaats, datum/local, data)

_____ (naam, handtekening/nome, assinatura)

De EG-verklaring van overeenstemming / inbouwverklaring betreft uitsluitend de machine of niet voltooid machine in de toestand waarin zij op de markt is gebracht, met uitsluiting van de later door de verdeler en/of installateur en/of eindgebruiker toegevoegde componenten en/of verrichte bewerkingen.

A declaração CE de conformidade / declaração de incorporação refere-se exclusivamente a máquinas ou quase-máquinas no estado em que foram colocadas no mercado e exclui componentes adicionados e/ou operações executadas em consequência, por exemplo pelo distribuidor e/ou técnico de instalação e/ou utilizador final.



EG-verklaring van overeenstemming (*Richtlijn 2006/42/EG, Bijlage II.1.A*)
Declaração CE de conformidade (*Directiva 2006/42/CE, Anexo II.1.A*)

Fabrikant/ Fabricante:
Roxell, Industrielaan 13, 9990 Maldegem
Tel: +32 50 72 91 72
Fax: +32 50 71 67 21

Verklaart geheel onder eigen verantwoordelijkheid dat het product:
Declara sob sua própria responsabilidade que o produto:

Winching system Nr: 00102368 / 00102087
Liersysteem voor voer- en drinklijnen; manueel en gemotoriseerd
Sistema de guincho para linhas de bebida e de alimentação; manuais e motorizadas
Nummer CE-label/ número da etiqueta CE: _____

Waarop deze verklaring betrekking heeft, in overeenstemming is met:

- de volgende richtlijnen: 2006/42/EG (Machinerichtlijn); 2004/108/EG (Elektromagnetische Compatibiliteit).
- de geharmoniseerde Europese Normen: EN ISO 13857:2008; EN 349:1993 + A1:2008; EN ISO 12100:2010; gemotoriseerd: EN 60204-1:2006; EN 61439-1:2011; EN 61439-2:2011

De EG-verklaring van overeenstemming / inbouwverklaring betreft uitsluitend de machine of niet voltooide machine in de toestand waarin zij op de markt is gebracht, met uitsluiting van de later door de verdeler en/of installateur en/of eindgebruiker toegevoegde componenten en/of verrichte bewerkingen.

(NL)

Referente a esta declaração, em conformidade com

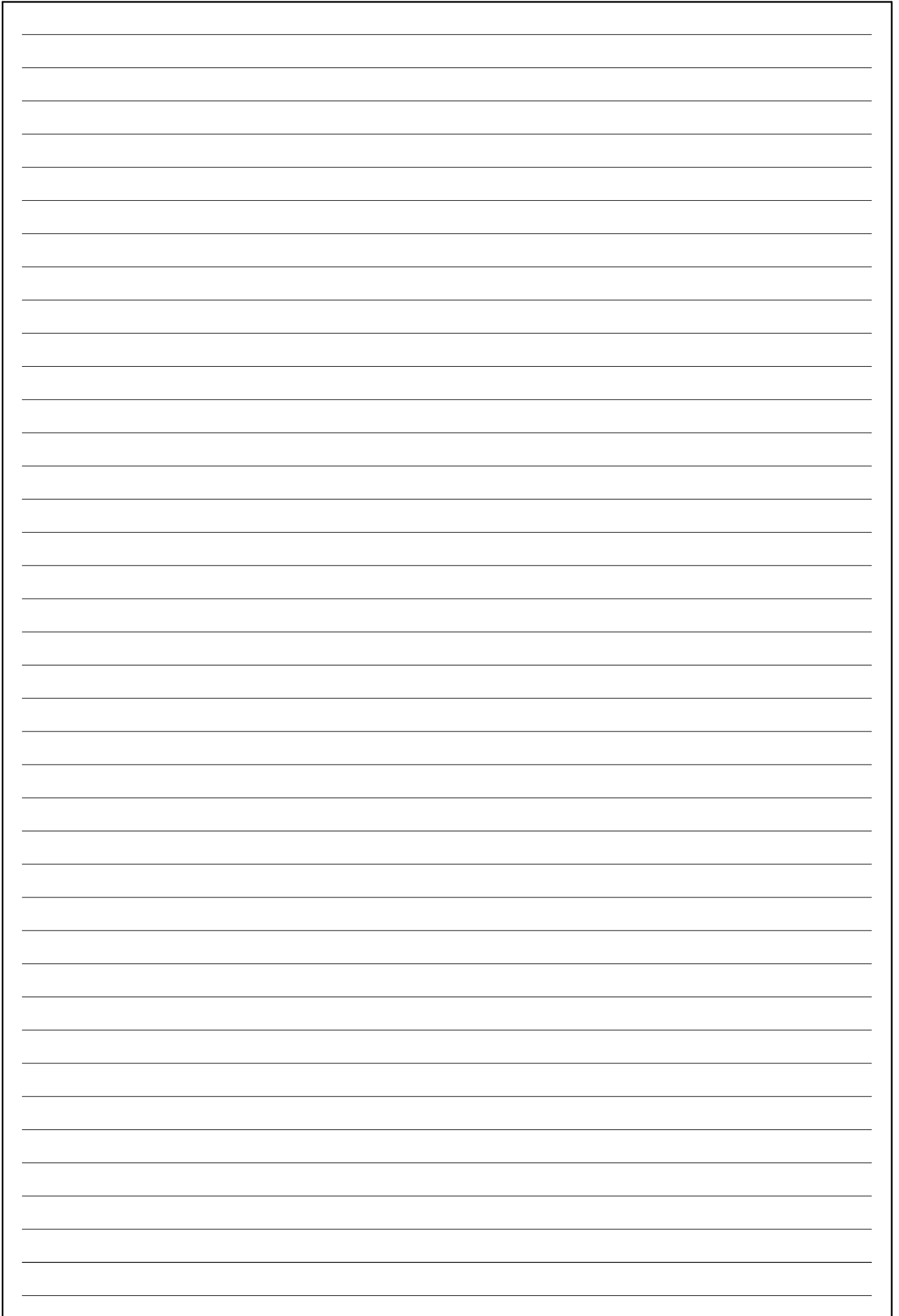
- As seguintes directivas 2006/42/CE (Directiva de Máquinas); 2004/108/CE (Compatibilidade Electromagnética).
- As normas europeias harmonizadas: EN ISO 13857:2008; EN 349:1993 + A1:2008; EN ISO 12100:2010; motorizadas: EN 60204-1:2006; EN 61439-1:2011; EN 61439-2:2011

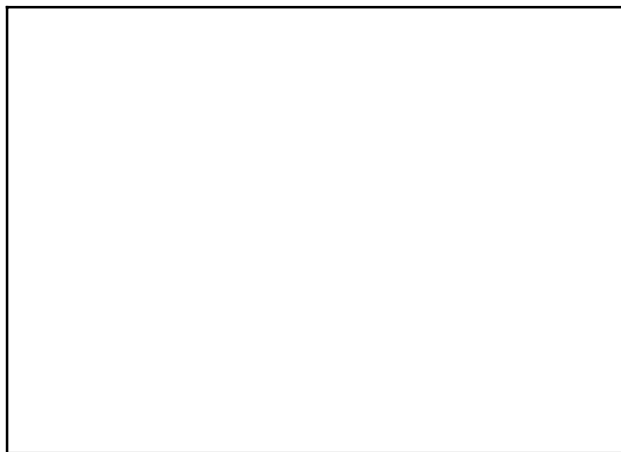
A declaração CE de conformidade / declaração de incorporação refere-se exclusivamente a máquinas ou quase-máquinas no estado em que foram colocadas no mercado e exclui componentes adicionados e/ou operações executadas em consequência, por exemplo pelo distribuidor e/ou técnico de instalação e/ou utilizador final.

(PT)

Plaats, Datum / Local, Data: Maldegem, 01/10/2014

.....
Dhr. Gino Van Landuyt
Managing Director





ROXELL bvba, Industrielaan 13, B-9990 Maldegem (Belgium)
Tel. +32 50 72.91.72 - Fax. +32 50 71.67.21 - E-mail info@roxell.com - Website www.roxell.com

ROXELL Russia, LLC Roxell, Leningradskiy Prospekt 37, bld. 9, premise № 653, 125167 Moscow, Russian Federation -
OGRN : 1157746055026
Tel: +7 495 9833015 - E-mail info.russia@roxell.com - Website www.roxell.com

ROXELL Malaysia - No. 12 Jalan Anggerik Mokara31/48, Kota Kemuning - Industrial Park, 40150 Shah Alam, Selangor,
Malaysia - Tel: +603 5121 7148 or +603 5121 7150 - Fax: +603 5121 7146 - A division of CTB Malaysia Sdn. Bhd.
(868715-X) - E-mail: info.malaysia@roxell.com - www.roxell.com

ROXELL USA, Inc. - 720 Industrial Park Road - Anderson, MO 64831 (USA)
Phone +1 417 845-6065 - Fax. +1 417 845-6069 - E-mail info.usa@roxell.com - Website www.roxell.com