

Válvulas Agulha para Serviços Gerais



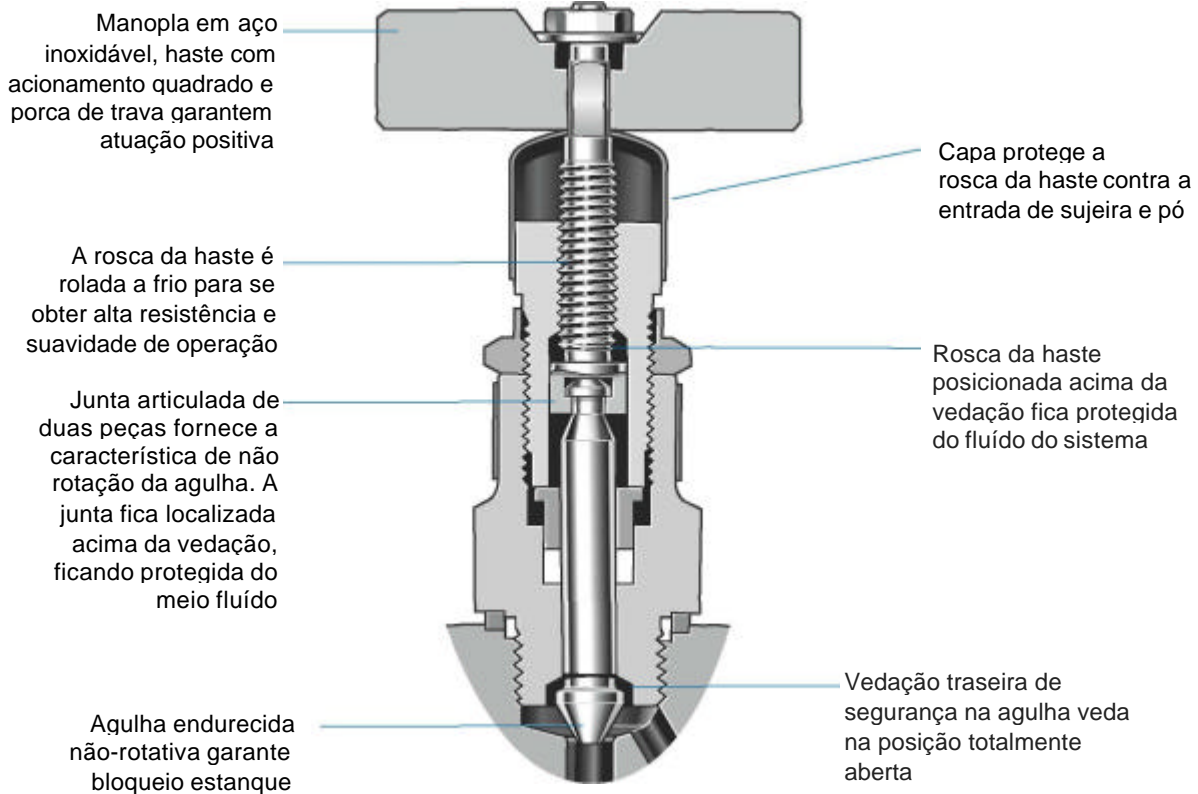
Série GU

- Padrão de fluxo com passagem reta e em ângulo
- Pressões de trabalho de até 6000 psig (413 bar)
- Temperaturas de até 232°C, com vedação em PTFE
- Rosca da haste posicionada acima da vedação fica protegida do fluido do sistema
- Agulha endurecida não-rotativa proporciona vedação estanque e longa vida útil
- Vedação traseira de segurança na agulha veda na posição totalmente aberta

Características

As válvulas agulha da Série GU destinam-se a aplicações de uso geral para isolar ou drenar fluídos de sistemas. A agulha não-rotativa de aço inoxidável endurecido proporciona vedação estanque e longa vida útil. A rosca atuadora da haste da válvula fica isolada do meio fluído.

- Projeto compacto
- Pino de trava em aço inoxidável
- Disponível manopla com acionamento através de chave especial anti-violação e manopla travável
- Adequada para trabalho com gases ácidos, com os materiais dos componentes molhados selecionados de acordo com a Norma NACE MR0175/ISO 15156.



Materiais de Construção

Componente	Material/Norma ASTM	
	Aço Inoxidável	Aço Carbono
Corpo	Aço Inoxidável 316 /A479	Aço Carbono Zincado/ AISI 1018
Castelo		Aço Inoxidável 316/316L/A479
Agulha	Aço Inoxidável S17400 /A564 Condição H1150D	
Vedação da Agulha e do Castelo	PTFE	
Lubrificante	Com base fluorada com PTFE e bissulfeto de tungstênio	
Anel de Vedação da Agulha e do Castelo, Porca do Anel, Capa Protetora, Haste, Anel, Manopla, Porca de Trava da Manopla, Arruela da Manopla, Pino de Trava, Porca de Trava do Anel	Aço Inoxidável 316	

Os componentes molhados estão listados em caracteres *itálicos*.

Valores Nominais de Pressão-Temperatura

Os valores nominais são para vedação em PTFE.

Temperatura °C	Pressão Nominal psig (bar)	
	Aço Inox 316	Aço Carbono
-17 a 93	6000 (413)	6000 (413)
232	4000 (275)	4000 (275)

Teste

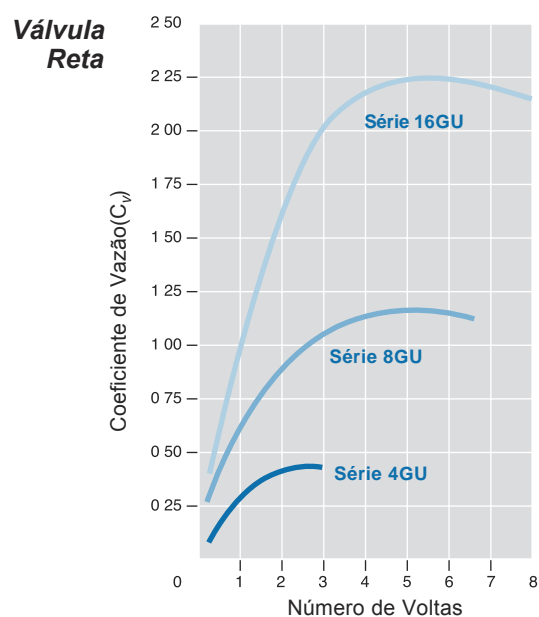
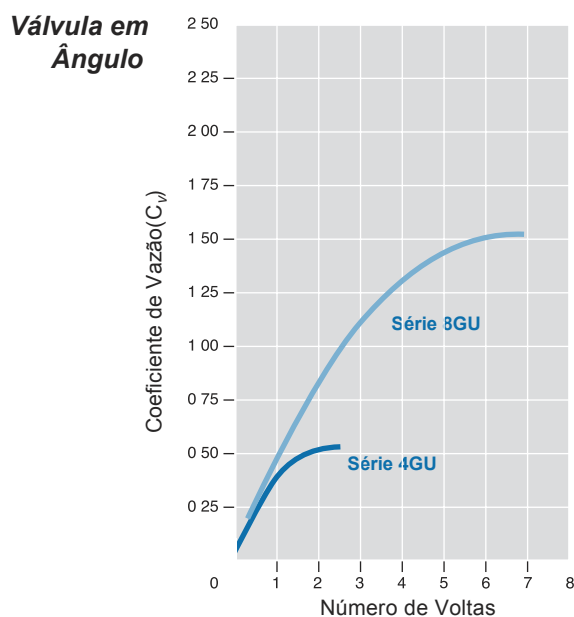
Todas as válvulas de agulha Swagelok da Série GU são testadas na fábrica com nitrogênio a 1000 psig (69 bar). Os assentos têm taxa máxima de vazamento permissível de 0,1 std cm³/min. Os corpos das válvulas são testados com líquido detector de vazamentos e nenhum vazamento pode ser detectado.

Limpeza e Embalagem

Todas as válvulas de agulha Swagelok da Série GU são limpas e embaladas de acordo com a especificação MS-06-62 "Limpeza e Embalagem SC-10" da Swagelok.

Dados de Vazão

Coefficientes de Vazão x N⁰ de Voltas



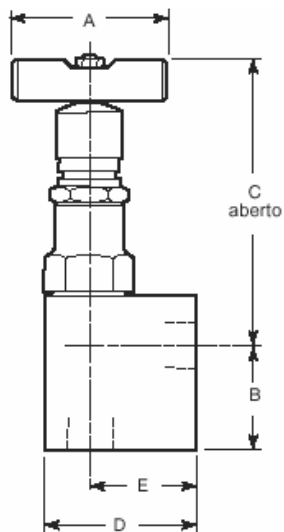
⚠ Pode ser requerido ajuste da vedação durante a vida útil da válvula para evitar vazamento para a atmosfera.

⚠ Válvulas que não foram operadas por um período de tempo podem requerer um torque de atuação inicial mais elevado.

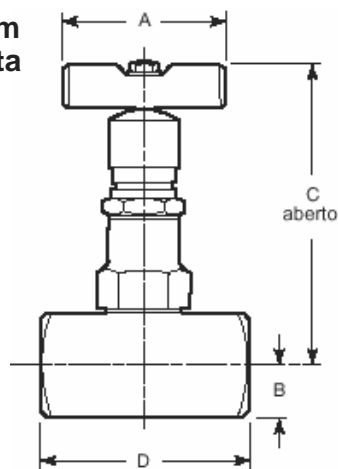
Informações para pedidos e Dimensões

As dimensões servem apenas como referência e estão sujeitas a modificações.

Válvula com Passagem em Ângulo



Válvula com Passagem Reta



Válvula com Passagem em Ângulo

Conexões		C _v	Orifício pol. (mm)	Código para Pedido		Dimensões, pol. (mm)					
Tipo	Tamanho			Aço Inoxidável	Aço Carbono	A	B	C	D	E	
NPT Fêmea	1/4"	0,55	0,20 (5,0)	SS-4GUF4-A	S-4GUF4-A	1,75 (44,5)	0,85 (21,6)	3,20 (81,2)	1,50 (38,1)	1,00 (25,4)	
	3/8"			SS-4GUF6-A	S-4GUF6-A		1,10 (27,9)		1,75 (44,5)	1,25 (31,8)	
	1/2"			SS-4GUF8-A	S-4GUF8-A		1,23 (31,2)		3,33 (84,6)	2,00 (51,0)	1,31 (33,3)
	1/2"	1,60	0,31 (8,0)	SS-8GUF8-A	S-8GUF8-A	2,00 (51,0)	1,23 (31,2)	3,87 (98,3)	2,00 (51,0)	1,38 (35,1)	
	3/4"			SS-8GUF12-A	S-8GUF12-A		1,60 (40,6)		3,98 (101)	2,50 (63,5)	1,50 (38,1)
	1"			SS-8GUF16-A	S-8GUF16-A					4,25 (108)	2,75 (70,0)

Informações para Pedidos e Dimensões

As dimensões servem apenas como referência e estão sujeitas a modificações.

Válvula com Passagem Reto

Conexões		C _v	Orifício pol. (mm)	Código para Pedido		Dimensões, pol. (mm)			
Tipo	Tamanho			Aço Inoxidável	Aço Carbono	A	B	C	D
NPT Fêmea	1/4"	0,45	0,20 (5,0)	SS-4GUF4	S-4GUF4	1,75 (44,5)	0,50 (12,7)	3,20 (81,2)	2,13 (54,1)
	3/8"			SS-4GUF6	S-4GUF6				2,25 (57,2)
	1/2"	0,45	0,20 (5,0)	SS-4GUF8	S-4GUF8	1,75 (44,5)	0,63 (16,0)	3,33 (84,6)	2,63 (66,8)
		1,20	0,31 (8,0)	SS-8GUF8	S-8GUF8	2,00 (51,0)			3,87 (98,3)
	3/4"	1,20	0,31 (8,0)	SS-8GUF12	S-8GUF12	2,00 (51,0)	0,75 (19,1)	3,98 (101)	3,00 (76,2)
		2,25	0,43 (11,0)	SS-16GUF12	S-16GUF12	3,00 (76,2)	0,88 (22,4)	5,24 (133)	3,25 (82,6)
	1"	1,20	0,31 (8,0)	SS-8GUF16	S-8GUF16	2,00 (51,0)	1,00 (25,4)	4,25 (108)	3,50 (88,9)
		2,25	0,43 (11,0)	SS-16GUF16	S-16GUF16	3,00 (76,2)			5,35 (136)
NPT Macho X NPT Fêmea	1/4"	0,45	0,20 (5,0)	SS-4GUM4-F4	S-4GUM4-F4	1,75 (44,5)	0,50 (12,7)	3,20 (81,2)	2,38 (60,5)
	3/8"			SS-4GUM6-F6	S-4GUM6-F6				
	1/2"	0,45	0,20 (5,0)	SS-4GUM8-F8	S-4GUM8-F8	1,75 (44,5)	0,63 (16,0)	3,33 (84,6)	2,75 (70,0)
		1,20	0,31 (8,0)	SS-8GUM8-F8	S-8GUM8-F8	2,00 (51,0)			3,87 (98,3)
	3/4"	1,20	0,31 (8,0)	SS-8GUM12-F12	S-8GUM12-F12	2,00 (51,0)	0,75 (19,1)	3,98 (101)	3,13 (79,6)
		2,25	0,43 (11,0)	SS-16GUM12-F12	S-16GUM12-F12	3,00 (76,2)	0,88 (22,4)	5,24 (133)	3,50 (88,9)
	1"	1,20	0,31 (8,0)	SS-8GUM16-F16	S-8GUM16-F16	2,00 (51,0)	1,00 (25,4)	4,25 (108)	3,50 (88,9)
		2,25	0,43 (11,0)	SS-16GUM16-F16	S-16GUM16-F16	3,00 (76,2)			5,35 (136)
Solda de Encaixe p/ Tubo Flexível (TSW) em pol.	1/4"	0,45	0,20 (5,0)	SS-4GUSW4T	S-4GUSW4T	1,75 (44,5)	0,50 (12,7)	3,20 (81,3)	2,00 (50,8)
	3/8"			SS-4GUSW6T	S-4GUSW6T				
	1/2"	0,45	0,20 (5,0)	SS-4GUSW8T	S-4GUSW8T	1,75 (44,5)	0,50 (12,7)	3,20 (81,3)	2,25 (57,2)
		1,20	0,31 (8,0)	SS-8GUSW8T	S-8GUSW8T	2,00 (51,0)	0,63 (16,0)	3,87 (98,3)	2,63 (66,8)
	3/4"	1,20	0,31 (8,0)	SS-8GUSW12T	S-8GUSW12T	2,00 (51,0)	0,63 (16,0)	3,87 (98,3)	2,63 (66,8)
		2,25	0,43 (11,0)	SS-16GUSW12T	S-16GUSW12T	3,00 (76,2)	0,88 (22,4)	5,24 (133)	3,25 (82,6)
	1"	1,20	0,31 (8,0)	SS-8GUSW16T	S-8GUSW16T	2,00 (51,0)	0,75 (19,1)	3,98 (101)	2,63 (66,8)
		2,25	0,43 (11,0)	SS-16GUSW16T	S-16GUSW16T	3,00 (76,2)	0,88 (22,4)	5,24 (133)	3,25 (82,6)
Solda de Encaixe p/ Tubo Rígido (PSW) em pol.	1/4"	0,45	0,20 (5,0)	-	S-4GUSW4P	1,75 (44,5)	0,50 (12,7)	3,20 (81,2)	2,25 (57,2)
	3/8"				S-4GUSW6P		0,63 (16,0)	3,33 (84,6)	
	1/2"	0,45	0,20 (5,0)		S-4GUSW8P	1,75 (44,5)	0,75 (19,1)	3,45 (87,6)	2,50 (63,5)
		1,20	0,31 (8,0)		S-8GUSW8P	2,00 (51,0)		3,98 (101)	2,63 (66,8)
	3/4"	1,20	0,31 (8,0)		S-8GUSW12P	2,00 (51,0)	0,88 (22,4)	4,13 (105)	3,25 (82,6)
		2,25	0,43 (11,0)		S-16GUSW12P	3,00 (76,2)		5,24 (133)	3,50 (88,9)
	1"	1,20	0,31 (8,0)		S-8GUSW16P	2,00 (51,0)	1,00 (25,4)	4,25 (108)	3,25 (82,6)
		2,25	0,43 (11,0)		S-16GUSW16P	3,00 (76,2)		5,35 (136)	3,50 (88,9)
Solda de Encaixe p/ Tubo Flexível (TSW) métrico	6 mm	0,45	0,20 (5,0)	-	SS-4GUSW6MMT	1,75 (44,5)	0,50 (12,7)	3,20 (81,2)	2,38 (60,5)
	8 mm				SS-4GUSW8MMT				
	10 mm				SS-4GUSW10MMT				2,00 (51,0)
	12 mm	0,45	0,20 (5,0)		SS-4GUSW12MMT	1,75 (44,5)	0,50 (12,7)	3,20 (81,2)	2,25 (57,2)
		1,20	0,31 (8,0)		SS-8GUSW12MMT	2,00 (51,0)	0,63 (16,0)	3,87 (98,2)	2,63 (66,8)
	14 mm	1,20	0,31 (8,0)		SS-8GUSW14MMT	2,00 (51,0)	0,63 (16,0)	3,87 (98,2)	2,63 (66,8)
		2,25	0,43 (11,0)		SS-16GUSW14MMT	3,00 (76,2)	0,88 (22,4)	5,24 (133)	3,75 (95,3)
	16 mm	1,20	0,31 (8,0)		SS-8GUSW16MMT	2,00 (51,0)	0,63 (16,0)	3,87 (98,2)	2,63 (66,8)
		2,25	0,43 (11,0)		SS-16GUSW16MMT	3,00 (76,2)	0,88 (22,4)	5,24 (133)	3,50 (88,9)
	18 mm	2,25	0,43 (11,0)		SS-16GUSW18MMT	3,00 (76,2)	0,88 (22,4)	5,24 (133)	3,25 (82,6)
25 mm	SS-16GUSW25MMT								

Opções

Para pedir válvulas com múltiplas opções, adicione os designadores apropriados em *ordem alfabética*.

Manopla Anti-Violação

A manopla anti-violação reduz o risco de erro humano e intromissões deliberadas. A válvula pode ser operada com a chave anti-violação, vendida separadamente.

Para pedir uma válvula com manopla anti-violação, acrescente **-AT** ao código para pedido da válvula.

Exemplo: SS-4GUF4-AT



Manoplas Redondas Traváveis

As manoplas traváveis podem travar a válvula em qualquer posição. Estas manoplas redondas possuem furos com diâmetros para travamento menores do que 0,22" (5,7 mm) para as válvulas das Séries 4GU e 8GU e 0,28" (7,0 mm) para as válvulas da Série 16GU.



Nylon

Está disponível manopla travável em nylon para temperatura ambiente de até 121°C e temperatura de processo de até 232°C.

Para pedir, acrescente **-NLH** ao código para pedido da válvula.

Exemplo: SS-4GUF8-NLH

Aço Inoxidável

Está disponível manopla travável em aço inoxidável para serviço marinho.

Para pedir, acrescente **-SLH** ao código para pedido da válvula.

Exemplo: SS-4GUF8-SLH

Acessórios

Chave Anti-violação

- Pode ser utilizada para todas as válvulas
- Pedida separadamente



Série da Válvula	Código para Pedido
4GU	S004468
8GU	
16GU	S007240

Kits de Manopla

Os kits de manopla padrão contém manopla tipo barra em aço inoxidável, arruela, porca de trava e instruções de montagem.

Os kits opcionais de manopla redonda travável em nylon, ou em aço inoxidável contém a manopla, proteção com trava, anel de retenção, etiqueta, arruela, porca de trava e instruções de montagem.

Tipo da Manopla	Série da Válvula	Código para Pedido do Kit
Barra em aço inoxidável	4GU	SS-5K-4GU
	8GU	SS-5K-8GU
	16GU	SS-5K-16GU
Redonda travável em nylon	4GU	SS-5K-4GU-NLH
	8GU	SS-5K-8GU-NLH
	16GU	SS-5K-16GU-NLH
Redonda travável em aço inoxidável	4GU	SS-5K-4GU-SLH
	8GU	SS-5K-8GU-SLH
	16GU	SS-5K-16GU-SLH

Seleção de Produtos com Segurança

Ao selecionar um produto, o projeto de todo o sistema deve ser considerado para garantir sua segurança e performance sem defeitos. A função, compatibilidade de materiais, valores nominais adequados, instalação, operação e manutenção apropriados são de responsabilidade do projetista e do usuário do sistema.

Cuidado: Não misture ou troque componentes com os de outros fabricantes.

Garantia

Os produtos Swagelok são cobertos pela Garantia Vitalícia Limitada Swagelok. Para obter uma cópia do Termo de Garantia consulte o site www.swagelok.com ou contate seu distribuidor exclusivo da Swagelok.