

Brandt

MANUAL DE UTILIZAÇÃO
MÁQUINA DE LOUÇA DFH 825



Estimado(a) Cliente,

Acabou de adquirir uma máquina de lavar louça BRANDT e gostaríamos de lhe agradecer desde já a sua preferência.

Toda a nossa paixão e o nosso saber-fazer foram dedicados a este aparelho, de maneira a que ele possa satisfazer o melhor possível as suas necessidades. Inovador e eficiente, concebemo-lo a pensar na sua permanente facilidade de utilização.

Na gama de produtos BRANDT, encontrará também uma vasta de fornos, microondas, placas de cozinha, exaustores, fogões, máquinas de lavar roupa, máquinas de secar roupa, e congeladores, que poderá combinar com a sua nova máquina de lavar louça BRANDT.

A MARCA BRANDT

Com a preocupação de melhorar constantemente os nossos produtos, reservamo-nos o direito de modificar as respectivas características técnicas, funcionais ou estéticas por motivos ligados à sua evolução.



Importante:

Antes de pôr o aparelho a funcionar, leia este guia de instalação e de utilização com atenção para se familiarizar mais rapidamente com o seu funcionamento.

ÍNDICE

1/ AO CUIDADO DO UTILIZADOR	
• Instruções de segurança _____	4
• Protecção do meio ambiente _____	5
• Lavagem económica e ecológica _____	5
2/ DESCRIÇÃO DO APARELHO	
• Apresentação geral da máquina de lavar louça _____	7
• Apresentação do painel de comandos _____	8
3/ INFORMAÇÕES	
• Dureza da água _____	9
4/ ANTES DA PRIMEIRA UTILIZAÇÃO	
• Medida da dureza da água e selecção do detergente _____	10
• Tabela da dureza da água _____	10
5/ DETERGENTES E AJUSTE DO AMACIADOR	
• Produtos tradicionais _____	11
• Produtos multiusos _____	11
6/ AJUSTE DO SAL REGENERANTE _____	14
7/ AJUSTE DO ABRILHANTADOR _____	15
8/ EQUIPAMENTO DA MÁQUINA DE LAVAR LOUÇA	
O cesto inferior _____	16
O cesto superior _____	17
O cesto de talheres _____	18
9/ SISTEMAS DE SEGURANÇA DA MÁQUINA _____	19
10/ PROGRAMAS DE LAVAGEM _____	20
11/ A PROGRAMAÇÃO _____	22
12/ LIMPEZA DO APARELHO	
• Limpeza dos filtros de resíduos _____	23
13/ NO CASO DE ANOMALIAS DE FUNCIONAMENTO _____	25
14/ SERVIÇO PÓS VENDA _____	31
15/ INDICAÇÕES PARA OS LABORATÓRIOS DE ENSAIOS _____	32

1/ AO CUIDADO DO UTILIZADOR



Importante:

Guardar este manual de utilização juntamente com o aparelho. Se o aparelho tiver de ser vendido ou cedido a uma outra pessoa, verificar se o manual de utilização o acompanha. É favor tomar conhecimento destes conselhos antes de instalar e utilizar o aparelho. Foram redigidos para a sua segurança e a de outrem.

• INSTRUÇÕES DE SEGURANÇA

• Instalação

— À recepção do aparelho, tirá-lo da embalagem ou mandar tirá-lo da embalagem imediatamente. Verificar se o aparelho não sofreu nenhum dano durante o transporte. Fazer as eventuais observações por escrito na nota de encomenda de que guarda um exemplar.

Nunca ligar um aparelho danificado.

Se o aparelho estiver danificado, consultar o seu revendedor.

— Antes de proceder à ligação, é favor consultar as instruções que constam do seu Guia de Instalação.

— Durante a instalação, a máquina de lavar louça deve estar desligada da fonte da alimentação eléctrica.

— Os dados de ligação eléctrica indicados na placa de características do aparelho e as da fonte da alimentação devem corresponder.

— Quando o aparelho estiver instalado, a tomada deve manter-se acessível.

— Não modificar ou nem tentar modificar as características deste aparelho. Isso representaria um perigo para si.

— Se a sua instalação necessitar de modificações, apenas confiar os trabalhos eléctricos e hidráulicos a um electricista e um picheleiro qualificados.

— O aparelho é destinado para um uso doméstico normal. Não o utilizar para fins comerciais ou industriais ou para outros fins que não aqueles para os quais foi concebido.

— As paredes da máquina de lavar louça não devem de forma alguma ser perfuradas.

• Segurança das crianças

— Este aparelho deve ser utilizado por adultos.

É favor não deixar as crianças tocar no aparelho e nem brincar como se fosse um brinquedo.

Verificar que não manipulam os comandos do aparelho.

— Afastar as crianças mais novas do aparelho durante o seu funcionamento.

— Os detergentes contêm substâncias irritantes e abrasivas. Estes detergentes podem ter efeitos cáusticos nos olhos, na boca e na garganta.

Podem ser extremamente perigosos se ingeridos. Evitar o contacto com a pele e os olhos. Verificar se o depósito está vazio no fim do ciclo de lavagem.

— Manter os detergentes fora do alcance das crianças e não introduzir nenhum detergente na máquina até a altura de iniciar o programa de lavagem.

— A água da máquina de lavar louça não é potável, por isso não deixar as crianças aproximarem-se do aparelho quando a porta está aberta.

— Não permitir que as crianças brinquem ou se sentem na porta quando esta está aberta.

— Após ter tirado o aparelho da embalagem, manter as embalagens fora do alcance das crianças.

— Manter todos os materiais da embalagem fora do alcance das crianças (ex. sacos de plástico, poliestireno, etc.) pois podem ser perigosos para as crianças: risco de sufocação.

• Utilização

— Apenas utilizar detergentes especialmente concebidos para a sua máquina de lavar louça (Sal amaciador, Detergente e detergente de enxaguamento).

— Este aparelho não está previsto para ser utilizado por pessoas (incluindo as crianças) com capacidades físicas, sensoriais ou mentais reduzidas, ou por pessoas sem experiência ou conhecimento, excepto se puderam beneficiar, por intermédio de uma pessoa responsável da sua segurança, de uma vigilância ou de instruções prévias sobre a utilização do aparelho.

— Evitar, na medida do possível, abrir a porta da máquina de lavar louça durante o seu funcionamento, especialmente durante fases de aquecimento, porque sai um vapor muito quente ou porque pode salpicar água quente. A máquina de lavar louça está equipada de um sistema de segurança que, no caso de abertura da porta, bloqueia imediatamente o funcionamento do aparelho.

— Nunca utilizar nenhum dissolvente químico no seu aparelho porque pode provocar uma explosão.

— Fechar sempre a porta do seu aparelho após ter mudado ou tirado a louça.

— Não se encostar ou não se sentar na porta aberta do seu aparelho.

— Quando o programa está terminado, desligar o aparelho e fechar a torneira de água.

— Desligar o aparelho antes de proceder a qualquer intervenção técnica.

— Evitar colocar o seu aparelho em proximidade imediata de um aparelho de cozedura ou de aquecimento, de forma a evitar qualquer risco de dano provocado pelo calor;


— Não introduzir na máquina de lavar louça artigos não certificados para a lavagem à máquina.

— Se tirou uma peça de louça antes do fim do programa de lavagem, é importante enxaguá-la cuidadosamente com água da torneira para eliminar os eventuais restos de detergente de lavagem.

— No caso de avaria, nunca tentar reparar o aparelho. As reparações efectuadas por pessoas não qualificadas podem provocar danos ou desregramentos importantes.

• PROTECÇÃO DO AMBIENTE

Os materiais de embalagem deste aparelho são recicláveis. Por isso, participe na reciclagem dos mesmos e contribua, assim, para a protecção do ambiente, depositando-os nos contentores municipais previstos para este efeito.

O seu aparelho contém também inúmeros materiais recicláveis. Por esta razão, está marcado com  este símbolo a fim de lhe indicar que os aparelhos usados não devem ser misturados com os restantes resíduos. A reciclagem dos aparelhos organizada pelo fabricante será, pois, efectuada nas melhores condições, de acordo com a directiva europeia 2002/96/CE sobre os resíduos de equipamentos eléctricos e electrónicos. Dirija-se à câmara municipal da sua residência ou ao seu revendedor para conhecer os pontos de recolha de aparelhos usados, localizados mais perto da sua residência.

Agradecemos, desde já, a sua colaboração na protecção do ambiente.

• LAVAGEM ECONÓMICA E ECOLÓGICA

— Limpar a louça dos restos dos alimentos (ossos, pevides...).

— Não pré-lavar a louça à mão (consumo de água inútil).

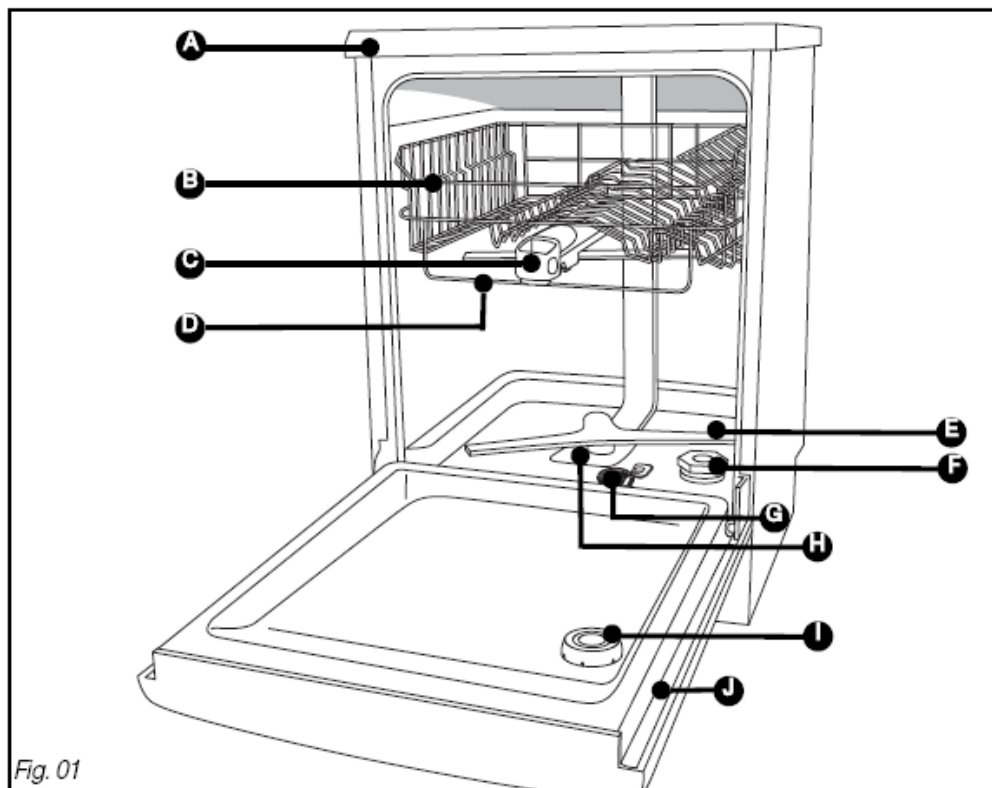
— Explorar plenamente as capacidades da sua máquina de lavar louça. A lavagem será económica e ecológica.

— Escolher sempre um programa de lavagem adaptado ao tipo de louça e consoante o grau de sujidade.

- Evitar os excessos de doseamentos de detergentes, de sal regenerante e de brilhantador. Seguir as recomendações inscritas neste guia bem como as indicações mencionadas nas embalagens de detergentes.
- Verificar a boa regulação do amaciador de água.

2/ DESCRIÇÃO DO SEU APARELHO

APRESENTAÇÃO GERAL DO APARELHO



- A- Topo removível
- B- Cesto superior
- C- Dispensador de produtos
- D- Fio anti-bloqueio
- E- Braço de aspersão inferior
- F- Depósito de sal regenerante
- G- Filtro de resíduos
- H- Filtro principal
- I- Depósito de abrillantador
- J- Placa de características (referência Serviço Após Venda)



Conselho:

Este guia de utilização é válido para vários modelos. Ligeiras diferenças de pormenores e de equipamentos podem aparecer entre o seu aparelho e as descrições apresentadas.

APRESENTAÇÃO DO PAINEL DE COMANDOS

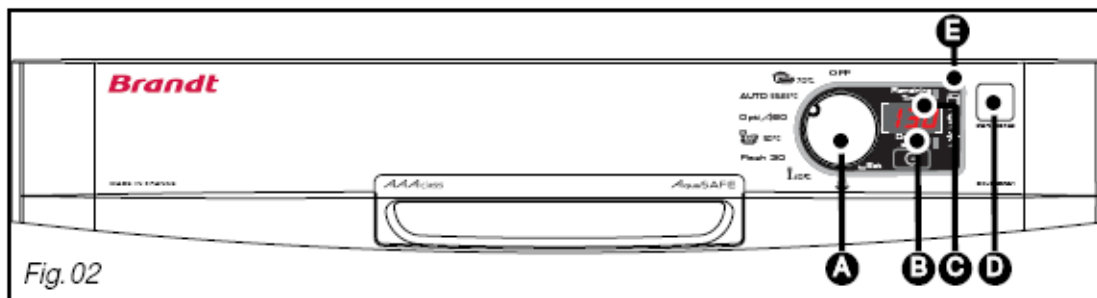


Fig.02

A - Selector (3 funções):

- Escolher um programa: Rodar o selector para escolher o programa.
- Set: Rodar o selector para a posição “Set” para aceder ao ajuste do amaciador. (Refira-se ao capítulo de Produtos detergentes e ajuste do amaciador).
- Desligar: Rodar o selector para a posição “OFF” quando o programa tiver acabado.

B- Delayed start: (Início diferido)

- Escolher uma lavagem no Início diferido
- Tecla de regulação do amaciador.

C- O visor mostra a duração do programa e tempo restante até terminar, a partida diferida e a regulação da dureza da água

D- Start / Cancel: (Iniciar/Anular)

Premir esta tecla para validar o seu programa.

Manter esta tecla premida durante 3 segundos para anular o programa.

Os indicadores luminosos



Produtos multifunções:

Aceso; indica-lhe que a função TABS está activada, os programas serão agora adaptados no caso de pastilhas multifunções.



Sal:

Aceso; indica-lhe a falta de sal regenerante.



Líquido de enxaguamento/ abrlhantador:

Aceso; indica-lhe a falta de detergente de enxaguamento.

3/ INFORMAÇÕES



Para um resultado de lavagem e secagem impecáveis e sem marcas, a sua máquina de lavar louça está equipada com um dispositivo automático de amaciamento de água que funciona graças à utilização de sal regenerante.

• A DUREZA DA ÁGUA

• **Calcário:** A água da chuva filtrada através da terra fica com sais minerais: alguns minerais solidificam formando o calcário. Este reduz o desempenho dos detergentes, deixando marcas brancas na louça.

Quanto mais calcário existe na água, mais a água é considerada dura.

Utilize os produtos mais apropriados para o nível de dureza da água na sua localidade.

Existem diversos tipos de produtos; como escolher:

Para um resultado impecável use uma combinação de produtos tradicionais:

- ① **Detergente de lavagem** lava a louça perfeitamente (pó, líquido ou pastilhas simples).
- ② **Sal Regenerante** para permitir que a sua máquina lave correctamente regenerando as resinas que amaciam a água.
- ③ **Abrilhantador** permite obter uma louça brilhante e bem seca.



Importante:

Nunca utilize o líquido de lavar louça.

Para facilitar a utilização e somente em certas condições de dureza da água produtos combinados tornam desnecessário uso de abrilhantador ou sal.

- **Produtos Dois-em-um** contêm detergentes, abrilhantador ou um agente que actua como o sal.
- **Produtos Três-em-um** contêm detergentes, abrilhantador e um agente que actua como o sal.
- **Produtos Quatro-em-um** também contêm aditivos que impedem o desgaste em vidros de menor qualidade e/ ou previnem os riscos corrosivos no aço inoxidável.



Importante:

Siga as instruções para o uso de produtos combinados e as recomendações que vêm na embalagem.



NB:

Se no final da lavagem, a louça ficar muito molhada ou com resíduos de calcário, contacte o fabricante do produto que está a utilizar.

4/ ANTES DA PRIMEIRA UTILIZAÇÃO

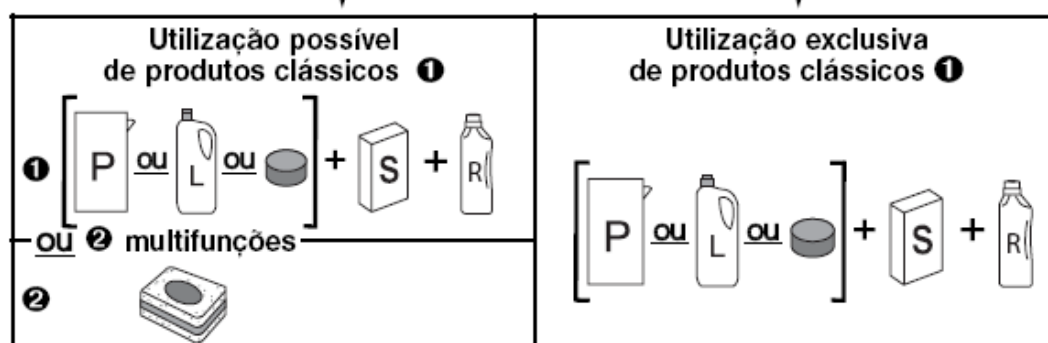
• MEDIR A DUREZA DA ÁGUA E SELECIONAR O TIPO DE DETERGENTE: TRADICIONAL OU MULTI-USOS

Em primeiro lugar, poderá verificar o índice de calcário da sua água, com um simples teste, utilizando uma tira Aqua-test fornecida juntamente com a sua máquina de lavar louça ou informar-se junto do serviço local de distribuição das águas para conhecer o grau de dureza da mesma.

- Abra a torneira e deixe a água correr alguns minutos.
- Encha um copo com água.
- Coloque uma tira de teste dentro da água durante 3 segundos.
- Aguarde 1 minuto, sacuda a tira e verifique a coloração para conhecer a dureza da sua água.



Tirinha							
Dureza	0-10°F	10-18°F	18-25°F	25-40°F	40-55°F	55-70°F	> 70°F
Água	Não dura	Pouca dura	Pouca dura	Dura	Dura	Dura	Muito dura
Amaciamento e uso de sal	Facultativo	Indispensável se produtos clássicos	Indispensável se produtos clássicos	Indispensável	Indispensável	Indispensável	Indispensável



1- Produtos tradicionais

P: Pó ou L: Líquido ou pastilha simples
+ S: sal regenerante + R: abrilhantador.

2- **Produtos combinados:** pastilhas " 2, 3 ou 4 em 1".

5/ DETERGENTES E AJUSTE DO ABRILHANTADOR

PRODUTOS TRADICIONAIS

O seu aparelho tem de ser especialmente regulado para usar produtos tradicionais.

Proceda da seguinte forma para ajuste da dureza da água no painel de controlo:

- Rode o selector para a posição SET. o visor mostra SET para indicar que está neste modo.

- Prima o botão “Partida diferida” (delayed start). O visor mostra a regulação (de fábrica em H4).

- Para modificar esta regulação (de acordo com a dureza da água), continue a premir o botão “Partida diferida”. A regulação muda de cada vez que prime o botão. Consulte a tabela abaixo.



- A regulação é automaticamente validada ao sair de “SET”, nomeadamente quando o selector está em posição de programa ou desligado.

Testing strip	□□□□	■□□□	■□□□	■□□□	■□□□	■□□□	■□□□
Hardness	0-10°F	10-18°F	18-25°F	25-40°F	40-55°F	55-70°F	> 70°F
Traditional product	H0	H1	H2	H3	H4	H5	H6



Importante:

É muito importante regular correctamente o amaciador.

- Regulação demasiado fraca, risco de marcas de calcário.
- Regulação demasiado forte, risco de opacidade dos copos.

No caso de mudança de casa, ajustar novamente a regulação do amaciador.

• Pastilhas simples

Pôr a pastilha simples no compartimento exterior (fig. 04) ou, para uma lavagem optimizada, puxe a gaveta do distribuidor de detergentes e coloque aí a pastilha (fig. 05).

• Pó ou líquido na gaveta do distribuidor (fig. 03)

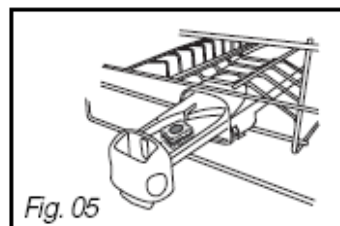
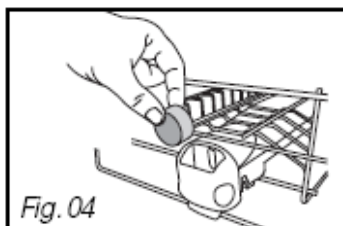
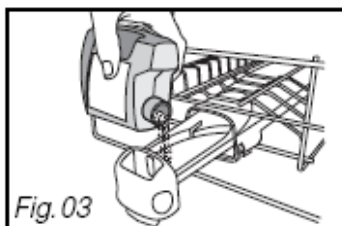
Encher pelo menos até à marca mínima para uma louça pouco suja ou até à marca máxima para uma louça suja. Em caso de louça muito suja recomenda-se, para os programas com pré-lavagem, adicionar 5g. de detergente na cuba da sua máquina de lavar louça (ver tabela dos programas).



Importante:

Manter os detergentes fora do alcance das crianças e ao abrigo da humidade.

Utilizar detergentes de lavagem especialmente concebidos para máquina de lavar louça.



PRODUTOS MULTIUSOS

O seu aparelho adapta-se automaticamente aos produtos multiusos quando a dureza da água for < 25°F.



Conselho:

Para proporcionar melhor cobertura e tirar partido das pastilhas multi-funções disponíveis, a sua máquina na função de opção 4 em 1 tem 2 regulações possíveis, acessíveis pelo botão de regulação SET.

“**Extra seco**” para aumentar os resultados de secagem caso reduza a performance com o uso das pastilhas desde 2 em 1, 3 em 1 ou 4 em 1, dependendo das pastilhas multi-usos.

“**Brilho extra**” dá prioridade às manchas da louça independentemente do tipo de produto multi-usos colocado.

Proceda da seguinte forma para ajuste da dureza da água no painel de controlo:

- Regule do botão SET; uma longa pressão faz aceder aos menus. Uma pressão breve permite regular a dureza da água.
- Prima o botão partida diferida. O visor mostra a regulação (a pré-seleccionada é a H4).
- Para utilizar produtos multiusos tem de alterar a regulação. Programe o selector para H0, H1 ou H2 dependendo da água.
- Para mudar esta regulação (de acordo com a dureza da água) continue a premir o botão de partida diferida. A regulação muda de cada vez que prime o botão.



OFF: desactiva esta opção.













ON: corresponde à activação da opção pastilhas 4 em 1 com secagem extra. Permite um menor número de pingas na louça.



LUZ A PISCAR: corresponde à activação da opção pastilhas 4 em 1 com brilho extra. Permite um maior brilho na louça.

A regulação é automaticamente validada ao sair de “SET”, nomeadamente quando o selector está em posição de programa ou desligado.

A luz TABS 4-in-1 acende e fica permanente caso tenha sido seleccionada.

	Tira teste	□ □ □ □ □	■ □ □ □ □	■ ■ □ □ □
	Dureza	0-10°F	10-18°F	18-25°F
	Multiusos – desactivada	H0 	H1 	H2 
	Multiusos secagem extra	H0 	H1 	H2 
Multiusos brilho extra	H0 	H1 	H2 	



Importante:

A regulação de uso dos produtos multiusos permite desactivar as funções de sal regenerante e abrillantador só em H0 e TABS.

- **Colocar pastilhas multiusos**

Para facilitar a colocação do detergente, o distribuidor está colocado na frente, no cesto superior e é compatível com todos os recomendados para máquina.

- **Colocar a pastilha** no compartimento externo (fig. 4) ou para otimizar a operação, na gaveta do distribuidor (fig. 5). Feche-o de seguida.

6/ AJUSTE DO SAL REGENERANTE

• Enchimento do depósito de sal regenerante (fig. 06)

Importante:

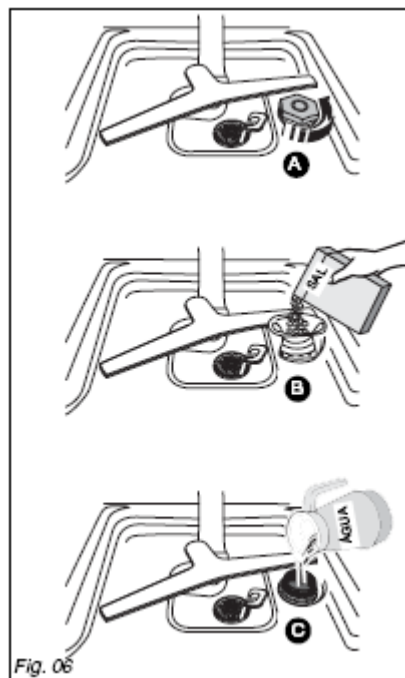
Utilizar apenas sal regenerante especial para máquina de lavar louça. Não utilizar de forma alguma sal de mesa, ou sais alimentares que poderiam danificar o amaciador do aparelho.

- A- Desapertar e remover a tampa do depósito de sal.
- B- Encher o depósito com sal regenerante especialmente concebido para máquina de lavar louça. Utilizar o funil entregue com a máquina de lavar louça.
- C- A primeira vez completar com água até o depósito ficar completamente cheio.

• Identificação do nível de sal regenerante:

Ilumina-se quando se adiciona sal. Após um enchimento com sal regenerante, pode ficar aceso até o sal ficar suficientemente dissolvido, normalmente depois de um ciclo (ou se o enchimento não for completo) por exemplo aquando da colocação em serviço com a mostra.

Pode ser desactivada como indicado no parágrafo “Produtos multiusos” para a respectiva regulação.



Importante:

Em caso de transbordo do sal durante o enchimento, recomenda-se de remover os cristais de sal para evitar a oxidação da cuba ou efectuar um programa de molha.

7/ AJUSTE DO ABRILHANTADOR

• Abrilhantador (fig. 7)



Importante:

Utilizar apenas um abrillantador concebido para as máquinas de lavar louça.

O abrillantador permite-lhe obter uma louça brilhante e bem seca.

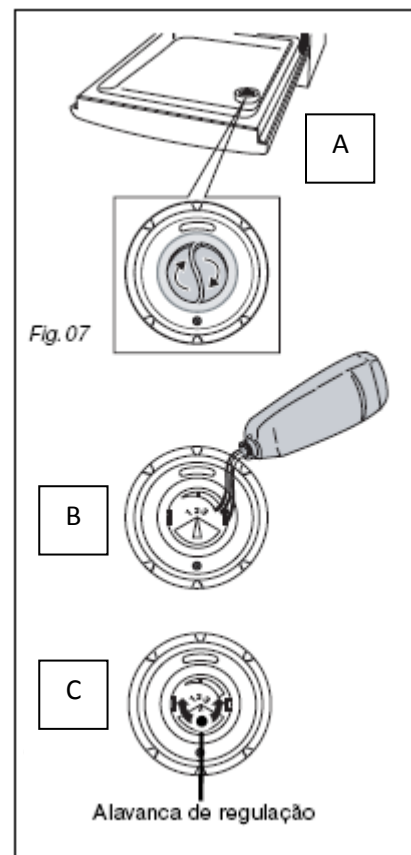
A e B - Antes da colocação em serviço, encher o depósito até chegar até cima da alavanca de regulação.

Regule se necessário; a regulação de origem está no centro (posição média: referência 2). Após alguns ciclos, em caso de marcas ou de péssima secagem, pode ajustar a regulação com a alavanca de regulação (C - marca 3 para a aumentar).

• Verificar o nível de abrillantador: *

Ilumina-se quando é necessário adicionar o abrillantador.

Pode ser desactivado como indicado no parágrafo “Produtos multiusos” para a respectiva regulação.



Importante:

Em caso de transbordo do detergente na porta aquando do enchimento, limpar o excesso para evitar a formação de espuma.

8/ O EQUIPAMENTO DA MÁQUINA DE LAVAR LOUÇA



Muito Importante:

Louça não apropriada para a lavagem à máquina:

- As tábuas de cortar de madeira,
- Os utensílios de aço oxidável ou de plástico não resistente ao calor,
- Os objectos de estanho e de cobre,
- A louça e os talheres colados,
- Os talheres com cabo de madeira, de chifre ou de nácar,
- Porcelana antiga ou pintada à mão.

Quando comprar a louça, os copos, os talheres, verificar se são apropriados para uma lavagem à máquina.

• O CESTO INFERIOR

Colocar a louça de forma que a água possa circular livremente e aspergir todos os utensílios.

Pôr os pratos e as frigideiras de grande diâmetro nas partes laterais.

Evitar intercalar, juntar e sobrepor os pratos planos e os de sopa. (fig. 8)

Os picotes rebatíveis facilitam a arrumação dos seus recipientes de grande dimensão. (fig. 9) (consoante o modelo)

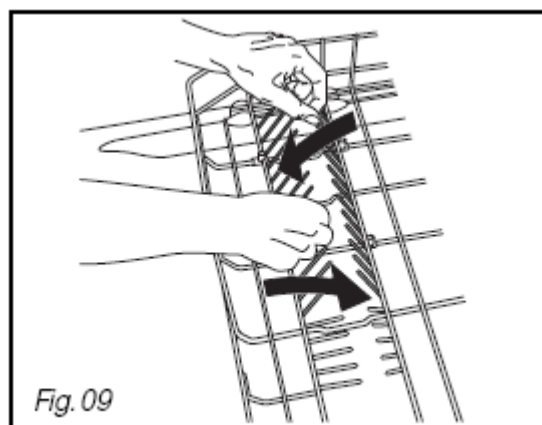
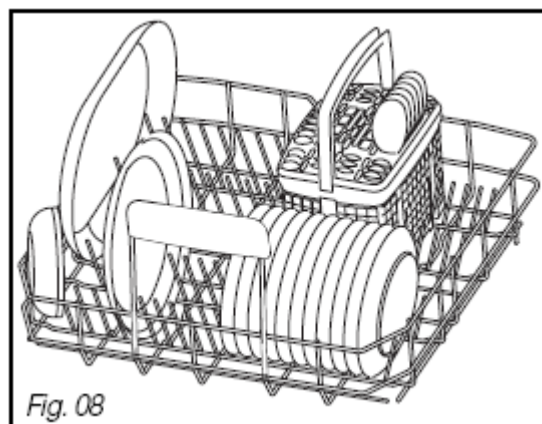


Conselho:

Quando entrar o cesto inferior, verificar que nenhum objecto bate no fio gabarito do cesto superior para não bloquear o carretel.

Descarregamento da louça

Esvaziar primeiro o cesto inferior para evitar deixar cair eventuais gotas de água do cesto superior no cesto inferior.



• O CESTO SUPERIOR

Este cesto é destinado mais especialmente para receber: os copos, as taças, formas para pastéis, saladeiras de pequeno tamanho, tigelas, pires, etc.

Arrumar a louça de forma metódica para ganhar espaço (fila de copos, de taças, de tigelas, etc.).

Pode arrumar igualmente taças, conchas de sopa, etc. nos suportes escamoteáveis (fig. 10).



Conselho:

Orientar a parte côncava dos copos das taças, das tigelas virada para baixo.

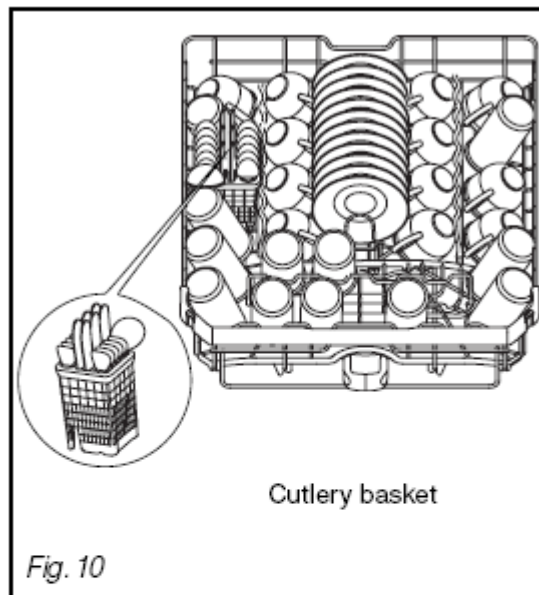


Fig. 10

• Regulação em altura do cesto superior (consoante o modelo)

O carregamento de grandes pratos no cesto inferior necessita da regulação do cesto superior na posição alta. A regulação pode ser efectuada com o cesto carregado (fig.11).

1- Regulação em POSIÇÃO ALTA:

Levantar suavemente o cesto de ambos os lados até activação

2- Regulação em POSIÇÃO BAIXA:

Levantar o cesto a fundo de ambos os lados para desbloqueá-lo e voltar a colocá-lo de seguida até à posição baixa.

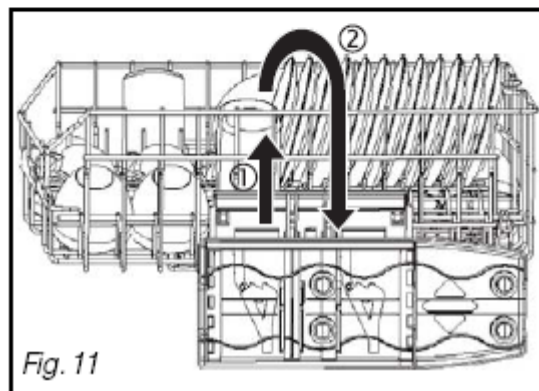


Fig. 11



Importante:

Verificar se a regulação das duas corredeiras é da mesma altura: cesto na horizontal.

• O CESTO DE TALHERES

O cesto de talheres é correção para lhe permitir um carregamento modulável.

Pode ser colocado em qualquer lugar do cesto inferior. Assim pode efectuar carregamentos diversos em função das peças de louça (fig. 12).

Se os seus talheres ou os seus pratos forem demasiados grandes, modificar a regulação em altura do cesto superior (se este for regulável, consoante o modelo).

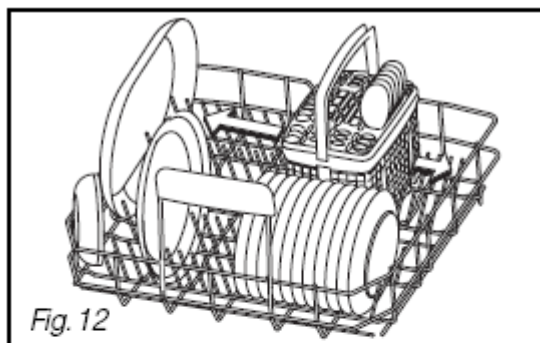


Fig. 12

Estão à sua disposição grelhas amovíveis se pretender um carregamento dos talheres ordenado (fig. 13).

Para uma lavagem e uma óptima secagem, utilizar estas grelhas de separação na totalidade ou parcialmente.

Orientar os cabos dos talheres para baixo.

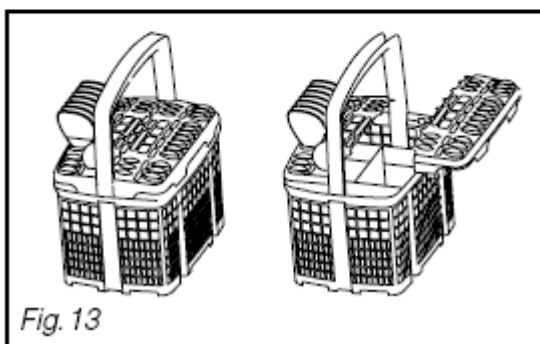


Fig. 13



Importante:

Por razões de segurança, recomenda-se de colocar as facas com pontas bicudas com a ponta virada para baixo nos cestos de talheres (risco de acidente).

As facas com lâmina comprida e outros utensílios de cozinha afiados devem ser colocados na horizontal no cesto superior.

Evitar lavar na máquina de lavar louça, os talheres com cabo em corno.

Separar as pratas dos outros metais utilizando a grelha de separação.

9/ OS SISTEMAS DE SEGURANÇA DA SUA MÁQUINA

- **Porta mal fechada**

O indicador luminoso pisca quando a porta não está fechada ou está mal fechada.

- **Bloqueio do acesso ao programa**

Durante toda a duração do programa, o acesso ao selector de programas é automaticamente protegido contra eventuais manipulações. Desbloqueia-se automaticamente no fim do programa, abrindo a porta ou anulando o programa.

- **A segurança anti-transbordamento**

Este sistema activa automaticamente a bomba de drenagem se o nível de água na cuba atingir uma altura anormal.

- **A segurança anti-fugas**

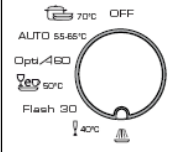



Este sistema interrompe a alimentação de água se uma fuga for detectada debaixo do aparelho.



Nota:

Para desbloquear, premir a tecla “Start / Cancel” (Iniciar/Anular) durante três segundos.

10/ OS PROGRAMAS DE LAVAGEM

Tipo de louça: - porcelana, panelas, talheres, copos, etc. Quantidade, tipo, estado dos resíduos alimentares.	Mista	Delicada	Mista	
	Ciclo muito curto (sem detergente) para enxaguar e rehumidificar a louça em espera da lavagem prevista no dia seguinte ou dois dias depois. 	Delicada e pouco suja, ou seja com uma quantidade reduzida de resíduos pouco aderentes: copos ou porcelana frágil. 	Lavagem muito curta em 30 minutos especialmente adaptada a uma carga fraca de louça diariamente com uma quantidade reduzida de resíduos não seque e não queima 	
Programas Desenrolar do programa.	Demolhar prelavagem fria	Frágil 40°C lavagem 40°C enxaguamento enxaguamento quente	Rápido lavagem 45°C enxaguamento enxaguamento quente	
a título indicativo		Secagem por condensador	Secagem curta não ventilada	
duração em min. água (L) energia (Kwh)	15' 4,5 0,02	60' - 75' 16 0,95	30' 11 0,8	

Estes valores referem-se:

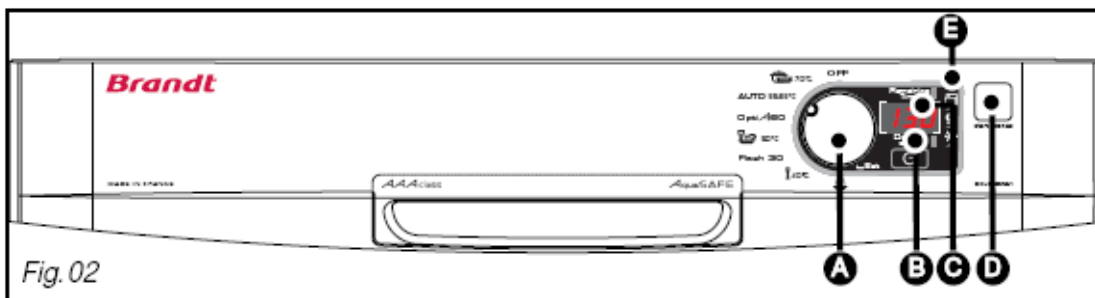
- às condições normais de utilização com produtos separados (detergentes, sal, produto de lavagem).

- às condições de utilização apenas de produtos multifunções.

Elas podem variar de acordo com a carga, com a temperatura da água, com a regulação do amaciador, com a existência de produto de lavagem e com a tensão da alimentação.

	Mista	Mista	Mista	Resistente
	<p>Normalmente suja ou uma quantidade normal de resíduos aderentes e gordos. Programa mais longo porque económico em energia.</p>	<p>Normalmente suja ou uma quantidade normal de resíduos aderentes e gordos.</p>	<p>Detecção Automática do grau de sujidade. optimiza os resultados privilegiando as economias de energia.</p>	<p>Muito suja. Pratos grandes e painéis muito sujas, sujidades cozidas, gorduras, fritos, gratinado, molho, etc.</p>
	Eco 50°C	Opti/460	AUTO 55/65°C	Intensivo 70°C
			prelavagem	prelavagem quente
	lavagem 50°C	lavagem 55°C	lavagem 55/65°C	lavagem 70°C
	enxaguamento	enxaguamento	enxaguamento	enxaguamento
	enxaguamento quente	enxaguamento quente	enxaguamento quente	enxaguamento quente
	Secagem por condensador	Secagem por condensador	Secagem por condensador	Secagem por condensador
	160' - 165' 15 - 17 1,05 - 1,3	60' 16 1,3 - 1,4	100' - 130' 17 - 21 1,4 - 1,6	120' - 140' 17 - 19 1,7 - 1,8

11/ PROGRAMAÇÃO



Conselho:

Consultar a tabela dos programas anteriores, para determinar aquele de que necessita segundo o tipo de louça, a quantidade e o estado dos resíduos alimentares.

• Os parâmetros devem ser regulados com a porta fechada.

• Início imediato de um programa

Selecione um programa rodando o selector (A). No visor aparece a duração do programa seleccionado.

Prima o botão START (D) (início) e este começa.

A luz de tempo restante acende-se.

No visor aparece sempre a quantidade de tempo restante até ao fim do programa enquanto o mesmo está em curso.

Duração programa



Tempo restante



Fim do programa



• Partida diferida de um programa

Pode seleccionar a partida diferida premindo a tecla DELAYED START (B).

Sempre que prime este botão, avança 1 hora a 12 horas.

Para confirmar prima START (D), o visor desconta o tempo até ao início do programa.

Aguardar por partida diferida



Tempo restante



Fim do programa



• Desligar o aparelho

Quando o programa terminar, rode o selector para a posição OFF (A).

• Cancelar um programa

Premir o botão START/ CANCEL (D) durante alguns segundos; o programa pára e a luz de tempo restante apaga-se. Pode agora reprogramar.



12/ LIMPEZA DO APARELHO

• LIMPEZA DOS FILTROS DE RESÍDUOS

O sistema de filtração é composto de diversos elementos:

A - O filtro de resíduos.

B - O filtro grande principal.

C - O microfiltro.

Os filtros ficam situados no meio da cuba e devem ser limpos regularmente para obter um **ótimo resultado de lavagem**.

• Acções:

① Antes da desmontagem dos filtros, tirar os resíduos depositados no grande filtro principal B com uma esponja para evitar que estes resíduos não tapam os braços de aspersão.

Orientar o carretel como no desenho. (fig. 14)

② Desapertar de um quarto de volta o filtro de resíduos e de seguida retirá-lo A.

③ Tirar o filtro principal B.

④ Tirar o crivo micro filtro C.

⑤ Passar cuidadosamente os filtros A, B e C por água da torneira. (fig. 15)

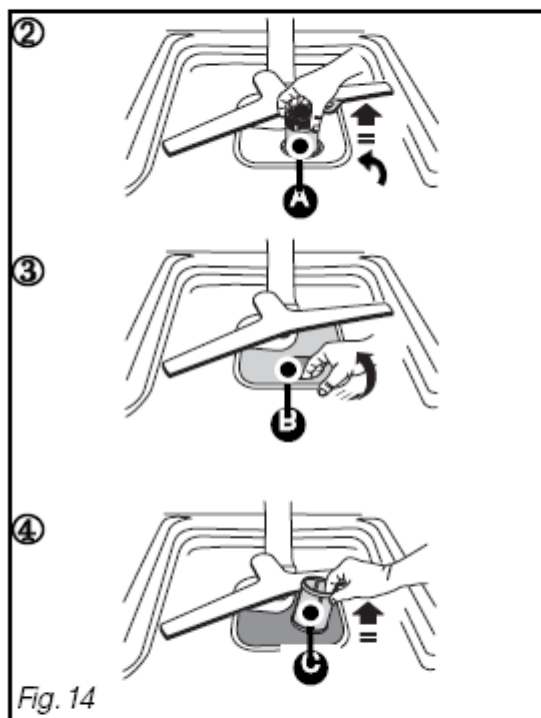
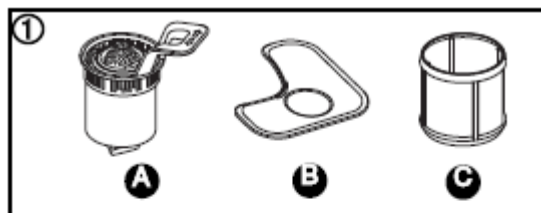


Fig. 14

Remontagem:

Proceder ao contrário posicionando os filtros C e B de seguida A.



Importante:

Não se esquecer de bloquear o filtro de resíduos A rodando-o de um quarto de volta a fundo.

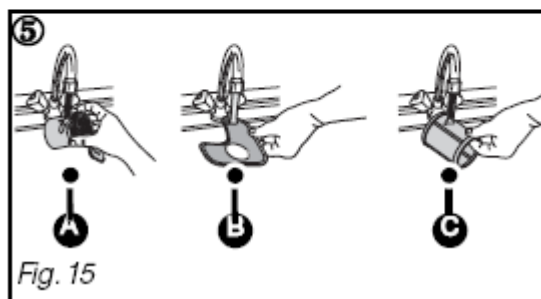


Fig. 15

• Periodicamente

Efectuar todos os 3 ou 4 meses, um programa especial de manutenção "AUTOCLEAN" sem louça para eliminar qualquer eventual depósito, com um detergente de limpeza especial para máquina de lavar louça vendido no supermercado.



Importante:

Manter este detergente fora do alcance das crianças.

- **Paragem prolongada**

Limpar completamente a máquina de lavar louça e de seguida desligar a alimentação eléctrica e fechar a torneira de chegada de água.

Manter a máquina de lavar louça afastada do gelo.



Conselho:

Não utilizar pós abrasivos, esponjas metálicas e detergentes à base de álcool, de diluente.

Utilizar um pano ou uma esponja.

No caso de mudança de casa, para evitar que a água escorra, efectuar antes um programa de molha.

13/ NO CASO DE ANOMALIAS DE FUNCIONAMENTO

- **SUMÁRIO DE FALHAS**

d01: falha de água (torneira)

d02: falha na drenagem

d03: falha no aquecimento

d04: falha na temperatura

d05: falha no motor sob a carga

d06: falha no motor sobrecarga

d07: excesso falha anti-fuga

d08: falha de distribuição do pó

d11: sensor de falta de pressão

d12: falha de enchimento (sistema de detecção entrada de água)

d13: falha de sobreaquecimento

d14: falha no enchimento da bomba



Conselho:

Caso ocorra alguma das falhas acima e necessite de pedir uma assistência, lembre-se de fornecer esta informação para maior ajuda.

• NA 1ª COLOCAÇÃO EM SERVIÇO

<u>Problema</u>	<u>Causas possíveis</u>	<u>O que fazer?</u>
A porta cai pesadamente ao abrir (modelo integrável)	- Molas da porta não o suficientemente esticadas para compensar o peso do painel.	- Apertar os 2 parafusos tensores acessíveis na parte inferior, acima dos pés dianteiros.
A porta aberta não fica na horizontal ou sobe demasiado rápido (modelo integrável)	- Molas da porta demasiada esticadas. - Falta de painel de madeira.	- Desapertar os 2 parafusos tensores acessíveis na parte inferior, acima dos pés dianteiros. - Equipar o aparelho de um painel de madeira (painel aglomerado se provisório), e ajustar as molas.
A porta "prende" quando fecha - aparelho cambado	- Porta mal centrada em relação à cuba.	- Ajustar os pés. - Voltar a centrar ajustando os pés traseiros.
O cesto superior não fica na posição alta	- Péssima manipulação (o cesto foi tirado demasiado depressa para cima).	- Manobrar mais progressivamente (ver manual), um lado e a seguir o outro.
Pequena fuga à volta ou debaixo do aparelho (deslocar o aparelho para localizar melhor a fuga)	- Fuga na torneira. - Fuga proveniente do aparelho. Visualização d07.	- Verificar a presença de uma junta e voltar a apertar a porca. - Fechar a chegada de água e ligar para um técnico.
Pequena fuga na porta	- Porta mal centrada em relação à cuba.	- Ajustar os pés ajustáveis. - Regular os pés traseiros.

• OS INDICADORES LUMINOSOS

<u>Problema</u>	<u>Causas possíveis</u>	<u>O que fazer?</u>
O indicador luminoso sal não se apaga	- Falta de sal, ou quantidade insuficiente de sal no depósito para activar o flutuador.	- Encher o depósito e esperar o fim do ciclo. No caso de água doce que não necessita de sal, o indicador luminoso fica permanentemente aceso.
Os indicadores luminosos acendem-se todos uns após os outros O indicador luminoso pisca, o programa não arranca.	- Programação errada. - Posição incorrecta do selector de programa (entre 2 entalhes).	- Anular a programação em curso premindo 3 segundos na tecla Iniciar e voltar a seleccionar nova programação. - Posicionar o selector à frente do programa.

• LIGADAS À PROGRAMAÇÃO, VISUALIZAÇÃO

<u>Problema</u>	<u>Causas possíveis</u>	<u>O que fazer?</u>
O ciclo dura demasiado tempo.	- Os programas económicos em energia duram mais tempo, porque compensam as T° mais baixas de lavagem e secagem por uma duração mais longa de mistura e de secagem.	- Utilizar estes programas de preferência de noite, quando a duração e o prazo de fim não são importantes.
O aparelho faz saltar o contador eléctrico.	- Amperagem insuficiente para alimentar todos os aparelhos em serviço simultaneamente. - Defeito interno ao aparelho.	- Verificar a amperagem da tomada (10A mini) e capacidade do contador. - Ligar para um técnico.
O aparelho não arranca - falta de electricidade na tomada.	- Torneira fechada visualização d01. - Tubo de alimentação eléctrica dobrado. - Erro selecção e bloqueio programa visualização. - Pressão demasiada longa (>2") no botão Início. - Aparelho em segurança (anti-fuga) Visualização d07.	- Verificar a ficha e o fusível. - Verificar a abertura da torneira. - Verificar a passagem correcta do tubo. - Anular premindo 3" em Início e voltar a programar. - Fazer apenas um impulso na tecla Iniciar para lançar o programa. - Ligar para um técnico.
O aparelho não reinicia.	- Abertura da porta durante o ciclo de lavagem.	- Aguardar o fim da temporização de retoma de ciclo (gestão interna realizada pelo aparelho).
O aparelho não faz a drenagem. Visualização d02	- Opérculo em sifão da pia não retirado. - Tubo de drenagem acotovelado. - Filtros totalmente obstruídos. - Bomba bloqueada.	- Tirar o opérculo. - Verificar a passagem correcta do tubo atrás do aparelho. - Desmontar e limpar os filtros e de seguida o poço de drenagem. - Relançar um programa molho. Se o defeito persistir, ligar para um técnico.
O aparelho não funciona mais	Instalação não conforme: sistema de drenagem demasiado baixo ou tubo demasiado acima. - Sifão: o aparelho está a esvaziar ao mesmo tempo que enche	Cumprir as dimensões de instalação para a drenagem

• **PÉSSIMOS RESULTADOS DE LAVAGEM**

<u>Problema</u>	<u>Causas possíveis</u>	<u>O que fazer?</u>
Marcas de comida, depósitos, "grãos de areia" nos copos	<ul style="list-style-type: none"> - Louça mal colocada (escondidas por outra peça maior ou situada debaixo, peças coladas, encaixadas). - Carretel superior bloqueado por talher, prato.. - Filtro mal bloqueado levantando-se durante a lavagem. - Crivo microfiltro sujo. - Um ou vários orifícios de ventilação do carretel tapados. 	<ul style="list-style-type: none"> - Arrumar correctamente a louça, utilizar as zonas e acessórios mais adaptados a cada tipo de peças (ver manual). - Verificar a livre rotação do carretel (fio gabarito), ajustar o cesto na posição alta se necessário. - Verificar placagem e bloqueio do filtro (rodá-lo "a fundo" para a direita). - Desmontar e limpar todos os filtros (com água morna), incluindo o crivo (1 vez por mês). - Desmontar o carretel rodando a alavanca de um quarto de volta e passá-lo pela torneira (não utilizar nenhum utensílio que poderia danificar os orifícios de ventilação). Remontar o carretel.
Marcas de gordura	<ul style="list-style-type: none"> - Dose detergente demasiado fraca, detergente pouco performance, detergente arejado. - Programa mal adaptado (demasiado baixo T°, duração demasiada curta). 	<ul style="list-style-type: none"> - Aumentar a dose, tentar outro detergente. - Escolher um programa com temperatura superior.
Marcas brancas (identificar a natureza das marcas)	<ul style="list-style-type: none"> - Película calcária (sai com vinagre). - Marcas de sal (sabor salgado na louça). 	<ul style="list-style-type: none"> - Verificar a presença de sal no depósito (indicador luminoso desligado = OK). - Verificar a dureza da água na torneira e a regulação correcta do amaciador. Ajustar numa faixa superior se necessidade. - Água demasiada dura para uma utilização de detergente "4 em 1" sem adicionar sal. - Verificar o bom fecho da tampa do recipiente de sal.
Marcas brancas (identificar natureza das marcas)	<ul style="list-style-type: none"> - Opacidade do copo por água demasiada doce (não elimina). 	<ul style="list-style-type: none"> - Verificar dureza da água na torneira e ajustar correctamente o amaciador. Alguns detergentes em pastilhas são mais agressivos nos copos e nas decorações (mudar de detergente, utilizar se necessário um detergente protector).

Marcas coloridas (chá, vinho, café)	<ul style="list-style-type: none"> - Peças de louça mal colocadas. - Dose de detergente insuficiente ou detergente ineficiente. - Programa demasiado baixo temperatura. 	<ul style="list-style-type: none"> - Orientar as covas dos recipientes para os jactos. - Aumentar a dose, tentar um outro detergente. - Escolher um programa mais adaptado com uma temperatura mais elevada. - Use a opção 4 em 1 (dependendo do modelo)
Marcas de cores ou gotas secas nos copos	<ul style="list-style-type: none"> - Falta detergente de enxaguamento ou dose insuficiente. - Detergente de enxaguamento caduco ou ineficaz. - Se utilizar detergentes multifunções 	<ul style="list-style-type: none"> - Verificar o indicador luminoso e encher completamente o depósito, ajustar o doseador se necessário à posição superior. - Voltar a colocar detergente recente (um bom detergente dilua-se facilmente e faz espuma na água fria). - Utilizar a opção "4 em 1" para obter uma melhor secagem
Manchas secas nos copos	Caso use um produto multifunções	Usar a opção 4 em 1 com prioridade brilho – parametrizar no menu, conforme o modelo
Enchimento constante Muito desperdício no filtro grande no final do ciclo	(d012). Buraco de drenagem situado demasiado baixo para o aparelho	Cano de drenagem caído no solo. Desmontar e limpar os filtros e o fundo do poço de drenagem, remover a maioria dos resíduos dos pratos antes de os colocar na máquina de lavar louça.
Vestígios de sujidade no inox	- A qualidade do inox não permite a lavagem à máquina (em especial facas)	<ul style="list-style-type: none"> - Use talheres próprios para lavar na máquina. - Verifique que a tampa do recipiente de sal esteja bem fechada.

• PÉSSIMO RESULTADO DE SECAGEM

<u>Problema</u>	<u>Causas possíveis</u>	<u>O que fazer?</u>
Muitas gotas nos copos	<ul style="list-style-type: none"> - Falta de detergente de enxaguamento ou dose insuficiente. - A dose não é distribuída. - Posicionamento da louça. 	<ul style="list-style-type: none"> - Verificar o indicador luminoso e preencher completamente o depósito. - Se o depósito não estiver vazio após cerca de 60 lavagens, ligar para um técnico. - Para atenuar o fenómeno, colocar a louça de forma a limitar o mais possível as retenções de água, deixar se possível a porta entreaberta durante alguns minutos.

Gotas na louça de plástico, revestimento tefal...	- Estes artigos isolantes têm uma fraca massa calorífica.	- Colocá-los da melhor forma privilegiando se possível o cesto superior.
Secagem menos boa em programa rápido	- Nos programas rápidos, a T° e a duração de secagem são reduzidos para limitar a duração do ciclo no máximo.	- Seleccionar convenientemente um programa rápido ou deixar a porta entreaberta durante alguns minutos.
Condensação na parede da contra porta ou da cuba.	- Pode formar-se condensação nas paredes, nomeadamente após o arrefecimento (o isolamento fónico reforça o fenómeno).	

14/ SERVIÇO APÓS VENDA

• INTERVENÇÕES

As eventuais intervenções no seu aparelho devem ser efectuadas por um profissional qualificado depositário da marca. Quando ligar, indicar a referência completa do aparelho (modelo, tipo, número de série). Estas informações constam da placa de características (ver fig. 16).

PEÇAS DE ORIGEM

Durante uma intervenção de manutenção, pedir a utilização exclusiva de peças sobressalentes certificadas de origem.

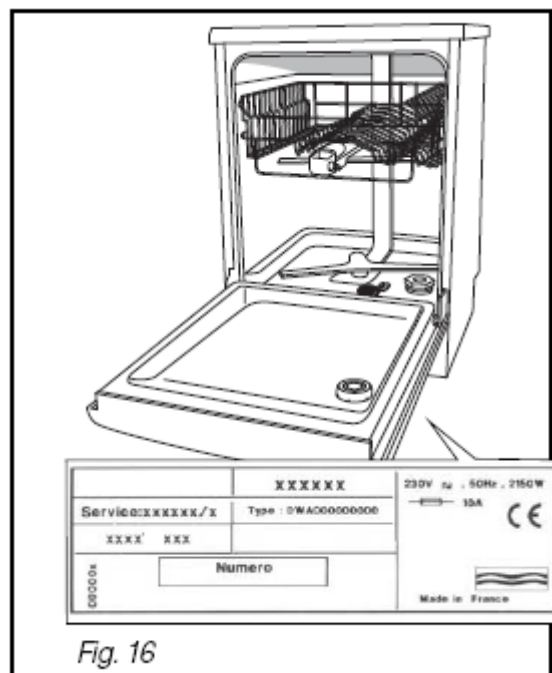


Fig. 16

15/ INDICAÇÕES PARA OS LABORATÓRIOS DE ENSAIOS

Detalhes comuns a todos os modelos:

Capacidade de lavagem - 12 talheres.

Arrumação da louça figuras A - B - C ver página seguinte.

Carregamento efectuado segundo as indicações da página seguinte, sem prateleiras laterais, sem fio copo e 5 suportes taças/pires (4 para 12 pires & 1 para 2 taças).


Regulação do cesto superior - posição baixa

Regulação do distribuidor do detergente de enxaguamento: 3

Ajuste de dureza da água: H2

Para obter informações pormenorizadas em relação aos testes comparativos, sobre o grau de sujidade, o tipo de louça e de talher, etc., contactar o fabricante do aparelho antes do início dos testes.

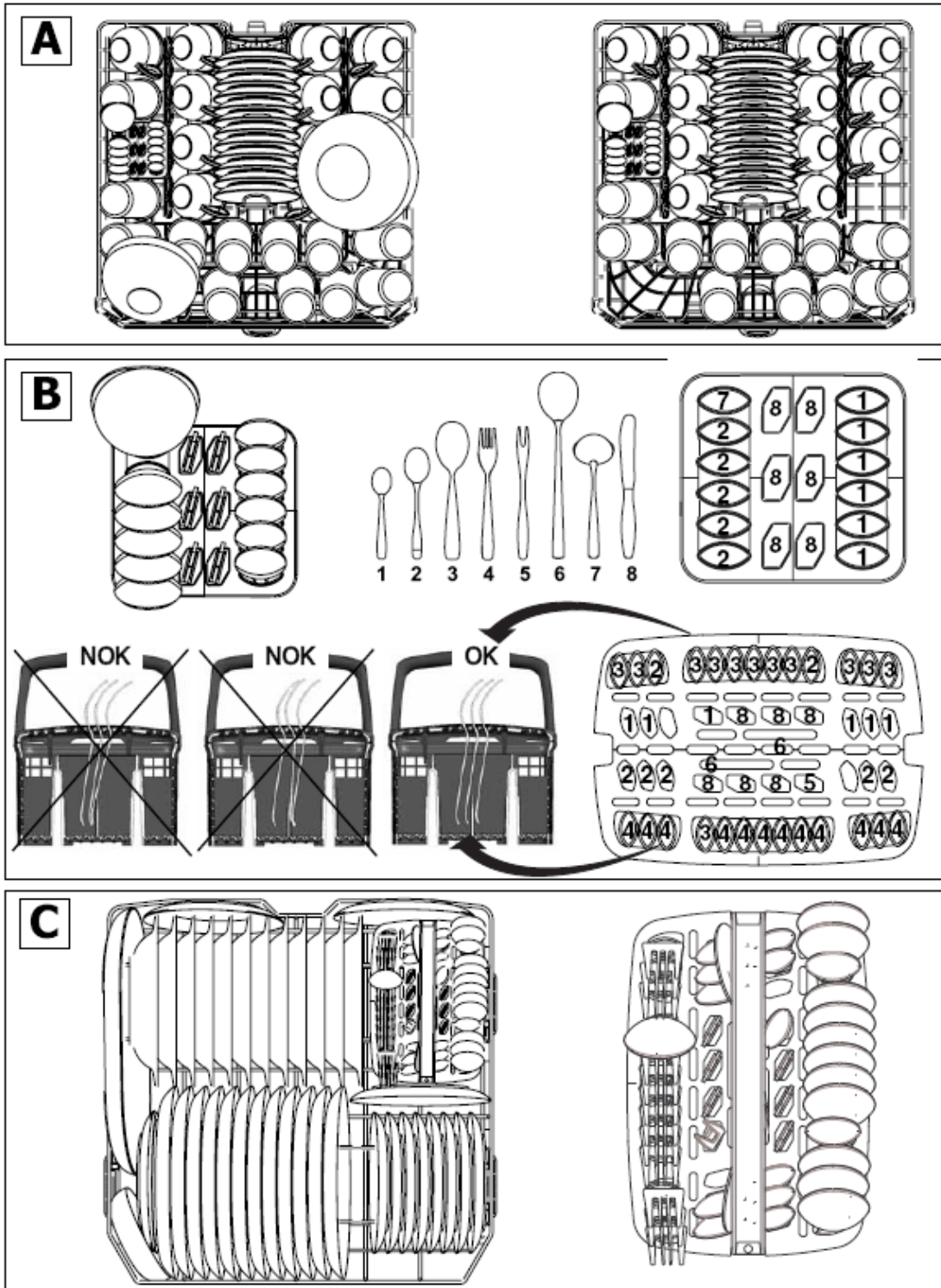
Testes standard pela norma EN50242

- programa recomendado:  50°C
- dosagem de detergente: 30 g. detergente B

NB: quando em testes usando pastilhas multifunções:

Verifique se a dureza da água está correctamente regulada.

Puxe a gaveta de distribuição de detergente e coloque a pastilha no interior.



PT Serviços autorizados :

Qualquer intervenção no seu aparelho deve ser realizada:

- quer pelo seu revendedor,
- quer por outro profissional qualificado autorizado pela marca.

Ao chamá los, indique a referência completa do seu aparelho (modelo, tipo e número de série). Estas informações figuram na placa de identificação fixada no aparelho.