

Brandt

PT GUIA DE UTILIZAÇÃO

Máquina de lavar louça



Brandt

Estimado(a) Cliente,

*Acabou de adquirir uma máquina de lavar louça **BRANDT** e gostaríamos de lhe agradecer desde já a sua preferência.*

Toda a nossa paixão e o nosso saber-fazer foram dedicados a este aparelho, de maneira a que ele possa satisfazer o melhor possível as suas necessidades. Inovador e eficiente, concebemo-lo a pensar na sua permanente facilidade de utilização.

*Na gama de produtos **BRANDT**, encontrará também uma vasta gama de fornos, microondas, placas de cozinha, exaustores, fogões, máquinas de lavar roupa, máquinas de secar roupa, e congeladores, que poderá combinar com a sua nova máquina de lavar louça **BRANDT**.*

Para mais informações de carácter útil e complementar, bem como para encontrar todos os nossos produtos, consulte o nosso site www.brandt.com.

BRANDT

Com a preocupação de melhorar constantemente os nossos produtos, reservamo-nos o direito de modificar as respectivas características técnicas, funcionais ou estéticas por motivos ligados à sua evolução.

⚠ Importante:
Antes de pôr o aparelho a funcionar, leia este guia de instalação e de utilização com atenção para se familiarizar mais rapidamente com o seu funcionamento.

www.brandt.com

1/ AO CUIDADO DO UTILIZADOR	
• Instruções de segurança _____	4
• Protecção do meio ambiente _____	5
• Lavagem económica e ecológica _____	5
2/ DESCRIÇÃO DO APARELHO	
• Apresentação geral da máquina de lavar louça _____	6
• Apresentação do painel de comando _____	7
3/ INFORMAÇÕES	
• A dureza da água _____	8
4/ A FAZER ANTES DE PROCEDER À PRIMEIRA UTILIZAÇÃO	
• Medir a dureza da água e escolher o detergente _____	9
• Tabela de dureza _____	9
5/ DETERGENTES E AJUSTE DO AMACIADOR	
• Para os detergentes clássicos _____	10
• Para os detergentes multifunções _____	11
6/ CARREGAMENTO DO SAL REGENERANTE _____	12
7/ CARREGAMENTO DO PRODUTO DE ENXAGUAMENTO _____	13
8/ EQUIPAMENTO DA MÁQUINA DE LAVAR LOUÇA	
• O cesto inferior _____	14
• O cesto superior _____	15
• O cesto de talheres _____	16
9/ AS SEGURANÇAS DA SUA MÁQUINA DE LAVAR LOUÇA _____	17
10/ TABELA DOS PROGRAMAS DE LAVAGEM _____	18
11/ A PROGRAMAÇÃO _____	20
12/ LIMPEZA DO APARELHO	
• Limpeza dos filtros de resíduos _____	22
13/ NO CASO DE ANOMALIAS DE FUNCIONAMENTO _____	24
14/ SERVIÇO PÓS VENDA _____	59
15/ INDICAÇÕES PARA OS LABORATÓRIOS DE ENSAIOS _____	30

**Importante :**

Guardar este manual de utilização juntamente com o aparelho. Se o aparelho tiver de ser vendido ou cedido a uma outra pessoa, verificar se o manual de utilização o acompanha. É favor tomar conhecimento destes conselhos antes de instalar e utilizar o aparelho. Foram redigidos para a sua segurança e a de outrem.

• INSTRUÇÕES DE SEGURANÇA**• Instalação**

- À recepção do aparelho, tirá-lo da embalagem ou mandar tirá-lo da embalagem imediatamente. Verificar se o aparelho não sofreu nenhum dano durante o transporte. Fazer as eventuais observações por escrito na nota de encomenda de que guarda um exemplar. Nunca ligar um aparelho danificado. Se o aparelho estiver danificado, consultar o seu revendedor.
- Antes de proceder à ligação, é favor consultar as instruções que constam do seu Guia de Instalação.
- Durante a instalação, a máquina de lavar louça deve estar desligada da fonte de alimentação eléctrica.
- Os dados de ligação eléctrica indicados na placa de características do aparelho, e as da fonte da alimentação devem corresponder.
- Quando o aparelho estiver instalado, a tomada deve manter-se acessível.
- Não modificar ou nem tentar modificar as características deste aparelho. Isso representaria um perigo para si.
- Se a sua instalação necessitar de modificações, apenas confiar os trabalhos eléctricos e hidráulicos a um electricista e um picheleiro qualificados.
- O aparelho é destinado para um uso doméstico normal. Não o utilizar para fins comerciais ou industriais ou para outros fins que não aqueles para os quais foi concebido.
- As paredes da máquina de lavar louça não devem de forma alguma ser perfuradas.

• Segurança das crianças

- Este aparelho deve ser utilizado por adultos. É favor não deixar as crianças tocar no aparelho e nem brincar como se fosse um brinquedo. Verificar que não manipulam os comandos do aparelho.
- Afastar as crianças mais novas do aparelho durante o seu funcionamento.
- Os detergentes contêm substâncias irritantes e abrasivas. Estes detergentes podem ter efeitos cáusticos nos olhos, na boca e na garganta. Podem ser extremamente perigosos se ingeridos. Evitar o contacto com a pele e os olhos. Verificar se o depósito está vazio no fim do ciclo de lavagem.
- Manter os detergentes fora do alcance das crianças e não introduzir nenhum detergente na máquina até a altura de iniciar o programa de lavagem.
- A água da máquina de lavar louça não é potável, por isso não deixar as crianças aproximarem-se do aparelho quando a porta está aberta.
- Não permitir que as crianças brinquem ou se sentem na porta quando esta está aberta.
- Após ter tirado o aparelho da embalagem, manter as embalagens fora do alcance das crianças.
- Manter todos os materiais da embalagem fora do alcance das crianças (ex.: sacos de plástico, polistireno, etc.) pois podem ser perigosos para as crianças: Risco de sufocação.

• Utilização

- Apenas utilizar detergentes especialmente concebidos para a sua máquina de lavar louça (Sal amaciador, Detergente e detergente de enxaguamento).
- Evitar, na medida do possível, abrir a porta da máquina de lavar louça durante o seu funcionamento, especialmente durante fases de aquecimento, porque sai um vapor muito quente ou porque pode salpicar água quente. A máquina de lavar louça está equipada de um sistema de segurança que, no caso de abertura da porta, bloqueia imediatamente o funcionamento do aparelho.

- Nunca utilizar nenhum dissolvente químico no seu aparelho porque pode provocar uma explosão.
- Fechar sempre a porta do seu aparelho após ter mudado ou tirado a louça.
- Não se encostar ou não se sentar na porta aberta do seu aparelho.
- Quando o programa está terminado, desligar o aparelho e fechar a torneira de água.
- Desligar o aparelho antes de proceder a qualquer intervenção técnica.
- Evitar colocar o seu aparelho em proximidade imediata de um aparelho de cozedura ou de aquecimento, de forma a evitar qualquer risco de dano provocado pelo calor;
- Não introduzir na máquina de lavar louça artigos não certificados para a lavagem à máquina.
- Se tirou uma peça de louça antes do fim do programa de lavagem, é importante enxaguá-la cuidadosamente com água da torneira para eliminar os eventuais restos de detergente de lavagem.
- No caso de avaria, nunca tentar reparar o aparelho. As reparações efectuadas por pessoas não qualificadas podem provocar danos ou desregramentos importantes.

• **PROTECÇÃO DO AMBIENTE**

Os materiais de embalagem deste aparelho são recicláveis. Por isso, participe na reciclagem dos mesmos e contribua, assim, para a protecção do ambiente, depositando-os nos contentores municipais previstos para este efeito.

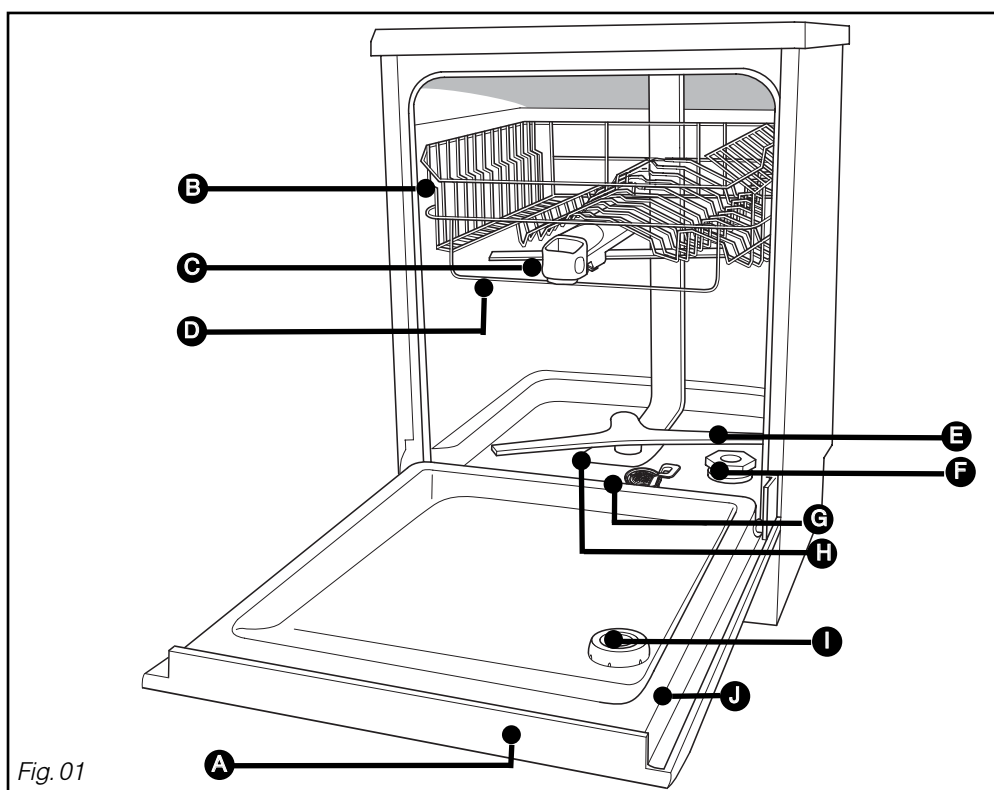


O seu aparelho contém também inúmeros materiais recicláveis. Por esta razão, está marcado com este símbolo a fim de lhe indicar que os aparelhos usados não devem ser misturados com os restantes resíduos. A reciclagem dos aparelhos organizada pelo fabricante será, pois, efectuada nas melhores condições, de acordo com a directiva europeia 2002/96/CE sobre os resíduos de equipamentos eléctricos e electrónicos. Dirija-se à câmara municipal da sua residência ou ao seu revendedor para conhecer os pontos de recolha de aparelhos usados, localizados mais perto da sua residência. Agradecemos, desde já, a sua colaboração na protecção do ambiente.

• **LAVAGEM ECONÓMICA E ECOLÓGICA**

- Limpar a louça dos restos dos alimentos (ossos, pevides...).
- Não prelavar a louça à mão (consumo de água inútil).
- Explorar plenamente as capacidades da sua máquina de lavar louça. A lavagem será económica e ecológica.
- Escolher sempre um programa de lavagem adaptado ao tipo de louça e consoante o grau de sujidade.
- Evitar os excessos de doseamentos de detergentes, de sal regenerante e de líquido de enxaguamento. Seguir as recomendações inscritas neste guia (páginas 9-10-11) bem como as indicações mencionadas nas embalagens de detergentes.
- Verificar a boa regulação do amaciador de água (ver página 10-11).

• **APRESENTAÇÃO GERAL DA MÁQUINA DE LAVAR LOUÇA**



A Painel de comando

B Cesto superior

C Distribuidor de detergentes de lavagem

D Fio gabarito anti-bloqueio

E Braço de aspersão inferior

F Depósito de sal regenerante

G Filtro de resíduos

H Filtro principal

I Distribuidor de detergente de enxaguamento

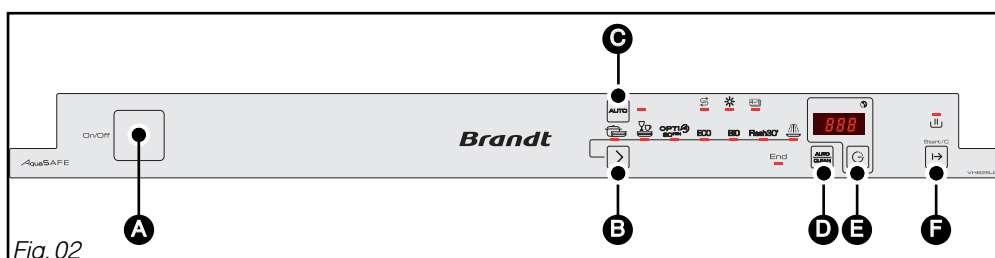
J Placa de características
(Ref. Serviço Pós Venda)



Conselho :

Este guia de utilização é válido para vários modelos. Ligeiras diferenças de pormenores e de equipamentos podem aparecer entre o seu aparelho e as descrições apresentadas.

• APRESENTAÇÃO DO PAINEL DE COMANDO



A On/ Off:

Premir esta tecla para colocar a máquina de lavar louça em funcionamento: o ecrã acende-se.

B **Escolher um programa:** Premir esta tecla para escolher o programa.

C **AUTO:** premir esta tecla para seleccionar o programa automático.

D **AUTOCLEAN:** Esta tecla sensitiva tem duas funções:

- Uma pressão curta: selecção do programa de manutenção AUTOCLEAN (Consultar o capítulo "10/Os programas de lavagem").

D **Set:**

Uma pressão prolonga: acesso aos menus de ajustes:

- ajuste do amaciador,
- Activar ou desactivar a utilização do "sal regenerante", do "produto de enxaguamento" ou "4 em 1" (consoante o ajuste do amaciador página a seguir).
- Ajuste sinal sonoro,

E **Início diferido de um programa**

Premir esta tecla para diferir o programa de 1 a 12 horas.



Conselho :

Um curto sinal sonoro (bip) confirma a selecção da tecla, excepto a tecla "On/Off".

F **Start / C:** Premir rapidamente esta tecla para iniciar o seu programa.

Em caso de erro, para anular uma selecção ou um programa em curso, manter esta tecla premeida durante 3 segundos.

Os indicadores luminosos:

Sal :

aceso; indica-lhe a falta de sal regenerante.

Líquido de enxaguamento:

aceso; indica-lhe a falta de detergente de enxaguamento.

Detergentes multifunções:

aceso; indica-lhe que a máquina de lavar louça está regulada para utilizar as pastilhas multifunções.

Em curso:

aceso; Indica-lhe que o seu programa está em curso.

End :

aceso; Indica-lhe que o seu programa acabou.

**Importante:**

Para que a máquina de lavar louça lhe dê um resultado de lavagem e de secagem impecável e sem marcas, tem de regulá-la correctamente, graças ao sistema de amaciamento da água que funciona com sal regenerante.

• A DUREZA DA ÁGUA

• **O calcário**, a água da chuva ao infiltrando-se no solo carrega-se de sais minerais, alguns minerais encontram-se sob a forma de sólido normalmente chamado calcário. Reduz a eficácia de lavagem do detergente, reveste de tártaro a máquina de lavar louça e deixa marcas brancas na louça.

Quanto mais uma água for calcária mais esta fica «dura».

Consoante a dureza da água da sua cidade, utilizar os produtos mais adaptados.

Existem vários tipos de produtos, como escolhê-los:

Para uma louça impecável, prefira a utilização conjunta de produtos clássicos:

① **O produto de lavagem** para uma limpeza perfeita da louça (pó, líquido ou pastilhas standards).

② **O sal regenerante** para permitir o bom funcionamento do amaciador da água da máquina de lavar louça.

③ **O líquido de enxaguamento** para facilitar a secagem e eliminar as marcas de gota de água.

**Importante:**

Nunca utilizar na máquina nenhum detergente para louça de lavar à mão.

Para um conforto de utilização e apenas em certas condições de dureza da água < 35°F os produtos multifunções podem tornar supérfluo a utilização de líquido de enxaguamento e ou de sal.

• **Os “dois em um”** contêm detergentes, líquido de enxaguamento ou um agente tendo a função de sal.

• **Os “três em um”** contêm detergentes, líquido de enxaguamento ou um agente tendo a função de sal.

• **Os “quatro em um”** contêm além dos aditivos que previnem o desgaste dos copos de péssima qualidade e/ou previnem os riscos de corrosão do aço inoxidável.

**Importante:**

Respeitar as instruções do guia de utilização e as recomendações que constam da embalagem dos detergentes multifunções.

**Conselho:**

No caso de dúvida, contactar o fabricante do detergente se a louça ficar muito molhada no fim do programa ou se aparecer depósitos de calcário.

• **MEDIR A DUREZA DA ÁGUA E ESCOLHER O TIPO DE DETERGENTE: CLÁSSICOS OU MULTIFUNÇÕES**

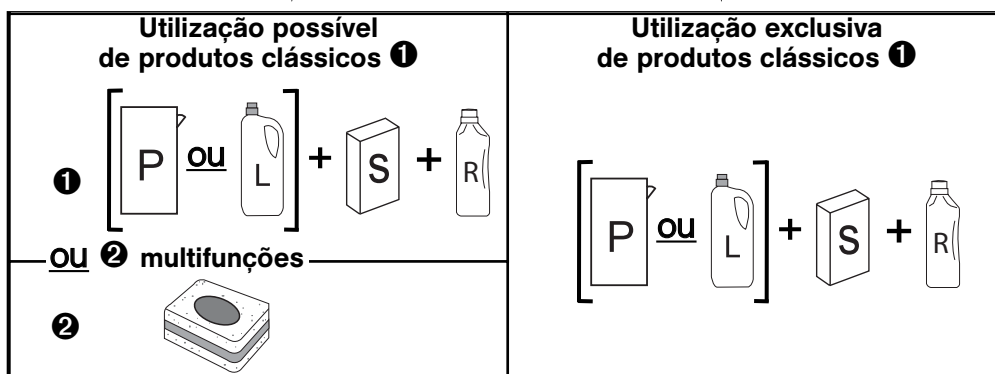
Antes de mais, num simples gesto pode testar o teor em calcário da sua água graças à tirinha-teste entregue juntamente com a máquina de lavar louça ou informar-se junto do serviço local de distribuição das águas para conhecer o grau de dureza da água.

- Deixar correr a água da torneira durante alguns instantes.
- Encher um copo de água.
- Mergulhar a tirinha tirada do seu estojo durante 3 segundos.
- Aguardar 1 minuto, sacudir e observar as cores para conhecer a dureza da água.



• **TABELA DE DUREZA**

Tirinha	□□□□□	■□□□□	■ ■ ■ □ □	■ ■ ■ ■ □	■ ■ ■ ■ ■	■ ■ ■ ■ ■
Dureza	0-10°F	10-25°F	25-40°F	40-55°F	55-70°F	> 70°F
Água	Não dura	Pouca dura	Pouca dura	Dura	Dura	Muito dura
Amaciamento e uso de sal	Facultatif	Indispensável se produtos clássicos	Indispensável se produtos clássicos	Indispensável	Indispensável	Indispensável



① produtos clássicos:

P: detergente em Pó ou L: detergente líquido + S: Sal regenerante + R: produto de Enxaguamento


② produtos multifunções: pastilhas "multifunções"

• **PARA OS DETERGENTES CLÁSSICOS**

• *Votre appareil doit être réglé spécialement pour l'utilisation des produits classiques.*

• **Proceder da seguinte forma para ajustar o amaciador na tabela de comando:**

- Aceder ao ajuste com uma pressão prolongada em “Set” até ouvir um duplo sinal sonoro (bip prolongado);
- O ecrã mostra “SEt” para lhe indicar que está em modo ajuste.
- Para regular e modificar a regulação, de acordo com a dureza da água, prima sucessivamente no botão > do ecrã que lhe indica a regulação c0, c1, c2 etc...
- A validação é automática após cerca de 10 segundos sem pressão na tecla “Set”.



	Tirinha	□□□□	■□□□	■□□□	■□□□	■□□□	■□□□
	Dureza	0-10°F	10-25°F	25-40°F	40-55°F	55-70°F	> 70°F
Ajuste do amaciador	Detergentes clássicos	c0	c1	c2	c3	c4	c5

saída de fábrica: c3.

⚠ Importante:

É muito importante ajustar correctamente o amaciador.

- No caso de ajuste demasiado fraco corre o risco de aparecer marcas de calcário.
- No caso de ajuste demasiado forte corre o risco de opalização dos copos.

No caso de mudança de casa, ajustar novamente o ajuste do amaciador.

• **As pastilhas clássicas**

não multifunções no compartimento exterior (fig. 04) ou para um óptimo funcionamento, puxar a gaveta do distribuidor e colocar a pastilha. (fig. 05)

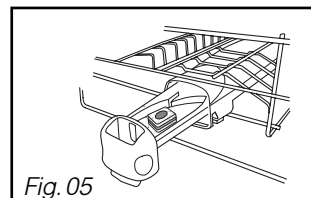
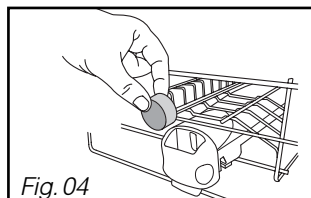
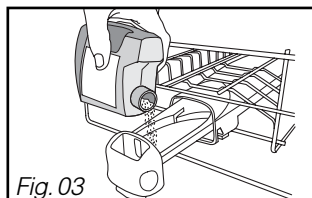
• **Os detergentes em pó ou em líquido na gaveta do distribuidor (fig. 03)**

Encher pelo menos até a marca mínima para uma louça pouca suja e máxima para uma louça muito suja, no caso de louça muito suja e para os programas com prelavagem, recomendamos-lhe de adicionar 5 g de detergente (uma colher de sobremesa) na cuba da máquina de lavar louça conforme a tabela dos programas.

⚠ Importante:

Manter estes produtos fora do alcance das crianças e ao abrigo da humidade.

Utilizar apenas produtos especialmente concebidos para máquina de lavar louça.



• **PARA OS DETERGENTES MULTIFUNÇÕES**

- **O aparelho pode ser especialmente ajustado para a utilização dos detergentes multifunções no caso de uma dureza de água < a 25°F.**



Conselho:

Para responder melhor à diversidade dos produtos multifunções, a opção “4 em 1” da sua máquina de lavar louça propõe dois ajustes possíveis, acessíveis pela tecla “Set”.

«**Séch’net**» reforça o resultado de secagem no caso de performance menor do produto multifunção de tipo “2 em 1”, “3 em 1” ou “4 em 1”.

«**Transparência brilhos**» permite-lhe privilegiar o brilho da louça qualquer que seja o tipo de produto multifunção utilizado.

• **Proceder da seguinte forma para ajustar o amaciador na tabela de comando:**

- Aceder ao ajuste com uma pressão prolongada em “Set” até ouvir um duplo sinal sonoro (bip prolongado);
- O ecrã mostra “SEt.” para lhe indicar que está em modo ajuste.

- Para utilizar as pastilhas multifunções, deverá escolher a regulação ou de acordo com a dureza da água. Para isso, prima sucessivamente o botão .



• **Proceder à escolha da opção e ao seu ajuste**

- **Séch’net** indicador luminoso “4 em 1” aceso fixo.
- **Transparência brilhos** indicador luminoso “4 em 1” intermitente.
- A validação é automática após cerca de 10 segundos sem pressão na tecla “Set”.

	Tirinha		
	Dureza	0-10°F	10-25°F
	Detergentes multifunções “Séch’net”		
Detergentes multifunções “Transparência brilhos”			

saída de fábrica:

Indicador luminoso aceso fixo

Indicador luminoso intermitente:



Importante :

O ajuste dos produtos multifunção permite desactivar os indicadores luminosos de alerta de produtos de enxaguamento de sal apenas em e “4 em 1”.

• **O carregamento da pastilha multifunções**

Para facilitar o carregamento do detergente, o distribuidor fica situado na parte frontal do cesto superior. É compatível com todos os produtos recomendados para máquina de lavar louça.

- **Colocar a pastilha** no compartimento exterior (fig. 04 página anterior), **ou para um óptimo resultado, puxar a gaveta do distribuidor e colocar a pastilha no interior.** (fig. 05 página anterior).
- Fechar o distribuidor.

• **O carregamento do sal regenerante (fig. 06)**



Importante:

Utilizar apenas sal regenerante especial para máquina de lavar louça. Não utilizar de forma alguma sal de mesa, ou sais alimentares que poderiam danificar o amaciador do aparelho.




Desapertar e remover a tampa do depósito de sal.



Encher o depósito com **sal regenerante** especialmente concebido para máquina de lavar louça. Utilizar o funil entregue com a máquina de lavar louça.



A primeira vez, completar com água até o depósito ficar completamente cheio.

• **Identificação do nível de sal regenerante:** 

Ilumina-se quando se adiciona sal. Após um enchimento com sal regenerante, pode ficar aceso até o sal ficar suficientemente dissolvido, normalmente depois de um ciclo (ou se o enchimento não for completo) por exemplo aquando da colocação em serviço com a amostra.

Pode ser desactivado como indicado no parágrafo “Para os detergentes multifunções” tabela de ajuste.



Importante:

Em caso de transbordo do sal durante o enchimento, recomenda-se de remover os cristais de sal para evitar a oxidação da cuba ou efectuar um programa de molha. Apertar bem a fundo a tampa do depósito de sal.

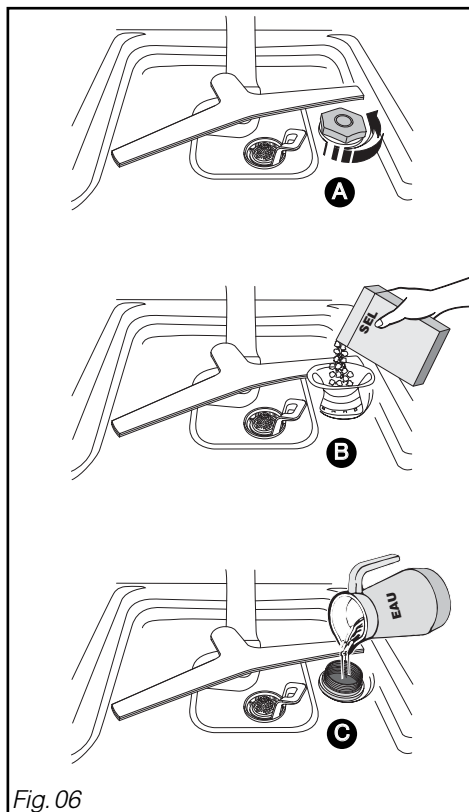


Fig. 06

• **O produto de enxaguamento (fig. 07)**



Importante :

Utilizar um produto de enxaguamento especial para máquina de lavar louça, permitir-lhe-á obter uma louça seca e brilhante.

A B Encher o depósito com produto de enxaguamento aquando da colocação em serviço até ao topo da alavanca de ajuste.

Ajustar quando necessário, o ajuste de origem é 2. Após alguns ciclos no caso de secagem errada ou de marcas, aumentar o ajuste rodando a alavanca (fig 07 **C**): referência 3 para aumentar - Voltar a fechar a fundo

• **Identificação do nível de líquido de enxaguamento:** *

Fica mais claro quando é necessário adicionar detergente.

Pode ficar desactivado como indicado no parágrafo "Para os detergentes multifunções" tabela de ajuste.



Importante:

No caso de transbordo do detergente na porta aquando do enchimento, limpar com uma esponja o excesso para evitar a formação de espuma.

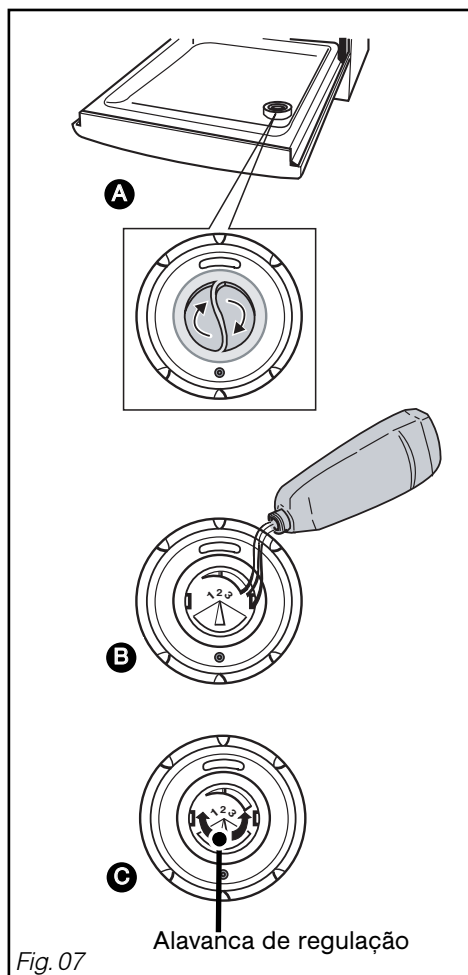


Fig. 07

**Muito importante :**

Louça não apropriada para a lavagem à máquina

- *As tábuas de cortar de madeira,*
- *Os utensílios de aço oxidável ou de plástico não resistente ao calor,*
- *Os objectos de estanho e de cobre,*
- *A louça e os talheres colados,*
- *Os talheres com cabo de madeira, de corno ou de nácar,*
- *Porcelana antiga ou pintada à mão.*

Quando comprar a louça, os copos, os talheres, verificar se são apropriados para uma lavagem à máquina.

• O CESTO INFERIOR

Colocar a louça de forma que a água possa circular livremente e aspergir todos os utensílios.

Pôr os pratos e as frigideiras de grande diâmetro nas partes laterais.

Evitar intercalar, juntar e sobrepor os pratos planos e os de sopa. (fig. 08)

Os picotados rebatíveis facilitam a arrumação dos seus recipientes de grande dimensão. (fig. 09) (consoante o modelo).

**Conselho :**

Quando entrar o cesto inferior, verificar que nenhum objecto bate no fio gabarito do cesto superior para não bloquear o carretel.

Descarregamento da louça

Esvaziar primeiro o cesto inferior para evitar deixar cair eventuais gotas de água do cesto superior no cesto inferior.

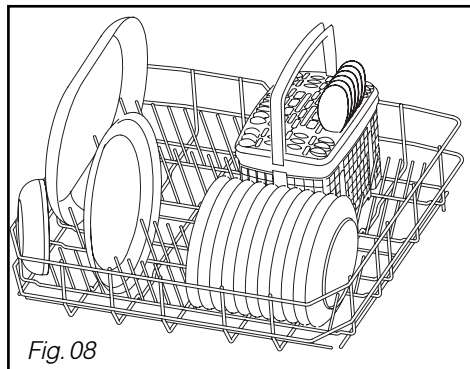


Fig. 08

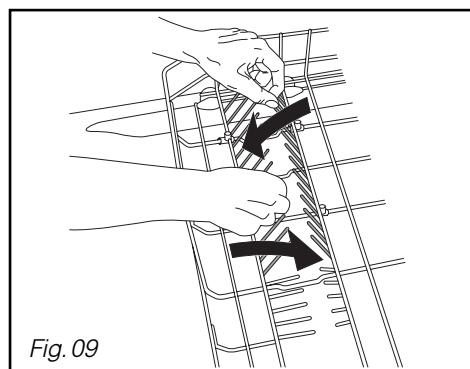


Fig. 09

• O CESTO SUPERIOR

Este cesto é destinado mais especialmente para receber: os copos, as taças, formas para pastéis, saladeiras de pequeno tamanho, tigelas, pires, etc.

Arrumar a louça de forma metódica para ganhar espaço (fila de copos, de taças, de tigelas, etc.).

Pode arrumar igualmente taças, conchas de sopa, etc. nos suportes escamoteáveis (fig. 10)



Conselho :

Orientar a parte côncava dos copos, das taças, das tigelas virada para baixo.

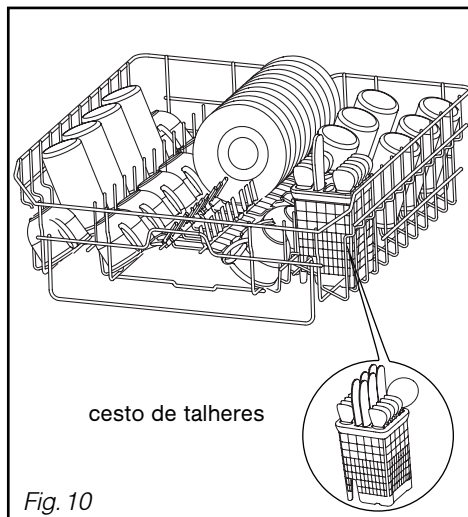


Fig. 10

• Regulação em altura do cesto superior

(consoante o modelo)

O carregamento de grandes pratos no cesto inferior necessita da regulação do cesto superior na posição alta. A regulação pode ser efectuada com o cesto carregado. (fig. 11)

① Regulação em POSIÇÃO ALTA:

Levantar suavemente o cesto de ambos os lados até activação.

② Regulação em POSIÇÃO BAIXA:

Levantar o cesto a fundo de ambos os lados para desbloqueá-lo e voltar a colocá-lo de seguida até a posição baixa.

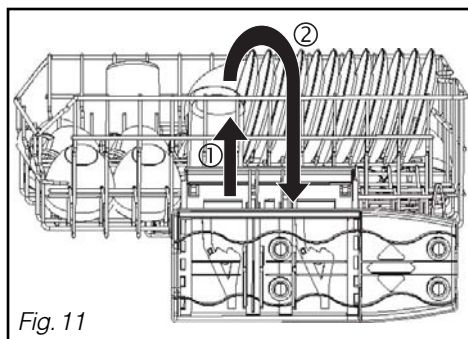


Fig. 11



Importante :

Verificar se a regulação das duas correias é da mesma altura: cesto na horizontal.

• O CESTO DE TALHERES

O cesto de talheres é correção para lhe permitir um carregamento modulável.

Pode ser colocado em qualquer lugar do cesto inferior. Assim pode efectuar carregamentos diversos em função das peças de louça (fig. 12).

Se os seus talheres ou os seus pratos forem demasiados grandes, modificar a regulação em altura do cesto superior (se este for regulável, consoante o modelo).

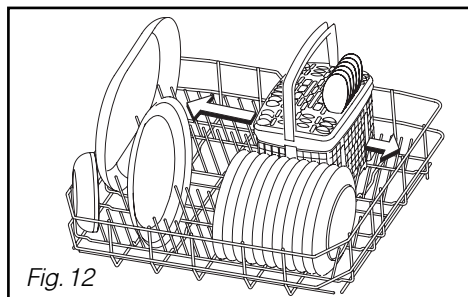


Fig. 12

Estão à sua disposição grelhas amovíveis se pretender um carregamento dos talheres ordenado (Fig. 13)

Para uma lavagem e uma óptima secagem, utilizar estas grelhas de separação na totalidade ou parcialmente.

Orientar os cabos dos talheres para baixo.

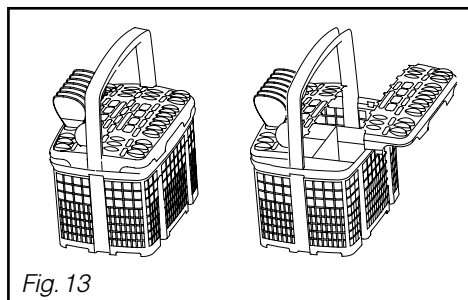


Fig. 13



Importante :

Por razões de segurança, recomenda-se de colocar as facas com pontas bicudas com a ponta virada para baixo nos cestos de talheres (risco de acidente).

As facas com lâmina comprida e outros utensílios de cozinha afiados devem ser colocados na horizontal no cesto superior.

Evitar lavar na máquina de lavar louça, os talheres com cabo em corno.

Separar as pratas dos outros metais utilizando a grelha de separação.

- **Porta mal fechada**

A luz “**ك**” pisca rapidamente quando a porta estiver mal fechada.

- **A segurança anti-transbordo**

Este sistema activa automaticamente a bomba de drenagem se o nível da água na cuba atingir uma altura anormal.

- **A segurança anti-fuga**




Este sistema interrompe a alimentação em água se uma fuga for detectada debaixo do aparelho.

- **Caso de anomalias**


No caso de anomalias, a luz “End” pisca rapidamente.

O ecrã apresenta o código da anomalia: consulte a tabela na página 24.

• **TABELA DAS PROGRAMAS**

Tipo de louça: - porcelana, panelas, talheres, copos, etc.	Resistente	Mista	Mista	Mista
Quantidade, tipo, estado dos resíduos alimentares.	Muito suja. Pratos grandes e panelas muito sujas, sujidades cozidas, gorduras, fritos, gratinado, molho, etc.	Normalmente Suja ou uma quantidade normal de resíduos aderentes e gordos.	Lavagem curta em 60 minutos especialmente adaptada a uma louça diária com uma quantidade reduzida de resíduos pouco aderentes.	Normalmente suja ou uma quantidade normal de resíduos aderentes e gordos. Programa mais longo porque económico em energia.
Programas	Intensivo 	Normal 	OPTIMA 60 MIN 	Eco
Desenrolar do programa.	prelavagem quente	prelavagem		prelavagem
	lavagem 70°C	lavagem 65°C	lavagem 60°C	lavagem 55°C
	enxaguamento	enxaguamento	enxaguamento	enxaguamento
	enxaguamento quente	enxaguamento quente	enxaguamento quente	enxaguamento quente
	Secagem por condensador	Secagem por condensador	Secagem por condensador	Secagem por condensador
a título indicativo				
duração em min.	115'	90'	60'	130'
água (L)	17	17	16	17
energia (Kwh)	1,7	1,5	1,3	1,3

Estes valores referem-se a condições normais de utilização com detergentes separados (detergente, sal, produto de enxaguamento). Podem variar em função da carga, da temperatura, da dureza da água, da utilização de detergentes multifunções ou da tensão de alimentação.

Mista	Mista	Mista	Mista	Sem louça
<p>Normalmente sujo Lavagem a baixa temperatura, económica e especialmente adaptada aos detergentes compactos - enzimáticos.</p>	<p>Lavagem muito curta em 30 minutos especialmente adaptada a uma carga fraca de louça diariamente com uma quantidade reduzida de resíduos não secos e não gordos.</p>	<p>Ciclo muito curto (sem detergente) para enxaguar e rehumidificar a louça em espera da lavagem prevista no dia seguinte ou dois dias depois.</p>	<p>Detecção Automática do grau de sujidade. optimiza os resultados privilegiando as economias de energia.</p>	<p>Programa de manutenção específico acessível premindo a tecla AUTOCLEAN Esvaziar completamente a máquina de lavar louça e tirar o filtro dos grandes resíduos.</p>
Bio	Flash 30'	Demolha 	AUTO	AUTOCLEAN
lavagem 50°C	lavagem 45°C	prelavagem fria	prelavagem	<p>Limpa a gordura e o tártaro da cuba da máquina de lavar louça preservando desta forma a sua eficácia e prolongando a sua duração de vida. Para um óptimo resultado, utilizar um detergente especialmente concebido para a sua máquina de lavar louça ou se não tiver, utilizar pó ou pastilha na gaveta dos detergentes.</p>
enxaguamento	enxaguamento		lavagem 55/65°C	
enxaguamento quente	enxaguamento quente 60°C		enxaguamento	
enxaguamento quente			enxaguamento quente	
Secagem por condensador	Secagem curta não ventilada		Secagem por condensador	
170'	30'	15'	90' - 110'	90'
16	11	4,5	17 - 19	11
1,05	0,8	0,02	1,3 - 1,5	0,9

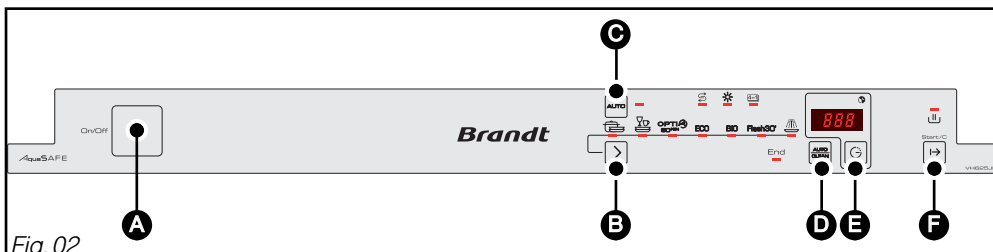


Fig.02

Conselho : Consultar a tabela dos programas, páginas anteriores, para determinar aquele de que necessita segundo o tipo de louça, a quantidade e o estado dos resíduos alimentares.

• Início imediato de um programa

Após ter ligado o seu aparelho, premindo o botão “On/Off” **A**, escolha o seu programa, premindo o botão **B**, ou um programa automático, premindo o botão “AUTO”.

– Quando um programa está seleccionado, o indicador luminoso associado acende-se. Premir em “Start/C”, o indicador luminoso “Em curso” \rightarrow acende-se, voltar a fechar a porta, o programa começa.

Duração do programa

Tempo restante

Fim do programa

Um curto sinal sonoro (bip) confirma a selecção da tecla, excepto a tecla “On/Off”.

• Início diferido de um programa

Diferir o seu programa de 1 a 12 horas premindo sucessivamente ou continuamente a tecla “Início diferido” **E** consoante a sua escolha.

Validar premindo “Start/C”. **F**
O ecrã desconta de hora em hora até iniciar o programa.

Espera Início diferido



Observação: O acendimento dos indicadores luminosos, à esquerda do ecrã , corresponde à verificação dos parâmetros da rede eléctrica do país durante 24 horas após ligação à fonte de alimentação eléctrica.

- **juste sinal sonoro**

O ajuste permite activar ou desactivar o bip no fim do programa.

– Aceder ao ajuste com uma pressão prolongada em “Set” até ouvir um duplo sinal sonoro (bip prolongado). Seleccionar a sua escolha premindo a tecla “Início diferido” **E** :

- **bip activado** : ouve-se um sinal sonoro e o indicador luminoso “End” fica intermitente. O ecrã indica-lhe B:P.

- **bip desactivado** : não se ouve nenhum sinal sonoro e o indicador luminoso “End” fica apagado.

A validação é automática, após cerca de 10 segundos

- **AUTOCLEAN :**

Programa de manutenção específico da sua máquina de lavar louça, sem louça.

Premir a tecla **AUTOCLEAN** **D** .

O ecrã indica-lhe RCL.

- Validar premindo “Start/C” **F** .

Voltar a fechar a porta, o programa começa.



Conselho:

Utilizar este programa periodicamente, trimestralmente, para eliminar qualquer eventual depósito. Utilizar um produto de limpeza especial máquina de lavar louça.

- **Anular um programa**

Premir a tecla “Start/C” **F** durante alguns segundos.

- **Desligar o aparelho**

Quando acaba o programa, premir a tecla “On/Off” **A** .

• LIMPEZA DOS FILTROS DE RESÍDUOS

O sistema de filtração é composto de diversos elementos:

- Ⓐ - O filtro de resíduos.
- Ⓑ - O filtro grande principal.
- Ⓒ - O micro-filtro.

Os filtros ficam situados no meio da cuba e devem ser limpos regularmente para obter um **ótimo resultado de lavagem**.

• Acções :

- ① Antes da desmontagem dos filtros, tirar os resíduos depositados no grande filtro principal Ⓑ com uma esponja para evitar que estes resíduos não tapam os braços de aspersão. Orientar o carretel como no desenho. (fig. 14)
- ② Desapertar de um quarto de volta o filtro de resíduos e de seguida retirá-lo Ⓐ .
- ③ Tirar o filtro principal Ⓑ .
- ④ Tirar o crivo micro filtro Ⓒ .

- ⑤ Passar cuidadosamente os filtros Ⓐ , Ⓑ e Ⓒ por água da torneira. (Fig. 15)

Remontagem :

Proceder ao contrário posicionando os filtros Ⓒ Ⓑ e de seguida Ⓐ .

⚠ Importante :

Não se esquecer de bloquear o filtro de resíduos Ⓐ rodando-o de um quarto de volta a fundo.

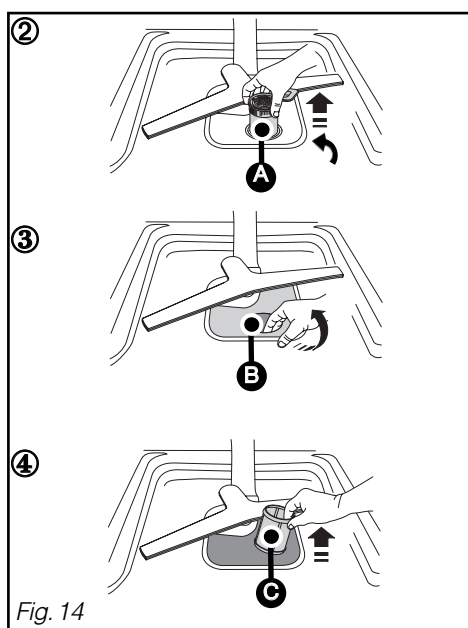
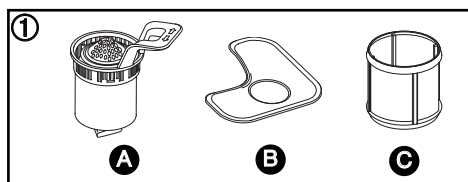


Fig. 14

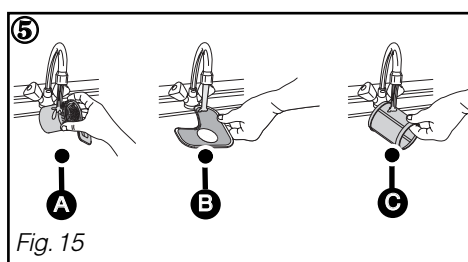


Fig. 15

- **Periodicamente**

Efectuar todos os 3 ou 4 meses, um programa especial de manutenção "AUTOCLEAN" sem louça para eliminar qualquer eventual depósito, com um detergente de limpeza especial para máquina de lavar louça vendido no supermercado.

**Importante :**

Manter este detergente fora do alcance das crianças.

- **AUTOCLEAN** : Programa de manutenção específico da máquina de lavar louça, sem louça.

Premir a tecla **AUTOCLEAN**.

O ecrã indica-lhe **RCL**.

Validar premindo em "Iniciar". O programa começa.

- **Paragem prolongada**

Limpar completamente a máquina de lavar louça e de seguida desligar a alimentação eléctrica e fechar a torneira de chegada de água.

Manter a máquina de lavar louça afastada do gelo.

**Conselho :**

Não utilizar pós abrasivos, esponjas metálicas e detergentes à base de álcool, de diluente. Utilizar um pano ou uma esponja.

No caso de mudança de casa, para evitar que a água escorre, efectuar antes um programa de molha.

- **Limpeza e manutenção do aparelho**

Para preservar o seu aparelho, recomendamos a utilização de produtos de limpeza **Clearit**.



A mestria dos profissionais ao serviço dos particulares.

A **Clearit** propõe-lhe produtos profissionais e soluções adequadas para a limpeza diária dos seus electrodomésticos e da sua cozinha.

Encontre no seu revendedor habitual os diversos produtos desta marca bem como uma vasta gama de acessórios e consumíveis.

• **RIEPILOGO DEI DIFETTI**

↓ INDICADOR(ES) intermitentes ← para os modelos sem visor → INDICADOR(ES) intermitentes ↓			
●○○○	d01: defeito de alimentação água (torneira)	d07: defeito Transbordo / Antifuga	●●●○
○●○○	d02: defeito esvaziamento	d08: defeito de distribuição rega	○○○●
●●○○	d03: defeito de aquecimento	d11: defeito sensor de pressão	●●○○
○○●○	d04: defeito temperatura	d12: defeito enchimento (detecção entrada água)	○○●●
●○●○	d05: defeito motor sob carregamento	d13: defeito de sobreaquecimento	●○●●
○●●○	d06: defeito motor em carregamento	d14: Defeito enchimento bomba ou débito torneira de água insuficiente	○●●●

• **A COLOCAÇÃO EM SERVIÇO**

Problema	Causas possíveis	O que fazer?
A porta cai pesadamente ao abrir (modelo integrável)	- molas da porta não o suficientemente esticadas para compensar o peso do painel.	- apertar os 2 parafusos tensores acessíveis na parte inferior, acima dos pés dianteiros.
A porta aberta não fica na horizontal ou sobe demasiado rápido (modelo integrável)	- molas da porta demasiada esticadas. - falta de painel de madeira.	- desapertar os 2 parafusos tensores acessíveis na parte inferior, acima dos pés dianteiros. - equipar o aparelho de um painel de madeira (painel aglomerado se provisório), e ajustar as molas.
A porta "prende" quando fecha	- aparelho cambado - porta mal centrada em relação à cuba.	- ajustar os pés. - voltar a centrar ajustando os pés traseiros.
O cesto superior não fica na posição alta	- péssima manipulação (o cesto foi tirado demasiado depressa para cima).	- manobrar mais progressivamente (ver manual), um lado e a seguir o outro.
Pequena fuga à volta ou debaixo do aparelho (deslocar o aparelho para localizar melhor a fuga)	- fuga na torneira. - fuga proveniente do aparelho. (cf. tabela defeito 07).	- verificar a presença de uma junta e voltar a apertar a porca. - fechar a chegada de água e ligar para um técnico.
Pequena fuga na porta	- aparelho cambado, não nivelado. - porta mal centrada em relação à cuba.	- ajustar os pés ajustáveis. - regular os pés traseiros.

• **OS INDICADORES LUMINOSOS**

Problema	Causas possíveis	O que fazer?
O indicador luminoso sal não se apaga	- falta de sal, ou quantidade insuficiente de sal no depósito para activar o flutuador.	- encher o depósito, e esperar o fim do ciclo. No caso de uma água doce que não necessita de sal, o indicador luminoso fica permanentemente aceso.
Os indicadores luminosos acendem-se todos uns após os outros	- programação errada.	- anular a programação em curso premindo durante 3 segundos na tecla Iniciar e de seguida voltar a seleccionar uma nova programação.
Um indicador luminoso pisca, o programa não arranca.	- posição incorrecta do selector de programa (entre 2 entalhes).	- posicionar o selector à frente do programa.

• **LIGADAS À PROGRAMAÇÃO, VISUALIZAÇÃO**

Problema	Causas possíveis	O que fazer?
O ciclo dura demasiado tempo.	- os programas <u>económicos em energia</u> duram mais tempo, porque compensam as T° mais baixas de lavagem e secagem por uma duração mais longa de mistura e de secagem.	- utilizar estes programas de preferência de noite, quando a duração e o prazo de fim não são importantes.
O aparelho faz saltar o contador eléctrico	- amperagem insuficiente para alimentar todos os aparelhos em serviço simultaneamente. - defeito interno ao aparelho.	- verificar a amperagem da tomada (10A mini) e capacidade do contador. - ligar para um técnico.
O aparelho não arranca	- falta de electricidade na tomada. - torneira fechada (cf. tabela defeito 01). - tubo de alimentação eléctrica dobrado. - erro selecção e bloqueio programa. - pressão demasiada longa (>2") no botão Início. - aparelho em segurança (anti-fuga) (cf. tabela defeito 07).	- verificar a ficha e o fusível - verificar a abertura da torneira. - verificar a passagem correcta do tubo. - anular premindo 3" em Início e voltar a programar. - fazer apenas um impulso na tecla Iniciar para lançar o programa. - ligar para um técnico.

<i>Problema</i>	<i>Causas possíveis</i>	<i>O que fazer?</i>
O aparelho não arranca	- abertura da porta durante o ciclo de lavagem.	- aguardar o fim da temporização de retoma de ciclo (gestão interna realizada pelo aparelho).
O aparelho não faz a drenagem (cf. tabela defeito 02).	- opérculo em sifão da pia não retirado. - tubo de drenagem acotovelado. - filtros totalmente obstruídos. - bomba bloqueada.	- tirar o opérculo. - verificar a passagem correcta do tubo atrás do aparelho. - desmontar e limpar os filtros e de seguida o poço de drenagem. - relançar um programa molho. Se o defeito persistir, ligar para um técnico.

• PÉSSIMOS RESULTATOS DE LAVAGEM

<i>Problema</i>	<i>Causas possíveis</i>	<i>O que fazer?</i>
Marcas alimentares, redepósitos, "grãos de areia" nos copos	- louça mal colocadas (escondidas por outra peça maior ou situada debaixo, peças coladas, encaixadas). - carretel superior bloqueado por talher, prato.. - filtro mal bloqueado levantando-se durante a lavagem. - crivo microfiltro sujo. - Um ou vários orifícios de ventilação do carretel tapados.	- arrumar correctamente a louça, utilizar as zonas e acessórios mais adaptados a cada tipo de peças (ver manual). - verificar a livre rotação do carretel (fio gabarito), ajustar o cesto na posição alta se necessário. - verificar placagem e bloqueio do filtro (rodá-lo "a fundo" para a direita). - desmontar e limpar todos os filtros (com água morna), incluindo o crivo (1 vez por mês). - desmontar o carretel rodando a alavanca de um quarto de volta e passá-lo pela torneira (não utilizar nenhum utensílio que poderia danificar os orifícios de ventilação). Remontar o carretel.
Marcas de gordura	- dose detergente demasiada fraca, detergente pouco performante, detergente arejado. - programa mal adaptado (demasiado baixo T°, duração demasiada curta).	- aumentar a dose, tentar outro detergente. - escolher um programa com temperatura superior.

• **PÉSSIMO RESULTADO DE LAVAGEM**

Problema	Causas possíveis	O que fazer?
Marcas brancas (identificar a natureza das marcas)	<ul style="list-style-type: none"> - película calcária (sai com vinagre). - marcas de sal (sabor salgado na louça). 	<ul style="list-style-type: none"> - verificar a presença de sal no depósito (indicador luminoso desligado = OK). - verificar a dureza da água na torneira e a regulação correcta do amaciador. Ajustar numa faixa superior se necessidade. - água demasiada dura para uma utilização de detergente "4 em 1" sem adicionar sal. - verificar o bom fecho da tampa do recipiente de sal.
Marcas brancas (identificar a natureza das marcas)	<ul style="list-style-type: none"> - opalização do copo por água demasiada doce (não elimina). 	<ul style="list-style-type: none"> - verificar dureza da água na torneira e ajustar correctamente o amaciador. Alguns detergentes em pastilhas são mais agressivos nos copos e nas decorações (mudar de detergente, utilizar se necessário um detergente protector).
Marcas coloridas (chá, vinho, café)	<ul style="list-style-type: none"> - peças de louça mal colocadas. - dose de detergente insuficiente ou detergente bastante performante. - programa demasiado baixo temperatura. - se utilizar um produto multifunções. 	<ul style="list-style-type: none"> - orientar as covas dos recipientes para os jactos. - aumentar a dose, tentar um outro detergente. - escolher um programa mais adaptado com uma temperatura mais elevada. - utilizar a opção "4 em 1". (consoante modelo).
Marcas de cores ou gotas secas nos copos	<ul style="list-style-type: none"> - falta detergente de enxaguamento ou dose insuficiente. - detergente de enxaguamento caduco ou ineficaz. - se utilizar um produto multifunções. 	<ul style="list-style-type: none"> - verificar o indicador luminoso e encher completamente o depósito, ajustar o doseador se necessário à posição superior. - voltar a colocar detergente recente (um bom detergente dilua-se facilmente e faz espuma na água fria). - utilizar a opção "4 em 1" com o ajuste privilegiando a seagem (parametrização do menu - consoante modelo).
Marcas secas no vidro, nitidez insuficiente.	<ul style="list-style-type: none"> - se utilizar um produto multifunções. 	<ul style="list-style-type: none"> - Utilizar a opção "4 em 1" com ajuste privilegiando o brilho (parametrização do menu - consoante modelo).

• **PÉSSIMO FUNCIONAMENTO**

Problema	Causas possíveis	O que fazer?
Encher em permanência	- (cf. tabela defeito 12). orifício drenagem situado demasiado abaixo em relação ao aparelho.	- cano de drenagem caído no solo.
Muitos resíduos no Filtro grande no fim do ciclo.	- os filtros e o poço de drenagem estão tapados por um excesso de sujidade.	- desmontar e limpar os filtros e o fundo do poço de drenagem, remover a maioria dos resíduos dos pratos antes de os colocar na máquina de lavar louça.
Marcas de ferrugem em aço inoxidável	- qualidade inox (especialmente facas) não adaptada à lavagem à máquina.	- utilizar talheres “especial máquina de lavar louça”. - verificar o bom fecho da tampa do recipiente de sal.

• **PÉSSIMO RESULTADO DE SECAGEM**

Problema	Causas possíveis	O que fazer?
Muitas gotas nos copos	- falta de detergente de enxaguamento ou dose insuficiente. - a dose não é distribuída. - posicionamento da louça.	- verificar o indicador luminoso <u>e preencher completamente o depósito.</u> - se o depósito não estiver vazio após cerca de 60 lavagens, ligar para um técnico. - para atenuar o fenómeno, colocar a louça de forma a limitar o mais possível as retenções de água, deixar se possível a porta entreaberta durante alguns minutos.
Gotas na louça de plástico, revestimento tefal...	- estes artigos isolantes têm uma fraca massa calorífica.	- colocá-los da melhor forma privilegiando se possível o cesto superior.
Secagem menos boa em programa rápido	- nos programas rápidos, a T° e a duração de secagem são reduzidos para limitar a duração do ciclo no máximo.	- seleccionar convenientemente um programa rápido ou deixar a porta entreaberta durante alguns minutos.
Condensação na parede da contraporta ou da cuba.	- pode formar-se condensação nas paredes, nomeadamente após o arrefecimento (o isolamento fónico reforça o fenómeno).	

• INTERVENÇÕES

As eventuais intervenções no seu aparelho devem ser efectuadas por um profissional qualificado depositário da marca. Quando ligar, indicar a referência completa do aparelho (modelo, tipo, número de série). Estas informações constam da placa de características (ver fig. 16).

PEÇAS DE ORIGEM

Durante uma intervenção de manutenção, pedir a utilização exclusiva de **peças sobressalentes certificadas de origem**.

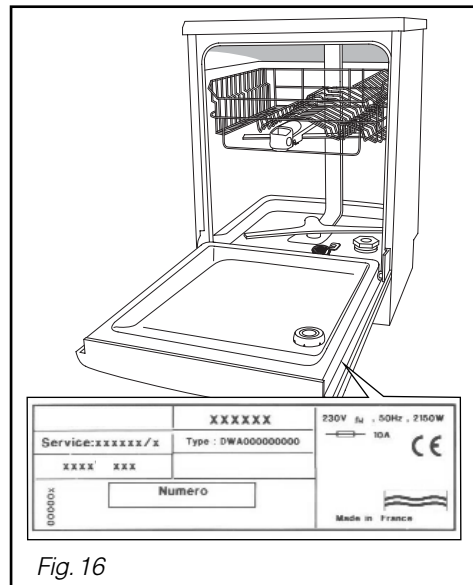


Fig. 16

• **Dados comuns**

- Capacidade de lavagem ----- 12 talheres normalizados
- Arrumar a louça ----- fig. A-B-C ver página seguinte
- Carregamento efectuado consoante as indicações da página seguinte, sem chavetas laterais, sem fio vidro e 5 suportes taças/tigelas (4 para 12 tigelas & 1 para 2 taças)
- Ajuste cesto superior ----- posição baixa
- Ajuste do distribuidor do produto de enxaguamento ----- 3
- Ajuste do amaciador ----- [!.

Para obter informações pormenorizadas em relação aos testes comparativos sobre o grau de sujidade, o tipo de louça e de talher, etc., contactar o fabricante do aparelho antes de iniciar os testes.

• **Ensaio consoante a norma EN 50242:**

- Programa recomendado ----- “Bio”
- Doseamento do produto de lavagem ----- 30 g detergente B

• **Ensaio consoante o método misto IEC 436/DIN 44990:**

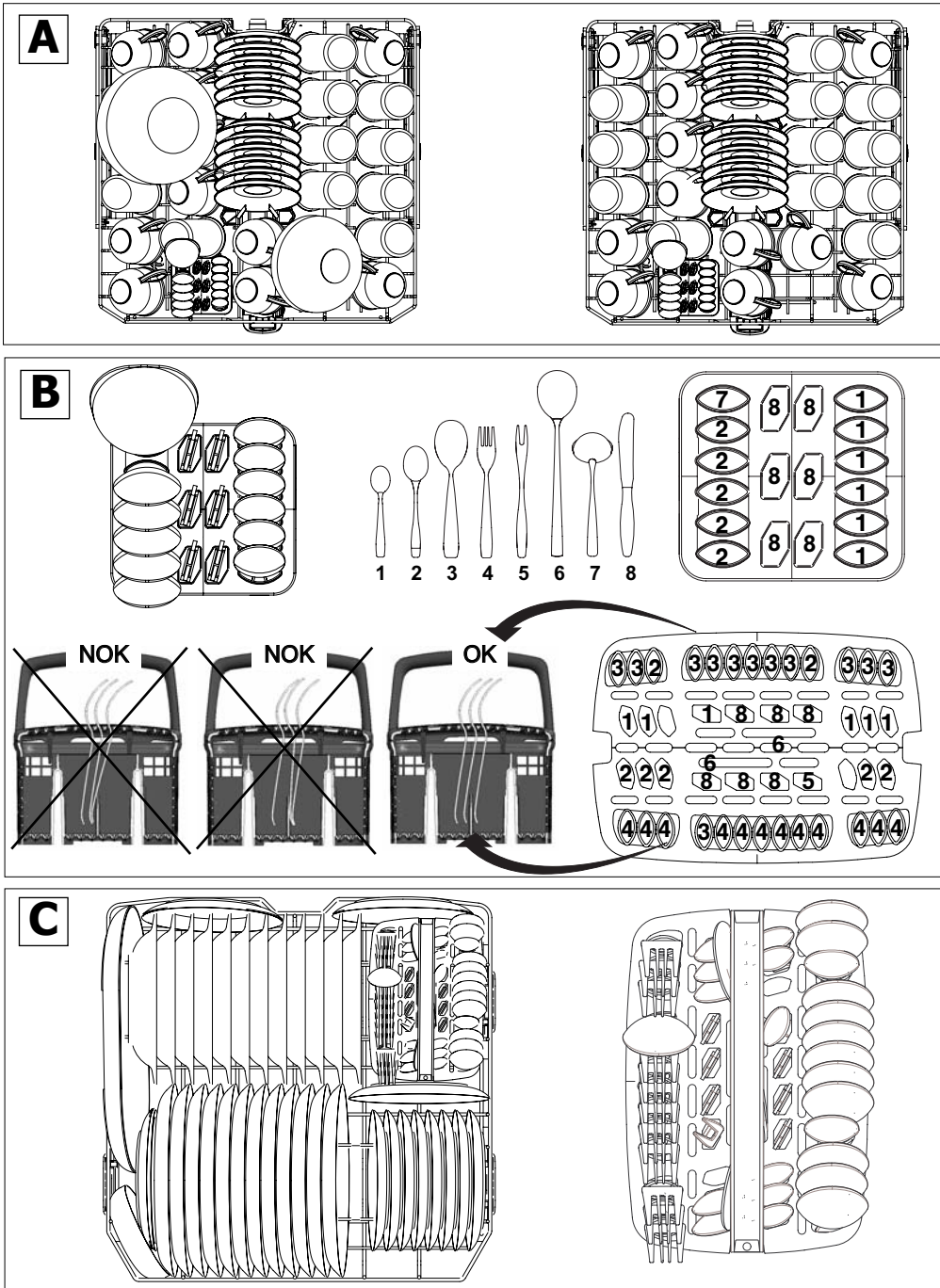
- Programa recomendado ----- “Eco”
- Doseamento do produto de lavagem ----- 5 + 25 g detergente B

Nota : caso dos ensaios com pastilha multifunções:

- Verificar o ajuste correcto do amaciador consoante a dureza da água (cf.: Capítulo 5 / DETERGENTES E AJUSTE DO AMACIADOR ? PARA OS PRODUTOS MULTIFUNÇÕES)
- Puxar a gaveta do distribuidor de detergente e pôr a pastilha no compartimento interior.

• **Medida de ruído consoante a norma EN60704-2-3:**

- Alinhar o rodapé da caixa de embutimento com o painel de porta.



EN After Sales Service:

Any maintenance on your equipment should be undertaken by:
- either your dealer,
- or another qualified mechanic who is an authorized agent for the brand appliances.

When making an appointment, state the full reference of your equipment (model, type and serial number). This information appears on the manufacturer's nameplate attached to your equipment.

FR Service après vente :

Les éventuelles interventions sur votre appareil doivent être effectuées :

- soit par votre revendeur,
- soit par un autre professionnel qualifié dépositaire de la marque.

Lors de votre appel, mentionnez la référence complète de votre appareil (modèle, type et numéro de série). Ces renseignements figurent sur la plaque signalétique fixée sur votre appareil.

DE Kundendienst :

Einriffe an Ihrem Gerät dürfen nur:

- von Ihrem Händler oder
- von einem sonstigen Fachmann und Vertragshändler der Marke durchgeführt werden.

Geben Sie bei der Meldung einer Störung die vollständige Typenbezeichnung Ihres Gerätes an (Modell, Typ, Seriennummer). Diese Angaben finden Sie auf einem an Ihrem Gerät angebrachten Schild.

ES Servicio postventa :

Las intervenciones que requiera la máquina deberán ser efectuadas:

- por el revendedor,
 - o por cualquier profesional cualificado depositario de la marca.
- Al llamar, mencione la referencia completa de la máquina (modelo, tipo y número de serie). Estos datos figuran en la placa de identificación situada en la máquina.

PT Serviços autorizados :

Qualquer intervenção no seu aparelho deve ser realizada:

- quer pelo seu revendedor,
 - quer por outro profissional qualificado autorizado pela marca.
- Ao chamá-los, indique a referência completa do seu aparelho (modelo, tipo e número de série). Estas informações figuram na placa de identificação fixada no aparelho.

DA Kundeservice :

Eventuel vedligeholdelse af apparatet skal foretages:

- enten af Deres forhandler,
- eller af en kvalificeret fagmand, som er anerkendt til dette mærke.

Når De ringer op, skal De angive apparatets fulde reference (model, type, serienummer). Disse oplysninger står på typeskiltet, der sidder på apparatet.

NL Serviceafdeling:

De eventuele ingrepen in de machine moeten worden uitgevoerd :

- of door uw vakhandelaar,
 - of door een andere gekwalificeerd technicus van dit merk.
- Tijdens het telefoneren, dient u de complete referentie op te geven van uw machine (model, type, serienummer). Deze informatie staat op het typeplaatje op de machine.

PL Usługi serwisowe :

Wszelkie czynności serwisowe wykonywane na urządzeniu muszą być wykonane przez:

- sprzedawcę,
- wyspecjalizowany zakład naprawczy posiadający atest producenta.

Aby przyspieszyć i ułatwić obsługę prosimy o podanie dokładnych danych dotyczących urządzenia (model, typ, numer seryjny). Wszystkie te dane znajdują się na tabliczce znamionowej umieszczonej na urządzeniu.

CS Záruční servis:

Případné opravy na prístroji môže provádět pouze :

- váš prodejce
 - nebo záruční opravna, která má smlouvu s výrobcem
- Při telefonickém styku uvádějte úplné označení vašeho přístroje (model, typ a výrobní číslo). Tyto údaje jsou uvedeny na výrobním štítku přístroje.

RU Сервисное обслуживание:

При необходимости ремонта Вашей машины, он должен производиться:

- либо тем, кто ее продал Вам;
- либо специалистом, имеющим квалификацию по ремонту данной модели.

При обращении в службу ремонта укажите все данные Вашей машины (модель, тип и серийный номер). Эти данные указаны на идентификационной табличке, закрепленной на устройстве.

EL Τεχνική υποστήριξη:

Οι ενδεχόμενες επεμβάσεις πάνω στη συσκευή σας θα πρέπει να διενεργούνται:

- είτε από τον προμηθευτή σας,
- είτε από το κατά τόπους εξουσιοδοτημένο σέρβις.

Σε περίπτωση που τηλεφωνήσετε, θα πρέπει να αναφέρετε όλα τα στοιχεία της συσκευής σας (μοντέλο, τύπο και αριθμό σειράς). Τα στοιχεία αυτά αναγράφονται στην ετικέτα των χαρακτηριστικών του κατασκευαστή που βρίσκεται πάνω στη συσκευή.