

Descrição do Produto

O bastidor PX3635 integra a Série PX, abrigando fontes e módulos desta série, bem como CPs/Remotas da Série PX, além dos coprocessadores e interfaces de comunicação.

O bastidor PX3635 comporta fonte de alimentação, UCP e 8 módulos inteligentes com barramento estendido (conector euro macho com 96 pinos). Esta CT é válida a partir da revisão A do bastidor PX3635.

São considerados como módulos inteligentes:

- PX2005, PX3406, PX3412, AL-3414, PX2017
- Tem como principais características:
- Compatível com os módulos da Série PX
 - Módulos não inteligentes podem ocupar slots de módulos inteligentes
 - Conectores: padrão EuroCard com 96 e 64 pinos fêmea



Dados para Compra

Itens Integrantes

A embalagem deste produto contém apenas o bastidor PX3635.

Código do Produto

O seguinte código deve ser usado para compra do produto:

| Código | Denominação |
|--------|---|
| PX3635 | Bastidor para Fonte, UCP e 8 Módulos Inteligentes |

Produtos Relacionados

Os seguintes produtos devem ser adquiridos separadamente quando necessário:

| Código | Denominação |
|--------|--------------------------------------|
| PX3490 | Módulo Cego para Bastidor Duplo Euro |

Notas

PX3490: Este painel é utilizado para preencher o espaço não utilizado por módulos.

Características

| | PX3635 |
|-----------------------------|--------------------------|
| Corrente máxima por contato | 1 A |
| Número máximo de UCPs | 1 |
| Conectores | Padrão EuroCard |
| Peso: | |
| Sem embalagem | 3200 g |
| com embalagem | 4600 g |
| Dimensões | 391.6 x 286.0 x 192.0 mm |

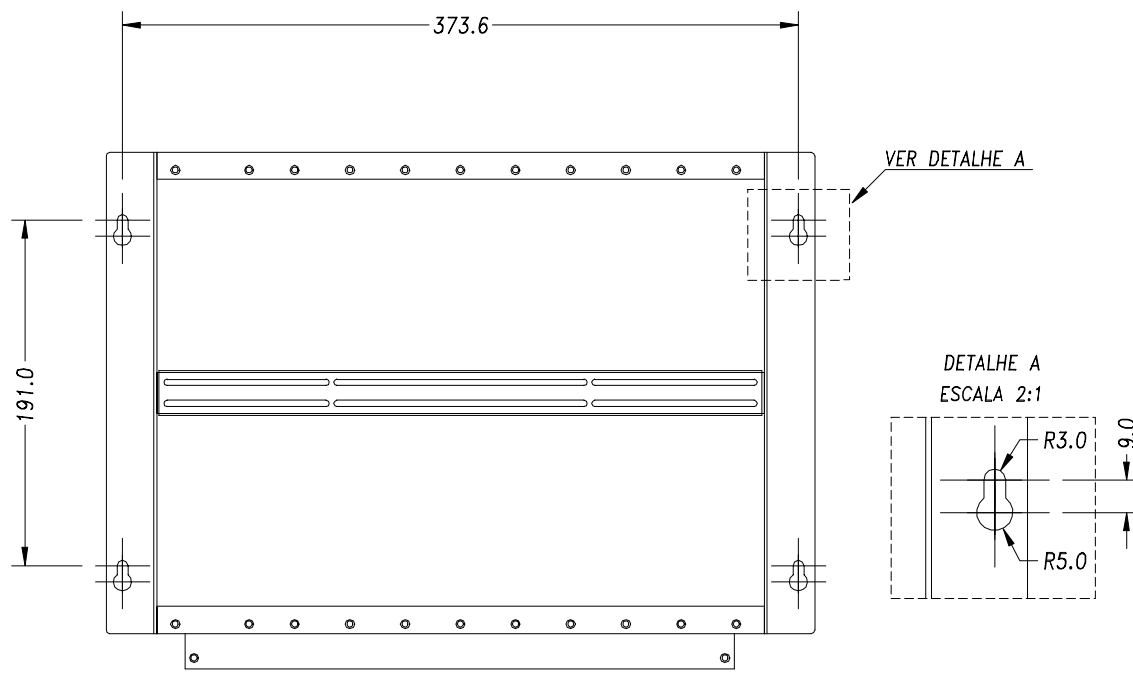
Instalação

Para instalação do bastidor PX3635 e módulos consulte:

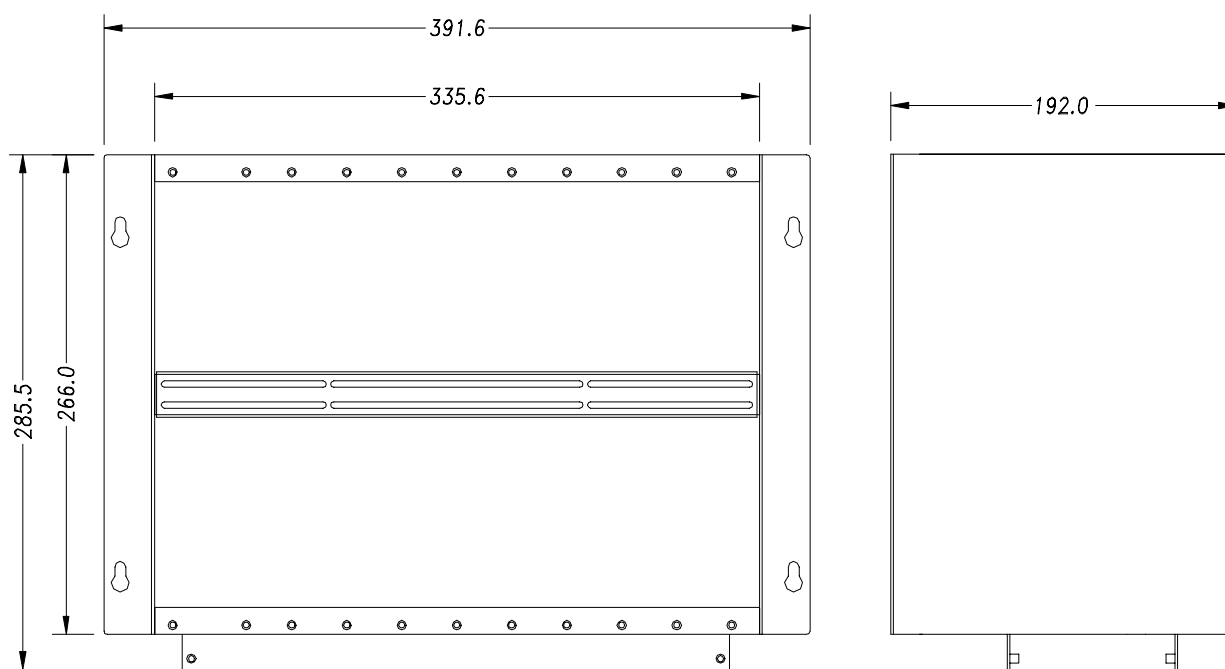
- Manual de Utilização PX2004
- Montagem Mecânica

A seguir é apresentada a furação necessária para instalação do bastidor PX3635.

Dimensões em mm.



Dimensões Físicas



Manutenção

Verificar anualmente a fixação dos parafusos do bastidor ao armário elétrico.

Manuais

Para maiores detalhes técnicos, configuração, instalação e programação de fontes, UCPs e módulos, os seguintes documentos devem ser consultados:

| Código do Documento | Descrição |
|----------------------------|-----------------------------|
| MU212000 | Manual de Utilização PX2004 |