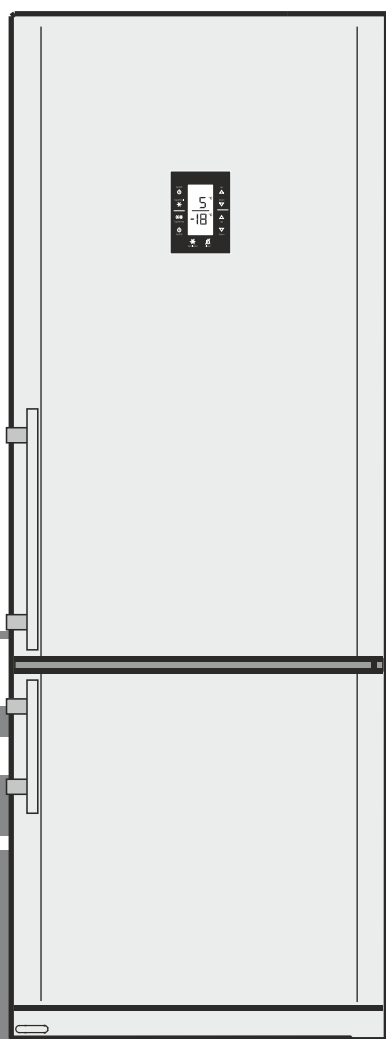


**Manual de utilização**  
Combinado frigorífico-congelador No-frost

Página 62

**P**



**7083 267-00**

CN 56

**LIEBHERR**

## Indicações para proteção do meio ambiente

O aparelho possui materiais de valor e deve ser eliminado separadamente, como lixo municipal de carácter especial. A eliminação de aparelhos usados deverá ser realizada de forma profissional e apropriada, em conformidade com as normas locais aplicáveis e legislação em vigor.



Não danificar o circuito de frio do aparelho usado no transporte, para que não ocorra um extravasamento accidental do agente refrigerador (ver informação na placa de características) e óleo contido no mesmo.

- Inutilizar o aparelho.
- Desligar a ficha do aparelho da tomada elétrica.
- Cortar o cabo de alimentação.

### CUIDADO

Perigo de asfixia provocada por material de embalagem e películas de plástico! Não permitir que crianças brinquem com os materiais de embalagem. Entregar o material de embalagem num ponto de recolha oficial.

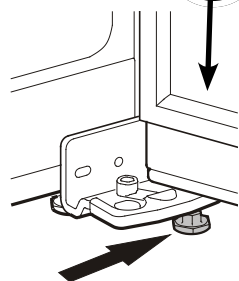
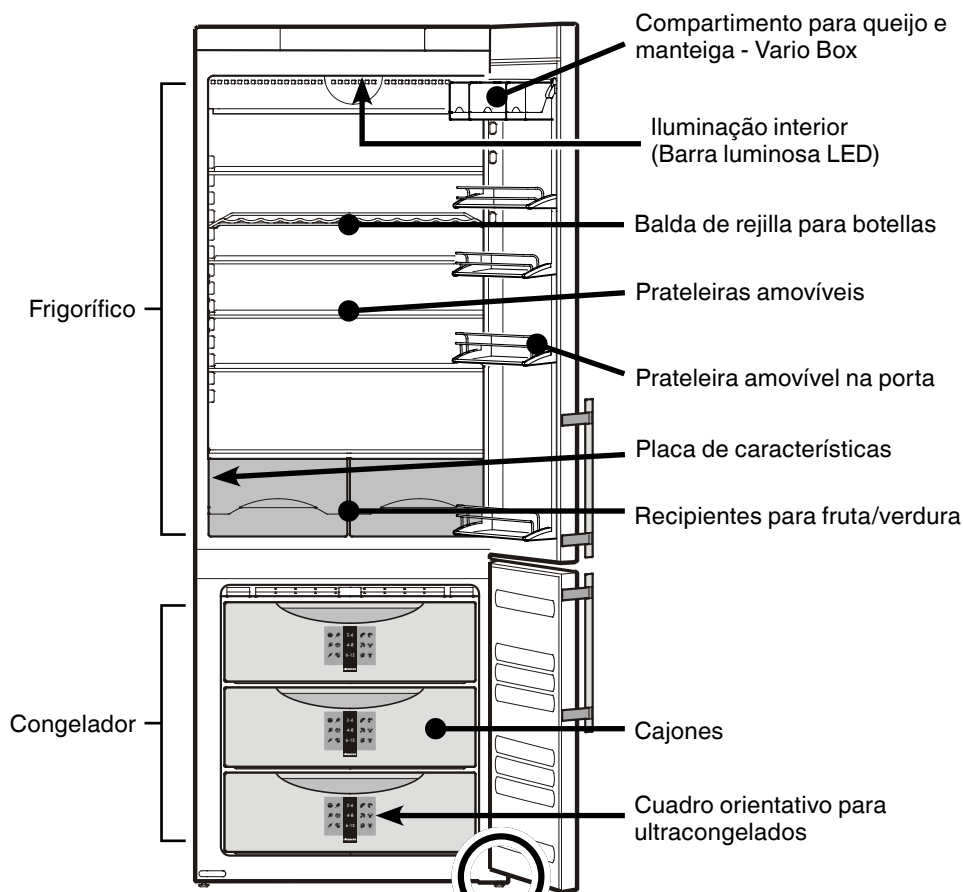
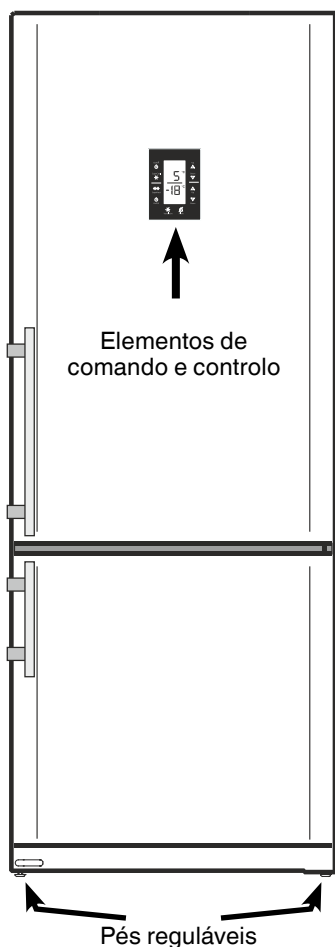
## Campo de utilização do aparelho

O aparelho destina-se exclusivamente à refrigeração de alimentos num contexto doméstico ou similar. Isto inclui, por exemplo, a utilização

- em cozinhas para empregados, pensões com pequeno-almoço,
- por parte de hóspedes em casas alugadas, hotéis, motéis e outros tipos de alojamento,
- para catering e serviços similares no comércio grossista.

Utilizar o aparelho exclusivamente numa escala doméstica habitual. Todos os outros tipos de utilização são interditos. O aparelho não é indicado para o armazenamento e refrigeração de medicamentos, plasma sanguíneo, preparados laboratoriais ou outros produtos e substâncias semelhantes abrangidas pela diretiva 2007/47/CE relativa aos dispositivos medicinais. A utilização incorreta do aparelho poderá conduzir à danificação ou deterioração dos produtos armazenados. Além disso, o aparelho não está indicado para utilização em zonas com um potencial risco de explosão.

## Descrição do aparelho



Desenroscar o pé de regulação no apoio, até que fique assente sobre o solo e, em seguida, rodar mais 90°.

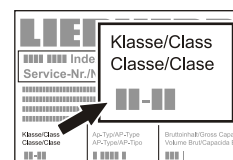
## Conselhos e instruções de segurança

- Afim de evitar danos pessoais e materiais, o desempacotamento e a instalação do aparelho deverão ser feitos por duas pessoas.
- Se verificar a existência de danos no aparelho, contacte o fornecedor antes de efectuar a ligação.
- Para um funcionamento com a máxima segurança, deverão respeitar-se escrupulosamente todas as indicações deste manual na montagem e ligação do aparelho à corrente.
- Em caso de avaria, desligar o aparelho da corrente. Quer puxando a ficha quer desligando ou retirando o fusível.
- Para desligar o aparelho da corrente, puxar não o fio mas a ficha.
- Para que o utilizador não corra qualquer risco, quaisquer reparações ou intervenções no aparelho devem ser efectuadas pelo nosso serviço de assistência a clientes. O mesmo se aplica à substituição do cabo de ligação à corrente.
- Não manusear chamas descobertas ou fontes de inflamação no interior do aparelho. Ao transportar ou limpar o aparelho, proceder de forma a não danificar o sistema de circulação do agente refrigerador. Se, no entanto, tal acontecer, não aproximar fontes de inflamação e arejar bem o compartimento.
- Não utilizar a base, as gavetas, as portas, etc., como estribo ou apoio.
- Este aparelho poderá ser utilizado por crianças a partir dos 8 anos de idade, bem como por pessoas com capacidades físicas, sensoras ou mentais diminuídas ou com falta de experiência e conhecimentos quando supervisionadas ou instruídas sobre a utilização segura do aparelho e conscientes dos potenciais perigos existentes. As crianças não deverão brincar com o aparelho. As operações de limpeza e manutenção por parte do utilizador não deverão ser realizadas por crianças sem que estas sejam supervisionadas.
- Evitar contacto prolongado da pele com superfícies frias ou produtos refrigerados ou congelados. Isso pode causar dores, sensação de surdez e hipotermia. Se houver necessidade de contacto prolongado com a pele, tomar medidas de prevenção, como por ex. o uso de luvas.
- Não deverão consumir-se gelados nem cubos de gelo acabados de sair do congelador, pois as temperaturas baixíssimas a que se encontram podem provocar queimaduras.
- Para evitar riscos de intoxicação alimentar, não deverão consumir-se alimentos que já tenham ultrapassado o prazo de armazenamento.
- Não guardar no aparelho materiais explosivos ou "sprays" com agentes de propulsão inflamáveis, como o butano, o propano, o pentano, etc., pois a ligação dos componentes eléctricos poderá detoná-los caso ocorra uma fuga fortuita de gases. Este tipo de "sprays" é identificável pela indicação do conteúdo ou pelo desenho de uma chama.
- Não utilizar aparelhos eléctricos no interior do aparelho.
- O aparelho foi concebido para ser utilizado em espaços fechados. Não instalar e colocar o aparelho em funcionamento ao ar livre, ou em zonas onde fique sujeito a humidade elevada ou salpicos de água.
- As barras luminosas LED no aparelho servem para iluminar o espaço interior do aparelho. Não são próprias para iluminação ambiente exterior.

## Classe climática

A classe climática indica a que temperatura ambiente o aparelho deve funcionar, para conseguir a potência de frio plena.

A classe climática vai impressa na placa de características. A posição da placa de características pode ser consultada no capítulo **Descrição do aparelho**.



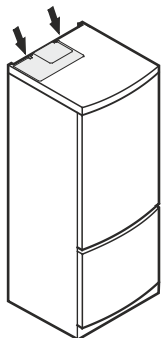
Classe climática	Temperatura ambiente
SN	+10 °C até +32 °C
N	+16 °C até +32 °C
ST	+16 °C até +38 °C
T	+16 °C até +43 °C
SN-ST	+10 °C até +38 °C
SN-T	+10 °C até +43 °C

## Não operar o aparelho a temperatura ambiente diferente das indicadas!

## Instalação

- Não instalar o aparelho num local em que fique exposto à luz directa do sol, junto a um fogão, aquecimento ou aparelho semelhante.
- O pavimento deve ser nivelado e plano. Compensar eventuais irregularidades ajustando os pés reguláveis do aparelho com a chave de boca fornecida.

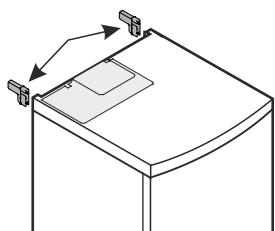
### • Não tapar as aberturas e grelhas de ventilação.



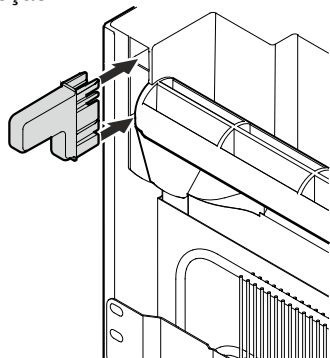
- Não colocar nenhum aparelho que irradie calor, como, por exemplo, um forno micro-ondas ou uma torradeira, em cima do congelador.

- Segundo a norma EN 378 o local de instalação do aparelho deve apresentar um volume de 1 m<sup>3</sup> por cada 8 g de agente refrigerador R 600a, para que em caso de derramamento do agente refrigerador não possa formar-se uma mistura inflamável do gás e ar neste local. O volume de agente refrigerador é indicado na placa de características no interior do aparelho.

- Para que o consumo de energia indicado possa ser atingido, devem ser usadas as peças distanciadoras da parede que vão juntas com o aparelho. Desta maneira se consegue aprox. 35 mm a profundidade do aparelho.

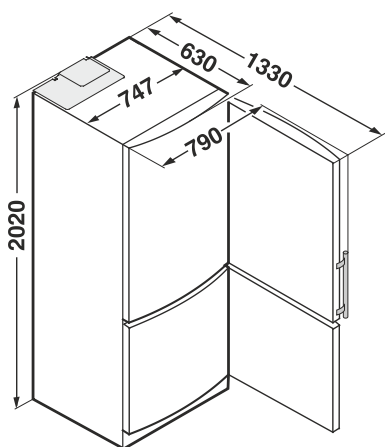


O aparelho pode funcionar plenamente sem a utilização das peças distanciadoras, consumindo, porém, apenas um pouco mais energia.



Aplicar as peças distanciadoras na parte traseira do aparelho, à esquerda e à direita na parte superior.

## Medidas do aparelho (mm)



## Ligação elétrica

Pôr o aparelho a funcionar unicamente com **corrente alternada**.

A tensão e a frequência vão impressas na placa de características. A posição da placa de características pode ser consultada no capítulo **Descrição do aparelho**.

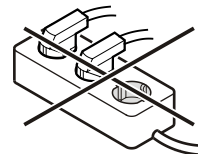
A tomada tem de estar ligada à terra e eletricamente protegida de acordo com as normas.

A corrente de ativação do fusível tem de ficar entre 10 A e 16 A.

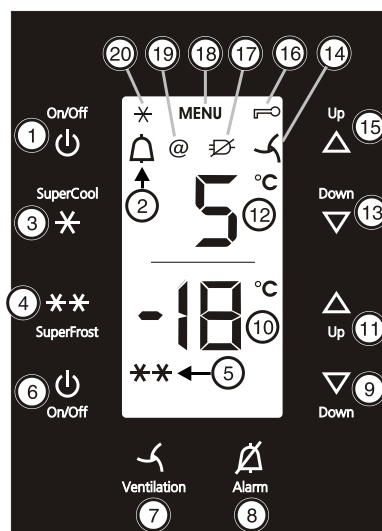
A tomada não deve ficar atrás do aparelho e deve ser facilmente acessível.

Não ligar o aparelho por meio de extensões ou de tomadas múltiplas.

Não utilizar onduladores isolados (conversão de corrente contínua em corrente alternada ou trifásica) ou fichas de economia de energia. Perigo de danos no sistema eletrónico!



## Elementos de comando e controlo



- (1) Botão On/Off do frigorífico
- (2) Símbolo de alarme
- (3) Botão SuperCool
- (4) Botão SuperFrost
- (5) Símbolo SuperFrost
- (6) Botão On/Off do congelador
- (7) Botão do ventilador
- (8) Botão de alarme
- (9) Botão de regulação Down do congelador
- (10) Indicação de temperatura do congelador
- (11) Botão de regulação Up do congelador
- (12) Indicação de temperatura do frigorífico
- (13) Botão de regulação Down do frigorífico
- (14) Símbolo do ventilador
- (15) Botão de regulação Up do frigorífico
- (16) Símbolo do sistema antimanipulação por crianças
- (17) Símbolo de falha de corrente
- (18) Símbolo menu > O modo de ajustes está activado (activar o sistema antimanipulação por crianças e ajustar a intensidade luminosa da indicação)
- (19) Símbolo Net@Home
- (20) Símbolo SuperCool

## Ligar e desligar o aparelho

Antes de pôr o aparelho a funcionar, proceder-se à limpeza do interior (ver secção "**Limpeza**").

### Ligar

Premir a tecla On/Off ① ou ⑥. As inicações de temperatura iluminam-se.

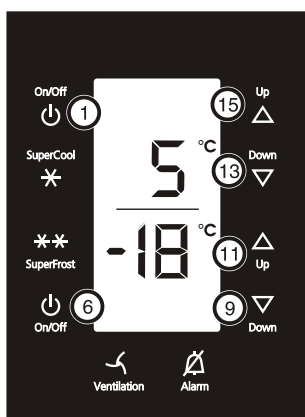
### Desligar o frigorífico

Manter premidas a tecla On/Off ① durante aprox. dois segundos.

**Observação:** Se o congelador (botão On/Off ⑥) for desligado, o aparelho completo estará desligado.

## Regulação da temperatura

A temperatura pode ser regulada independentemente no frigorífico e no congelador.



### Regulação da temperatura no frigorífico

Elevar a temperatura > premir o botão ⑮  
Baixar a temperatura > premir o botão ⑬

### Regulação da temperatura no congelador

Elevar a temperatura > premir o botão ⑪  
Baixar a temperatura > premir o botão ⑨

- Durante esta operação, a indicação de temperatura pisca.
- Ao premir pela primeira vez os botões de regulação, a indicação mostra a temperatura ajustada.
- Premindo breve e repetidamente estes botões, o valor de regulação modifica-se grau a grau.
- Cerca de 5 segundos depois de se ter premido pela última vez um botão, é indicada a temperatura interior média.

### Intervalos reguláveis de temperatura

Frigorífico: 9°C a 3°C.  
Congelador: -16°C a -26°C.

## Economizar energia

- Assegurar sempre uma boa ventilação (entrada e saída de ar). Não tapar as aberturas e grelhas de ventilação.
- Manter as saídas do ventilador sempre desbloqueadas.
- Não instalar o aparelho num local em que fique exposto à luz directa do sol, junto a um fogão, aquecimento ou aparelho semelhante.
- O consumo de energia depende das condições de instalação como, por ex., a temperatura ambiente .
- Abrir o aparelho com a menor frequência possível.
- Dispor os alimentos por tipos.
- Conservar todos os alimentos bem embalados e fechados. É evitada assim a formação de gelo.
- Colocação de alimentos quentes: deixar primeiro os alimentos arrefecerem à temperatura ambiente.
- Descongelar os alimentos congelados no compartimento frigorífico.
- Se o aparelho evidenciar uma camada de gelo grossa: descongelar o aparelho.
- Em caso de ausência prolongada (por ex., férias), esvaziar o compartimento refrigerador e desligar o mesmo.
- Em caso de ausência prolongada (por ex., férias), utilizar a função de férias.

A concentração de pó aumenta o consumo de energia:

- Limpar o pó acumulado no grupo frigorífico e permutador térmico - grelha metálica na parede traseira do aparelho - a intervalos anuais.

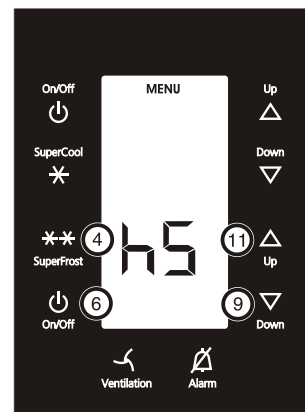
## Luminosidade da indicação de temperatura

Poderá ajustar a intensidade luminosa da indicação de temperatura às condições de luminosidade no local da instalação.

### Regular a luminosidade

A luminosidade pode ser regulada entre h0 (sem iluminação) e h5 (intensidade luminosa máxima).

- Premir o botão SuperFrost ④ durante aprox. 5 segundos.
- No indicador é visível a indicação  $\square$ .
- Utilizando o botão de regulação Up ⑪ ou o botão de regulação Down ⑨, seleccionar h.
- Premir brevemente o botão SuperFrost ④ .
- Regular a indicação para uma luminosidade superior: Premir o botão de regulação Up ⑪.
- Regular a indicação para uma luminosidade inferior: Premir o botão de regulação Down ⑨ .
- Premir o botão SuperFrost ④ .
- A luminosidade encontra-se regulada para o novo valor.
- Premir o botão On/Off do congelador ⑥ ou aguardar 5 minutos.



## Sistema antimanipulação por crianças

O sistema antimanipulação por crianças garante que as crianças não desligam inadvertidamente o aparelho durante as brincadeiras.

### Regular o sistema antimanipulação por crianças

- Premir o botão SuperFrost ④ durante aprox. 5 segundos.
- No indicador é visível a indicação  $\square$ .
- Premir brevemente o botão SuperFrost ④, para confirmar.

### Quando no indicador for visível a indicação $\square$ :

- Para ligar o sistema antimanipulação por crianças, premir brevemente o botão SuperFrost ④ .
- O símbolo do sistema antimanipulação por crianças  $\square$  acende.

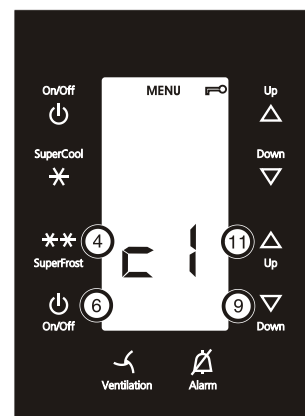
No indicador pisca  $\square$ .

### Quando no indicador for visível a indicação $\square$ :

- Para desligar o sistema antimanipulação por crianças, premir brevemente o botão SuperFrost ④ .
- O símbolo do sistema antimanipulação por crianças  $\square$  apaga-se.

No indicador pisca  $\square$ .

- Premir o botão On/Off ⑥ ou aguardar 5 minutos.



## Sinal sonoro

### Alarme - Porta do aparelho aberta

Se uma das portas do aparelho se mantiver aberta por mais de 60 seg., então soa um sinal sonoro. Premindo a tecla Desligar alarme (8), o sinal sonoro desliga-se. Logo que a porta é fechada, o sinal sonoro fica novamente pronto a funcionar.

### Alarme - Temperatura de congelação demasiado alta

Se a temperatura no congelador for demasiado alta, então soa o sinal sonoro, o símbolo (2) e a indicação de temperatura piscam.

Premindo o botão de alarme (8) o sinal desliga-se e o símbolo (2) deixa de piscar. O símbolo (2) desaparece logo que no congelador a temperatura esteja novamente suficientemente fria.

Este caso pode ocorrer:

- quando a porta do congelador fica muito tempo aberta entra o ar quente no compartimento;
- após falha prolongada de corrente;
- em caso de avaria do aparelho.

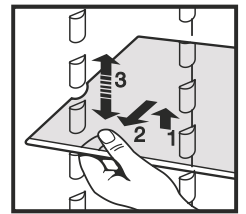
Seja qual for o caso, controlar se os alimentos descongelaram ou se estragaram. Quando o símbolo de alarme não se apagar, então é favor dirigir-se aos serviços de assistência técnica (ver secção Anomalias de funcionamento).



## Equipamento

As prateleiras interiores poderão ser deslocadas conforme a altura dos alimentos a refrigerar.

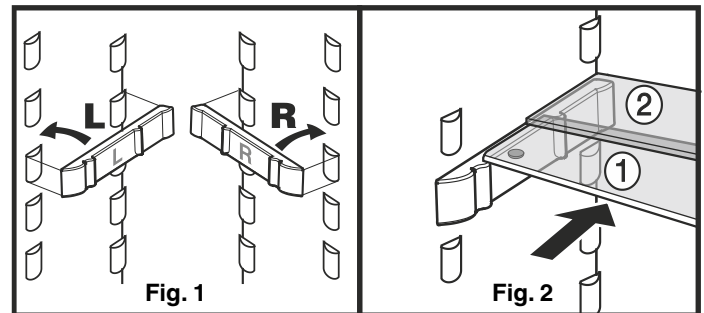
Levantar a placa de vidro, puxar a peça com o encaixe por cima do apoio e colocá-la mais acima ou mais abaixo.



Colocar as calhas de apoio em anexo (fig. 1) na altura pretendida, tanto no lado direito como no esquerdo sobre os pontos de apoio.

Empurrar para dentro as placas de vidro (1/2) de acordo com a fig. 2.

Se precisar de espaço para recipientes altos, então basta empurrar a **meia** placa de vidro **dianteira** cuidadosamente por baixo da placa traseira (fig. 2).

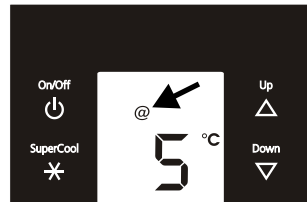


## Net@Home

Consoante o modelo e equipamento, o aparelho poderá ser equipado com os módulos de montagem posterior para o sistema HomeDialog ou interface de série (RS 232).

Os módulos poderão ser adquiridos através do seu fornecedor.

Poderá obter mais informações através da Internet, em [www.liebherr.com](http://www.liebherr.com).



## Indicação de falha de corrente

Se surgir (...) na indicação, a temperatura de congelação deverá ter subido demasiado devido a uma falha de corrente.

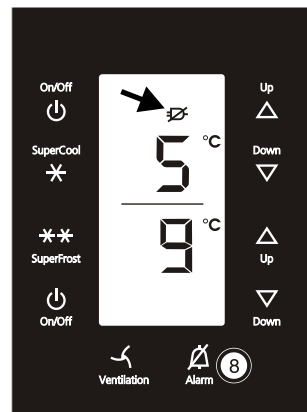
- Premir o botão Alarm (8).
- > É indicada a temperatura mais elevada durante a falha de corrente.

Verificar a qualidade dos alimentos de acordo com a temperatura indicada.

**Não deverão consumir-se alimentos estragados!**

**Alimentos descongelados não devem voltar a ser congelados!**

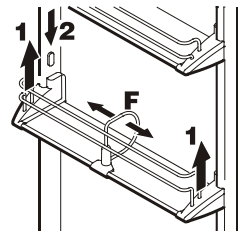
Premindo novamente o botão Alarm (8), a indicação se apaga.



Mudar as prateleiras da porta

- Deslocar a prateleira na vertical (1), retirá-la e voltar a colocá-la procedendo às operações inversas (2).

- Para evitar que as garrafas tombem ao abrir ou fechar a porta, deslocar o **suporte para garrafas F** de forma a ampará-las.

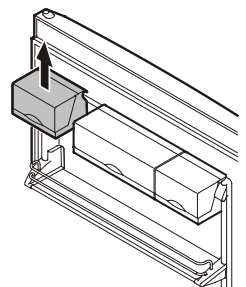


As caixas podem ser retiradas e colocadas junto com suas tampas na mesa.

- Alterar a posição das caixas: Retirar por cima e voltar a colocar no local pretendido.

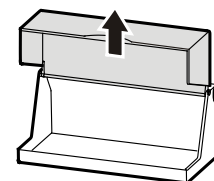
A barra de sustentação para as caixas pode ser retirada para cima e ser colocada noutra posição (por exemplo, trocar com uma prateleira da porta).

**Atenção!** As tampas das caixas devem estar fechadas ao fechar a porta - perigo de danos materiais.



Remover a tampa

Abrir 90° e desencaixar por cima.





## Iluminação interior (Compartimento Frigorífico)

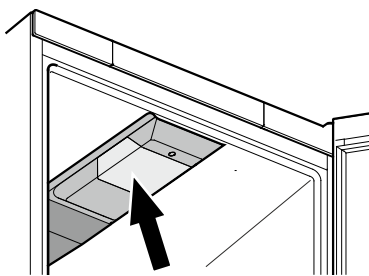
A iluminação interior liga-se sempre quando é aberta a porta do aparelho.

A intensidade luminosa da iluminação LED corresponde à classe de Laser 1/1M.



**Atenção**

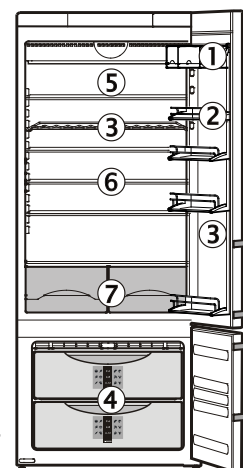
A proteção da luz só deve ser retirada pelos técnicos do serviço de assistência a clientes. Quando a proteção é retirada, não olhar com lentes ópticas de muito perto diretamente para a fonte de luz. Os olhos podem sofrer danos.



## Refrigeração

### Exemplo de arrumação dos alimentos

- ① Manteiga, queijo
- ② Ovos, caixas, produtos em bisnaga
- ③ Garrafas
- ④ Alimentos ultracongelados, cubos de gelo
- ⑤ Carne, enchidos, produtos lácteos
- ⑥ Bolos, alimentos cozinhados, bebidas
- ⑦ Fruta, legumes, saladas



### Observações

- Os alimentos que transmitam ou absorvam facilmente sabores ou cheiros e os líquidos devem guardar-se sempre em recipientes fechados ou cobertos, devendo as bebidas com elevado teor alcoólico estar bem rolhadas e em posição vertical.
- Para guardar os alimentos utilize preferencialmente recipientes reutilizáveis de plástico, metal, alumínio ou vidro.

## SuperCool

Activando SuperCool, a temperatura no frigorífico baixa ao valor mais baixo. É recomendado quando pretenda uma refrigeração rápida de grandes quantidades de alimentos.

**Ligar:** Premir brevemente o botão SuperCool ③ > o LED ② acende-se.

**Observação:** A função SuperCool desliga-se automaticamente após cerca de 6 horas no total.

## Refrigeração com ventilador

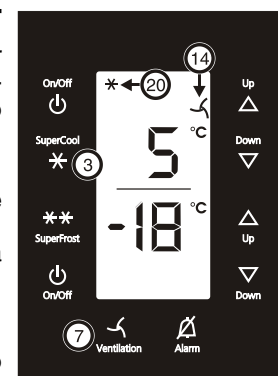
Quando a função do ventilador estiver ligada, poder-se-á obter uma distribuição uniforme da temperatura no frigorífico.

Recomenda-se:

- quando a temperatura ambiente é alta (a partir de cerca de 33°C),
- quando a humidade do ar é elevada (por exemplo, em dias de Verão).

### Ligar

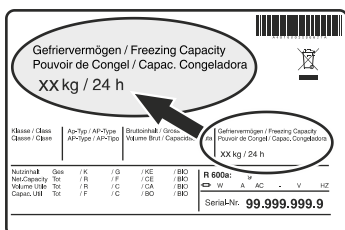
Premir o botão do ventilador ⑦ - o símbolo ① acende-se.



## Congelação

Pode congelar, num período de 24 horas, o número de quilos de alimentos frescos indicados na placa de características do aparelho, em "Capacidade de congelação".

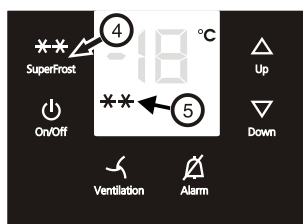
A posição da placa de características pode ser consultada no capítulo **Descrição do aparelho**.



## SuperFrost

Activando a função SuperFrost, a temperatura no congelador baixa ao valor mais baixo alcançável. Assim os alimentos são congelados rapidamente e preserva-se a qualidade dos alimentos.

- Premir o botão SuperFrost ④ - o símbolo SuperFrost ⑤ acende-se.
- Com quantidade de alimentos a congelar pequena, aguardar 6 horas, com quantidade máxima, aguardar 24 horas.
- Introduzir os alimentos frescos.
- Dependendo da quantidade de alimentos introduzidos, o aparelho comuta automaticamente para o regime de funcionamento normal, após 30 a 65 horas.



### Não terá de accionar a função SuperFrost

- ao introduzir no congelador produtos já congelados,
- ao congelar até cerca de 2 Kg diários de alimentos frescos.

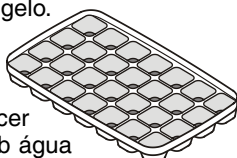
## Recomendações para congelação

- Os alimentos congelados pelo utilizador devem ser acondicionados em doses adequadas ao consumo doméstico. Para que congelem rapidamente até ao centro, não deverão ser ultrapassadas as seguintes quantidades por embalagem: fruta e legumes: 1 Kg, carne: 2,5 Kg.
- Certificar-se de que os alimentos frescos introduzidos não fiquem em contacto com alimentos já congelados. As embalagens devem estar bem secas, para que não se colem umas às outras.
- Etiquetar sempre as embalagens com o seu conteúdo e data de congelação e não ultrapassar o prazo de armazenamento recomendado.
- Não congelar garrafas ou latas que contenham bebidas com gás, pois podem rebentar.
- Ao descongelar, retire apenas as quantidades de que vai precisar imediatamente. Os alimentos descongelados devem ser confecionados o mais rapidamente possível.

**Poderá descongelar os alimentos:** num forno com recirculação de ar, num forno de micro-ondas, à temperatura ambiente, no frigorífico.

## Preparação de cubos de gelo

- Encher de água o tabuleiro para cubos de gelo.
- Colocar o tabuleiro para cubos de gelo no aparelho e deixar congelar.
- Para que os cubos se soltem, basta torcer ligeiramente o tabuleiro ou colocá-lo sob água corrente durante alguns instantes.



## Descongelação

### Frigorífico

O compartimento frigorífico descongela automaticamente. A água proveniente da descongelação escoa, através da goteira, para a parede posterior do aparelho, onde evapora por acção do calor do compressor.

### Congelador

O sistema No-frost descongela automaticamente o aparelho. A humidade que se vai formando acumula-se no evaporador, é periodicamente descongelada e evapora.

## Limpeza

**Antes de se proceder à limpeza do aparelho, colocá-lo fora de funcionamento. Desligar a ficha do aparelho da tomada de corrente, ou desparafusar/desactivar o fusível ligado a montante.**

- Em caso de sujidade das paredes laterais, limpá-las primeiro com um produto de limpeza corrente para aço inox. A seguir, aplicar o produto de conservação para aço inox, juntamente fornecido, uniformemente em sentido do polimento.
- Limpar as superfícies da porta unicamente com um pano limpo e macio, se necessário ligeiramente humidificado (água e detergente). Em opção também pode ser usado um pano de micro-fibra.
- Não utilize esfregões abrasivos ou que risquem, produtos de limpeza concentrados e, em nenhum caso, produtos de limpeza abrasivos, com teor de cloreto ou ácidos, ou solventes químicos. Estes danificam as superfícies e podem provocar corrosão.
- Lavar o interior e os acessórios com água tépida, a que pode adicionar-se um pouco de detergente utilizado na lavagem de louça.

## Não utilizar aparelhos de limpeza por vapor! Perigo de lesões e danos materiais.

- Deverá ter-se o cuidado de não deixar entrar água na grelha de ventilação, nem em nenhuma das partes eléctricas do aparelho.
- Secar tudo muito bem com um pano.
- Não remover nem danificar a placa de características, que se encontra no interior do aparelho, pois é importante para os serviços de assistência a clientes.

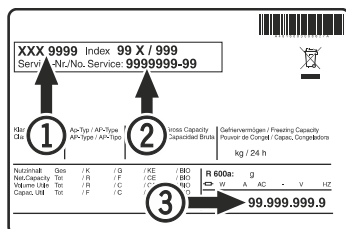


## Anomalias de funcionamento

As seguintes deficiências de funcionamento poderão ser solucionadas pelo próprio utilizador, verificando as causas possíveis.

- **O aparelho não funciona.** Verifique:
  - se o aparelho se encontra ligado;
  - se a ficha está bem metida na tomada;
  - se o fusível da tomada está em ordem.
- **O aparelho faz demasiado barulho.** Verifique:
  - se o aparelho está bem assente no chão;
  - se o grupo frigorífico, ao funcionar, transmite vibrações aos móveis ou objectos confinantes. Não esquecer que são inevitáveis alguns ruídos provocados pela circulação do fluido refrigerador.
- **A temperatura não é suficientemente baixa.** Verifique:
  - se o aparelho foi regulado para a temperatura correcta, de acordo com a secção "Regulação da temperatura";
  - se não terá sido introduzida uma quantidade excessiva de alimentos frescos;
  - se o termómetro integrado em separado indica a temperatura correcta.
  - O arejamento está a fazer-se correctamente?
  - O aparelho está instalado próximo de uma fonte de calor?

Se não se verificar nenhuma das causas mencionadas e não puder, portanto, resolver sozinho a anomalia, dirija-se aos serviços de assistência técnica mais próximos. Ao fazê-lo, indique o modelo ①, o número de assistência ② e o número de série do aparelho ③, constantes da placa de características.



A posição da placa de características pode ser consultada no capítulo **Descrição do aparelho**.

## Desligar o aparelho

Quando o aparelho é colocado fora de funcionamento durante um período prolongado, dever-se-á desligá-lo. Para tal, desligar a ficha do aparelho da tomada de corrente ou desaparafusar/desligar os fusíveis ligados a montante. Limpar o aparelho e deixar a porta aberta, para evitar a formação de cheiros.

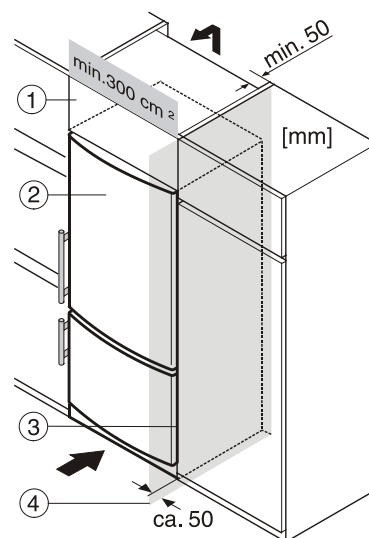
O aparelho respeita as normas de segurança aplicáveis, bem como as directivas 2004/108/CE e 2006/95/CE da Comunidade Europeia.

## Montagem entre dois elementos de cozinha

Para suprir uma eventual diferença de altura em relação aos outros elementos, pode colocar-se em cima do aparelho um armário de remate ①.

Para assegurar uma boa ventilação e arejamento, deverá deixar-se livre, na parte de trás do armário de remate, um espaço uniforme de, pelo menos, 50 mm. A secção transversal de arejamento sob o tecto do compartimento deverá ser, no mínimo, de 300 cm<sup>2</sup>.

Se o aparelho for instalado junto de uma parede ④, deve guardar-se, do lado da charneira, uma distância de aprox. 50 mm entre o aparelho e a parede (ressalto do puxador com a porta aberta).



- ① Armário de remate
- ② Frigorífico-congelador
- ③ Painel lateral do móvel
- ④ Parede

## Inversão do sentido de abertura da porta

A inversão do sentido de abertura da porta só deve ser realizada por pessoal especializado na matéria.

Para efectuar a inversão são necessárias duas pessoas.

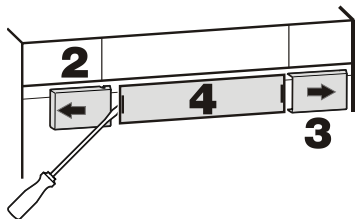
**Atenção! Antes da inversão do sentido de abertura da porta, retirar a ficha da tomada de corrente.**

1. Abrir a porta de cima.

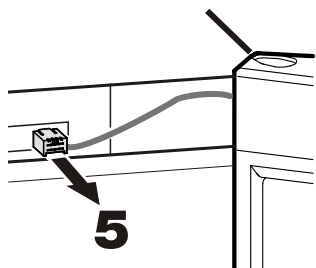
2. Remover a cobertura do lado do puxador: Soltar do lado direito com uma chave de fendas, e puxar para fora.

3. Remover a cobertura do lado da charneira: Soltar do lado esquerdo com uma chave de fendas, e puxar para fora.

4. Retirar a guarnição dianteira com a ajuda de uma chave de fendas.



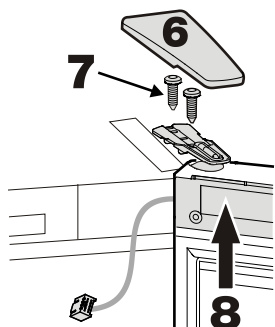
5. Retirar o contacto e soltar a ficha de ligação. Soltar o cabo cinzento da respectiva guia.



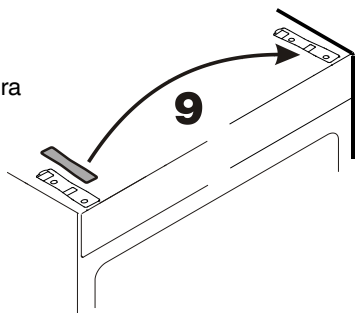
6. Retirar a cobertura.

7. Soltar os parafusos.

8. Retirar totalmente a porta em conjunto com o suporte e o cabo, puxando para cima.

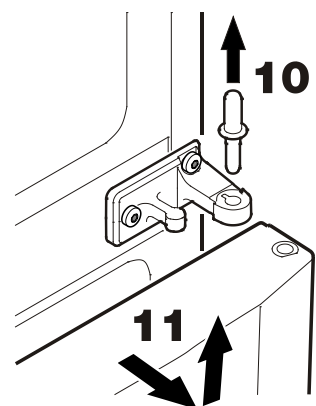


9. Transferir a placa de cobertura para o lado contrário.



10. Retirar o pino de assentamento intermédio.

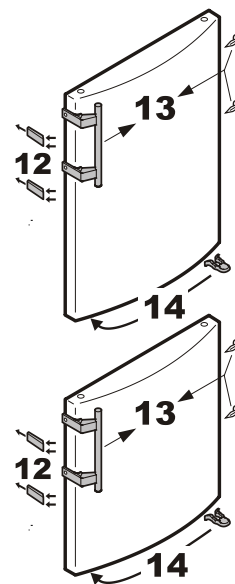
11. Retirar a porta de baixo.



12. Desengatar e retirar deslocando as placas de pressão na frente.

13. Retirar os puxadores e os tampões e colocá-los no lado oposto.

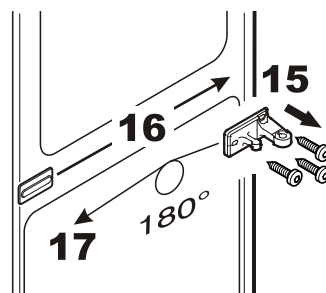
14. Transferir o clipe de mola para o lado contrário.



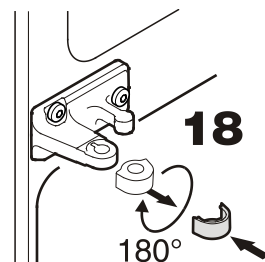
15. Desaparafusar a charneira angular.

16. Transferir a placa de cobertura para o lado contrário.

17. Fazendo a charneira angular rodar 180°, aparafusá-la ao aparelho.



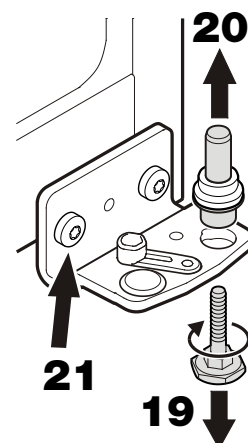
18. Retirar a bucha de assentamento, rodá-la 180° e voltar a colocá-la.



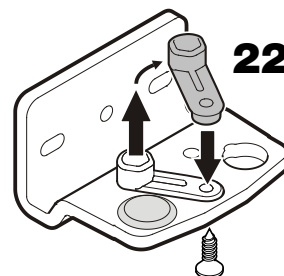
19. Bascular o aparelho um pouco para atrás e desaparafusar o pé regulável.

20. Retirar o pino de assentamento.

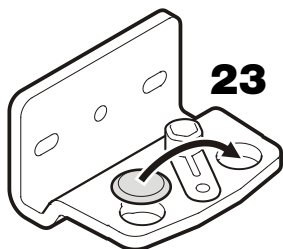
21. Desaparafusar a charneira angular.



22. Trocar a peça de assentamento da charneira angular.

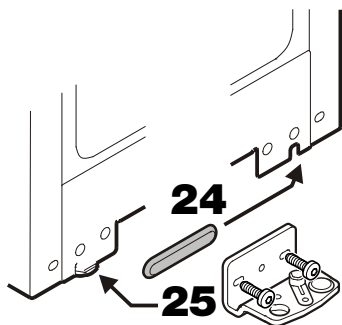


23. Transferir a cobertura para o lado contrário.

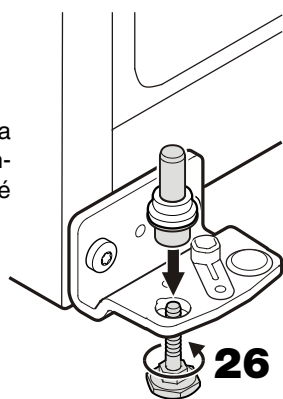


24. Transferir a placa de cobertura para o lado contrário.

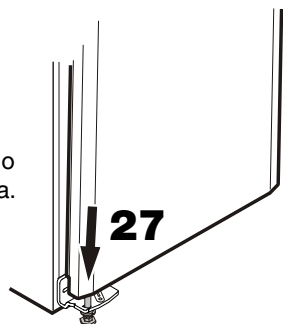
25. Aparafusar a charneira angular.



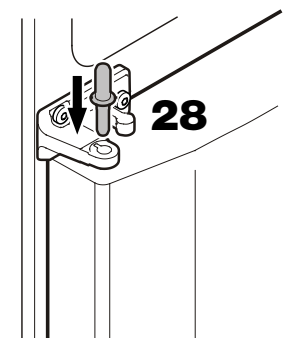
26. Bascular o aparelho um pouco para atrás, introduzir o pino de assentamento e aparafusá-lo com o pé regulável.



27. Assentar a porta de baixo sobre o pino da charneira inferior e fechá-la.



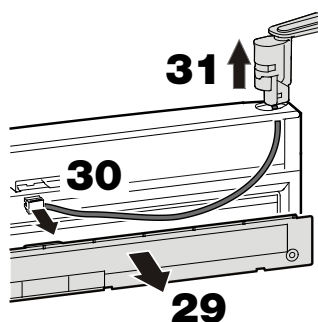
28. Introduzir o pino de assentamento intermédio.



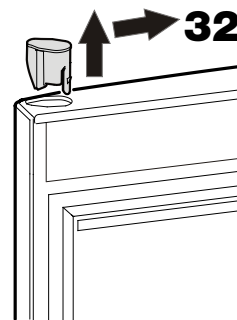
29. Retirar a cobertura da porta, utilizando uma chave de parafusos.

30. Desligar a ficha.

31. Utilizando uma chave de fendas, extrair o suporte pela parte inferior e retirá-lo totalmente da porta em conjunto com o cabo.



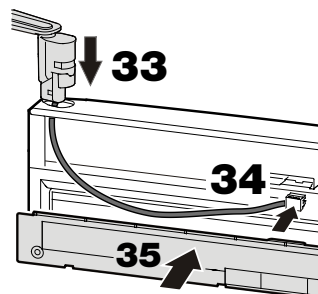
32. Utilizando uma chave de parafusos, extrair o tampão pela parte inferior e encaixá-lo no lado oposto.



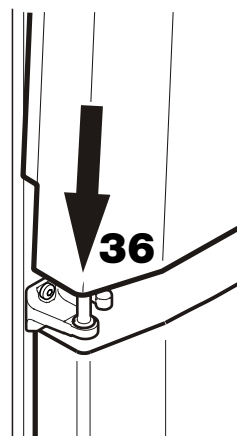
33. Enfiar o cabo do suporte no lado oposto e montar o suporte.

34. Ligar a ficha. Inserir o cabo na guia.

35. Encaixar a cobertura na porta.

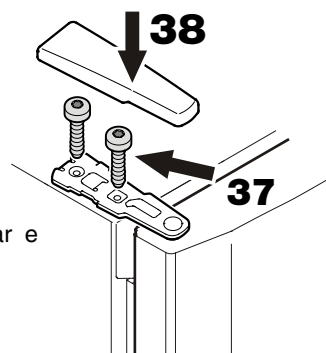


36. Assentar a porta de cima sobre o pino intermédio e fechá-la.

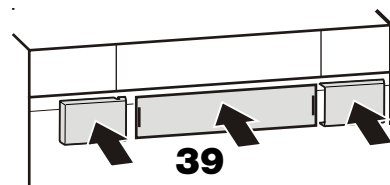


37. Colocar a charneira angular e aparafusá-la.

38. Encaixar a cobertura.



39. Abrir a porta de cima e voltar a encaixar todas as coberturas.



40. Colocar o aparelho na sua posição definitiva no local de instalação.

Desenroscar o pé regulável na charneira angular inferior, até que fique assente no chão, depois continuar a rodá-lo mais 90°.

