

Manual de utilização

Refrigerador para acondicionamento de vinhos



Muito obrigado pela sua confiança.

Parabéns para a compra deste refrigerador para acondicionamento de vinhos. Com a compra deste produto, o qual convence pela sua comodidade de utilização perfeita, fiabilidade sem igual e a sua alta qualidade, decidiu-se por um aparelho de topo de gama. Desejamos-lhe muito prazer com o seu novo refrigerador para acondicionamento de vinhos e que desfrute ao consumir os seus vinhos.

Quanto menos uvas forem produzidas numa área, melhor será o vinho.

Terras menos férteis com boa drenagem criam a melhor condição para bons vinhos. A vitalidade das vinhas depende das propriedades do solo, o que vem a influenciar a qualidade das uvas. Para além da terra, o clima também é um factor decisivo para o vinho. Pois: Luz e humidade também são importantes para o amadurecimento rico em paladar do vinho.

O ambiente certo para os seus vinhos.

A videira é uma planta extremamente sensível. Desde o cultivo, passando pelo amadurecimento, até à altura da vindima e do fabrico, a videira depende de três factores: luz, humidade e temperatura ambiente. Esta sensibilidade permanece inalterada mesmo depois do engarrafamento do vinho. Para obter um amadurecimento rico em paladar ou para conservar o bom aroma, o vinho deve ser armazenado de forma perfeita - e o refrigerador para acondicionamento de vinhos oferece-lhe as melhores condições para o fazer.



O refrigerador para acondicionamento de vinhos

Os bons vinhos só podem desenvolver plenamente o seu aroma e o seu sabor quando são bebidos à temperatura correcta. Com o seu refrigerador para acondicionamento de vinhos, os vinhos adquirem lenta e uniformemente a temperatura ideal para a respectiva degustação. Com duas zonas de temperatura, com regulação independente, estes armários permitem armazenar ao mesmo tempo vinhos tintos e brancos na temperatura ideal de consumo.

Índice	Página
Instalação / Ligação eléctrica	
Medidas dos aparelhos	
Elementos de comando e controlo	
Inversão do sentido de abertura da porta.....	4-5
Ligar e desligar o aparelho	
Regulação da temperatura	
Tecla-Ventilador	
Funções complementares	
Sinal sonoro.....	6-7
Iluminação interior / Acessórios	
Renovação do ar através de filtro de carvão activo	
Esboço de armazenamento	8-9
Descongelação / Limpeza	
Anomalias de funcionamento.....	10-11
Conselhos e instruções de segurança	
Desligar o aparelho	
Indicações para protecção do meio ambiente	
Instruções gerais	12-13

Instalação

- Evite instalar o aparelho num local de incidência directa dos raios solares ou nas proximidades de fogões, aquecedores, etc.
- O pavimento deve estar nivelado e plano. Caso não esteja, deverá compensar eventuais irregularidades ajustando os pés reguláveis do aparelho.
- Certificar-se de que o aparelho dispõe sempre de uma boa ventilação e arejamento.
- Segundo a norma EN 378 o local de instalação do aparelho deve apresentar um volume de 1 m^3 por cada 8 g de agente refrigerador R 600a, para que em caso de derramamento do agente refrigerador não possa formar-se uma mistura inflamável do gás e ar neste local. O volume de agente refrigerador é indicado na placa de características no interior do aparelho.
- O aparelho foi concebido para funcionar entre determinadas temperaturas ambientes, consoante as classes de clima. Os limites máximos e mínimos de temperatura não devem ser ultrapassados. A classe de clima correspondente ao seu aparelho está indicada na placa de características.

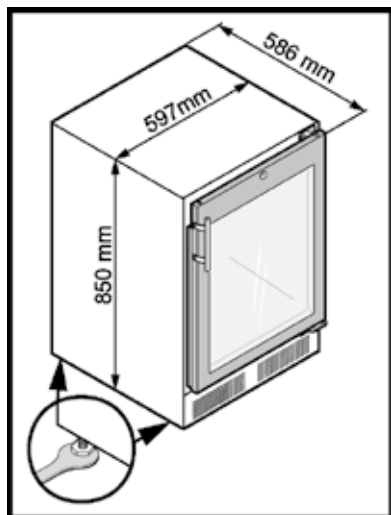
SN = $+10^\circ\text{C}$ a $+32^\circ\text{C}$

SN - ST = $+10^\circ\text{C}$ a $+38^\circ\text{C}$

Ligação eléctrica

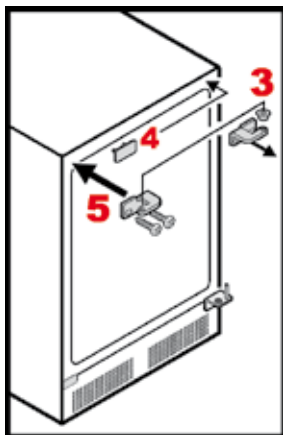
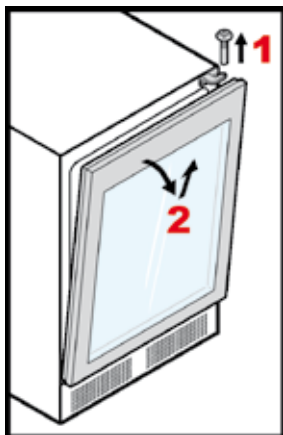
O tipo de corrente (alternada) e voltagem do local de instalação devem corresponder às indicadas na placa de características do aparelho, que se encontra na parede interior esquerda. A tomada deverá estar protegida por um fusível de, pelo menos, 10 A, ser facilmente acessível e não se situar por detrás do aparelho.

Medidas dos aparelhos



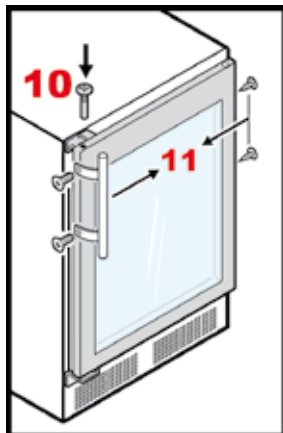
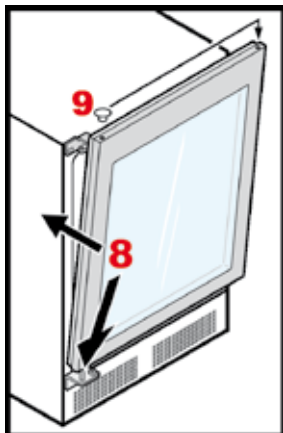
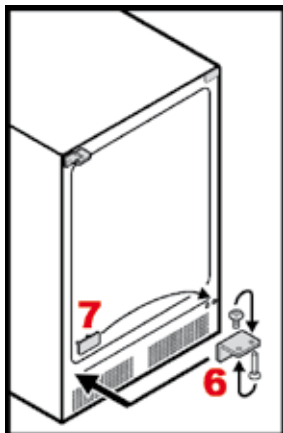
Compensar eventuais irregularidades ajustando os pés reguláveis do aparelho com a chave de boca fornecida.

Inversão do sentido de abertura da porta



Passo 5

A charneira angular do lado esquerdo, em cima, vai junto com o aparelho.



Elementos de comando e controlo



- ❶ Indicação de temperatura da zona inferior
- ❷ Indicação de temperatura da zona superior
- ❸ Teclas de regulação da temperatura da zona inferior
- ❹ Teclas de regulação da temperatura da zona superior
- ❺ Tecla Desligar alarme
- ❻ Tecla Ligar/desligar da iluminação interior
- ❼ Símbolo do sistema antimanipulação por crianças
- ❽ Tecla Ligar/desligar
- ❾ Tecla Ventilador

Ligar e desligar o aparelho

Antes de pôr o aparelho a funcionar, deverá proceder-se à sua limpeza (para mais detalhes, ver secção "Limpeza"). Ligar a ficha do aparelho à tomada de corrente para ligar o aparelho.

O alarme soa sempre aquando da primeira colocação em funcionamento e quando o aparelho está quente. Premindo a tecla "Alarm", o sinal sonoro é desligado. Simultaneamente, a indicação de temperatura pisca.

- **Desligar:** Premir a tecla ON / OFF durante aprox. 3 segundos para que a indicação de temperatura se apague.
- **Ligar:** Premir a tecla ON / OFF para que a indicação de temperatura se acenda.



Regulação da temperatura

A temperatura pode ser regulada independentemente nas duas zonas.

Baixar temperatura/mais frio:

Premir respectivamente a tecla de regulação DOWN

- à esquerda para a zona superior, à direita para a zona inferior.



Elevar temperatura/mais quente:

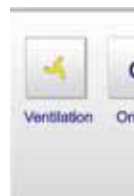
Premir a tecla de regulação UP.

- Durante esta operação, o valor de regulação é mostrado intermitentemente.
- Premindo breve e repetidamente estas teclas, o valor de regulação modifica-se grau a grau.
- Cerca de 5 segundos após a última pressão das teclas, o sistema electrónico faz automaticamente a comutação, e é mostrada a temperatura efectiva.

Se surgir, na indicação de temperatura, a mensagem "F0" ou "F1", o aparelho tem uma avaria. Por favor dirija-se ao próximo serviço de assistência a clientes. É imprescindível indicar o modelo do aparelho, o índice de peças sobressalentes e o número de assistência.

Tecla Ventilador

Se usar o refrigerador para um armazenamento de vinho a longo prazo, premir a tecla "Ventilation". A luz-piloto na tecla acende-se. Desta maneira pode-se atingir uma temperatura no espaço interior que corresponde a uma cave de vinho. A humidade elevada evita o dessecamento das rolhas.



Funções complementares

Através do modo de ajustes você pode fazer uso do sistema antimanipulação por crianças e alterar a intensidade luminosa da indicação. O sistema antimanipulação por crianças permite-lhe impedir que o aparelho seja desligado inadvertidamente.

Activar o modo de ajustes:

- Premir a tecla **Ventilation** por aprox. 5 seg. - a tecla **Ventilation** pisca - o display indica **c** para sistema antimanipulação por crianças.

Indicação: O valor a ser alterado pisca respectivamente.



- Premindo a tecla Up/Down, seleccionar a função pretendida:

c = sistema antimanipulação por crianças, **h** = intensidade luminosa.

- Agora, premindo ligeiramente a tecla **Ventilation**, seleccionar/confirmar a função:

> Com **c** = sistema antimanipulação por crianças, seleccionar

c1 = sistema antimanipulação por crianças ligado e

c0 = sistema antimanipulação por crianças desligado, premindo a tecla Up/Down, e para confirmar, premir a tecla **Ventilation**.

Com o símbolo ☺ aceso, o sistema antimanipulação por crianças está activado.



> Com **h** = intensidade luminosa, seleccionar

h1 = mínimo até

h5 = máximo de intensidade luminosa, premindo a tecla Up/Down, e para confirmar, premir a tecla **Ventilation**.



Sair do modo de ajustes:

- Premindo a tecla On/Off, você finaliza o modo de ajustes; decorridos 2 min., a electrónica altera de modo automático. O modo normal de regulação está novamente activo.

Sinal sonoro

O sinal sonoro ajuda-lhe a proteger o seu vinho de temperaturas inadmissíveis.

- Este soará sempre que a porta se mantenha aberta durante mais de 60 segundos. Premindo a tecla "Alarm", o sinal sonoro é desligado.
- Soa quando houver muito frio ou muito calor no espaço interior. Ao mesmo tempo, a indicação de temperatura ilumina-se intermitentemente. Premindo a tecla "Alarm", o sinal sonoro é desligado. A indicação de temperatura continua a piscar até que o estado de alarme tenha terminado.



Iluminação interior

Uma barra de iluminação é integrada nas zonas superior e inferior.

A iluminação interior pode ligar-se e desligar-se com a tecla "Light".

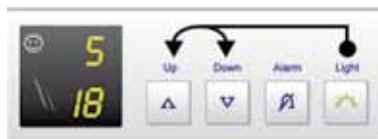
Cuidado - Radiações Laser da Classe 1M.
Quando a cobertura estiver retirada, não observar directamente com instrumentos ópticos.

A iluminação só deve ser substituída pelo serviço de assistência técnica ou por pessoal especializado na matéria.



Além disso, a luminosidade da iluminação pode ser ajustada.

- Premir a tecla "Light". A luz-piloto na tecla acende-se.
- Manter premida a tecla "Light" e aumentar ou baixar a luminosidade com as teclas de regulação da temperatura para a zona inferior.



"Down" = luminosidade menos intensa, "Up" = luminosidade mais intensa.

Acessórios

Prateleira amovível

A prateleira amovível possibilita retirar comodamente as garrafas de vinho do armário.

Rótulos

Com o aparelho é fornecido um rótulo para cada prateleira de grelha. Nele poderá anotar o tipo de vinho armazenado em cada prateleira. A legenda deverá ser feita a lápis de mina mole, de forma a poder voltar a apagar a inscrição com uma borracha. Rótulos adicionais poderão ser adquiridos no seu vendedor especializado.

Montagem: Encaixar o suporte de rótulo e introduzir lateralmente o rótulo.



Renovação do ar através de filtro de carvão activo

Os vinhos desenvolvem-se continuamente consoante as condições ambiente, assim a qualidade do ar é decisiva para a conservação. Por isso foi colocado um filtro de carvão activo nas zonas superior e inferior, na parede do fundo do compartimento interior.

Recomendamos a substituição anual do filtro indicado na figura, que poderá ser encomendado através do seu vendedor especializado.

Substituir o filtro: Segurar no filtro pelo manípulo. Rodar 90° para o lado direito ou esquerdo. Em seguida o filtro pode ser retirado.

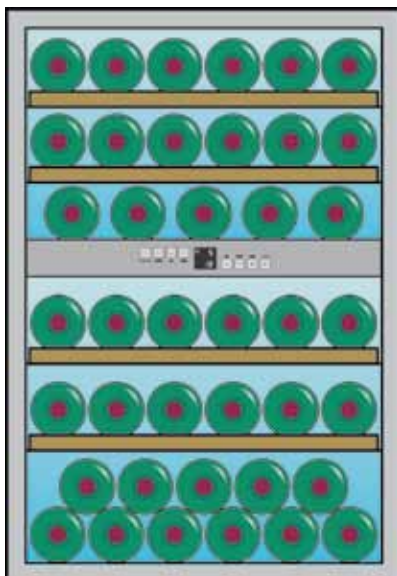
Colocar o filtro: Colocar o filtro com o manípulo em posição vertical. Rodar 90° para o lado direito ou esquerdo até este engatar.



Esboço de armazenamento

(para garrafas de Bordeaux de 0,75 l)

Total: 40 garrafas



Descongelação

O aparelho descongela automaticamente. A humidade que se forma é canalizada pela goteira para um recipiente de evaporação situado no exterior, onde evapora por acção do calor do compressor.

Limpeza

Para proceder à limpeza, deverá colocar-se o aparelho, por via de regra, fora de funcionamento. Desligar a ficha do aparelho da tomada de corrente, ou soltar/desaparafusar o fusível ligado a montante.

Não utilizar aparelhos de limpeza a vapor! Perigo de lesões e danos materiais.

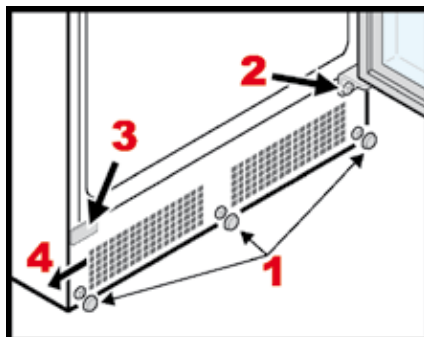
- Não utilize esfregões abrasivos ou que risquem, produtos de limpeza concentrados e, em nenhum caso, produtos de limpeza abrasivos, com teor de cloreto ou ácidos, ou solventes químicos. Estes danificam as superfícies e podem provocar corrosão.
- Limpar as superfícies de vidro com um detergente de vidro e as superfícies de aço inoxidável com um detergente de aço inoxidável comercializado nas casas de ramo.
- Lavar o interior do aparelho e os acessórios, com excepção das travessas de madeira das grelhas, com água tépida, a que pode adicionar-se um pouco de detergente utilizado na lavagem de louça.
- Deverá ter-se o cuidado de não deixar entrar água nas partes eléctricas do aparelho.
- Secar tudo muito bem com um pano.
- Por favor deixe a placa de características no interior do aparelho - pois é importante para o serviço de assistência a clientes.
- O compartimento do motor deveria ser limpo sempre que haja poeira lá depositada. Para isso, pode ser retirada como indicado a seguir a chapa inferior de arejamento.

- 1** Retirar as capas de cobertura e os parafusos.
- 2** Desapertar só um pouco o parafuso esquerdo da charneira angular.
- 3** Retirar a tampa de cobertura.
- 4** Retirar a chapa de arejamento puxando-a para o lado esquerdo.

Por fim, o compartimento do motor pode ser limpo com um aspirador.

Depois da limpeza, voltar a montar a chapa de arejamento.

Não se esqueça que o parafuso 2 na charneira angular tem de voltar a ser bem apertado!



Anomalias de funcionamento

O seu aparelho foi concebido e fabricado de forma a funcionar durante longo tempo sem quaisquer avarias. A verificar-se, no entanto, uma anomalia no seu funcionamento, dirija-se aos serviços mais próximos de assistência a clientes, mas não sem antes se certificar de que essa anomalia não deriva de algum erro de utilização, pois, nesse caso, ser-lhe-ão debitados os custos do serviço de assistência, mesmo que o aparelho se encontre dentro do prazo de garantia.

As seguintes deficiências de funcionamento poderão ser solucionadas pelo próprio utilizador, verificando as causas possíveis:

- **O aparelho não funciona:**

- Por favor, verifique se a ficha está bem metida na tomada, ou se
- o fusível da tomada está em ordem.

- **O aparelho faz demasiado barulho:**

- Por favor, verifique se o aparelho está bem assente no chão, ou se
- o grupo frigorífico, ao funcionar, transmite vibrações aos móveis ou objectos confiantes. Não esquecer que são inevitáveis alguns ruídos provocados pela circulação do fluido refrigerador.

- **A temperatura no suo refrigerador para acondicionamento de vinhos é muito alta:**

- Por favor verifique a regulação consultando a secção "**Regulação da temperatura**",
- se o termómetro integrado em separado indica a temperatura correcta,
- o funcionamento correcto da evacuação de ar e
- em que medida o local de instalação está muito perto de uma fonte de calor.

- **Por favor tenha em atenção que, tal como acontece com outras formas de armazenamento, é possível uma leve formação de bolor dependendo do tipo de cola do rótulo.**

Uma limpeza cuidadosa das garrafas dos restos de cola pode evitar esta situação.

Se não se verificar nenhuma das causas mencionadas e não puder, portanto, resolver sozinho a anomalia, dirija-se aos serviços de assistência técnica mais próximos. Ao fazê-lo, indique o modelo do aparelho ①, o índice de peças sobressalentes ② e o número de assistência ③, constantes da placa de características. A placa de características encontra-se no interior do aparelho, do lado esquerdo.

1 2			
Index Service-Nr. / No.Service: -			
===== ===== =====			
KLASSE CLASSE CLASSE II	BRUTTOKAPAZITÄT GROSS CAPACITY VOLUME BRUT CAPACIDAD BRUTA II l	NUTZKAPAZITÄT NET CAPACITY VOLUME UTILE CAPAC. UTIL III l	GES. / K / G / GE / BIO TOT / R / F / CE / BIO CAIAC. UTIL TOT / F / C / BO / BIO
TYP TYPE TIPO I BE I	GEFRIERVERMÖGEN FREEZING CAP. POUVOIR DE CONGEL. CAPAC. CONGELADORA I BE I		
R IIIa : III g AC III-III V II Hz III W		3	

Conselhos e instruções de segurança

- Afim de evitar danos pessoais e materiais, o desempacotamento e a instalação do aparelho deverão ser feitos por duas pessoas.
- Se verificar a existência de danos no aparelho, contacte o fornecedor antes de efectuar a ligação.
- Para um funcionamento com a máxima segurança, deverão respeitar-se escrupulosamente todas as indicações deste manual na montagem e ligação do aparelho à corrente.
- Em caso de avaria, desligar o aparelho da corrente. Quer puxando a ficha quer desligando ou retirando o fusível.
- Para desligar o aparelho da corrente, puxar não o fio mas a ficha.
- Para que o utilizador não corra qualquer risco, quaisquer reparações ou intervenções no aparelho devem ser efectuadas pelo nosso serviço de assistência a clientes. O mesmo se aplica à substituição do cabo de ligação à corrente.
- Não manusear chamas descobertas ou fontes de inflamação no interior do aparelho. Ao transportar ou limpar o aparelho, proceder de forma a não danificar o sistema de circulação do agente refrigerador. Se, no entanto, tal acontecer, não aproximar fontes de inflamação e arejar bem o compartimento.
- Não utilizar a base, as gavetas, as portas, etc., como estribo ou apoio.
- Não deixar as crianças brincar com o aparelho (por exemplo, pendurando-se na porta ou sentando-se nas gavetas).
- Não guardar no aparelho materiais explosivos ou "sprays" com agentes de propulsão inflamáveis, como o butano, o propano, o pentano, etc., pois a ligação dos componentes eléctricos poderá detoná-los caso ocorra uma fuga fortuita de gases. Este tipo de "sprays" é identificável pela indicação do conteúdo ou pelo desenho de uma chama.
- Não utilizar aparelhos eléctricos no interior do aparelho.
- No caso de aparelhos com fechadura, não guardar a chave perto do aparelho nem ao alcance das crianças.
- Não danificar os tubos do circuito de frio.
- Não manusear chamas descobertas ou fontes de inflamação no interior do aparelho. Ao transportar ou limpar o aparelho, proceder de forma a não danificar o sistema de circulação do agente refrigerador. Se, no entanto, tal acontecer, não aproximar fontes de inflamação e arejar bem o compartimento.

Desligar o aparelho

Quando o aparelho é colocado fora de funcionamento durante um período prolongado, dever-se-á desligá-lo. Para tal, desligar a ficha do aparelho da tomada de corrente ou desaparafusar/desligar os fusíveis ligados a montante. Limpar o aparelho e deixar a porta aberta, para evitar a formação de cheiros.

Indicações para protecção do meio ambiente

As embalagens são feitas a partir de materiais reutilizáveis.

- Cartão ondulado/cartão
 - Peças moldadas em espuma de poliestireno
 - Películas de polietileno
 - Cintas de polipropileno
- O material de embalagem não é um brinquedo. As películas de plástico podem asfixiar as crianças!
 - As embalagens devem ser levadas a um posto público de recolha.

O aparelho desactivado contém ainda materiais reutilizáveis, pelo que não deve ser deitado ao lixo comum que não foi sujeito a triagem.

- Os aparelhos que deixem de estar em uso deverão ser desactivados, retirando a ficha e cortando o fio eléctrico. Desmontar a fechadura para evitar que alguma criança, ao brincar, possa ficar trancada dentro do aparelho.
- Enquanto o aparelho desactivado não for buscado ou transportado para um local de recolha, tenha o cuidado de não danificar o sistema de circulação do agente refrigerador.
- Encontrará informações sobre o fluido refrigerador na placa de características.
- Poderá obter informações sobre datas ou postos de recolha junto dos serviços de limpeza ou junto à junta da freguesia da sua área de residência.



Instruções gerais

A estanqueidade do circuito de frio é comprovada na fábrica.

O aparelho é desparasitado conforme a norma EN 55014, respeitando assim a directiva 87/308/CEE da Comunidade Europeia.

O fabricante trabalha permanentemente para o desenvolvimento das suas séries e modelos de aparelhos, pelo que pede a sua compreensão para o facto de se reservar o direito de proceder a modificações na forma, equipamento e tecnologia dos mesmos.

