

Bi-Bright®

comunicação visual interactiva

MANUAL DE QUADRO BRANCO INTERACTIVO



Bi-Bright

Obrigado por adquirir um
Quadro Interativo Bi-Bright.

Visite-nos em www.bibrigh.com



Bi-Bright S.A.

Rua Cais da Estação, 3885-528 Esmoriz
P.O. BOX 43, 3886 - 909 Esmoriz · Portugal
T: +351 256 750 120 M: info@bibrigh.com
www.bibrigh.com

A Bi-Bright S.A. é um empresa do Grupo Bi-silque SGPS.



UNIÃO EUROPEIA

Fundo Europeu
de Desenvolvimento Regional

Índice

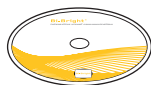
Elementos da Caixa de Acessórios	3
Requisitos do Sistema	4
Sistema de Software Recomendado	4
Introdução	5
Como instalar o Hardware	6
Configuração	12
Utilizar o Software de Anotação	13
Resolução de Problemas	13
Especificações	14

Elementos da Caixa de Acessórios

Obrigado por adquirir um Quadro Interativo Bi-Bright. Caso detete alguma peça danificada ou em falta, queira, por favor, contactar imediatamente o Revendedor.

CONTEÚDOS:

P1 : 1 pc



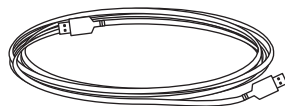
P2 : 1 pc
(Optional)



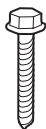
P3 : 1 pc
(Optional)



P4 : 1 pc



P5 : 8 pc



P6 : 8 pc



P7 : 1 pc



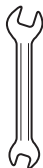
P8 : 1 pc



P9 : 4 pc



P10 : 1 pc



Requisitos do Sistema

- Sistemas Operativos: Windows®, Mac® and Linux®
- Interface: USB 2.0

Sistema de Software Recomendado

Requisitos Mínimos - Windows®:

- XP Service Pack 3
- Processador de 1 GHz
- 512 MB de RAM
- 400 MB espaço de disco livre

Requisitos Mínimos - MAC®:

- Versão 10.4 (Intel®)
- 512 MB de RAM
- 500 MB espaço de disco livre
- 128 MB de memória gráfica

Requisitos Mínimos - Ubuntu Linux®:

- Versão 10.4
- Processador de 800 MHz
- 512 MB de RAM
- 500 MB espaço de disco livre
- 128 MB de memória gráfica
- Efeitos de ambiente de trabalho ativos

Introdução

O Quadro Interativo Bi-Bright (QI) utiliza tecnologia de infravermelhos.

De forma integrada com um projetor e um computador, permite criar apresentações dinâmicas, interativas e eficazes. A sua aplicação é ideal para auditórios, escolas, conferências, feiras e eventos. Os seus utilizadores podem escrever no quadro recorrendo à caneta, que está incluída no produto, ou com o seu próprio dedo.

- **Escrita:** Escrever, desenhar e executar funções do rato com o dedo. No quadro aparece a sua caligrafia instantaneamente.
- **Interação:** Em vídeo conferência ambas as partes podem partilhar informação e escrever em tempo real, tal como, uma convencional sala de conferência. Uma vez integrado com sistemas de conferência Polycom, ou outros, poderá melhorar os resultados da vídeo conferência e a sua eficiência.
- **Reconhecimento de toque:** Pode reconhecer o toque de um único dedo, o clique do botão direito do rato, o clique do botão esquerdo do rato e o duplo clique.

Como instalar o Hardware

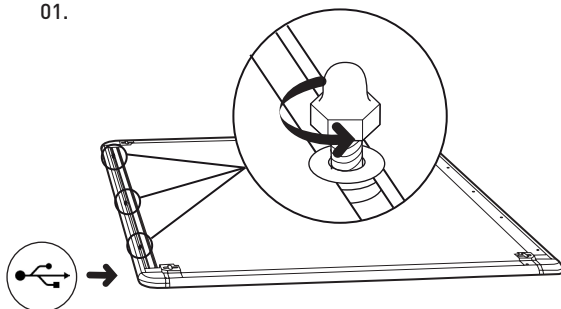
1. Como instalar o hardware

Instale a bandeja (opcional):

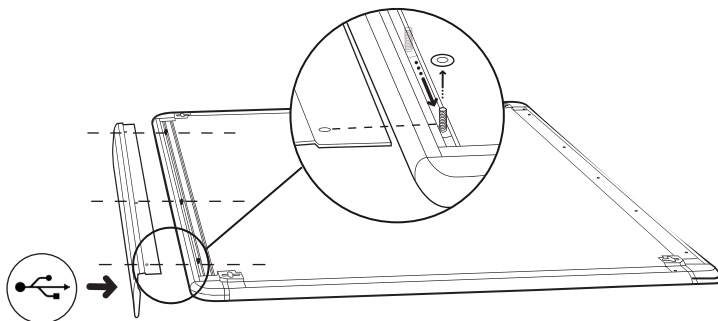
Por favor, encontre a chave inglesa, na caixa, para realizar a instalação.

Para a versão 96" terá uma chave e um parafuso adicionais para segurar a bandeja.

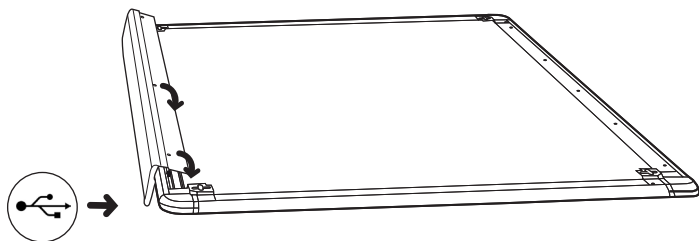
01.



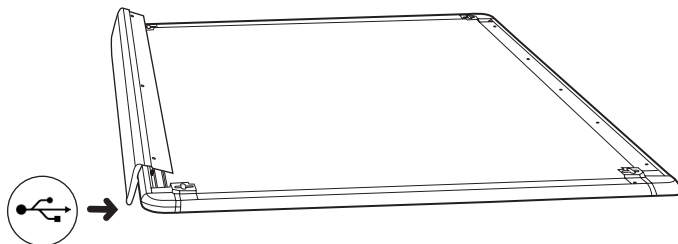
02.



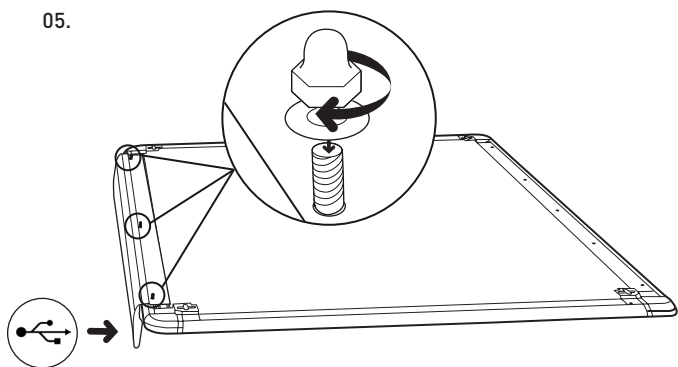
03.



04.

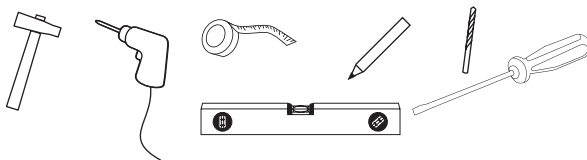


05.



Fixação na parede:

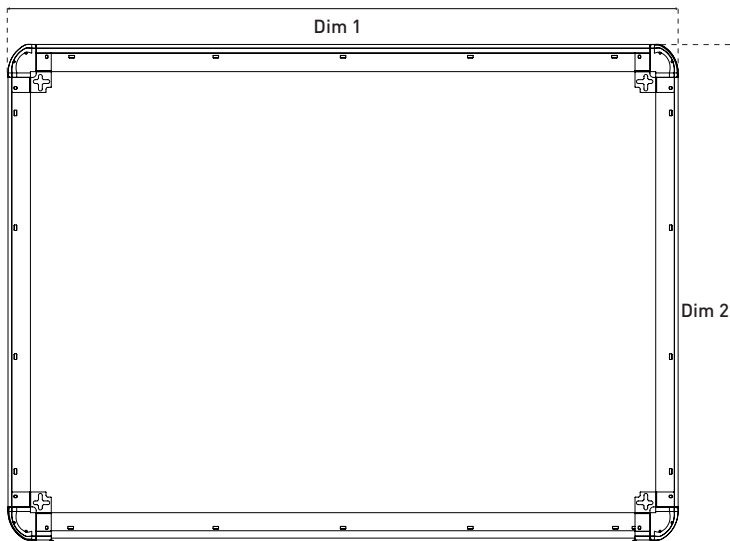
Recomendamos a utilização das seguintes ferramentas adicionais:



Ajuda adicional:

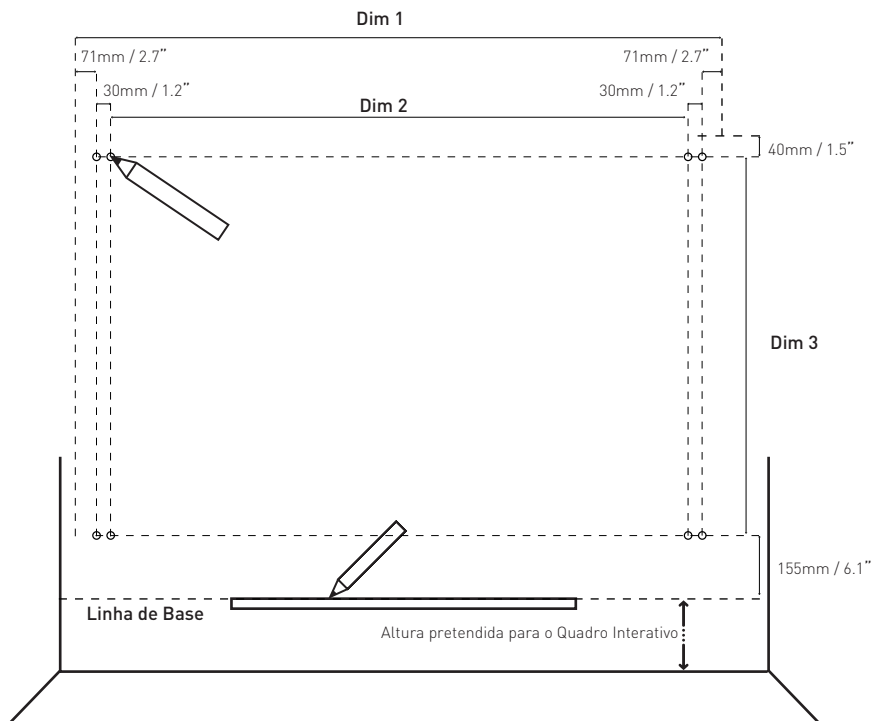
- utilize uma chave de fendas hexagonal 0,4"/10 mm
- calha de plástico para cobrir os cabos elétricos

	Dim 1	Dim 2
56"	1300mm / 51"	996mm / 39"
78"	1793mm / 70"	1326mm / 52"
96"	2285mm / 90"	1326mm / 52"

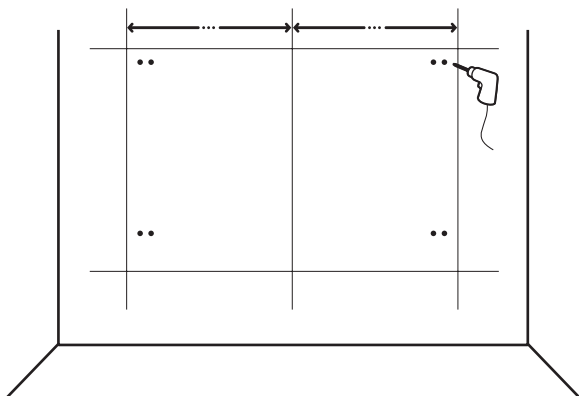


	Dim 1	Dim 2	Dim 3
56"	1300mm / 51"	1098mm / 43"	801mm / 31.5"
78"	1793mm / 70"	1591mm / 62.5"	1131mm / 44.5"
96"	2285mm / 90"	2083mm / 82"	1131mm / 44.5"

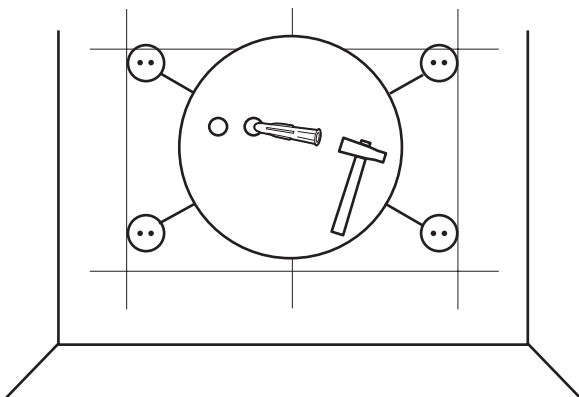
06.



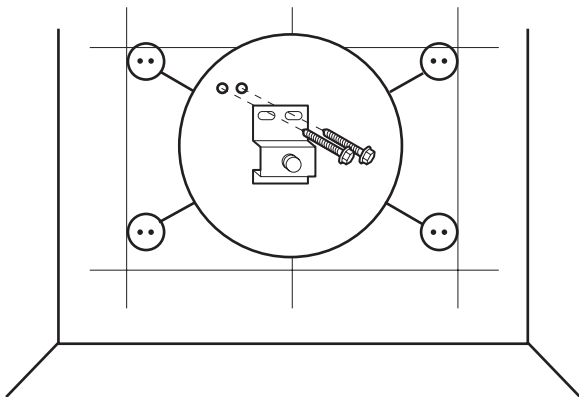
07.



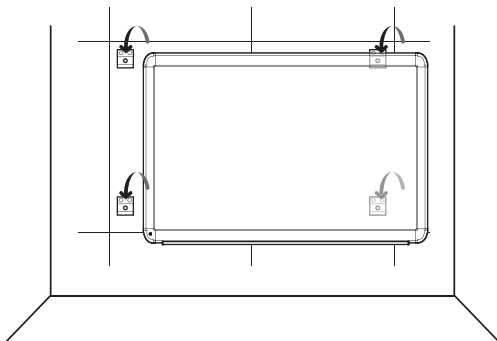
08.



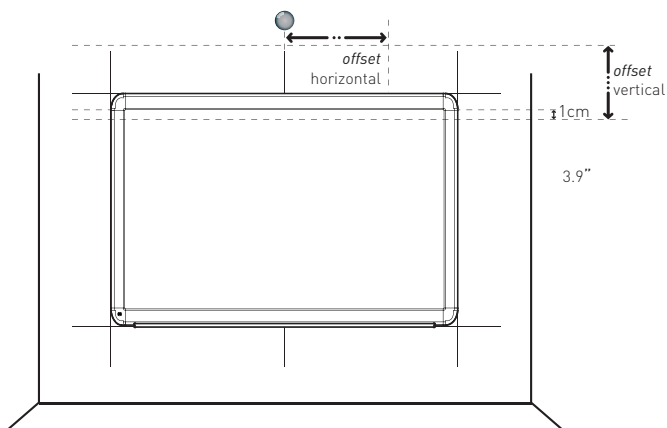
09.



10. Confirmar a posição correta do Quadro Interativo Bi-Bright.



11. Por favor consulte o web site da marca do seu vídeo projetor para identificar os corretos *offset* horizontal e vertical. Tenha em atenção que a superfície de projeção é a área branca, não devendo considerar a moldura do quadro.
lente do projetor



Às vezes, o projetor tem o seu próprio braço, mas no site do projetor poderá encontrar as distâncias necessárias (até a superfície de projeção).

Para além disso, o centro da lente deve ser alinhado com a linha que está previamente marcada na parede.

Esteja ciente de que a superfície de projeção é a superfície branca e não a moldura do Quadro Interativo.

12. Não se esqueça das definições do projetor (4:3 - 78" e 56" QI, ou 16:9 - 96" QI).

Configuração

Plug & Play

Não é necessário driver para utilizar o QI, bastando ligar o computador. O quadro interativo é reconhecido como um dispositivo HID, uma vez ligado ao computador.

O Quadro Interativo Bi-Bright tem incorporado no seu sistema electrónico um cartão SD, com 2 GB de memória, o que permite guardar os dados diretamente no QI.

O cartão SD abre automaticamente cada vez que o QI é ligado a um computador.

Lembre-se: antes de retirar o cabo USB deve ejetar (em Windows® e Mac®) ou desligar (em Linux®) o aparelho USB, recorrendo ao icon na barra de ferramentas. É recomendável que aguarde pela instrução “É seguro remover o dispositivo”.

Calibração

PASSO 1 - Os utilizadores podem calibrar a imagem abrindo o ficheiro executável que está armazenado no cartão SD do QI, intitulado “Ered calibration tool.exe”. A imagem deve estar toda dentro da superfície do quadro para ser capaz de se realizar a calibração.

PASSO 2 - Depois de abrir o programa, a imagem torna-se preta, com o ponto de calibração aparecendo em amarelo.



PASSO 3 - Toque, no centro de cada ponto de calibração. Ao final, uma mensagem vai confirmar o sucesso da calibração.

PASSO 4 - A calibração está completa.

Se a calibração não for concluída com êxito, verifique se não há nada a bloquear o sinal de Infravermelhos (IV) na superfície do QI. A superfície deve estar completamente vazia, ou seja, nada pode estar sobre ela. Além disso, a imagem do projetor deve estar completamente no interior da superfície branca. Por favor, deixe pelo menos 1cm de distância entre a imagem do projetor e a moldura (ao longo dos 4 lados). Se ainda não tiver sucesso, repita desde o passo 1.

Como utilizar o Software de Anotação(opcional)

Para mais detalhes, consulte o manual do utilizador de software no CD.

Resolução de problemas

Problema	Motivo	Tente o seguinte
A pasta SD não abre	Falha da ligação	Desconectar e reconectar o Cabo USB.
LED a piscar	Alguns problemas com os LEDs	Retire o cabo do quadro, reinicie o computador e ligue novamente o cabo. Verifique se na superfície do quadro existem possíveis objetos que possam estar a bloquear o sinal de IV.
	Falha de porta USB	
	Falha de cabo USB	
Piscar intermitente	Falha eletrónica	Retire o cabo, reinicie o computador e ligue novamente o cabo.
	Falha na porta USB	
	Falha do cabo USB	
Sem luz	Erro de ligação	Verifique todas as ligações. Desligue o cabo USB e ligue novamente.
Calibração sem sucesso	Bloqueio LED	Verifique se não há nada a bloquear o sinal IV na superfície do QI e se a imagem do projetor está completamente no interior da superfície branca (pelo menos à distância de 1 cm entre a imagem do projetor e da moldura) ao longo dos 4 lados.

Especificações

	56"
Tecnologia	Infravermelho
Sistema de toque	Caneta, ponteiro ou dedo
Área de toque	45" x 32" (1158mm x 828mm)
Resolução	4096 x 4096
Tempo de resposta	Primeiro ponto: 25ms, ponto contínuo: 8ms
Velocidade do cursor	300cm / 118"/segundo
Precisão de coordenadas	3mm / 0.11"
Consumo de corrente	<225 mA
Porta	USB
Medidas	Sem bandeja: 51" x 39" x 2" (1300mm x 996mm x 42mm) Com bandeja: 51" x 40" x 4" (1300mm x 1008mm x 107mm)
Medidas da embalagem	60" x 39" x 3.5" (1515 x 980 x 90mm)
Peso líquido	15,7kg (35 lbs)
Peso bruto	22,6kg (50 lbs)
Acessórios	Standard: acessórios de fixação à parede Opcional: CD com software interativo, bandeja e ponteiro
Temperatura de funcionamento	5°F to 122°F (-15°C to 50°C)
Humidade de funcionamento	20-90%
Temperatura de armazenagem	-40°F to 122°F (-40°C to 50°C)
Humidade de armazenagem	10-95%

78" Quadro Interativo	
Tecnologia	Infravermelho
Sistema de toque	Caneta, ponteiro ou dedo
Área de toque	65" x 45" (1651mm x 1158mm)
Resolução	4096 x 4096
Tempo de resposta	Primeiro ponto: 25ms, ponto contínuo: 8ms
Velocidade do cursor	300cm / 118"/segundo
Precisão de coordenadas	3mm / 0.11"
Consumo de corrente	<225 mA
Porta	USB
Medidas	Sem bandeja: 71" x 52" x 2" (1793mm x 1326mm x 42mm) Com bandeja: 71" x 53" x 4" (1793mm x 1338mm x 107mm)
Medidas da embalagem	80" x 55" x 3.5" (2030 x 1400 x 90mm)
Peso líquido	23kg (51 lbs)
Peso bruto	33kg (73 lbs)
Acessórios	Standard: acessórios de parede. Opcional: CD com software interativo, bandeja
Temperatura de funcionamento	5°F to 122°F (-15°C to 50°C)
Humidade de funcionamento	20-90%
Temperatura de armazenagem	-40°F to 122°F (-40°C to 50°C)
Humidade de armazenagem	10-95%

96" Interactive Whiteboard	
Tecnologia	Infravermelho
Sistema de toque	Caneta, ponteiro ou dedo
Área de toque	84" x 45" (2143mm x 1158mm)
Resolução	4096 x 4096
Tempo de resposta	Primeiro ponto: 25ms, ponto contínuo: 8ms
Velocidade do cursor	300cm / 118"/segundo
Precisão de coordenadas	3mm / 0,11"
Consumo de corrente	<225 mA
Porta	USB
Medidas	Sem bandeja: 90" x 52" x 2" (2285mm x 1326mm x 42mm) Com bandeja: 90" x 53" x 4" (2285mm x 1338mm x 107 mm)
Medidas da embalagem	99" x 55" x 3" (2520 x 1400 x 90mm)
Peso líquido	27,9kg (61 lbs)
Peso bruto	39kg (86 lbs)
Acessórios	Standard: acessórios de parede, 1 ponteiro. Opcional: CD com software interativo, bandeja
Temperatura de funcionamento	5°F to 122°F [-15°C to 50°C]
Humidade de funcionamento	20-90%
Temperatura de armazenagem	-40°F to 122°F [-40°C to 50°C]
Humidade de armazenagem	10-95%

Bi-Bright S.A.

Rua Cais da Estação, 3885-528 Esmoriz

P.O. BOX 43, 3886 - 909 Esmoriz

Portugal

T: +351 256 750 120 M: info@bibright.com



Bi-Bright S.A. é uma empresa do Grupo Bi-silque SGPS.

www.bibright.com

www.bibright.com

