

# INF 140 - GF 140

Congelatore  
Installazione e uso

Freezer  
Installation and use

Congélateur  
Installation et emploi

Einbautiefkühlgeräte  
Installation und Gebrauch

Vriekast  
Plaatsing en gebruik

Congelador  
Instalación y uso

Congelador  
Instalação e uso



<b>I</b>	<b>Congelatore verticale</b> Istruzioni per l'installazione e l'uso	1
<b>GB</b>	<b>Upright Freezer</b> Instructions for installation and use	7
<b>F</b>	<b>Congélateur armoire</b> Instruction pour l'installation et l'emploi	13
<b>D</b>	<b>Gefrierschrank</b> Installation- und Gebrauchshinweise	19
<b>NL</b>	<b>Vertikale vrieskast</b> Gebruiksaanwijzingen vor de plaatsing en gebruik	27
<b>E</b>	<b>Congelador vertical</b> Instrucciones para la instalación y uso	33
<b>P</b>	<b>Congelador vertical</b> Instruções para a instalação e o uso	39

**Per garantire l'efficienza e la sicurezza di questo elettrodomestico:**

- rivolgetevi esclusivamente a centri di assistenza tecnica autorizzati
- richiedete sempre l'utilizzo di parti di ricambio originali

**To maintain the EFFICIENCY and SAFETY of this appliance, we recommend:**

- call only the Service Centers authorized by the manufacturer
- always use original Spare Parts

**Pour garantir l'efficacité et la sécurité de ce produit:**

- adressez-vous exclusivement aux Centres d'assistance technique agréés
- demander toujours l'utilisation de pièces détachées originales

**Um die Leistungsfähigkeit und Sicherheit dieses Gerätes zu gewährleisten, bitte folgendes beachten:**

- wenden Sie sich ausschließlich an unsere autorisierten Service-Stellen
- verlangen Sie, daß nur Original-Ersatzteile verwendet werden

**Om de doelmatigheid en veiligheid van dit toestel te garanderen raden wij u aan:**

- voor reparaties alleen de Service Centers te bellen die door de fabrikant gemachtigd zijn
- altijd gebruik te maken van originele onderdelen

**Para garantizar la eficacia y seguridad de este electrodoméstico:**

- Dirijase exclusivamente al Servicio Técnico Oficial del Fabricante.
- Solicite siempre la utilización de recambios originales.

**Para garantir a eficiência e a segurança deste electrodoméstico:**

- dirija-se exclusivamente a centros de assistência técnica autorizados
- solicite sempre a utilização de peças originais



# La sicurezza, una buona abitudine

## ATTENZIONE

Leggete attentamente le avvertenze contenute nel presente libretto in quanto forniscono importanti indicazioni riguardanti la sicurezza di installazione, d'uso e di manutenzione.

**Questa apparecchiatura è conforme alle seguenti Direttive Comunitarie:**

- 73/23/CEE del 19/02/73 (Basse Tensioni) e successive modificazioni;  
- 89/336/CEE del 03/05/89 (Compatibilità Elettromagnetica) e successive modificazioni.

1. Questo apparecchio non va installato all'aperto, nemmeno se lo spazio è riparato da una tettoia; è molto pericoloso lasciarlo esposto alla pioggia e ai temporali.
2. Deve essere usato soltanto da adulti ed esclusivamente per conservare i cibi, seguendo le istruzioni d'uso scritte in questo manuale.
3. Non toccate né manovrate mai l'apparecchio a piedi nudi o con le mani o piedi bagnati.
4. Sconsigliamo di ricorrere a prolunghe e multiple. Se il congelatore è installato tra i mobili, controllate che il cavo non subisca piegature o compressioni pericolose.
5. Non tirate mai il cavo né il congelatore per staccare la spina dalla presa a muro: è molto pericoloso.
6. Non toccate le parti interne raffreddanti soprattutto con le mani bagnate poiché potreste scottarvi o ferirvi. Né met-

tere in bocca cubetti di ghiaccio appena estratti dal freezer poiché rischiate di ustionarvi.

**7.** Prima di procedere a qualsiasi operazione di pulizia staccare l'apparecchio dalla rete di alimentazione (disinserendo la spina o l'interruttore generale dell'appartamento).

**8.** Prima di farvi ritirare il vecchio congelatore, mettetelo fuori uso l'eventuale serratura per evitare che i bambini, giocando, possano rimanere chiusi dentro l'apparecchio.

**9.** In caso di guasto, prima di chiamare il servizio-assistenza, controllate al capitolo "C'è qualche problema?" per verificare se è possibile eliminare l'eventuale inconveniente. Non tentate di riparare il guasto, cercando di accedere alle parti interne.

**10.** In caso di sostituzione del cavo di alimentazione rivolgersi ai nostri Centri di Assistenza. In alcuni casi le connessioni sono eseguite con terminali speciali, in altri è richiesto l'uso di un utensile speciale per accedere ai collegamenti.

**11.** Non usate apparecchi elettrici all'interno dello scomparto conservatore di cibi, se questi non sono del tipo raccomandato dal costruttore.

**12.** Al termine della vita funzionale dell'apparecchio, contenente gas ciclopentano nella schiuma isolante ed eventualmente gas R600a (isobutano) nel circuito refrigerante, lo stesso dovrà essere messo in sicurezza prima dell'invio in discarica. Per questa operazione rivolgetevi al vostro negoziante o all'Ente Locale preposto.

## Installazione

**Per garantire un buon funzionamento e un consumo contenuto di elettricità è importante che l'installazione sia eseguita correttamente.**

### L'aerazione

Il compressore ed il condensatore emettono calore e richiedono perciò una buona aerazione. Sono poco adatti ambienti con una non perfetta ventilazione. L'apparecchio va quindi installato in un ambiente servito da un'apertura (finestra o portafinestra) che assicuri il necessario ricambio dell'aria. E che non sia troppo umido.

Fare attenzione, durante l'installazione, a non coprire od ostruire le griglie che permettono la buona ventilazione dell'apparecchio.

### Lontano dal calore

Evitare di posizionare l'apparecchio in un luogo direttamente esposto alla luce solare, accanto alla cucina elettrica o similari.

### Collegamento elettrico e messa a terra

Prima di procedere al collegamento elettrico, controllate che il voltaggio indicato sulla targhetta caratteristiche, che si trova all'interno del congelatore, corrisponda a quella del vostro impianto di casa, e che la presa sia dotata di una regolare messa a terra, come prescrive la legge sulla sicurezza degli impianti 46/90. Se manca la messa a terra, la Casa Costruttrice declina ogni responsabilità. Non usate prese multiple o adattatori.

**Posizionare l'apparecchio in modo che la presa, a cui è collegato, sia accessibile.**

### La potenza è insufficiente?

La presa elettrica deve essere in grado di sopportare il carico massimo di potenza dell'apparecchio, indicata sulla targhetta caratteristiche posta in basso a sinistra accanto alla verduriera.

### Prima di collegarlo elettricamente

Dopo il trasporto posizionare l'apparecchio verticalmente ed attendere almeno 3 ore prima di collegarlo alla presa, per consentire un corretto funzionamento.



## Visto da vicino

### **A** Manopola per la regolazione della temperatura

Regola automaticamente la temperatura all'interno dell'apparecchio.

Ruotando la manopola dalla posizione 1 alla posizione 5 è possibile ottenere temperature sempre più fredde.

### **B** La lampada verde

Quando è accesa (spostare l'interruttore verso destra) indica che l'apparecchio è collegato alla rete di alimentazione. Spostando l'interruttore verso sinistra (lampada verde coperta) l'apparecchio è disinserito dalla presa di corrente.

### **C** La lampada gialla

Quando è accesa (spostare l'interruttore verso sinistra) permette il funzionamento continuo del compressore per raggiungere le basse temperature necessarie al congelamento rapido delle derrate fresche.

Spostando l'interruttore verso destra (lampada gialla coperta) il congelamento funziona secondo la regolazione del termostato.

### **D** La lampada rossa

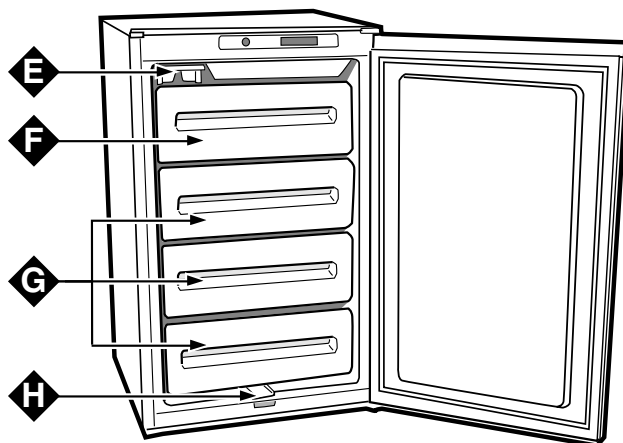
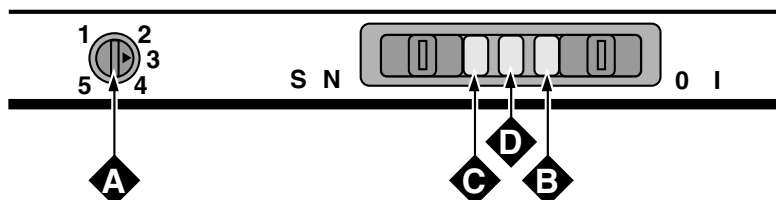
Si accende quando la temperatura all'interno dell'apparecchio è insufficiente per conservare delle derrate.

### **E** Alloggiamento per bacinella ghiaccio

### **F** Vano utilizzabile per il congelamento e la conservazione

### **G** Vani per la conservazione

### **H** Sistema per l'eliminazione dell'acqua di sbrinamento



## Come avviare il congelatore

### ATTENZIONE

**Dopo il trasporto, posizionare l'apparecchio verticalmente ed attendere circa 3 ore prima di collegarlo alla presa di corrente per favorire un buon funzionamento. Per un funzionamento ottimale ed economico ricordatevi di porre la manopola per la regolazione della temperatura sulla posizione di temperatura media.**

Una volta collegato l'apparecchio alla rete di alimentazione, accertarsi che la lampada verde sia accesa e provvedere ad accendere anche quella gialla.

Quando la lampada rossa si sarà spenta, provvedere allo spegnimento della lampada gialla; a questo punto l'apparecchio è pronto per essere adoperato.

## Come utilizzarlo al meglio

### Per congelare bene

- Un alimento scongelato, anche solo parzialmente, non deve mai essere ricongelato: lo dovete cuocere per consumarlo (entro 24 ore) oppure per ricongelarlo.

- Per la preparazione dei cibi da congelare consultare un manuale specializzato.

- Per effettuare il congelamento di cibi freschi bisogna spostare l'interruttore di congelamento verso sinistra (lampada gialla accesa). Introdurre poi i cibi da congelare nello scomparto superiore disponendoli, il più possibile, a contatto diretto con il piano raffreddante e distanti da eventuali cibi in conservazione.

Una buona congelazione dipende dalla velocità di congelazione. Per questo motivo consigliamo di spostare l'interruttore nella posizione di congelamento (lampada gialla accesa) **24 ore prima dell'introduzione dei cibi da congelare. Questa operazione diventa necessaria per grossi quantitativi fino al carico massimo indicato nella targhetta delle caratteristiche.**

- Durante la congelazione evitate di aprire la porta del congelatore.

- L'introduzione di notevoli quantitativi di cibi da congelare può riscaldare momentaneamente la temperatura all'interno dello scomparto freezer (accensione della lampada rossa). Tale situazione, essendo transitoria, non pregiudica la buona conservazione degli alimenti già stivati.

- Dopo 24 ore, terminato il congelamento, riportare l'interruttore di congelamento nella posizione normale (lampada gialla spenta).

**Attenzione:** questa operazione non va dimenticata se si vogliono evitare **inutili sprechi di energia.**

- Per ottenere una conservazione e una successiva scongelazione ottimali è consigliabile dividere i cibi in piccole porzioni così si congeleranno rapidamente e in modo omogeneo.

Sulle confezioni riportate le indicazioni sul contenuto e sulla data di congelamento.

- Non aprite la porta del congelatore in caso di mancanza di corrente o di un guasto, ritarderete così l'aumento della temperatura al suo interno. In questo modo i surgelati e i congelati si conserveranno senza alterazioni per circa 9-14 ore.

- Non mettete nel congelatore bottiglie piene: potrebbero rompersi poiché, gelandosi, tutti i liquidi aumentano di volume.

- Riempite le bacinelle dei cubetti di ghiaccio fino a circa 3/4 della loro altezza.

### Conservazione

Per ottenere una buona conservazione di alimenti surgelati o di cibi congelati non posizionare mai l'indice della manopola del termostato al di sotto di 1, qualunque sia la temperatura ambiente.

Per temperature ambiente fino a 25°-27°C l'indice della manopola va posizionato tra 1 e 2 mentre per temperature ambiente fino a 32°C tra 2 e 3.

I tempi massimi di conservazione dei cibi congelati sono riportati nelle tabelle "Guida all'utilizzo dello scomparto congelatore".

Osservare sempre scrupolosamente le istruzioni riportate sulle confezioni dei cibi surgelati e in assenza di esse non conservare per più di 3 mesi dalla data di acquisto.

All'acquisto di prodotti surgelati occorre sincerarsi che gli stessi siano conservati a temperatura adeguata e che l'involucro sia intatto.

Per mantenere inalterata la qualità del cibo surgelato è opportuno trasportarlo in appositi contenitori e riporlo al più presto all'interno dell'apparecchio.

Qualora una confezione presentasse tracce di umidità e anormali rigonfiamenti è probabile che sia stata precedentemente conservata a temperatura inadeguata e che il contenuto si sia nel frattempo deteriorato.

## Come tenerlo in forma

**Prima di procedere a qualsiasi operazione di pulizia staccare l'apparecchio dalla rete di alimentazione (disinserendo la spina o l'interruttore generale dell'appartamento).**

### Sbrinamento

**ATTENZIONE: non danneggiare il circuito refrigerante. Fare attenzione a non usare dispositivi meccanici o altri utensili per accelerare il processo di sbrinamento, oltre a quelli raccomandati dal costruttore.**

E' opportuno, di tanto in tanto, togliere la brina che ricopre i ripiani dell'apparecchio. Attenzione a non usare, per tale operazione, oggetti metallici appuntiti che possono provocare forature al circuito refrigerante con conseguente irreparabile danneggiamento dell'apparecchio, ma servirsi del raschietto in plastica fornito in dotazione.

Per ottenere il completo sbrinamento dell'apparecchio (da ef-

fettuare una o due volte l'anno) spegnere la lampada verde e lasciare aperta la porta fino al completo scioglimento della brina. L'acqua di sbrinamento può essere raccolta usando l'apposito sistema come illustrato in fig. 1,

Per accelerare le operazioni di sbrinamento si può introdurre all'interno dell'apparecchio una o più bacinelle di acqua tiepida.

Durante l'operazione di sbrinamento è opportuno avvolgere i cibi messi in conservazione con più fogli di carta e sistemarli in luoghi freschi. Poiché l'inevitabile aumento di temperatura ne abbrevia la durata è consigliabile consumarli a breve scadenza.

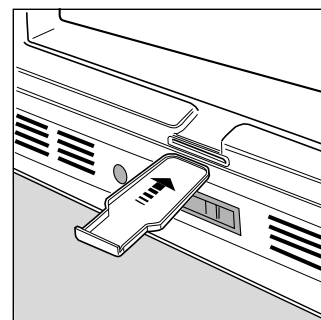


Fig. 1



## Pulizia e manutenzioni particolari

La pulizia dell'apparecchio va effettuata periodicamente impiegando bicarbonato di sodio sciolto in acqua tiepida. Evitare in ogni caso l'uso di prodotti abrasivi, detersivi o saponi; dopo il lavaggio risciacquare con acqua pulita ed asciugare con cura.

Effettuate tali operazioni, riaccendere la lampada verde e riportare la manopola termostato nella posizione di funzionamento desiderata.

Dopo 2 o 3 ore di funzionamento l'apparecchio è di nuovo pronto per la conservazione dei cibi surgelati o congelati.

## C'è qualche problema?

### Lampada spia verde spenta

Avete controllato se:

- non manchi la corrente;
- l'interruttore generale dell'appartamento non è disinserito;

### Lampada allarme rossa sempre accesa

Avete controllato se:

- la porta non chiude bene o la guarnizione è rovinata;
- la porta viene aperta molto spesso;
- la manopola di regolazione della temperatura non è in posizione corretta;
- sulle pareti interne la brina non è eccessiva

### Il motore funziona di continuo.

Avete controllato se:


- la lampada gialla non sia accesa (condizione di funzionamento continuo);
- il termostato è nella posizione corretta.



### L'apparecchio emette troppo rumore.

Avete controllato se:

- Il congelatore è posto ben in piano;
- è stato installato tra mobili o oggetti che vibrano ed emettono rumori;
- il gas refrigerante interno produce un leggero rumore anche quando il compressore è fermo (non è un difetto).

Se, nonostante tutti i controlli, l'apparecchio non funziona e l'inconveniente da voi rilevato continua ad esserci, chiamate il Centro di Assistenza più vicino, comunicando queste informazioni: il tipo di guasto, la sigla del modello (Mod.) e i relativi numeri (S/N) scritti sulla targhetta delle caratteristiche si trova all'interno dell'apparecchio (vedi esempi nelle figure seguenti).

Mod. <b>RG 2330</b>		TI	Cod. <b>93139180000</b>		S/N <b>704211801</b>		
220-240 V-	50 Hz	150 W	11 W	Fuse	A	Max 15	
Total	<b>340</b>	<b>75</b>			Freez. Capac	Class	
Gross Bruto		Gross Bruto		Net Util Utile	Gross Bruto	Poder de Cong	Clase <b>N</b>
Brut		Brut		Util	Brut	kg/24 h <b>4,0</b>	Classe
Compr. Syst.	R 134 a	Test Pressure	HIGH-235				
Kompr.	kg 0,090	P.S.-I.	LOW 140				
Made in Italy 13918							

<b>RG 1145</b>   <b>WEU</b>   <b>7133980001</b>						
MADE IN ITALY		S/N <b>704045585</b>		 		
VOL. BRUT		REFRIGERATEUR		CONGELATEUR		
GROSS VOL.	<b>135</b>			FREEZER		
VOL. BRUTO	cu. fl.	FRIGORIFICO	cu. fl.	CONGELADOR	cu. fl.	
SYSTEME A COMPRESSION		REFRIGERATEUR R134 A	<b>0,080</b>	FREEZER		
SISTEMA	<b>K</b>	FRIGORIFICO	kg.	CONGELADOR	kg	
POUVOIR DE CONGEL.	kg/24h	FUSE LINK	<b>220-240</b>	HZ	<b>W</b>	CLASSE
FREEZING CAPACITY			<b>V ~</b>	<b>50</b>	<b>110</b>	CLASSE
PODER DE CONGELACION						CLASSE <b>N</b>

**Non ricorrete mai a tecnici non autorizzati e rifiutate sempre l'installazione di pezzi di ricambio non originali.**

# Guida all'utilizzo del congelatore

## Carni e pesci

Tipo	Confezionamento	Frollatura (giorni)	Conservazione (mesi)	Scongelamento
Arrosto e bollito di manzo	Avvolto in foglio di alluminio	2 / 3	9 / 10	Non necessario
Agnello	Avvolto in foglio di alluminio	1 / 2	6	Non necessario
Arrosto di maiale	Avvolto in foglio di alluminio	1	6	Non necessario
Arrosto e bollito di vitello	Avvolto in foglio di alluminio	1	8	Non necessario
Bistecche e bracirole di maiale	Ogni fetta avvolta in polietilene e quindi in foglio di alluminio in numero di 4-5		6	Non necessario
Fettine e cotolette di agnello o manzo	Ogni fetta avvolta in polietilene e quindi in foglio di alluminio in numero di 4-5		6	Non necessario
Carne macinata	In contenitori di alluminio ricoperti con polietilene	Freschissima	2	Lentamente in frigorifero
Cuore e fagato	In sacchetti di polietilene		3	Non necessario
Salsicce	In fogli di polietilene o alluminio		2	A seconda dell'uso
Polli e tacchini	Avvolti in fogli di alluminio	1 / 3	9	Lentamente in frigorifero
Anatre e oche	In fogli di alluminio	1 / 4	6	Lentamente in frigorifero
Anatre selvatiche, fagiani e pernici	In fogli di alluminio	1 / 3	9	Lentamente in frigorifero
Conigli e lepri	In fogli di alluminio	3 / 4	6	Lentamente in frigorifero
Cervo e capriolo	In fogli di alluminio o polietilene	5 / 6	9	Lentamente in frigorifero
Pesci grossi	In fogli di alluminio o polietilene		4 / 6	Lentamente in frigorifero
Pesci piccoli	In buste di polietilene		2 / 3	Non necessario
Crostacei	In buste di polietilene		3 / 6	Non necessario
Molluschi	In contenitori di alluminio o plastica ricoperti con acqua e sale		3	Lentamente in frigorifero
Pesci cotti	In fogli di alluminio o polietilene		12	In acqua calda
Pesci fritti	In sacchetti di polietilene		4 / 6	Direttamente in padella



## Frutta e verdura

Tipo	Preparazione	Scottatura (min)	Confezionamento	Conservazione (mesi)	Scongelamento
Mele e pere	Sbucciare e tagliare a pezzetti	2'	In contenitori ricoperti di sciroppo	12	Lentamente in frigorifero
Albicocche, pesche, ciliege e prugne	Snocciolare e pelare	1' / 2'	In contenitori ricoperti di sciroppo	12	Lentamente in frigorifero
Fragole, more e mirtilli	Pulire, lavare e lasciare asciugare		In contenitori ricoperti di zucchero	10 / 12	Lentamente in frigorifero
Frutta cotta	Tagliare, cuocere e passare		In contenitori, aggiungere 10% di zucchero	12	Lentamente in frigorifero
Succhi di frutta	Lavare, tagliare e schiacciare		In contenitori, zucchero a piacere	10 / 12	Lentamente in frigorifero
Cavolfiori	Spezzettare e scottare in acqua e succo di limone	2'	In sacchetti di politene	12	Non necessario
Cavolo e cavolini	Pulire e lavare (spezzettare)	1' / 2'	In sacchetti di politene	10 / 12	A temperatura ambiente
Piselli	Sbucciare e lavare	2'	In sacchetti di politene	12	Non necessario
Fagiolini	Lavare e tagliare a pezzetti	2	In sacchetti di politene	10 / 12	Non necessario
Carote, peperoni e rape	Tagliare a fette, pelare, lavare	3' / 4'	In sacchetti di politene	12	Non necessario
Funghi e asparagi	Lavare e tagliare	3' / 4'	In sacchetti o contenitori	6	A temperatura ambiente
Spinaci	Lavare e tagliuzzare	2'	In sacchetti di politene	12	A temperatura ambiente
Verdure varie per minestra	Lavare e tagliare a pezzetti	3'	In sacchetti in piccole porzioni	6 / 7	A temperatura ambiente
Cibi vari	Preparazione	Scottatura	Confezionamento	Conservazione (mesi)	Scongelamento
Pane			In sacchetti di politene	4	A temperatura ambiente o nel frigorifero
Torte			In fogli di politene	6	A temperatura ambiente e cuocere a 100/200°C
Panna			In contenitori di plastica	6	A temperatura ambiente o nel frigorifero
Burro			Nel suo incarto originale avvolto in alluminio	6	In frigorifero
Cibi cotti, minestrone			Suddiviso in contenitori di plastica o vetro	3 / 6	A temperatura ambiente e in acqua calda
Uova			Congelare senza guscio in piccoli contenitori	10	A temperatura ambiente o nel frigorifero



# Safety a good habit to get into

## ATTENTION

Read your handbook carefully since it contains instructions which will ensure safe installation, use and maintenance of your appliance.

Your freezer is built to International standards (EN60) and has been awarded the European approval mark (IMQ) for compliance to UK electrical safety requirements. It also meets the EC standards on the prevention and elimination of radio interference (EC directive 87/308 - 02.06.89).

1. This appliance is designed to be used indoors and under no circumstances should it be installed outside.
2. The appliance should be used only by adults exclusively for storing foodstuffs in compliance with the instructions provided in the handbook. Under no circumstances should children be allowed to operate, or tamper with, this product.
3. For electrical safety, do not attempt to operate this appliance with wet hands or feet.
4. Do not operate this appliance connected to an extension lead. If a longer supply cable is required, this must be replaced with one of the same specifications in compliance with the current electrical regulations. This operation should be carried out by a qualified person. Ensure that the cable is not trapped or damaged during the installation.
5. Never pull the cable or the appliance to remove the plug from the socket.

6. Do not touch the internal cooling elements, especially if your hands are wet, since you could burn or hurt yourself. Do not eat ice cubes straight out of the freezer.

7. Before doing any cleaning, disconnect the appliance from the electricity (by pulling out the plug or turning off the general switch in your home).

8. Before disposing of your old appliance, remember to break or remove the lock as a safety measure to protect children who might lock themselves inside the appliance when playing.

9. If your appliance is not operating properly, before calling your after-sales service read the chapter on "Trouble Shooting" which might help you resolve the problem. Do not attempt to repair the fault by intervening on the internal components.

10. If the power supply cord must be replaced, please contact one of our Customer Service Centers. In some cases, the connections are made using special terminals and in others a special tool must be used to access the connections.

11. Do not use electric appliances inside the compartment for food storage, if these are not those recommended by the manufacturer.

12. At the end of the functional life of your appliance – containing cyclopentane gas in the insulation foam and perhaps gas R600a (isobutane) in the refrigeration circuit – the latter should be made safe before being sent to the dump. For this operation, please contact your dealer or the Local Organisation in charge of waste disposal.

## Installation

**To ensure that the appliance operates properly and to reduce energy consumption, it is important that the appliance is installed correctly.**

### Ventilation

The compressor and condenser generate heat and, therefore, need to be ventilated properly. Rooms with less than perfect ventilation are not very suited for installation of the appliance. Therefore, it should be installed in a room with an opening (window or French window) that provide the appropriate amount of air re-circulation. It is also important that the room not be too humid.

During installation, make sure not to cover or obstruct the grates that allow for proper ventilation of the appliance.

### Away from Heat

Avoid positioning the appliance in a place where it is directly exposed to sunlight or near an oven, cook top or the like.

### Electrical Connection and Earthing

Before proceeding with the electrical connection, make sure that the voltage indicated on the rating plate, located within the freezer, corresponds to the mains voltage in your home and that the socket is fitted with a standard earthing wire in accordance with safety standards for 46/90 systems. If the

socket is not fitted with an earthing wire, the manufacturer will not be held liability for any damages and or injuries arising out of the use of the appliance. Do not use multiple sockets or adapters.

**Position the appliance in such a way that you can access the socket where it is plugged in.**

### Insufficient power?

The electrical socket must be able to handle the maximum power load of the appliance, which is indicated on the rating plate located at the bottom left next to the vegetable crisper.

### Before making the electrical connection ...

After the appliance has been delivered, place it in the vertical upright position and wait at least 3 hours before inserting the plug into the socket in order to ensure that it functions properly.

### For English Market only

The appliance is fitted with a continental 2-èin plug for factory testing. Before installation the plug should be cut off. The appliance is designed to be installed in a switched spur outlet fused at 13 Ampere. If the installation requires a 13 Ampere plug type to be fitted it should be conform to BSI 1363.

## A closer look

### **A** Thermostat

This regulates the temperature inside the appliance automatically. Turn the knob from setting **1** to **3** for increasingly colder temperatures. To adjust the thermostat, use a coin to turn the knob.

### **B** Green Light

When the light is on (move the switch to the right) this indicates that the appliance is connected to the mains. When the switch is moved to the left (green light covered), the appliance is disconnected from the mains.

### **C** Yellow Light

When this light is on (move the switch to the left), the compressor will operate continuously to reach the lower temperatures necessary for freezing fresh foods quickly. By moving the switch to the right (yellow light covered) the freezer is operated by the thermostat.

### **D** Red Light

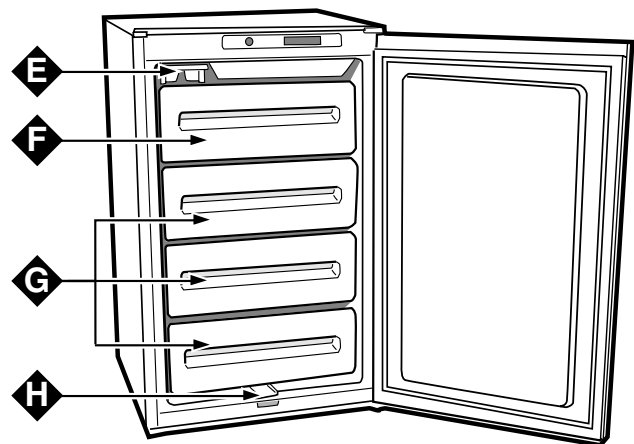
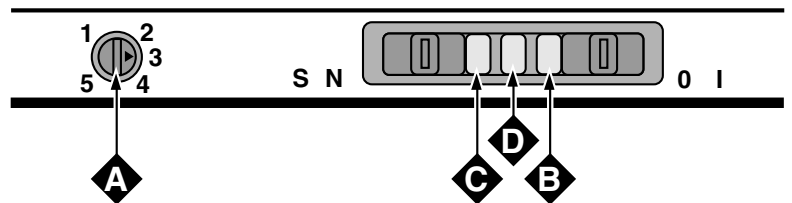
This light goes on when the temperature inside the appliance is not sufficient to preserve foodstuffs.

### **E** Ice tray compartment

### **F** Compartment for freezing and storage

### **G** Storage compartments

### **H** Defrost water drain system



## Setting up your appliance

### ATTENTION

**After transport stand the appliance upright and wait at least 3 hours before plugging the appliance into the mains to ensure proper performance.**

**Use these average temperature settings to ensure optimum performance and save energy.**

Once the appliance has been connected to the mains, ensure that the green light is on and turn the yellow light on as well.

When the red light is off, turn off the yellow light: the appliance is now ready for use.

# Using your freezer

## Freezing

- Remember that you should never re-freeze products you have allowed to thaw, even if only partially: cook the food, then either eat (within 24 hours) or re-freeze it.

- In order to freeze fresh foods, the switch must be turned to the left (the yellow light will come on). Then introduce the food to be frozen into the top compartment, placing them - to the furthest extent possible - in direct contact with the cooling plate and away from any frozen food being stored.

Proper freezing depends on the speed at which food is frozen. For this reason, we recommend that the switch be turned to the freeze setting (the yellow light will come on) **24 hours before the food to be frozen is placed in the freezer. This operation is necessary for large quantities of food (up to the maximum capacity indicated on the data plate).**

- Do not open the freezer door during freezing.

- If a large amount of food is introduced for freezing at one time, the freezer temperature may momentarily increase inside the compartment (red light on). Since this is just a transient situation, the foods already stored in the freezer will not be harmed.

- After 24 hours have passed and the food has been frozen, turn the freezer switch back to the normal setting (the yellow light will turn off).

**Important:** Remember to carry out this last step in order to save energy.

- For the best conservation and defrosting, remember to freeze small portions; this will ensure rapid and uniform freezing. Mark the freezing date and description of the contents on the package, as shown in the table.

- In the case of power failure or breakdown, do not open the freezer door. This will help maintain the temperature inside the freezer ensuring that foods are conserved for at least 9-14 hours.

- Do not store full bottles in the freezer since they could explode when they freeze. (Remember that liquids increase in volume when frozen).

- Fill the ice trays so that they are no more than 3/4 full.

## Preservation of Foodstuffs

To preserve frozen and deep-frozen foods well, never set the thermostat below 1, no matter what the room temperature is.

For room temperatures from 25°C to 27°C the knob should be set between 1 and 2 while for room temperatures of up to 32°C, set between 2 and 3.

The maximum storage times for frozen foods are indicated in the tables "Guide for using the freezer."

Always follow the instructions on the packages of deep frozen foods carefully and if there are no instructions never keep the food for more than 3 months from the date of purchase.

When buying deep-frozen foods, ensure that they have been stored at appropriate temperatures and that the wrapping is intact.

To keep the quality of the deep-frozen food unaltered, transfer it to special containers and then place it inside the storage compartment as soon as possible.

If a packing shows signs of moisture and abnormal swelling, it has probably been stored at the wrong temperature and the contents have been spoiled.

# Caring for your appliance

**Before doing any cleaning, disconnect the appliance from the electricity (by pulling out the plug or turning off the general switch in your home).**

## Defrosting

**WARNING: do not damage the refrigeration circuit. Do not use mechanical devices or other tools to speed up the defrosting process, unless they have been recommended by the manufacturer.**

The frost should be removed from the walls of the appliance periodically.

Never use sharp metal objects to remove frost because they could pierce the cooling circuit and damage the freezer beyond repair.

Use the plastic scraper provided for this purpose. To defrost the appliance completely (this should be done

once or twice a year), turn off the green light and leave the door open until the frost has completely thawed.

A defrost water collection system is situated at the bottom of this appliance as shown in figure 1.

To speed up defrosting, place one or more basins of warm water inside the appliance.

When defrosting, remove the frozen food from the appliance, wrap it in newspaper and store in a cool place. Since the rise in temperature will shorten the storage life of the food, it should be used as soon as possible.

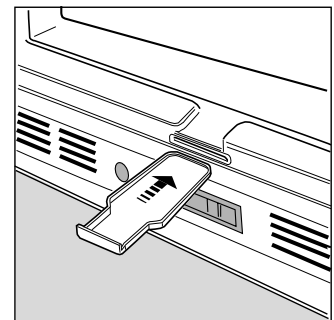


Fig. 1

## Cleaning and maintenance

The refrigerator should be cleaned periodically with a solution of bicarbonate of soda and warm water. Never use abrasives, detergents or soaps; after washing, rinse with clean water and dry with care.

When these operations have been completed, turn on the green light and set the thermostat knob to the appropriate operating position.

After 2 or 3 hours, the appliance will once again be ready for preserving frozen and deep-frozen foods.

## Trouble shooting

### Green Light Off

Check that:

- there is no power failure
- the general switch or circuit breaker in your home is not disconnected

### Red Light always On

Check that:

- the door is shut properly and that the door seals are not damaged;
- the thermostat temperature knob is on the correct setting;
- there is not too much frost on the inside walls.

### Compressor operates continuously

Check that:


- the yellow light is not on (continuous operating function);
- the thermostat is in the correct position.

### The appliance is noisy.

Check that:

- The appliance is perfectly level;
- The appliance has been installed between cabinets or other items that vibrate or are noisy.
- Remember that the refrigerating gas in the cooling circuit causes a slight bubbling sound, even when the compressor is not running (this is quite normal).

If after all the checks, the appliance still does not operate or the problem persists, call the nearest Service Centre and inform them of: the type of problem, the abbreviation of the model name (Mod.) and the relative numbers (S/N) written on the rating plate located within the freezer (see examples in the figures below).

Mod. <b>RG 2330</b>		TI	Cod. <b>93139180000</b>	S/N <b>704211801</b>	
220-240 V-	50 Hz	150 W	W Fuse	A	Max 15
Total	<b>340</b>	<b>75</b>		Freez. Capac	Class
Gross Bruto Brut		Gross Bruto Brut	Net Util Utile	Gross Bruto Brut	Poder de Cong kg/24 h <b>4,0</b>
Compr. Syst.	R 134 a	Test Pressure HIGH-235			Clase <b>N</b>
Kompr.	kg <b>0,090</b>	P.S-I. LOW 140			Classe
Made in Italy 13918					

<b>RG 1145</b>   <b>WEU</b>   <b>7133980001</b>	
MADE IN ITALY S/N <b>704045585</b>	
VOL. BRUT	135
GROSS VOL.	cu. fl.
VOL. BRUTO	cu. fl.
SYSTEME A COMPRESSION	REFRIGERATEUR R134 A
SYSTEM	REFRIGERATOR <b>0,080</b>
SISTEMA	FRIGORIFICO kg.
POUVOIR DE CONGEL.	kg/24h
FREEZING CAPACITY	FUSE LINK <b>220-240</b>
PODER DE CONGELACION	<b>A</b>
	<b>V ~</b>
	<b>HZ</b>
	<b>W</b>
	<b>110</b>
	CLASSE <b>N</b>
	CLASS
	CLASE

**Never call on unauthorized technicians and always refuse spare parts which are not originals.**

# Guife for using the freezer

## Meat and fish

Food	Wrapping	Tenderising (days)	Storage (months)	Thawing Time
Beef Roast	Tinfoil	2 / 3	9 / 10	Not required.
Lamb	Tinfoil	1 / 2	6	Not required.
Pork Roast	Tinfoil	1	6	Not required.
Veal Roast	Tinfoil	1	8	Not required.
Veal/Pork Chops	Each piece wrapped in cling wrap and then in tinfoil (4 to 6 slices)		6	Not required.
Veal/Lamb Cutlets	Each piece wrapped in cling wrap and then in tinfoil (4 to 6 slices)		6	Not required.
Minced Meat	In aluminium containers covered with cling wrap.	Freshly minced	2	Slowly in refrigerator.
Heart and Liver	Plastic Baggies		3	Not required.
Sausages	Cling Wrap or Tinfoil		2	As necessary.
Chicken and Turkey	Tinfoil	1 / 3	9	Very slowly in refrigerator.
Duck and Goose	Tinfoil	1 / 4	6	Very slowly in refrigerator.
Pheasant, Partridge and Wild Duck	Tinfoil	1 / 3	9	Very slowly in refrigerator.
Hare and Rabbit	Tinfoil	3 / 4	6	Very slowly in refrigerator.
Venison	Tinfoil or Cling Wrap	5 / 6	9	Very slowly in refrigerator.
Large Fish	Tinfoil or Cling Wrap		4 / 6	Very slowly in refrigerator.
Small Fish	Plastic Baggies		2 / 3	Not required.
Crustaceans	Plastic Baggies		3 / 6	Not required.
Shellfish	Store in salted water in aluminium containers or plastic containers.		3	Very slowly in refrigerator.
Boiled Fish	Tinfoil or Cling Wrap		12	In hot water.
Fried Fish	Plastic Baggies		4 / 6	Directly in pan.

# Guife for using the freezer

## Fruit and vegetable

Food	Preparation	Blanching Time	Wrapping	Storage (months)	Thawing Time
Apples and Pears	Peel and cut into slices.	2'	In Containers (cover with syrup)	12	In refrigerator very slowly.
Apricots, Peaches, Cherries and Plums	Peel and pit.	1' / 2'	In Containers (cover with syrup)	12	In refrigerator very slowly.
Strawberries Blackberries and Raspberries	Rinse and fry.		In Containers (cover with sugar)	10 / 12	In refrigerator very slowly.
Cooked Fruit	Cut, cook and strain.		In Containers (add 10% sugar)	12	In refrigerator very slowly.
Fruit Juice	Wash, cut and crush.		In Containers (sugar to taste)	10 / 12	In refrigerator very slowly.
Cauliflower	Remove leaves, cut head into small pieces and blanch in water and a little lemon juice.	2'	Plastic Baggies	12	Not required.
Cabbage and Brussel Sprouts	Wash and cut into small pieces.	1' / 2'	Plastic Baggies	10 / 12	At room temperature.
Peas	Shell and wash.	2'	Plastic Baggies	12	Not required.
French Beans	Wash and slice if required.	2	Plastic Baggies	10 / 12	Not required.
Carrots, Peppers and Turnips	Peel, wash and slice if necessary.	3' / 4'	Plastic Baggies	12	Not required.
Mushrooms and Asparagus	Wash, peel and cut up.	3' / 4'	Plastic Baggies or Containers	6	At room temperature.
Spinach	Wash and mince.	2'	Plastic Baggies	12	At room temperature.
Vegetable for Soups	Wash and cut up in small pieces.	3'	Plastic Baggies or Containers	6 / 7	Not required.
Various Foods	Preparation	Blanching Time	Wrapping	Storage (months)	Thawing time
Bread			Plastic Baggies	4	At room temperature and in the oven.
Cakes			Plastic Baggies	6	About 10 minutes at room temperature, cook at 100/200°C.
Cream			Plastic Containers	6	At room temperature or in refrigerator.
Butter			In original wrapping or tinfoil	6	In refrigerator.
Boiled Food or Vegetable Soup			Plastic or Glass Containers	3 / 6	At room temperature or in hot water.
Eggs			Freeze without shells in small containers	10	At room temperature or in refrigerator.

# La sécurité, une bonne habitude

## ATTENTION

Lire attentivement les avertissements contenus dans ce livret car ils fournissent des indications importantes pour la sécurité de l'installation, de l'utilisation et de l'entretien. Ce congélateur a été construit conformément aux normes internationales de sécurité qui ont pour but de protéger le consommateur. Cet appareil a en effet obtenu le label IMQ que les techniciens de l'Institut Italien de Qualité n'accordent qu'aux appareils conformes aux normes du CEI: Comité Electrotechnique Italien.

1. Cet appareil ne doit pas être installé en plein air même s'il s'agit d'un endroit abrité; il est très dangereux de le laisser exposé à la pluie et aux intempéries.
2. Seuls les adultes doivent l'utiliser et exclusivement pour conserver les aliments en suivant le mode d'emploi qu'indique ce manuel.
3. Il ne faut ni toucher ni utiliser l'appareil pieds nus ou avec les mains ou les pieds mouillés.
4. Nous déconseillons d'utiliser des rallonges et des fiches multiples. Il faut vérifier que le câble ne soit ni plié, ni dangereusement comprimé.
5. Il est très dangereux de tirer le câble ou le congélateur pour débrancher la fiche.
6. Ne touchez jamais les parties internes refroidissantes avec les mains mouillées, vous pourriez vous brûler ou vous blesser. Ne mettez jamais dans la bouche les glaçons qui vien-

nent de sortir du freezer, vous pourriez vous brûler.

7. Avant de procéder à toute opération de nettoyage, débrancher l'appareil du réseau d'alimentation ( en débrancher la fiche ou l'interrupteur général de l'habitation).
8. Avant de rendre le réfrigérateur usé, il faut mettre hors d'usage la serrure pour éviter que les enfants, en jouant, puissent rester enfermés dans l'appareil.
9. En cas de panne, avant de téléphoner au service Après-Vente, nous conseillons de vérifier grâce au chapitre "Que faire?" que l'inconvénient puisse être facilement éliminé. Ne tentez pas de réparer la panne en essayant d'accéder aux composants internes.
10. En cas de changement du câble d'alimentation, adressez-vous à nos Services après-vente. Dans certains cas, les connexions sont réalisées au moyen de bornes spéciales, dans d'autres, un outil spécial est indispensable pour accéder aux raccordements.
11. Ne pas utiliser d'appareils électriques à l'intérieur du compartiment de conservation des aliments s'ils n'appartiennent pas aux catégories recommandées par le fabricant.
12. Avant d'envoyer votre appareil hors d'usage à la déchetterie, veillez à le rendre sûr car sa mousse isolante contient du gaz cyclopentane et son circuit réfrigérant peut contenir du gaz R600a (isobutane). Pour cette opération, adressez-vous à votre revendeur ou au Service local prévu à cet effet.

## Installation

**Pour garantir le bon fonctionnement de votre appareil tout en réduisant sa consommation d'électricité, il faut qu'il soit installé correctement.**

### L'aération

Le compresseur et le condenseur produisent de la chaleur et exigent par conséquent une bonne aération. Les pièces mal ventilées sont par conséquent déconseillées. L'appareil doit donc être installé dans une pièce munie d'une ouverture (fenêtre ou porte-fenêtre) qui permette de renouveler l'air et qui ne soit pas trop humide.

Attention, lors de son installation, à ne pas boucher les grilles d'aération de l'appareil.

### Loin de toute source de chaleur

Évitez d'installer votre appareil dans un endroit exposé à la lumière directe du soleil ou près d'une cuisinière électrique ou autre.

### Raccordement électrique et mise à la terre

Avant de procéder à tout raccordement électrique, contrôlez si le voltage indiqué sur la plaquette des caractéristiques,

située à l'intérieur du congélateur, correspond bien à celui de votre installation et contrôlez si la prise est dotée d'une mise à la terre conforme, comme prescrit par la loi 46/90 sur la sécurité des installations. S'il n'y a pas de mise à la terre, le Fabricant décline toute responsabilité. N'utilisez ni prises multiples ni adaptateurs.

**Installez l'appareil de manière à ce que la prise à laquelle il est connecté soit parfaitement accessible.**

### La puissance est insuffisante?

La prise électrique doit être en mesure de supporter la charge maximum de puissance de l'appareil, indiquée sur la plaquette des caractéristiques placée en bas à gauche à côté du bac à légumes.

### Avant de le raccorder électriquement

Après le transport, pour que votre appareil fonctionne bien, placez-le à la verticale et attendez au moins 3 heures avant de le brancher à la prise.

## Vu de près

### **A** Le thermostat

Il règle automatiquement la température à l'intérieur de l'appareil. En tournant le bouton de la position **1** à la position **5**, on peut obtenir des températures de plus en plus froides. Pour effectuer le réglage du thermostat, tourner le bouton à l'aide d'une pièce de monnaie.

### **B** Le voyant vert

Quand il est allumé (interrupteur déplacé vers la droite) il indique que l'appareil est branché au réseau d'alimentation. En déplaçant l'interrupteur vers la gauche (voyant vert caché), l'appareil est débranché du réseau d'alimentation.

### **C** Le voyant jaune

Quand il est allumé (interrupteur déplacé vers la gauche) il indique que le compresseur fonctionne de façon continue pour atteindre les basses températures nécessaires à la congélation rapide des denrées fraîches. En déplaçant l'interrupteur vers la droite (voyant jaune caché) le congélateur fonctionne suivant le réglage du thermostat.

### **D** Le voyant rouge

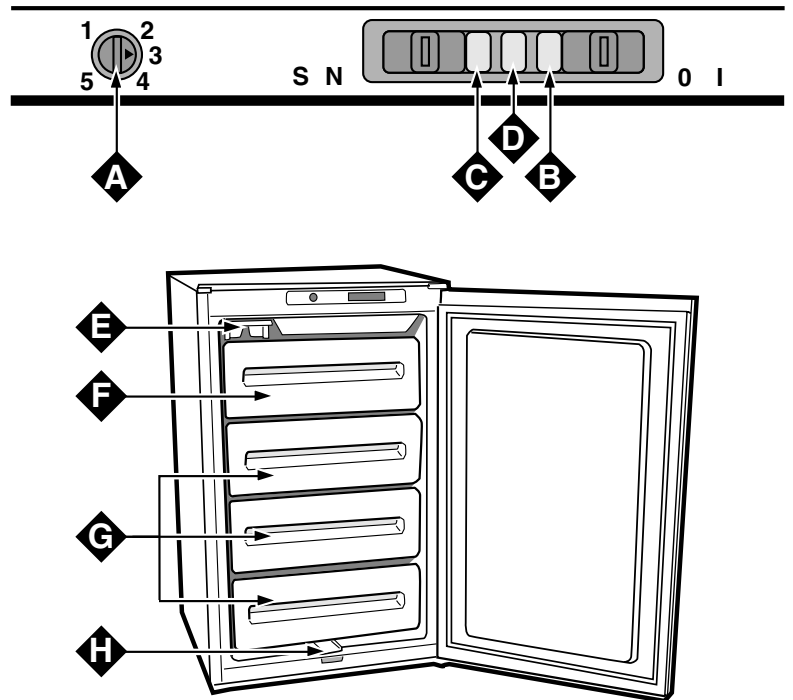
Il s'allume pour indiquer que la température à l'intérieur de l'appareil est insuffisante pour la conservation des aliments.

### **E** Emplacement pour bac à glaçons

### **F** Compartiment à utiliser pour la congélation et la conservation

### **G** Compartiments à utiliser pour la conservation

### **H** Système pour l'écoulement de l'eau de dégivrage



## Mise en service du congélateur

### ATTENTION

**Après le transport et avant de brancher l'appareil, il est conseillé d'attendre environ 3 heures pour obtenir un fonctionnement optimal.**

**Pour obtenir un fonctionnement optimal et économique, souvenez-vous de placer la commande du thermostat sur la position de la température moyenne.**

Avant de placer les denrées dans le réfrigérateur, nettoyez l'après avoir relié l'appareil au réseau d'alimentation, vérifiez que le voyant vert est bien allumé et allumez également le voyant jaune.

Une fois le voyant rouge éteint, éteignez le voyant jaune: à présent, l'appareil est prêt à être utilisé.



# Comment l'utiliser au mieux

## Pour bien congeler

- Un aliment décongelé même seulement en partie, ne doit jamais être recongelé: il faut le cuire pour le consommer dans les 24 heures.

- Pour le conditionnement des aliments à congeler, consulter une brochure spécialisée.

- Pour congeler des aliments frais, déplacez l'interrupteur de congélation vers la gauche (voyant jaune allumé). Introduisez les aliments à congeler dans le compartiment du haut en les plaçant le plus possible contre la surface refroidissante et loin d'autres aliments déjà stockés.

Une bonne congélation dépend de la vitesse de congélation. Nous vous conseillons donc de placer l'interrupteur en position de congélation (voyant jaune allumé) **24 heures avant d'introduire les aliments à congeler. Cette opération s'avère indispensable lorsque vous devez stocker de grosses quantités d'aliments, attention toutefois à ne pas dépasser le stockage maximum reporté sur l'étiquette des caractéristiques.**

- Pendant la congélation, évitez d'ouvrir la porte du congélateur.

- L'introduction de quantités importantes d'aliments à congeler peut faire monter momentanément la température à l'intérieur du compartiment freezer (allumage du voyant rouge). Cette situation étant momentanée, elle ne compromet pas la bonne conservation des aliments déjà stockés.

- Au bout de 24 heures, une fois que la congélation est terminée, ramenez l'interrupteur en position habituelle (voyant jaune éteint).

**Attention:** il ne faut pas oublier d'effectuer cette opération pour éviter **tout gaspillage d'énergie.**

- Pour obtenir une conservation et une congélation optimales, nous conseillons de séparer les aliments en petites portions car ainsi ils se congèleront rapidement et de façon homogène. Sur les paquets écrivez les indications concernant le contenu et la date de congélation, en suivant les instructions indiquées dans le tableau.

- En cas de panne de courant, évitez d'ouvrir la porte du congélateur, vous empêcherez ainsi que la température s'élève à l'intérieur. Les produits congelés et surgelés pourront être ainsi conservés sans altération pendant 9/14 heures.

- N'introduisez pas dans le congélateur de bouteilles contenant des boissons gazeuses: elles pourraient se briser étant donné qu'en gelant tous les liquides augmentent leur volume.

- Remplissez les bacs à glaçons jusqu' à 3/4 de leur hauteur.

## Conservation

Pour assurer une bonne conservation des produits surgelés ou des aliments congelés, ne jamais placer le repère du bouton du thermostat sur une position inférieure à 1, quelle que soit la température ambiante. Pour des températures ambiantes allant jusqu'à 25-27°C, le repère du thermostat devra être placé entre 1 et 2 alors que pour des températures ambiantes allant jusqu'à 32°C, il devra être placé entre 2 et 3.

Les durées maximum de conservation des aliments congelés sont indiquées sur les tableaux "Guide pour l'utilisation du congélateur" ..

Suivez toujours attentivement les instructions qui figurent sur l'emballage des produits surgelés et au cas où aucune indication ne figurerait sur l'emballage, il est conseillé de ne pas conserver ces aliments plus de trois mois après la date d'achat.

Lorsqu'on achète des aliments surgelés, il faut s'assurer qu'ils aient bien été conservés à une température adéquate et que l'emballage soit intact.

Pour conserver aux aliments surgelés leurs qualités naturelles, il est conseillé de les transporter dans des récipients ou dans des sachets prévus à cet effet et de les introduire au plus vite dans votre congélateur.

Si l'emballage présente des traces d'humidité ou bien s'il est gonflé de façon anormale, cela signifie qu'il n'a probablement pas été conservé à la température adéquate et que son contenu s'est détérioré.

# Un bon entretien

**Avant de procéder à toute opération de nettoyage, débrancher l'appareil du réseau d'alimentation ( en débrancher la fiche ou l'interrupteur général de l'habitation)**

## Dégivrage

**ATTENTION: ne pas endommager le circuit réfrigérant. Attention à ne pas utiliser de dispositifs mécaniques ou d'outils autres que ceux conseillés par le fabricant pour accélérer les opérations de dégivrage.**

Il est conseillé d'enlever de temps à autre le givre qui se forme sur les rayons du congélateur.

Pendant cette opération faire attention à ne pas utiliser d'objets métalliques pointus qui pourraient percer le circuit réfrigérant en endommageant l'appareil de façon irréparable mais, se servir de la raclette en plastique fournie avec l'appareil.

Pour obtenir le dégivrage complet de votre appareil (opération à effectuer une ou deux fois par an), éteindre le voyant vert et laisser la porte ouverte jusqu'à ce que le givre ait entièrement fondu. L'eau de dégivrage peut être éeécupérée à l'aide du système situé au fond de l'appareil, comme illustré en fig. 1.

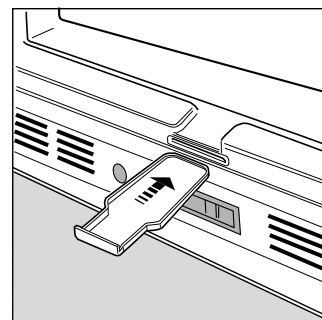


Fig. 1

Pour accélérer l'opération de dégivrage, on peut introduire une ou deux cuvettes d'eau tiède à l'intérieur de l'appareil. Pendant l'opération de dégivrage, il est conseillé d'envelopper les aliments conservés dans plusieurs feuilles de papier journal et les placer dans un endroit frais. Etant donné que l'inévitable hausse de température en abrège la durée de conservation, il est conseillé de les consommer dans de brefs délais.

## Nettoyage et entretien particuliers

Une fois le dégivrage effectué, il est conseillé de procéder au nettoyage de l'appareil en utilisant du bicarbonate de soude dissout dans de l'eau tiède. Eviter absolument d'utiliser des produits abrasifs, des détergents ou des produits savonneux. Après avoir effectué ces opérations, allumer le voyant vert et placer le bouton du thermostat sur la position désirée. Après 2 ou 3 heures de fonctionnement, l'appareil est de

## Quelques problèmes: que faire?

### Voyant vert éteint

Vérifiez que:

- il n'y ait pas de coupure de courant;
- L'interrupteur général de l'appartement ne soit pas débranché.

### Voyant rouge d'alarme toujours allumé

Vérifiez que:

- La porte soit bien fermée et que les joints d'étanchéité ne soient pas abîmés.
- La porte soit le moins souvent ouverte.
- Le boutons de réglage de la température soit dans la position correcte.
- Il n'y ait pas trop de givre sur les parois internes de l'appareil

### Compresseur qui marche sans arrêt

Vérifiez que se:

- le voyant jaune ne soit pas allumé (fonctionnement continu).
- le thermostat soit sur la bonne position.

### L'appareil est trop bruyant

Vérifiez que se:

- Le congélateur soit installé sur une surface plane.
- Le congélateur ne soit pas installé entre des meubles ou des objets qui vibrent ou qui sont bruyants.
- Il ne s'agisse du gaz intérieur qui produit un léger bruit quand le compresseur s'arrête (ce qui est normal).

Si, malgré tous ces contrôles, l'appareil ne fonctionne toujours pas et l'inconvénient persiste, faites appel au service après-vente le plus proche de chez vous en indiquant: le type de panne, le sigle du modèle (Mod.) ainsi que les chiffres (S/N) indiqués sur la plaquette des caractéristiques située à l'intérieur du congélateur (voir exemples dans les figures suivantes).

Mod. <b>RG 2330</b>		TI	Cod. <b>93139180000</b>	S/N <b>704211801</b>	
240 V~	Hz	150 W	W	Fuse A	Max 15
Total	<b>340</b>	<b>75</b>		Freez. Capac	Class
Gross Bruto		Gross Bruto	Net Util Utile	Gross Bruto	Poder de Cong
Brut		Brut	Util	Brut	kg/24 h <b>4,0</b>
Compr. Syst.	R 134 a	Test Pressure	HIGH-235		Classe <b>N</b>
Kompr.	kg 0,090	P.S-I.	LOW 140		Classe
Made in Italy 13918					

<b>RG 1145</b>   <b>WEU</b>   <b>7133980001</b>	
MADE IN ITALY S/N <b>704045585</b>	
VOL. BRUT GROSS VOL. <b>135</b>	VOL. BRUTO cu. fl. FRIGORIFICO cu. fl. CONGELATEUR I. FREEZER CONGELADOR cu. fl.
SYSTEME A COMPRESSION SYSTEMA <b>K</b>	REFRIGERATOR R134 A REFRIGERATOR R134 A CONGELATEUR R134 A FREEZER CONGELADOR kg
POUIVOIR DE CONGEL. kg/24h FREEZING CAPACITY PODER DE CONGELACION	FUSE LINK <b>220-240</b> HZ <b>50</b> W <b>110</b> CLASSE <b>N</b>
	<b>A</b> V~

**Ne faites jamais appel à des techniciens non agréés et refusez toujours des pièces détachées non originales.**

# Guide à l'utilisation du congélateur

## Viandes, volailles, poisson

Type	Confection	Faisandage (jours)	Conservation (mois)	Décongélation
Rôti et boeuf bouilli	Enveloppé dans du papier aluminium	2 / 3	9 / 10	Pas nécessaire
Agneau	Enveloppé dans du papier aluminium	1 / 2	6	Pas nécessaire
Rôti de porc	Enveloppé dans du papier aluminium	1	6	Pas nécessaire
Veau rôti ou blanchi	Enveloppé dans du papier aluminium	1	8	Pas nécessaire
Biftecks et côtelettes de porc ou de veau	Par tranche enveloppée une par une dans une feuille de polythène puis dans du papier aluminium, pas plus de 4 à 5 morceaux ensemble		6	Pas nécessaire
Tranches et côtelettes d'agneau ou de boeuf	Chaque tranche enveloppée dans une feuille de polythène puis dans du papier aluminium, pas plus de 4 à 5 morceaux ensemble		6	Pas nécessaire
Viande hachée	Dans des bacs aluminium recouverts d'une feuille de polypropylène	Très fraîche	2	Lentement dans le réfrigérateur
Coeur et foie	Sachets en polypropylène		3	Pas nécessaire
Saucisses	Papier aluminium ou polypropylène		2	Selon l'emploi
Poulets et dindons	Papier aluminium	1 / 3	9	Lentement dans le réfrigérateur
Canards et oies	Papier aluminium	1 / 4	6	Lentement dans le réfrigérateur
Canards sauvages faisans, perdrix	Papier aluminium	1 / 3	9	Lentement dans le réfrigérateur
Lapins, lièvres	Papier aluminium	3 / 4	6	Lentement dans le réfrigérateur
Chevreuril, cerf	Papier aluminium ou polypropylène	5 / 6	9	Lentement dans le réfrigérateur
Gros poissons	Papier aluminium ou polypropylène		4 / 6	Lentement dans le réfrigérateur
Petits poissons	Sachets en polypropylène		2 / 3	Pas nécessaire
Crustacés	Sachets en polypropylène		3 / 6	Pas nécessaire
Mollusques	Dans des bacs aluminium ou plastique plongés dans du sel et de l'eau		3	Lentement dans le réfrigérateur
Poissons cuits	Papier aluminium ou polypropylène		12	Dans de l'eau chaude
Poissons frits	Sachets en polypropylène		4 / 6	Directement dans la poêle

# Guide à l'utilisation du congélateur

## Fruits et légumes

Type	Préparation	Cuisson	Confection	Conserv. (mois)	Décongélation
Pommes et poires	Peler et couper en morceaux	2'	Dans des bacs, couvrir avec du sirop	12	Lentement dans le réfrigérateur
Abricots pêches cerises, prunes	Ôter les noyaux et peler	1' / 2'	Dans des bacs, couvrir avec du sirop	12	Lentement dans le réfrigérateur
Fraises, mûres et myrtilles	Nettoyer, laver et laisser sécher		Dans des bacs, couvrir avec du sucre	10 / 12	Lentement dans le réfrigérateur
Fruits cuits	Couper, cuire et passer		Dans des bacs, ajouter 10% de sucre	12	Lentement dans le réfrigérateur
Jus de fruit	Laver, couper et écraser		Dans des bacs, sucre à discrétion	10 / 12	Lentement dans le réfrigérateur
Choux-fleurs	Couper en morceaux et blanchir à l'eau additionnée de jus de citron	2'	Sachets en polythène	12	Pas nécessaire
Choux, choux de Bruxelles	Nettoyer, laver et couper	1' / 2'	Sachets en polythène	10 / 12	À température ambiante
Petits pois	Écosser et laver	2'	Sachets en polythène	12	Pas nécessaire
Haricots verts	Laver et couper en morceaux	2'	Sachets en polythène	10 / 12	Pas nécessaire
Carottes, poivrons, navets	Couper en lamelles, peler et laver	3' / 4'	Sachets en polythène	12	Pas nécessaire
Champignons et asperges	Laver et couper	3' / 4'	Sachets ou bacs	6	À température ambiante
Epinards	Laver et hacher	2'	Sachets en polythène	12	À température ambiante
Légumes assortis pour potage	Laver et couper en morceaux	3'	En petites portions dans des sachets	6 / 7	À température ambiante
Denrées diverses	Préparation	Cuisson	Confection	Conserv. (mois)	Décongélation
Pain			Sachets en polythène	4	À température ambiante et dans le four
Gâteaux			Feuilles de polythène	6	À température ambiante et cuire à 100/200°C
Crème fraîche			Bacs en plastique	6	À température ambiante ou dans le réfrigérateur
Beurre			Dans son papier original enveloppé dans du papier aluminium	6	Dans le réfrigérateur
Denrées cuites, soupe de légumes			Partagés dans des bacs verre ou plastique	3 / 6	À température ambiante ou dans de l'eau chaude
Oeufs			Congeler sans coquille dans de petits bacs	10	À température ambiante ou dans le réfrigérateur

# Die Sicherheit - Eine gute Gewohnheit und unsere Verpflichtung

## ACHTUNG

Lesen Sie bitte vor Inbetriebnahme aufmerksam die nachstehenden Sicherheitshinweise dieser Anleitung. Sie enthalten wichtige Angaben über die Sicherheit bei der Installation, Benutzung und Instandhaltung des Gerätes.

Dieses Gerät wurde gemäß der internationalen Sicherheitsregelung zum Schutz des Verbrauchers konstruiert. Das Gerät weist das IMQ Qualitätszeichen auf, ausgegeben vom Istituto Italiano di Qualità (Ital. Institut zur Qualitätsüberprüfung). Dieses Zeichen wird nur den Geräten zuteil, die den Normen des CEI, Comitato Elettrotecnico Italiano (Elektrotechn. Komitat Italiens) entsprechen.

Dieses Gerät eignet sich zum Kühlen und Gefrieren von Lebensmitteln und zur Eisbereitung.

Es ist für die Verwendung im privaten Haushalt bestimmt. Bei Einsatz im gewerblichen Bereich sind die für das Gewerbe gültigen Bestimmungen zu beachten.

1. Sollte das Gerät wider Erwarten auf dem Transport zu Ihnen beschädigt worden sein, nehmen Sie es nicht in Betrieb ohne zuvor Rücksprache mit Ihrem Lieferanten gehalten zu haben.
2. Es darf nur von Erwachsenen benutzt werden und ausschließlich zur Konservierung und zum Einfrieren von Speisen unter Beachtung der hier aufgeführten Anleitung.
3. Berühren oder bedienen Sie niemals das Gerät mit nassen Händen oder barfuß, wenn Sie auf feuchtem oder nassem Bodenbelag stehen.
4. Wir raten vom Einsatz von Mehrfachsteckern, Adaptersteckern oder Verlängerungen ab.
5. Trennen Sie das Gerät bei Störungen, Wartung und Reinigung vom Stromnetz, oder schalten Sie die entsprechende Sicherung aus. Ziehen Sie bitte bei Entfernen des Netzkabels nie am Kabel, sondern bitte immer am Netzstecker.
6. Reinigen Sie das Gerät niemals, oder nehmen Sie keine Instandhaltungsarbeiten vor, ohne vorher den Stecker gezogen zu haben; es genügt nicht, die beiden Temperatur-Reglerknöpfe auf "O" gestellt zu haben, um jeglichen elektrischen Kontakt zu unterbrechen.
7. Berühren Sie bitte nicht die inneren Kühlteile, besonders nicht mit nassen Händen, Sie könnten sich verbrennen oder verletzen. Nehmen Sie niemals frisch entnommene Eiswürfel oder gefrorenes Speiseeis in den Mund, Sie könnten sich verbrennen.
8. Vor der Entsorgung Ihres alten Kühlschranks entfernen Sie das Schloß, soweit vorhanden, um zu verhindern, daß spielende Kinder eingesperrt werden könnten.

9. Reparaturen an Elektrogeräten dürfen nur von Fachkräften ausgeführt werden. Durch unsachgemäße Reparaturen können erhebliche Gefahren für den Benutzer entstehen.

10. Lagern Sie hochprozentigen Alkohol nur dicht verschlossen und stehend, durch austretende Alkoholdämpfe kann Explosionsgefahr bestehen.

11. Vermeiden Sie Beschädigungen an Teilen des Kältemittelkreislaufes, zum Beispiel durch Aufstechen von Kältemittelkanälen mit scharfen Gegenständen usw.

12. Lagern Sie keine Flüssigkeiten in Flaschen oder Dosen, insbesondere mit kohlenensäurehaltigen Flüssigkeiten, im Gefriereteil des Gerätes. Ihr Gerät könnte durch platzende Gebinde beschädigt werden.

13. Sollte Ihr Gerät nicht funktionieren oder einen Defekt aufweisen, lesen Sie zuerst das Kapitel "Gibt's ein Problem?", bevor Sie den technischen Service anrufen; eventuell kann der Fehler so behoben werden. Versuchen Sie nicht, in das Innere der Kombination zu gelangen, um den Defekt zu reparieren.

14. Im Falle einer Beschädigung des Gerätespeisekabels muß dieses zwangsläufig durch unseren Kundendienst ausgewechselt werden, da hierzu Spezialwerkzeuge benötigt werden.

15. Bitte verwenden Sie im Innern des Lagerfachs für Speisen keine Elektrogeräte, die nicht ausdrücklich von der Herstellerfirma empfohlen wurden.

16. Vor der Entsorgung eines Altgerätes - das Zyklopentane-Gas im Isolierschaum, und eventuell R600a - Gas (Isobutan) im Kühlkreis enthält - muss dieses sichergestellt werden, bevor es der Entsorgung zugeführt wird. Wenden Sie sich hierzu an Ihren Händler oder an die zuständige kommunale Entsorgungsstelle.

## Entsorgung Ihres Altgerätes sowie der Verpackung des Neugerätes.

Ältere Kühl- und Gefriergeräte enthalten im Kältekreis und in der Isolation Fluorchlorkohlenwasserstoffe (FCKW). Dieses FCKW kann, wenn es freigesetzt wird, die Ozonschicht der Atmosphäre schädigen.

Nehmen Sie deshalb zum Entsorgen des Altgerätes Ihre zuständige kommunale Entsorgungsstelle in Anspruch. Achten Sie bitte darauf, daß die Rohrleitungen Ihres Kältegerätes bis zum Abtransport zu einer sachgerechten und umweltfreundlichen Entsorgung nicht beschädigt werden.

In der Bundesrepublik Deutschland können Sie die Verpackung Ihres Neugerätes zur weiteren stofflichen Verwendung Ihrem Händler zurückgeben.

# Installationshinweise

**Um eine optimale und langfristige Funktion sowie einen möglichst geringen Stromverbrauch zu erzielen, ist es wichtig, das Gerät korrekt zu installieren.**

## Die Be- und Entlüftung

Der Kompressor sowie der Kondensator strahlen Wärme aus, weshalb sich eine gute Lüftung als notwendig erweist. Das Gerät muß deshalb in einem trockenen Raum aufgestellt werden, in dem eine Öffnung (Fenster oder Balkontür) für den nötigen Luftaustausch sorgt. Achten Sie bitte bei der Installation darauf, die Luftgitter, die eine gute Belüftung des Gerätes ermöglichen, zu verdecken oder zu verstopfen.

## Von Hitzequellen fernhalten

Vermeiden Sie, das Gerät dort aufzustellen, wo es der direkten Einwirkung von Sonnenstrahlen ausgesetzt ist, oder in der Nähe des Elektroherdes oder ähnlichen Wärmespendern.

## Elektroanschluß und Erdung

Vor dem Stromanschluß kontrollieren Sie bitte, ob die Voltangaben auf dem Schild links neben dem Gemüsefach den Stromdaten Ihrer Wohnung entsprechen, und ob die Steckdose über eine ordnungsgemäße, dem Stromanlagensicherheitsgesetz 46/90 entsprechende Erdung aufweist. Fehlt diese Erdung, lehnt der Hersteller jegliche Verantwortung und Gewährleistung ab. Benutzen Sie keine Mehrfachstecker oder Adapter.

**Stellen Sie das Gerät bitte so auf, dass der Anschlussstecker gut zugänglich ist.**

## Ist die Stromleistung ausreichend?

Die Steckdose muß die Höchstleistungsbelastung des Gerätes aufnehmen können, die auf dem Datenschild im Innem des Gefrierschranks angegeben ist.

## Vor dem Stromanschluß

Stellen Sie das Gerät nach dem Transport senkrecht auf und warten Sie mind. 3 Stunden, bevor Sie es an den Stromkreis anschließen, um eine einwandfreie Funktionsweise zu garantieren.

# Aus der Nähe betrachtet

## **A** Thermostat

Der Thermostat reguliert automatisch die Innentemperatur des Gefrierschranks.

Durch Drehen des Temperaturwählers von Pos. 1 bis Pos. 5 wird eine kältere Temperatur erreicht (Stellung 5 ist die kälteste Stufe).

Verwenden Sie zum Drehen des Temperaturwählers ein Geldstück.

## **B** Grüne Lampe

Betätigen Sie den Schalter nach rechts, leuchtet die grüne Lampe auf, d.h. das Gerät ist in Betrieb.

Drücken Sie den Schalter nach links (grüne Lampe erlischt), ist das Gerät abgeschaltet.

## **C** Gelbe Lampe

Zum Einfrieren frischer Lebensmittel benutzen Sie den Schnellgefriergang. Hierzu betätigen Sie den Schalter nach rechts: Für den Normalbetrieb (Lagerung des Gefrierortes) muß der Schalter in Links-Position sein.

## **D** Rote Lampe

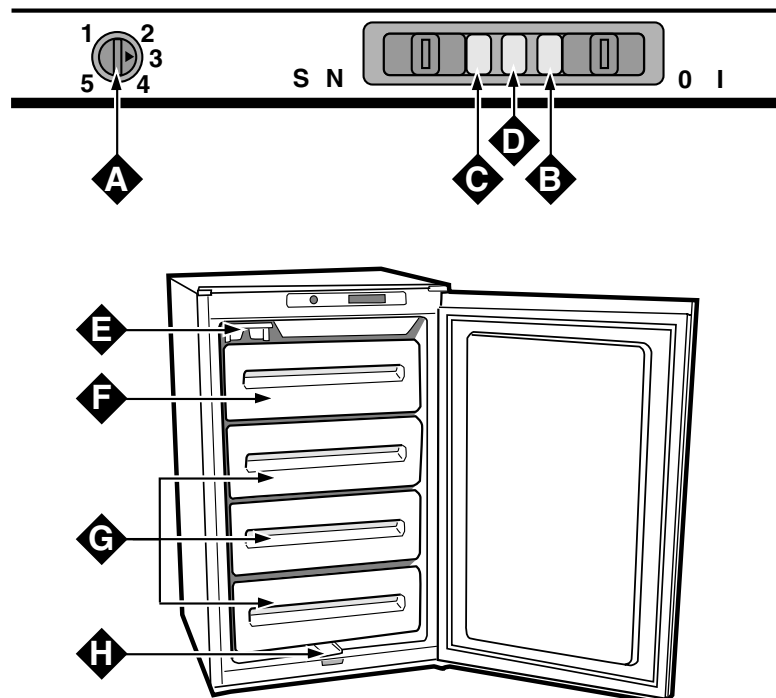
Diese Lampe warnt im Fall eines Temperaturanstieges im Gefrierraum.

## **E** Fach für Eiswürfelschalen

## **F** Fach zum Einfrieren frischer Lebensmittel sowie Lagerung von Tiefkühlgut

## **G** Lagerfächer für Gefriergut

## **H** Tauwasserableitung



# Die erste Inbetriebnahme des Gerätes

## ACHTUNG

**Bitte warten Sie nach dem Aufstellen, bzw. nach einem Transport ca. 3 Stunden, bevor Sie das Gerät in Betrieb nehmen, um ein optimales Funktionieren zu gewährleisten.**

**Um eine Optimale und Kostensparende Funktion Ihres Gerätes zu gewährleisten, denken Sie bitte daran, die Drehknöpfe des Kühlschranks und des Gefrierabteils auf eine mittlere Temperatur einzustellen.**

Schließen Sie das Gerät an das Versorgungsnetz an und schalten Sie die grüne und gelbe Lampe ein. Die rote Lampe leuchtet so lange, bis die erforderliche Innentemperatur erreicht ist. Nach Erlöschen der roten Lampe schalten Sie die gelbe Lampe aus; Ihr Gerät ist jetzt betriebsbereit.

# Gebrauch des gerätes

## So friere ich richtig ein

- An- oder aufgetautes Gefriergut darf nicht erneut eingefroren werden: Verarbeiten Sie dieses (innerhalb 24 Stunden) durch Kochen, Braten zu einem Fertiggericht, und gefrieren Sie dieses evtl. wieder ein.

- Für das Einfrieren von Fertiggerichten ziehen Sie bitte ein spezielles Handbuch zu Rate.

- Zum Einfrieren von Frischgut muß der Gefrierschalter nach links verstellt werden (gelbe LED leuchtet). Ordnen Sie daraufhin das einzufrierende Gut in das obere Fach ein. Achten Sie darauf, daß dieses nicht mit bereits tiefgefrorenen Lebensmitteln in Berührung kommt, sondern in direkter Berührung mit der Kühlfläche liegt.

Vergessen Sie nicht, daß die Haltbarkeit des Gefriergutes davon abhängt, wie schnell es eingefroren wurde. Es ist deshalb ratsam, den Schalter bereits **24 Stunden vor Einordnen frischer Lebensmittel** auf Gefrierfunktion zu verstellen (gelbe LED leuchtet). **Vor allen Dingen dann, wenn größere Mengen, bis zu der auf dem Typenschild angegebenen Höchstbeladungsmenge, eingefroren werden sollen.**

- Während des Einfrierens vermeiden Sie ein Öffnen des Gefrierabteils.

- Das Einordnen größerer Mengen Lebensmittel kann ein vorübergehendes Erwärmen im Innern des Gefrierschranks verursachen (rote Kontrolllampe leuchtet). Das gelagerte Gefriergut wird hierdurch jedoch nicht gefährdet, da es sich um eine vorübergehende Situation handelt.

- Nach Ablauf von 24 Stunden, nach Abschluß des Gefriervorgangs, ist der Gefrierschalter auf die normale Stellung zurückzustellen (gelbe LED erlischt).

**Achtung:** Vergessen Sie nicht, die gelbe Lampe auszuschalten, um unnützen Energieverbrauch zu vermeiden.

- Um ein optimales Gefrieren und nachträglich ein optimales Auftauen zu gewährleisten, ist es ratsam, die Lebensmittel in kleine Portionen abzufüllen. Die Gefrierpakete sollten gekennzeichnet und mit dem Einlegedatum versehen werden.

- Bitte öffnen Sie bei einem Stromausfall oder Defekt nicht die Tür des Gefrierabteils; so zögern Sie ein Ansteigen der Temperatur im Inneren hinaus. Die eingefrorenen und tiefgekühlten Speisen halten sich so unverändert ca. 9 - 14 Stunden.

- Geben Sie keine Flaschen oder Dosen in das Gefrierabteil, die kohlenstoffhaltige Getränke enthalten: sie könnten bersten, da alle Flüssigkeiten unter Kälteeinwirkung ihr Volumen vergrößern (Siehe auch Sicherheitshinweise).

- Füllen Sie die Eiswürfelbehälter nur bis ca. 3/4 ihres Volumens auf.

## Lagerung

Um eine optimale Konservierung des Tiefkühlgutes zu gewährleisten, wählen Sie, unabhängig von der vorhandenen Raumtemperatur, nie eine Temperaturstufe unter 1. Bei Raumtemperaturen von 25°- 27°C sollte der Temperaturwähler zwischen Pos. 1 und 2 eingestellt sein, bei Raumtemperaturen um 32°C zwischen 2 und 3. Die maximale Lagerdauer der einzelnen Lebensmittel ist in den Tabellen "Anleitung zum Gebrauch des Gefriergerätes". Achten Sie beim Einkauf von Tiefkühlkost auf die auf der Verpackung gegebenen Hinweise bezüglich der Lagerdauer. Sollten diese fehlen, das Tiefkühlgut nie länger als 3 Monate nach dem Kauf einlagern.

Außerdem sollten Sie beim Einkauf auf vorschriftsmäßige Lagertemperatur sowie Verpackung der Tiefkühlkost achten. Das gekaufte Tiefkühlgut sollte gut verpackt transportiert und auf dem schnellsten Weg eingelagert werden. Sollte die Verpackung Feuchtigkeitsspuren oder Ausbeulungen aufweisen, besteht die Gefahr, daß das Gefriergut nicht vorschriftsmäßig gelagert wurde und dadurch ungenießbar ist.



# So halte ich das Gerät in Topform

**Vor jedem Reinigungsvorgang ist es erforderlich, die Stromversorgung zu unterbrechen (Stecker herausziehen oder Hauptsicherung entfernen)..**

## Abtauen

**ACHTUNG: Der Kältekreis darf nicht beschädigt werden.**

**Vermeiden Sie den Gebrauch mechanischer Vorrichtungen oder anderer Gegenstände, außer den vom Hersteller empfohlenen, um den Abtauvorgang zu beschleunigen.**

Von Zeit zu Zeit sollte der Reif im Gefrierraum entfernt werden. Verwenden Sie dazu ausschließlich den mitgelieferten Kunststoffschaber (auf keinen Fall Messer oder andere spitze Metallgegenstände). Sie könnten damit das Gerät beschädigen.

Ein- bis zweimal im Jahr oder nach starker Reifbildung muß der Gefrierschrank abgetaut werden. Schalten Sie die grüne Lampe aus und lassen Sie die Tür geöffnet.

Das Abtauwasser können Sie gemäß Abb. 1 durch Unterstellen eines Gefäßes auffangen.

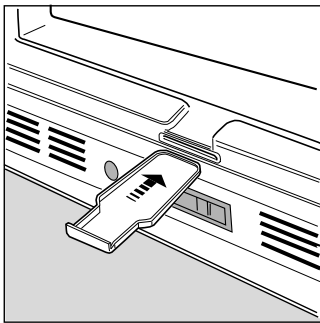


Abb. 1

Zum Beschleunigen des Abtauens kann ein Gefäß mit warmem Wasser in das Gerät gestellt werden.

Vor dem Abtauen die Lebensmittel auslagern und möglichst dicht gepackt in mehrere Lagen Zeitungspapier eingeschlagen an einem kühlen Ort aufbewahren. Durch den unvermeidlichen Temperaturanstieg wird die Lagerzeit des Gefriergutes verkürzt, und wir empfehlen daher baldmöglichen Verzehr.

Während des Abtauens ist es empfehlenswert, die Lebensmittel in mehrere Lagen Zeitungspapier einzuwickeln und an einem kühlen Ort zwischenzulagern. Da diese unvermeidliche Temperaturerhöhung die Haltbarkeitsdauer verkürzt, ist es ratsam, die Lebensmittel rasch zu verbrauchen.

## Reinigung und Pflege

Nach Beendigung des Abtauvorganges empfehlen wir eine Reinigung des Gerätes mit lauwarmem Wasser, dem ein handelsübliches Spülmittel zugestetzt werden kann. Auf keinen Fall Scheuermittel verwenden!

Nach Beendigung des Reinigungsprozesses schalten Sie bitte die grüne Kontrolleuchte wieder ein und stellen Sie den Temperaturwähler auf die gewünschte Position.

Nach 2 - 3 Betriebsstunden können Sie Ihr Tiefkühlgut wieder einlagern.

# Anleitung zum Gebrauch des Grfriergerätes

## Fleisch und Fisch

Lebensmittel	Verpackung	Abhängen	Lagerdauer (Monate)	Auftauen
Rindfleisch	Aluminiumfolie	2 / 3	9 / 10	Nicht nötig
Hammelfleisch	Aluminiumfolie	1 / 2	6	Nicht nötig
Schweinefleisch	Aluminiumfolie	1	6	Nicht nötig
Kalbfleisch	Aluminiumfolie	1	8	Nicht nötig
Kalb-oder Schweinekotelett	Plastikfolie zwischen den einzelnen Scheiben anschließend 4-6 Stück in Alufolie		6	Nicht nötig
Hammekotelett	Plastikfolie zwischen den einzelnen Scheiben anschließend 4-6 Stück in Alufolie		6	Nicht nötig
Hackfleisch	Alubehälter und Plastikfolie	Frisch	2	Langsam im Kühlschrank
Leber	Plastikbeutel		3	Nicht nötig
Wurst	Plastik- oder Alufolie		2	Je nach Gebrauch
Geflügel	Alufolie	1 / 3	9	Langsam im Kühlschrank
Gans - Ente	Alufolie	1 / 4	6	Langsam im Kühlschrank
Wild	Alufolie	1 / 3	9	Langsam im Kühlschrank
Hasen - Kanichen	Alufolie	3 / 4	6	Langsam im Kühlschrank
Hirsch	Alufolie oder Plastikfolie	5 / 6	9	Langsam im Kühlschrank
Große Fische	Alufolie oder Plastikfolie		4 / 6	Langsam im Kühlschrank
Kleine Fische	Plastikbeutel		2 / 3	Nicht nötig
Schalentiere	Plastikbeutel		3 / 6	Nicht nötig
Muscheln	Alu- oder Plastikbehälter mit Salzwasser		3	Langsam im Kühlschrank
Gekochter Fisch	Alufolie oder Plastikfolie		12	In warmem Wasser
Bratfisch	Plastikbeutel		4 / 6	Direkt in der Bratpfanne

## Obst und verschiedene Speisen

Lebensmittel	Vorbereitung	Blanchierzeit (Minuten)	Verpackung	Lagerdauer (Monate)	Auftauen
Äpfel und Birnen	Waschen, schälen und in Stücke schneiden	2'	Behälter mit Zuckersirup bedecken	12	Langsam im Kühlschrank
Aprikosen, Pfirsiche, Kirschen, Zwetschgen	Waschen und entkernen	1' / 2'	Behälter mit Zuckersirup bedecken	12	Langsam im Kühlschrank
Erdbeeren, Heidelbeeren, Johannisbeeren, Himbeeren	Waschen, verlesen, gut abtropfen lassen		Behälter mit Zuckersirup bedecken	10 / 12	Langsam im Kühlschrank
Gekochtes Obst	Waschen, in Stücke schneiden		Behälter 10% Zucker zugeben	12	Langsam im Kühlschrank
Obst	Waschen, in Stücke schneiden		Behälter nach Belieben zuckern	10 / 12	Langsam im Kühlschrank
Blumenkohl	Putzen, verlesen, blanchieren in Zitronenwasser	2'	Plastikbeutel	12	Nicht nötig
Rosenkohl	Putzen, waschen, in Stücke schneiden	1' / 2'	Plastikbeutel	10 / 12	Bei Raumtemperatur
Erbsen	Waschen und auslesen	2'	Plastikbeutel	12	Nicht nötig
Bohnen, grüne	Waschen, in Stücke schneiden	3'	Plastikbeutel	10 / 12	Nicht nötig
Karotten, Paprika	Waschen schülen, scheiben schneiden	3' / 4'	Plastikbeutel	12	Nicht nötig
Pilze, Spargel	Waschen und schneiden	3' / 4'	Plastikbeutel - Behälter	6	Bei Raumtemperatur
Spinat	Waschen und zerschneiden	2'	Plastikbeutel	12	Bei Raumtemperatur
Suppengemüse	Waschen und zerschneiden	3'	Verpackt in kleinen Portionen	6 / 7	Bei Raumtemperatur
Verschiedene Speisen	Vorbereitung	Blanchierzeit	Verpackung	Lagerdauer (Monate)	Auftauen
Brot			Plastikbeutel	4	Bei Raumtemperatur oder im Backofen
Torten			In Plastikfolien	6	Bei Raumtemperatur und bei 100/200°C backen
Sahne			Behälter	6	Bei Raumtemperatur oder im Kühlschrank
Butter			Originalverpackung Alufolie	6	Kühlschrank
Gekochte Lebensmittel			Aufgeteilt in entsprechenden Behältern	3 / 6	Kühlschrank
Eier			In kleinen Behältern ohne Schale	10	Raumtemperatur oder Kühlschrank

# Gibt's ein Problem?

## Grüne Lampe leuchtet nicht

Bitte kontrollieren Sie, ob:

- Ist die Stromzufuhr unterbrochen?
- Ist der Hauptschalter der Wohnung eingeschaltet?

## Rote Warnlampe brennt ständig

Bitte kontrollieren Sie, ob:

- die Tür richtig schließt oder die Dichtung beschädigt ist;
- die Tür oft, zum Beispiel von Kindern geöffnet werden;
- der Temperatur-Reglerknopf richtig eingestellt ist: der Kühlschrank überladen ist?;
- Ist die Reifschicht zu dick?

## Der Motor/Kompressor läuft ständig

Bitte kontrollieren Sie, ob:


- Leuchtet die gelbe Lampe? (Dann ist das Gerät auf Dauerbetrieb eingestellt).
- Ist der Temperaturwahlschalter in der richtigen Stellung?

## Das Gerät macht zu viel Lärm

Bitte kontrollieren Sie, ob:

- Ihr Gerät gerade (in der Waage) steht
- es zwischen Möbeln oder Gegenständen steht, die vibrieren und daher zu Lärmentwicklung Ihres Gerätes führen können;
- Das Kühlgas im Inneren erzeugt ein leichtes Geräusch, auch bei Stillstand des Kompressors (das ist kein Defekt).

Sollte trotz aller Kontrollen das Gerät nicht funktionieren und der von Ihnen festgestellte Fehler weiter bestehen bleiben, dann fordern Sie bitte den nächstgelegenen technischen Kundendienst an und teilen Sie dort zusammen mit Ihrer Fehlerbeschreibung folgende Daten mit: die Modellbezeichnung (Mod.), die entsprechenden Nummern (S/N), die auf dem Schild im Innem des Gefrierschranks angegeben sind (siehe untenstehende Beispiele).

Mod. <b>RG 2330</b>		TI	Cod. <b>93139180000</b>		S/N <b>704211801</b>	
240 V	Hz	150 W	W	Fuse	A	Max 15
Total	<b>340</b>	%	<b>75</b>	Freez. Capac		Class
Gross Bruto Brut		Gross Bruto Brut		Net Util Utile		Gross Bruto Brut
				Poder de Cong		Clase <b>N</b>
				kg/24 h <b>4,0</b>		Classe
Compr. Syst.	R 134 a	Test	Pressure HIGH-235			
Kompr.	kg 0,090	P.S-I.	LOW 140			
Made in Italy 13918						

<b>RG 1145</b>   <b>WEU</b>   <b>7133980001</b>		
MADE IN ITALY		
S/N <b>704045585</b>		
VOL. BRUT	REFRIGERATEUR	CONGELATEUR
GROSS VOL. <b>135</b>		
VOL. BRUTO	cu. fl.	FREEZER CONGELADOR cu. fl.
SYSTEME A COMPRESSION	REFRIGERATEUR R134 A	CONGELATEUR R134 A
SYSTEMA <b>K</b>	REFRIGERATOR <b>0,080</b>	FREEZER
	FRIGORIFICO	CONGELADOR
POUVOIR DE CONGEL. kg/24h	FUSE LINK	<b>220-240</b> <b>HZ</b> <b>W</b>
FREEZING CAPACITY	<b>A</b>	<b>V~</b> <b>50</b> <b>110</b>
PODER DE CONGELACION		CLASSE <b>N</b>

**Beauftragen Sie auf keinen Fall einen nicht befugten Kundendienst und lassen Sie ausschließlich Original-Ersatzteile einbauen.**

# De veiligheid, een goede gewoonte

## BELANGRIJK

*Lees de inhoud van deze gebruiksaanwijzing aandachtig aan- gezien het belangrijke aanwijzingen bevat betreffende de veiligheid van insapparaat is vervaardigd volgens de inter- nationale veiligheidsnormen die gericht zijn op het bescher- men van de gebruiker. Het apparaat heeft het merkteken IMQ verworven dat wordt uitgegeven door het Italiaanse Instituut van Kwaliteit, alleen aan apparaten die voldoen aan de normen van de CEI, de Italiaanse Electrotechnische Commissie.*

1. Dit apparaat mag niet buiten geïnstalleerd worden, ook niet als het onder een dakje zou staan; het is uiterst gevaar- lijk het bloot te stellen aan regen en onweer.
2. Het mag alleen door volwassenen gebruikt worden en uitsluitend voor het conserveren van etenswaren, volgens de instructies in deze gebruiksaanwijzing.
3. Raak het apparaat niet aan als u blootvoets bent of met natte handen of voeten.
4. Wij raden af verlengsnoeren en dubbelstekkers te ge- bruiken. Controleren dat de snoer niet gebogen ligt of ge- vaarlijke druk ondergaat.
5. Trek nooit aan het snoer of aan het apparaat om de stek- ker uit het stopcontact te halen: dit is heel gevaarlijk.
6. Raak de binnenkant van de vrieskast niet aan, vooral niet met natte handen: u kunt zich vastvriezen of verwonden. Neem ook geen ijsblokjes in uw mond zodra ze uit de vries- kast komen, u kunt zich verwonden.

7. Alvorens de reinigingswerkzaamheden uit te voeren, dient u de stroomtoevoer te verbreken (door de stekker uit het stopcontact te nemen of de hoofschakelaar van uw wo- ning uit te schakelen).

8. Voordat uw oude koelkast wordt weggehaald moet u de sluiting van de deur onklaar maken om te vermijden dat spelende kinderen erin worden opgesloten.

9. Als er problemen optreden moet u, voordat u er een installateur bijhaalt, eerst controleren in het hoofdstuk "Pro- blemen?" of het mogelijk is zelf het probleem op te lossen. Probeer nooit aan de inwendige delen te komen om een probleem op te lossen.

10. Als uw voedingskabel vervangen moet worden, moet u zich tot onze Technische Dienst wenden. In sommige geval- len zijn de aansluitingen uitgevoerd met speciale contacten; in andere gevallen is het noodzakelijk een speciaal gereed- schap te gebruiken teneinde toegang te krijgen tot de ver- bindingen.

11. Gebruik geen elektrische apparaten in het bewaarvak van de etenswaren tenzij van het soort dat door de fabrikant wordt aangeraden.

12. Als het apparaat op is moet het veilig worden gemaakt voordat het definitief wordt weggedaan, aangezien het isolerende piepschuim cyclopentaangas bevat en zich eventueel R600a gas (isobutaan) in het koelcircuit bevindt. Wendt u zich voor deze ingreep tot uw handelaar of tot de betreffende plaatselijke autoriteit.

## Installation

**Voor het goed functioneren en zuinig energieverbruik is het belangrijk dat het installeren op de juiste wijze wordt uitgevoerd.**

### Ventilatie

De compressor en de condensator geven warmte af en vra- gen dus om een goede ventilatie. Het apparaat moet dus geplaatst worden in een vertrek met een raam of buiten- deur, die de nodige luchtvervanging garanderen. Het ver- trek mag niet vochtig zijn.

Let erop gedurende het installeren dat de ventilatieroosters van het apparaat niet bedekt of verstopt worden.

### Ver van de hitte

Plaats het apparaat niet op een zonnige plek, naast het for- nuis of dergelijke.

### Electrische aansluiting en aarding

Controleer om te beginnen of de gegevens op het type- plaatje, linksonder naast de groentenlade, overeenkomen

met die van het elektrische net van uw woning en of het stopcontact voorzien is van een aardleiding zoals voorge- schreven door de wet voor de veiligheid van installaties 46/90. Als de aardleiding ontbreekt wijst de Fabrikant ie- dere aansprakelijkheid af. Gebruik geen dubbelstekkers of adapters.

**Plaats het apparaat op zodanige wijze dat het stopcontact waarmee het is verbonden gemakkelijk bereikbaar is.**

### Is het vermogen voldoende?

De wandcontactdoos moet in staat zijn de maximale belasting van het apparaat te dragen dat is aangegeven op het typeplaatje. Dit plaatje bevindt zich binnenin de vriezer.

### Voor de elektrische aansluiting

Houd het apparaat vertikaal gedurende het vervoer en, voor het goed functioneren, wacht minstens 3 uren voordat u het aansluit.

## Van dichtbij gezien

### **A** De thermostaat

Deze regelt automatisch de temperatuur in het apparaat. Door de knop van stand **1** naar stand **5** te draaien, verkrijgt men een steeds lagere temperatuur.

De thermostaat wordt geregeld door de knop met behulp van een muntje te draaien.

### **B** Groen indicatielampje

Dit lampje brandt (schakelaar naar rechts verplaatsen) wanneer de netstroom is ingeschakeld. Door de schakelaar naar links te verplaatsen (het groene lampje is nu afgedekt) wordt de stroomtoevoer uitgeschakeld.

### **C** Geel indicatielampje

Dit lampje brandt (schakelaar naar links verplaatsen) wanneer de compressor op ononderbroken wijze functioneert, teneinde de lage temperatuur te bereiken die voor het invriezen van verse levensmiddelen benodigd is. Door de schakelaar naar rechts te verplaatsen (het gele lampje is nu afgedekt), functioneert de diepvriezer weer volgens de thermostaatinstelling.

### **D** Rood indicatielampje

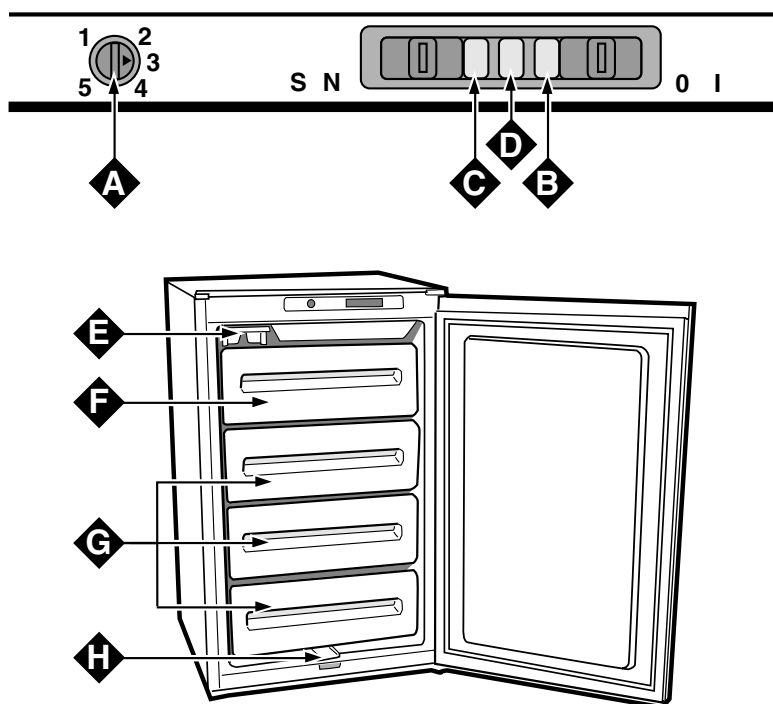
Dit lampje gaat branden om aan te geven dat de binnentemperatuur niet toereikend is voor de conservering van de levensmiddelen.

### **E** Vak voor de ijsbakjes

### **F** Vak voor invriezing en conservering

### **G** Vak voor conservering

### **H** Dooiwaterafvoersysteem



## Het starten van de koelkast

### **BELANGRIJK**

Zet het apparaat na het transport vertikaal en wacht ongeveer 3 uren teneinde een optimale werking te bevestigen.

Voor optimale en zuinige werking moeten de knoppen van de koelkast en van de vrieskast op middeltemperatuur staan.

Na aansluiting van het apparaat aan het stroomnet behoort het groene lampje te branden en dient u tevens het gele lampje in te schakelen. Zodra het rode lampje uitgaat, dient u ook het gele lampje uit te schakelen en het apparaat is klaar voor gebruik.

# Het beste gebruik

## Goed invriezen

- Ontdooide diepvriesproducten, ook slechts gedeeltelijk ontdooid, mogen nooit weer ingevroren worden: u moet het koken en opeten (binnen 24 uur) of koken en weer invriezen.
  - In te vriezen verse etenswaren moeten niet in contact staan met reeds ingevroren of diepvriesproducten, maar moeten geplaatst worden in het bovenste vak waar de temperatuur daalt tot  $-18^{\circ}\text{C}$  hetgeen ideaal is voor goed invriezen. Vergeet niet dat een goede conservatie afhangt van de snelheid waarmee wordt ingevroren.
  - Open de deur niet gedurende het invriesproces.
  - Vries alleen de hoeveelheid in kg die is aangegeven op het etiket links van de groenten-la.
  - Om in te vriezen dient u het gele lampje in te schakelen en vervolgens de in te vriezen etenswaren in het bovenvak te plaatsen. Hierbij behoren de etenswaren zoveel mogelijk in direct contact te staan met de koelvlakken, daarbij oplettend dat ze de in hetzelfde vak reeds bevroren etenswaren niet raken.
  - Bij het inbrengen van grote hoeveelheden in te vriezen etenswaren kan de temperatuur in de freezer tijdelijk stijgen (het rode lampje gaat branden). Daar deze situatie echter van korte duur is, zullen de reeds opgeslagen etenswaren hiervan geen schade ondervinden.
  - Wanneer na 24 uur het invriesproces is beëindigd, dient u het gele lampje weer uit te schakelen.
- Opgelet:** deze procedure moet men niet vergeten om **onnodig energieverbruik te voorkomen**.
- Voor optimaal invriezen en later ontdooien raden wij aan de etenswaren in kleine porties te verdelen zodat ze snel en gelijkmatig bevroren. Schrijf de inhoud en de datum op de pakken, en volg de instructies in de tabellen "Gids voor het klaar maken en invriezen".
  - Open de deur niet als de stroom uit mocht vallen of er zich een probleem voordoet, zo stelt u het stijgen van de temperatuur uit. De ingevroren of diepvriesproducten blijven ongeveer 9-14 uren zonder verandering geconserveerd.

- Plaats geen volle flessen in de vrieskast: zij kunnen breken aangezien alle vloeistoffen zich gedurende het vriesproces uitzetten.
- Vul de bakjes voor ijsblokjes tot ongeveer 3/4 van hun hoogte.

## Conserveren

Voor een goed behoud van de diepvriesproducten mag de thermostaatknop, ongeacht de omgevingstemperatuur, nooit lager dan op 1 worden afgesteld.

Voor omgevingstemperaturen tot  $25^{\circ}\text{C}$ - $27^{\circ}\text{C}$  dient de thermostaatknop op een stand tussen 1 en 2 te worden afgesteld en bij omgevingstemperaturen tot  $32^{\circ}\text{C}$  op een stand tussen 2 en 3.

De maximale bewaartijden van de diepvriesproducten staan aangegeven in de tabellen "Gids voor het gebruik van de vriesafdeling".

Neem altijd nauwgezet de instructies die op de verpakking van de diepvriesproducten staan aangegeven in acht en voor het geval deze mochten ontbreken, wordt aangeraden de producten niet langer dan tot 3 maanden na de aankoopdatum te bewaren.

Bij aankoop van diepvriesproducten moet erop gelet worden dat deze bij de juiste temperatuur opgeslagen zijn geweest en de verpakking intact is.

Om de kwaliteit van de diepvriesproducten te handhaven, wordt aangeraden deze in speciaal hiervoor bestemde dozen of zakken te vervoeren en zo snel mogelijk in uw diepvriezer te plaatsen.

Indien een verpakking vochtsporen of abnormale gezwollen plekken vertoont, is het mogelijk dat het produkt niet op de juiste temperatuur bewaard is geweest en dat de inhoud inmiddels bedorven is.

# Het onderhoud

**Alvorens de reinigingswerkzaamheden uit te voeren, dient u de stroomtoevoer te verbreken (door de stekker uit het stopcontact te nemen of de hoofschakelaar van uw woning uit te schakelen)**

## Het ontdooien

**BELANGRIJK: let erop dat u het koelcircuit niet beschadigt.**

**Gebruik geen mechanische middelen of andere voorwerpen om het ontdooiingsproces te versnellen, maar alleen die door de fabrikant worden aanbevolen.**

Het wordt aangeraden van tijd tot tijd de ijslaag te verwijderen die zich afzet op de wanden van de diepvriezer. Gebruik hiervoor geen puntige metalen voorwerpen die op onherstelbare wijze de koelleiding van het apparaat kunnen beschadigen, maar gebruik het bijgeleverde plastic schrapertje. Voor volledige ontdooiing van het apparaat (één of twee maal per jaar uit te voeren), dient u het groene

lampje uit te schakelen en de deur open te laten totdat de ijslaag geheel gesmolten is.

Het dooiwater wordt opgevangen door het speciale systeem te gebruiken dat zich onderin het apparaat bevindt, zoals aangegeven in figuur 1.

Om het ontdooien sneller te laten verlopen kunt u één of meer bakjes met lauw water in het apparaat plaatsen.

Gedurende de ontdooitijd kunt u het best de opgeslagen diepvriesproducten in meerdere lagen krantepaper wikkelen en op een koele plaats leggen. Aangezien de onvermijdelijke temperatuurverhoging de bewaartijd verkort, wordt aangeraden de diepvriesproducten binnen korte tijd te nuttigen.

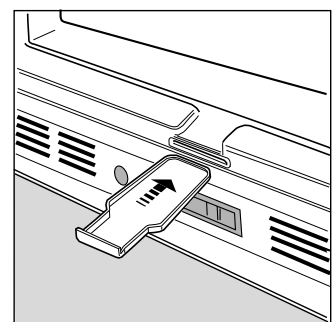


Fig. 1

## Het reinigen en speciaal onderhoud

Na het ontdooien wordt aangeraden het apparaat met lauw sodawater schoon te maken. Vermijd in elk geval het gebruik van schuurmiddelen, detergents of zeepproducten.

Gedurende het ontdooien dienen de bevroren etenswaren in kranten te worden gewikkeld en op een koele plaats te worden gelegd om zoveel mogelijk temperatuurverhoging tegen te gaan. Maar aangezien temperatuurverhoging altijd nadelig is voor de bewaartijd van de diepvriesproducten, dienen deze bij voorkeur zo snel mogelijk te worden genuttigd.

Na al deze handelingen te hebben uitgevoerd, dient u het groene lampje weer in te schakelen en de thermostaatknop op de gewenste stand af te stellen.

Na 2 of 3 uren is het apparaat opnieuw gereed om de diepvriesproducten te conserveren.

## Problemen?

### Het groene lampje is uit

Heeft u gecontroleerd of:

- de hoofdschakelaar van het buis is uitgeschakeld;
- de stekker niet goed in het stopcontact zit;

### Het rode lampje blijft branden

Heeft u gecontroleerd of:

- de deur niet goed sluit of de dichting versleten is;
- de deur te vaak worden geopend;
- de temperatuurknop niet in de juiste positie staan;
- er zich niet een te dikke ijslaag op de binnenwanden van het apparaat heeft afgezet.

### De motor blijft functioneren

Heeft u gecontroleerd of:


- het gele lampje niet aan is (aanduiding van ononderbroken werking)
- de thermostaat op de goede stand is afgesteld.


### Het apparaat maakt teveel lawaai

Heeft u gecontroleerd of:

- het apparaat goed waterpas staat;
- tussen meubelen of voorwerpen in staat die trillen en lawaai maken;
- het verkoelingsgas binnenin een licht rumoer maakt ook als de compressor niet in werking is (dit is geen defect).

Als ondanks alle controles het apparaat niet functioneert en het door u geconstateerde gebrek er nog steeds is, wend u zich dan tot een erkende installateur met deze informatie: het soort gebrek, het codenummer van het model (Mod.) en de betreffende nummers (S/N) op het typeplaatje (zie de hiervolgende voorbeelden). Dit plaatje bevindt zich binnenin de vriezer.

Mod. <b>RG 2330</b>		TI	Cod. <b>93139180000</b>		S/N <b>704211801</b>	
230-240 V-	Hz	150 W	W	Fuse	A	Max 15
Total	340	75			Freez. Capac	Class
Gross Bruto		Gross Bruto	Net Util Utile	Gross Bruto	Poder de Cong	Clase <b>N</b>
Brut		Brut	Utile	Brut	kg/24 h <b>4,0</b>	Classe
Compr. Syst.	R 134 a	Test	Pressure HIGH-235			
Kompr.	kg 0,090	P.S-I.	LOW 140			
Made in Italy 13918						

<b>RG 1145</b>   WEU		<b>7133980001</b>				
MADE IN ITALY		S/N <b>704045585</b>				
VOL. BRUT		REFRIGERATEUR		CONGELATEUR		
GROSS VOL. <b>135</b>				FREEZER		
VOL. BRUTO	cu. fl.	FRIGORIFICO	cu. fl.	CONGELADOR	cu. fl.	
SYSTEME A COMPRESSION		REFRIGERATEUR R134 A		FREEZER		
SYSTEMA	<b>K</b>	FRIGORIFICO <b>0,080</b>	kg.	CONGELADOR	kg	
POUVOIR DE CONGEL. kg/24h		FUSE LINK	<b>220-240</b>	HZ	W	CLASSE
FREEZING CAPACITY			<b>V ~</b>	<b>50</b>	<b>110</b>	CLASS
PODER DE CONGELACION						CLASSE <b>N</b>

**Wend u zich nooit tot een niet-erkende installateur en weiger niet-originele onderdelen.**



# Gids voor het gebruik van de vrieskast

## Vlees en vis

Soorten	Verpakken	Besterven (dagen)	Conservatie (in maanden)	Ontdooien
Runderbraadstuk	Gewikkeld in aluminium folie	2 / 3	9 / 10	Niet nodig
Lamsvlees	Gewikkeld in aluminium folie	1 / 2	6	Niet nodig
Varkensbraadstuk	Gewikkeld in aluminium folie	1	6	Niet nodig
Kalfsbraadstuk	Gewikkeld in aluminium folie	1	8	Niet nodig
Biefstukjes en varkenslap	leder afzonderlijk in plastic folie en dan 4-6 samen in aluminium folie		6	Niet nodig
Lams- en varkenscoteletten	leder afzonderlijk in plastic folie en dan 4-6 samen in aluminium folie		6	Niet nodig
Gehaktvlees	In aluminium met plastic er omheen	Zeer vers	2	Langzaam in koelkast
Hart en lever	In plastic zakjes		3	Niet nodig
Worstjes	In plastic of aluminium folie		2	Volgens gebruik
Kip en kalkoen	Gewikkeld in aluminium folie	1 / 3	9	Langzaam in koelkast
Eend en gans	Gewikkeld in aluminium folie	1 / 4	6	Langzaam in koelkast
Wilde eend, fazant en patrijs	Gewikkeld in aluminium folie	1 / 3	9	Langzaam in koelkast
Konijn en haas	Gewikkeld in aluminium folie	3 / 4	6	Langzaam in koelkast
Hert en ree	In aluminium of plastic folie	5 / 6	9	Langzaam in koelkast
Grote vissen	In aluminium of plastic folie		4 / 6	Langzaam in koelkast
Kleine vissen	In plastic zakjes		2 / 3	Niet nodig
Schaaldieren	In plastic zakjes		3 / 6	Niet nodig
Weekdieren	In aluminium of plastic bakken met water en zout		3	Langzaam in koelkast
Gekookte vis	In aluminium of plastic folie		12	In warm water
Gebakken vis	In plastic zakjes		4 / 6	Rechtstreeks in pan

# GIDS VOOR HET GEBRUIK VAN DE VRIESKAST

## Vlees en vis

Soot	Preparatie	In heet water	Vorbereiding	Conservatie (in maanden)	Ondtoeien
Appel	Schillen en in stukjes snijden	2'	In bakjes, in siroop	12	Langzaam in koelkast
Abrikozen, perziken, kersen en pruimen	Ontpitten en schillen	1' / 2'	In bakjes, in siroop	12	Langzaam in koelkast
Aardbeien, moerbeien en bosbessen	Wassen en laten drogen		In bakjes, met suiker bedekt	10 / 12	Langzaam in koelkast
Gekookt fruit	Snijden, koken en zeven		In bakjes, 10% suiker toevoegen	12	Langzaam in koelkast
Vruchtensap	Wassen, snijden en persen		In bakjes, suiker naar smaak	10 / 12	Langzaam in koelkast
Bloemkool	In stukjes in water met citroen dompelen	2'	In plastic zakjes	12	Niet nodig
Kool en spruitjes	Reinigen en wassen (in stukjes)	1' / 2'	In plastic zakjes	10 / 12	Kamertemperatuur
Erwtjes	Doppen en wasser	2'	In plastic zakjes	12	Niet nodig
Sperziebonen	Wassen en in stukjes	2	In plastic zakjes	10 / 12	Niet nodig
Wortels, paprika's en knolraap	In schijven, schillen en wasser	3' / 4'	In plastic zakjes	12	Niet nodig
Paddestoelen en asperges	Wassen en snijden	3' / 4'	In zakjes of bakjes	6	Kamertemperatuur
Spinazie	Wassen en fijn snijden	2'	In zakjes of bakjes	12	Kamertemperatuur
Soepgroenten	Wassen en in stukjes snijden	3'	In zakjes, in kleine porties	6 / 7	Kamertemperatuur
Diversen	Preparatie	In heet water	Vorbereiding	Conservatie (in maanden)	Ondooien
Brood			In plastic zakjes	4	Op kamertemperatuur en in de oven
Taarten			In plastic folie	6	Op kamertemperatuur en koken op 100/200°C
Room			In plastic bakjes	6	Op kamertemperatuur of in de koelkast
Boter			In de originele verpakking met aluminium eromheen	6	In de koelkast
Gekookt voedsel en groentescep			Onderverdeeld in plastic of glazen bakjes	3 / 6	Op kamertemperatuur of in warm water
Eieren			Invriezen zonder guscio in kleine bakjes	10	Op kamertemperatuur of in de koelkast

# La seguridad, una buena costumbre

## ATENCIÓN

Lea atentamente este folleto, pues le proporcionará importantes indicaciones sobre la seguridad de la instalación, de uso y de mantenimiento.

Este aparato ha sido fabricado en conformidad con las normas internacionales de seguridad, cuyo objeto es proteger al consumidor.

Ha obtenido además la marca IMQ, otorgada por los técnicos del Instituto Italiano de Calidad a los aparatos que cumplen las normas del CEI (Comité Electrotécnico Italiano).

1. No debe instalar el aparato en el exterior, ni siquiera aunque esté protegido con un cobertizo; es muy peligroso exponerlo a la lluvia y los temporales.
2. Sólo deben manejarlo personas adultas, exclusivamente para conservar alimentos frescos, osiguiendo las instrucciones de este manual.
3. No toque ni manipule nunca el aparato estando descalzo, ni con las manos o los pies mojados o húmedos.
4. No aconsejamos la utilización de prolongadores ni enchufes múltiples. Si el aparato se instala entre muebles, compruebe que el cable de alimentación no queda aprisionado ni doblado: es peligroso.
5. No tire nunca del cable ni del aparato para desconectar el enchufe de la toma de la pared: es muy peligroso. Aconsejamos tirar directamente de la clavija.
6. No toque las partes internas refrigerantes, sobre todo

con las manos mojadas, pues podría quemarse o lastimarse. No introduzca en la boca cubitos de hielo recién extraídos del congelador, pues podría quemarse.

**7.** Antes de cualquier operación de limpieza desconectar previamente el aparato de la red de alimentación (simplemente desenchufando la clavija o apagando el interruptor general de la vivienda).

**8.** Antes de retirar el frigorífico antiguo, inutilice la cerradura para evitar que los niños, al jugar, queden encerrados dentro del aparato.

**9.** En caso de anomalía, antes de llamar al servicio de asistencia, consulte el capítulo "Solución de problemas". No intente reparar la avería ni acceder a las partes internas.

**10.** Cuando se deba sustituir el cable de alimentación, dirigirse a nuestros Centros de Asistencia. En algunos casos las conexiones se realizan con terminales especiales, en otros casos es necesario el uso de una herramienta especial para acceder a las conexiones.

**11.** No use aparatos eléctricos dentro del compartimento conservador de alimentos si los mismos no son del tipo recomendado por el fabricante.

**12.** Al finalizar la vida funcional del aparato – que contiene gas ciclopentano en la espuma aislante y eventualmente gas R600a (isobutano) en el circuito refrigerante – el mismo se deberá asegurar contra pérdidas antes de enviarlo al basurero. Para esta operación dirigirse al comerciante o al Ente Local encargado.

## Instalación

**Para garantizar un buen funcionamiento y un mínimo consumo de electricidad es importante que la instalación se realice correctamente.**

### La aireación

El compresor y el condensador emiten calor y por ello requieren una buena aireación. No son adecuados los ambientes con poca ventilación. Por lo tanto, el aparato se debe instalar en un ambiente que posea una apertura (ventana o puertaventana) que asegure el necesario intercambio de aire. Y que no sea demasiado húmedo.

Tener cuidado, durante la instalación, de no cubrir u obstruir las rejillas que permiten la buena ventilación del aparato.

### Lejos del calor

Evitar colocar el aparato en un lugar expuesto directamente a la luz solar, junto a la cocina eléctrica o similares.

### Conexión eléctrica y puesta a tierra

Antes de proceder a la conexión eléctrica, controlar que el voltaje indicado en la placa de características, colocada abajo y a la izquierda junto al recipiente para verduras, corres-

ponda con la de la instalación de su casa, y que la toma de corriente posea una regular puesta a tierra, de acuerdo a lo prescrito por la ley sobre la seguridad de las instalaciones 46/90. Si no existe la puesta a tierra, el Fabricante declina toda responsabilidad. No usar tomas múltiples o adaptadores.

**Coloque el aparato de modo tal que se pueda acceder fácilmente al toma al cual está conectado.**

### ¿La potencia es insuficiente?

El tomacorriente eléctrico debe ser capaz de soportar la carga máxima de potencia del aparato, indicada en la placa de características situada al interior del congelador.

### Antes de conectarlo eléctricamente

Después del transporte, colocar el aparato verticalmente y esperar 3 horas como mínimo antes de conectarlo al tomacorriente, para permitir un correcto funcionamiento.

## Vista de cerca

### **A** El termostato

Regula automáticamente la temperatura en el interior del aparato. Girando el selector de la posición 1 a la posición 5 es posible obtener temperaturas más frías. Para efectuar la regulación del termostato girar el selector utilizando una moneda.

### **B** La lámpara verde

Cuando esta encendida (desplazar el interruptor hacia la derecha) indica que el aparato está conectado a la red de alimentación. Desplazando el interruptor hacia la izquierda (lámpara verde cubierta), el aparato está desconectado de la red de alimentación.

### **C** La lámpara amarilla

Cuando está encendida (desplazar el interruptor hacia la izquierda) permite el funcionamiento continuo del compresor para alcanzar las bajas temperaturas necesarias para el congelamiento rápido de los alimentos frescos. Desplazando el interruptor hacia la derecha (lámpara amarilla cubierta) el congelamiento se realiza según la regulación del termostato.

### **D** La lámpara roja

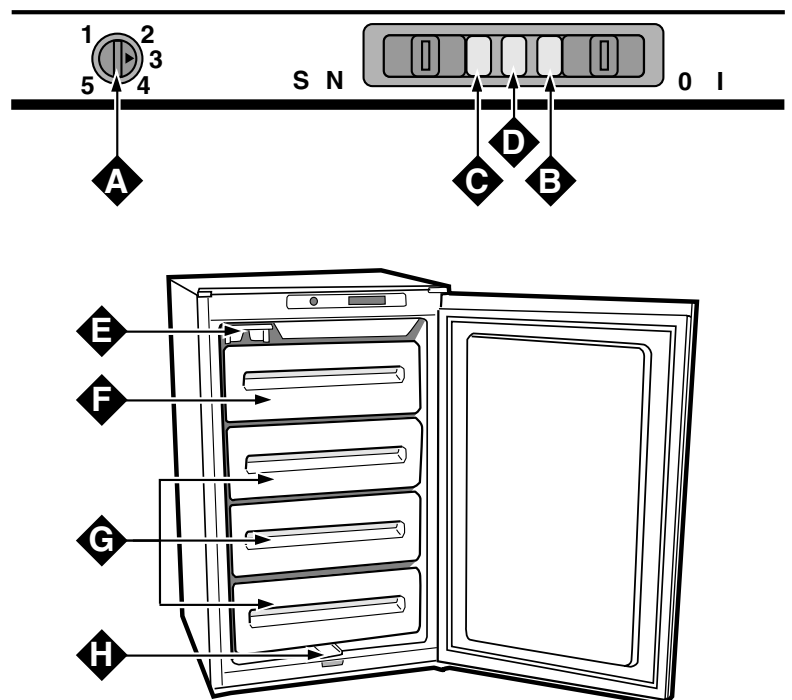
Si accende quando la temperatura all'interno dell'apparecchio è insufficiente per conservare delle derrate.

### **E** Compartimiento para bandejas de hielo

### **F** Compartimiento utilizable para el congelamiento y la conservación

### **G** Compartimientos para la conservación

### **H** Sistema para la eliminación del agua de descongelación



## Puesta en marcha

### ATENCIÓN

**Después del transporte, antes de poner en marcha el aparato se recomienda esperar unas 3 horas desde la instalación para permitir un correcto funcionamiento. Recuerde que para un funcionamiento óptimo y económico, debe colocar el mando del frigorífico en la posición de temperatura intermedia.**

Una vez conectado el aparato a la red de alimentación, asegurarse que la lámpara verde esté encendida y seguidamente encender también la amarilla. Cuando la lámpara roja se haya apagado, apagar también la amarilla: a partir de este momento el aparato está listo para ser utilizado.

# Cómo utilizarlo mejor

## Para congelar bien

- No congele de nuevo un alimento descongelado, aunque sólo sea parcialmente: cocínelo para consumirlo (en 24 horas) o para volverlo a congelar.

- Para la preparación de alimentos a congelar, consultar un manual especializado.

- Para efectuar el congelamiento de alimentos frescos es necesario desplazar el interruptor de congelamiento hacia la izquierda (lámpara amarilla encendida). Introducir luego los alimentos que debe congelar en el compartimiento superior disponiéndolos, mientras sea posible, en contacto directo con la superficie enfriadora y alejados de otros alimentos en conservación.

Una buena congelación depende de la velocidad de congelamiento. Por este motivo, aconsejamos llevar el interruptor a la posición de congelamiento (lámpara amarilla encendida) **24 horas antes de la introducción de los alimentos que se deben congelar. Esta operación es absolutamente necesaria para grandes cantidades que pueden llegar hasta la carga máxima indicada en la placa de características.**

- Durante la congelación, evite abrir la puerta del congelador.

- La introducción de una cantidad considerable de alimentos a congelar puede aumentar momentáneamente la temperatura en el interior del compartimiento congelador (encendido de la lámpara roja). Dicha situación, al ser transitoria, perjudica la buena conservación de los alimentos ya almacenados.

- Pasadas las 24 horas, terminado el congelamiento, llevar el interruptor de congelamiento a la posición normal (lámpara amarilla apagada).

**Atención:** no olvidarse de efectuar esta operación si se quieren evitar **derroches inútiles de energía.**

- Para conseguir una conservación y una descongelación óptimas, se aconseja repartir los alimentos en pequeñas cantidades, así se descongelarán rápidamente y de forma

homogénea. Indique en los envases su contenido y la fecha de congelación.

- No abra la puerta del congelador en caso de interrupción del suministro eléctrico o de avería: así retrasará la elevación de la temperatura en su interior y los congelados se conservarán sin alteraciones de 9 a 14 horas.

- No introduzca en el congelador botellas con bebidas gaseosas: podrían romperse, ya que todos los líquidos aumentan de volumen al congelarse.

- Llene las cubetas para cubitos de hielo hasta unas 3/4 partes de su altura.

## Conservación

Para obtener una buena conservación de alimentos surgelados o congelados, no situar nunca el índice del selector del termostato por debajo de 1, cualquiera sea la temperatura ambiente. Para temperaturas ambiente de hasta 25°-27°C el índice del selector debe colocarse entre 1 y 2 mientras que para temperaturas ambiente de hasta 32°C entre 2 y 3. Los tiempos máximos de conservación de los alimentos congelados se indican en las tablas "Guía para la utilización del congelador".

Observar siempre escrupulosamente las instrucciones impresas en los envases de los alimentos surgelados y en ausencia de éstas, no conservar por más de 3 meses a partir de la fecha de compra.

Al comprar productos congelados, es necesario comprobar que los mismos hayan sido conservados a una temperatura adecuada y que el envase esté intacto. Para mantener inalterada la calidad del alimento surgelado será oportuno pasarlo a recipientes apropiados y volver a introducirlo lo más rápido posible en el interior del aparato.

Si un envase presenta indicios de humedad o deformaciones anormales, es probable que haya sido anteriormente conservado a una temperatura inadecuada y que su contenido se haya durante ese tiempo deteriorado.

# Cómo mantenerlo en buen estado

**Antes de cualquier operación de limpieza desconectar previamente el aparato de la red de alimentación (simplemente desenchufando la clavija o apagando el interruptor general de la vivienda)**

## Descongelación

**ATENCIÓN: no dañe el circuito refrigerante.**

**Prestar atención de no utilizar dispositivos mecánicos u otro medios para acelerar el proceso de descongelamiento que no sean aquellos recomendados por el constructor.**

Se recomienda eliminar, de vez en cuando, la escarcha que recubre los estantes del aparato. Atención: para esta operación no usar objetos puntiagudos que pueden provocar perforaciones en el circuito refrigerante, provocando

daños irreparables al aparato; utilizar la espátula de plástico suministrada junto con el aparato.

Para obtener una descongelación completa del aparato (a efectuar una o dos veces al año) apagar la lámpara verde y dejar abierta la puerta hasta que la escarcha se haya disuelto por completo. El agua de descongelación puede recogerse a través del sistema especial previsto para este fin, como lo ilustra la Fig. 1.

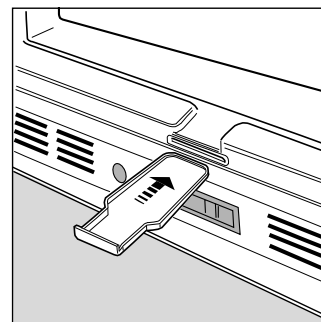


Fig. 1

Para acelerar la operación de descongelación, puede introducirse en el interior del aparato una o más cubetas con agua tibia.

Durante la operación de descongelación se recomienda envolver los alimentos conservados en hojas de papel y colocarlos en un lugar fresco. Se aconseja consumirlos lo antes posible, dado que el inevitable aumento de la temperatura reduce la duración de conservación de los mismos.

## Limpieza y mantenimiento especiales

La limpieza del aparato debe efectuarse periódicamente utilizando bicarbonato de sodio disuelto en agua tibia. Evitar el uso de productos abrasivos, detergentes o jabones; luego del lavado enjuagar con agua limpia y secar cuidadosamente.

Una vez efectuadas dichas operaciones, volver a encender la lámpara verde y llevar el selector del termostato a la posición de funcionamiento deseada. Al cabo de 2 o 3 horas de funcionamiento el aparato está listo de nuevo para la conservación de alimentos surgelados o congelados.

## Solución de problemas

### Lámpara piloto verde apagada

Compruebe que:

- haya corriente;
- El interruptor general de la casa esté conectado.

### Lámpara alarma roja siempre

Compruebe que:

- La puerta cierren bien y la junta no estén estropeada.
- La puerta no se abran muy a menudo.
- El mando de regulación esté en la posición correcta.
- en las paredes internas no haya excesiva cantidad de escarcha

### Funcionamiento del compresor sin interrupción

Compruebe que:


- la lámpara amarilla no esté encendida (condición de funcionamiento continuo);
- el termostato esté en la posición correcta.

### El aparato hace demasiado ruido

Compruebe que:

- El aparato esté bien nivelado.
- El aparato esté instalado entre muebles y objetos que vibren y emitan ruido.
- El gas refrigerante interno produce un ligero ruido incluso cuando el compresor está parado (no es un defecto).

Si, no obstante se hayan realizado todos los controles, el aparato no funciona y el inconveniente detectado existe todavía, llamar al Centro de Asistencia más cercano, comunicando las siguientes informaciones: el tipo de avería, la sigla del modelo (Mod.) y los relativos números (S/N) escritos en la placa de características situada al interior del congelador (ver los ejemplos en las siguientes figuras).

Mod. <b>RG 2330</b>		TI	Cod. <b>93139180000</b>	S/N <b>704211801</b>	
220-240 V-	50 Hz	150 W	110 W	Fuse A	Max 15
Total	<b>340</b>	<b>75</b>		Freez. Capac	Class
Gross Bruto		Gross Bruto	Net Util	Gross Bruto	Poder de Cong
Brut		Brut	Utile	Brut	kg/24 h
					<b>4,0</b>
Compr. Syst.	R 134 a	Test	Pressure		Clase <b>N</b>
Kompr.	kg 0,090	P.S-I.	HIGH-235		Classe
			LOW 140		
Made in Italy 13918					

RG 1145   WEU		7133980001	
MADE IN ITALY		S/N <b>704045585</b>	
VOL BRUT	135	REFRIGERATEUR	CONGELATEUR
GROSS VOL	cu. fl.	FRIGORIFICO	CONGELADOR
VOL BRUTO			cu. fl.
SYSTEME A COMPRESSION	REFRIGERATEUR R134 A	CONGELATEUR R134 A	
SYSTEM	REFRIGERATOR	FREEZER	
SISTEMA	FRIGORIFICO	CONGELADOR	
POUVOIR DE CONGEL. kg/24h	FUSE LINK	<b>220-240</b>	<b>HZ</b>
FREEZING CAPACITY	<b>A</b>	<b>V ~</b>	<b>50</b>
PODER DE CONGELACION			<b>110</b>
			CLASSE
			CLASS
			CLASSE <b>N</b>

**No recurrir nunca a técnicos no autorizados y rechazar siempre la instalación de repuestos no originales.**

# Guía para la utilización del congelador

## Carne y pescados

Tipo	Confección	Macerado de la carne (días)	Duración (meses)	Descongelación
Asado y cocido de novillo	Envuelto en hojas de aluminio	2 / 3	9 / 10	No necesario
Cordero	Envuelto en hojas de aluminio	1 / 2	6	No necesario
Asado de cerdo	Envuelto en hojas de aluminio	1	6	No necesario
Asado y cocido de ternera	Envuelto en hojas de aluminio	1	8	No necesario
Bistec de cerdo	Cada loncha tiene que ser envuelta en politeno y luego en hojas de aluminio en número de 4-5		6	No necesario
Lonchas y costillas de cordero o novillo	Cada lonchaa tiene que ser envuelta en politeno y luego en hojas de aluminio en número de 4-5		6	No necesario
Carne picada	En recipientes de aluminio cubierto con politeno	Fresquísima	2	Lentamente en frigorífico
Corazón y hígado	En bolsitas de politeno		3	No necesario
Salchichas	En hojas de politeno o aluminio		2	Según el empleo
Pollos y pavos	Envuelto en hojas de aluminio	1 / 3	9	Lentamente en frigorífico
Patos y gansos	En hojas de aluminio	1 / 4	6	Lentamente en frigorífico
Patos salvajes, faisanes y perdices	En hojas de aluminio	1 / 3	9	Lentamente en frigorífico
Conejos y liebres	En hojas de aluminio	3 / 4	6	Lentamente en frigorífico
Ciervo y corzo	En hojas de aluminio o politeno	5 / 6	9	Lentamente en frigorífico
Pescados muy grandes	En hojas de aluminio o politeno		4 / 6	Lentamente en frigorífico
Pescados pequeños	En sobres de politeno		2 / 3	No necesario
Mariscosos	En sobres de politeno		3 / 6	No necesario
Moluscos	En recipientes de aluminio o plástico cubiertos con agua y sal		3	
Pescados cocidos	En hojas de aluminio o politeno		12	En agua caliente
Pescados fritos	En sobres de politeno		4 / 6	Directamente en la sartén

# Guía para la utilización del congelador

## Carne y pescados

Tipo	Confección	Cocción	Confección	Duración (meses)	Descongelación
Manzanas y peras	Pelar y cortar en pedacitos	2'	En recipientes, cubiertos de almíbar	12	Lentamente en frigorífico
Albaricoques, melocotones, cerezas y ciruelas	Deshuesar y pelar	1' / 2'	En recipientes, cubiertos de almíbar	12	Lentamente en frigorífico
Fresas, moras y arándanos	Limpia, lavar y dejar secar		En recipientes, cubiertos de azúcar	10 / 12	Lentamente en frigorífico
Fruta cocida	Cortar, cocinar y tamizar		En recipientes, agregar el 10% de azúcar	12	Lentamente en frigorífico
Jugos de fruta	Lavar, cortar y aplastar		En recipientes, azúcar según los gustos	10 / 12	Lentamente en frigorífico
Coliflores	Partir y calentar en agua y jugo de limón	2'	En bolsitas de polieteno	12	No necesario
Coles y coles de Bruselas	Limpia y lavar (partir)	1' / 2'	En bolsitas de polieteno	10 / 12	A temperatura ambiente
Guisantes	Pelar y lavar	2'	En bolsitas de polieteno	12	No necesario
Judías verdes	Lavar y cortar en pedacitos	2	En bolsitas de polieteno	10 / 12	No necesario
Zanahorias, pimientos y nabos	Cortar en rebanadas, pelar y lavar	3' / 4'	En bolsitas de polieteno	12	No necesario
Setas y espárragos	Lavar y cortar	3' / 4'	En bolsitas o recipientes	6	A temperatura ambiente
Espinacas	Lavar y desmenuzar	2'	En bolsitas de polieteno	12	A temperatura ambiente
Verduras varias para sopa	Lavar y cortar en pedacitos	3'	En bolsitas en pequeñas porciones	6 / 7	A temperatura ambiente
Tipo	Confección	Scottatura	Confección	Duración (meses)	Descongelación
Pan			En bolsitas de polieteno	4	A temperatura ambiente y en el horno
Tortas			En hojas de polieteno	6	A temperatura ambiente y cocer a 100/200°C
Nata			En recipientes de plástico	6	A temperatura ambiente o en el frigorífico
Mantequilla			En el envoltorio original y en aluminio	6	En frigorífico
Comidas cocidas, sopa de legumbres			Divididos en recipientes de plástico o vidrio	3 / 6	A temperatura ambiente o en agua caliente
Huevos			Congelar sin cáscara en pequeños recipientes	10	A temperatura ambiente o en el frigorífico



# A segurança, un bom hábito

## ATENÇÃO

Ler atentamente as advertências mencionadas neste livro de instruções dado que fornecem importantes indicações relativas à segurança da instalação, à utilização e à manutenção.

Este aparelho foi concebido segundo as normas internacionais de segurança criadas fundamentalmente para a protecção do consumidor.

Na realidade este aparelho obteve o certificado de homologação IMQ passado pelos técnicos do Instituto Italiano de Qualidade, certificado que só é atribuído aos aparelhos que cumpram as normas do CEI, Comitato Elettrotecnico Italiano.

1. Este aparelho não deve ser instalado ao ar livre, mesmo se a área estiver protegida por uma cobertura; é muito perigoso deixá-lo exposto à chuva e às intempéries.
2. Deve ser utilizado só por adultos e exclusivamente para conservar os alimentos, de acordo com as instruções descritas neste manual.
3. Nunca tocar nem manusear este aparelho com os pés descalços ou com as mãos ou os pés molhados.
4. Não é aconselhável a utilização de adaptadores ou extensões, sobretudo em ambientes húmidos. Se o aparelho está instalado entre móveis, controlar se o cabo de alimentação ficou sujeito a dobras ou compressões perigosas.
5. Nunca puxar o cabo de alimentação ou o aparelho para desligar a ficha da tomada da parede: é muito perigoso.
6. Não tocar nas superfícies internas de refrigeração, sobretudo com as mãos molhadas, porque poderá sofrer quei-

maduras ou feridas. Não coma cubos de gelo acabados de retirar do congelador, porque pode provocar queimaduras.

**7.** Antes de começar as operações de limpeza lembre de desligar o aparelho da corrente (desinserindo a ficha da tomada ou o interruptor geral do apartamento).

**8.** Sempre que o novo aparelho se destine a substituir outro, de um modelo mais antigo, recomenda-se a inutilização do mecanismo de fecho das portas do antigo antes de o deitar fora, evitando deste modo, que as crianças, nas suas brincadeiras, possam ficar trancadas no seu interior.

**9.** Sempre que o aparelho não funcione correctamente, antes de recorrer ao Serviço de Assistência Técnica, leia o capítulo "O que fazer se ocorre alguma anomalia?" para verificar se é possível eliminar a eventual anomalia. Não tente proceder à reparação, mexendo nas partes internas do aparelho.

**10.** No caso de dano, o cabo de alimentação eléctrica deste aparelho deve ser trocado obrigatoriamente pelo nosso Serviço de Assistência Técnica, porque é necessário utilizar ferramentas especiais.

**11.** Não use aparelhos eléctricos no interior do compartimento para guardar alimentos, excepto os de tipo recomendado pelo fabricante.

**12.** No final da vida útil do aparelho – que contém gás ciclopentano na espuma de isolamento e eventualmente gás R600a (isobutano) no circuito de refrigeração – é necessário colocar o mesmo em segurança, antes de mandar eliminá-lo. Para esta operação, entre em contacto com o seu revendedor ou com o organismo local encarregado.

## Instalação

**Para garantir um bom funcionamento e um consumo reduzido de electricidade é importante que a instalação seja efectuada correctamente.**

### A ventilação

O compressor e o condensador emitem calor e portanto precisam de uma boa ventilação. São pouco adequados os ambientes com ventilação imperfeita. Portanto o aparelho deve ser instalado num ambiente dotado de uma abertura (janela ou porta externa) para assegurar a necessária renovação de ar. O ambiente também não deve ser demasiado húmido.

Ter cuidado, durante a instalação, para não cobrir ou obstruir as grelhas que permitem a boa ventilação do aparelho.

### Afastado do calor

Evitar de posicionar o aparelho num lugar directamente exposto à luz solar, ao lado do fogão eléctrico ou similar.

### Ligação eléctrica e ligação à terra

Antes de proceder à ligação eléctrica, controlar se a tensão indicada na placa de características, colocada embaixo à esquerda, junto ao recipiente para verduras, corresponde a

tensão da instalação eléctrica da casa e se a tomada está equipada com uma ligação à terra regular, na maneira indicada pelas leis relativas à segurança das instalações N.º 46/90. Se não houver uma ligação à terra, o Fabricador declina toda e qualquer responsabilidade. Não utilizar fichas múltiplas ou adaptadores.

**Posicione o aparelho de modo que haja acesso à tomada em que estiver ligada.**

### A potência é insuficiente ?

A tomada eléctrica deve ser capaz de suportar a máxima carga de potência do aparelho, indicada na placa de características, situada dentro do congelador.

### Antes da ligação eléctrica

Depois do transporte, colocar o aparelho verticalmente e aguardar pelo menos 3 horas antes de ligá-lo na tomada, para permitir o seu funcionamento correcto.

## Descrição do aparelho

### **A** O termostato

Regula automaticamente a temperatura dentro do aparelho. Girando o manípulo da posição **1** à posição **5** obtém-se temperaturas cada vez mais baixas. Para efectuar a regulação do termostato girar o manípulo utilizando uma moeda.

### **B** O indicador luminoso verde

Quando está aceso (mover o interruptor para a direita), indica que o aparelho está ligado à rede de alimentação. Movendo o interruptor para a esquerda (indicador luminoso verde coberto), o aparelho está desligado da rede de alimentação.

### **C** O indicador luminoso amarelo

Quando está aceso (mover o interruptor para a esquerda), consente o funcionamento contínuo do compressor para que sejam alcançadas as temperaturas baixas necessárias para o congelamento veloz de alimentos frescos.

Ao mover o interruptor para a direita (indicador luminoso amarelo coberto), o congelamento funciona conforme a regulação do termostato.

### **D** Indicador luminoso vermelho

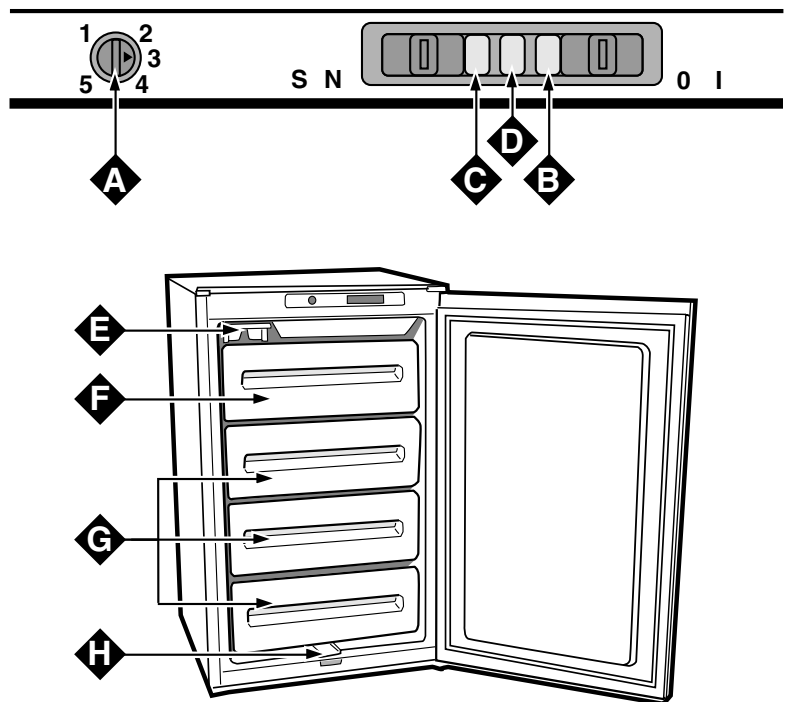
Acende-se quando a temperatura dentro do aparelho não é suficiente para conservar os alimentos.

### **E** Alojamento dos recipientes para cubos de gelo

### **F** Vão utilizável para congelamento e conservação

### **G** Vão para conservação

### **H** Sistema para eliminar a água de descongelamento



## Como pôr em funcionamento o aparelho

### **ATENÇÃO**

**Depois de qualquer transporte, antes de ligar o aparelho à corrente, é aconselhável esperar cerca de 3 horas para assegurar um bom funcionamento.**

**Para um funcionamento óptimo e económico, coloque o manípulo prra regulação da temperatura numa posição intermédia.**

Quando o aparelho estiver ligado à rede de alimentação, controlar que o indicador verde esteja aceso e acender também o indicador luminoso amarelo.

Quando o indicador vermelho se apaga desligar o indicador amarelo: a esta altura o aparelho está pronto para ser utilizado.

# Como utilizar melhor o congelador

## Para congelar bem

- Um alimento descongelado, ainda que só parcialmente, não deve voltar a ser congelado: deverá cozinhá-lo para o consumir (dentro de 24 horas) ou para o congelar.

- Para a preparação de alimentos a serem congelados, consultar um manual especializado.

- Para congelar alimentos frescos é preciso girar o interruptor de congelação para a esquerda (lâmpada amarela acesa). Em seguida, guarde os alimentos a serem congelados no compartimento superior; disponha-os, com o maior contacto directo possível com o plano de refrigeração e distantes de outros alimentos que já estiverem guardados.

Uma boa conservação depende da velocidade de congelação. Por isto é aconselhável colocar o interruptor na posição de congelação (lâmpada amarela acesa) **24 horas antes de guardar os alimentos a serem congelados. Além disso, esta operação torna-se necessária para grandes quantidades, até a carga máxima indicada na placa das características do aparelho.**

- Durante a congelação, evitar abrir a porta do congelador.

- A introdução de quantidades excessivas de alimentos a serem congelados pode aumentar temporariamente a temperatura dentro do congelador (acendimento do indicador luminoso vermelho). Esta situação, sendo transitória, não prejudica a boa conservação dos alimentos introduzidos anteriormente.

- Depois de 24 horas, ao terminar a congelação, coloque novamente o interruptor de congelação na posição normal (lâmpada amarela apagada).

Atenção: **esta operação não deve ser esquecida para evitar** inúteis desperdícios de energia.

- Para obter uma conservação e sucessiva congelação óptimas, é aconselhável separar os alimentos em pequenas quantidades, porque assim congelam mais rapidamente e de um modo homogéneo. Para os alimentos já confeccionados, de-verá

reportar-se às indicações sobre tipos de alimentos e duração de congelação.

- No caso de falta de energia eléctrica ou avaria, no abra a porta do congelador, assim retardará o aumento da temperatura no seu interior. Deste modo, os alimentos congelados conservar-se-ão sem alteração durante cerca de 9-14 horas.

- Não guarde no congelador recipientes contendo líquidos, sobretudo se se tratar de bebidas gaseificadas, dado que os líquidos ao serem congelados, aumentam de volume podendo fazer rebentar o reservatório onde se encontram.

- Não encha de água, a mais de 3/4 da sua altura, as couvettes d couvettes de gelo.

## Conservação

Para obter uma boa conservação de alimentos surgelados ou congelados, não colocar nunca o indicador do manípulo do termostato abaixo de 1 independentemente da temperatura ambiente. Para temperatura ambiente até 25°-27°C o indicador do manípulo deve ser colocado entre 1 e 2, enquanto que para temperaturas ambiente até 32°C entre 2 e 3.

O tempo máximo de conservação dos alimentos congelados está indicado nas tabelas "Guia para utilização do congelador".

Respeitar sempre as instruções escritas nas confeccões de alimentos surgelados e, em falta das mesmas, não conservar os alimentos por mais de três meses a partir da data de compra.

Ao comprar alimentos surgelados é necessário assegurar-se de que os mesmos tenham sido conservados à temperatura correcta e que a embalagem esteja intacta.

Para manter inalterada a qualidade dos alimentos surgelados é oportuno transportá-los em recipientes apropriados e repô-los o antes possível dentro do congelador.

Se a confeccão tiver manchas de umidade ou inchaços anormais provavelmente foi conservada a uma temperatura incorrecta e o conteúdo pode ter se deteriorado.

# Como conservar o aparelho

**Antes de começar as operações de limpeza lembre de desligar o aparelho da corrente (desinserindo a ficha da tomada ou o interruptor geral do apartamento)**

## Descongelo

**ATENÇÃO: não estrague o circuito de refrigeração. Ter cuidado para não utilizar dispositivos mecânicos ou outros instrumentos para tornar mais veloz o processo de descongelação, além dos recomendados pelo fabricante.**

Convém, de vez em quando, remover a geada que recobre as prateleiras do aparelho.

Atenção: não utilizar objetos metálicos pontiagudos que podem provocar perfurações no circuito refrigerante e consequentemente danificar permanentemente o aparelho.

Para esta operação, usar o raspador de plástico fornecido

com o aparelho. Para obter o descongelamento completo do aparelho (a ser efectuado uma ou duas vezes por ano), apagar o indicador luminoso verde e deixar a porta aberta até que a geada derreta completamente. A água de descongelamento pode ser recolhida através do sistema situado no fundo do aparelho, conforme ilustrado na fig. 1.

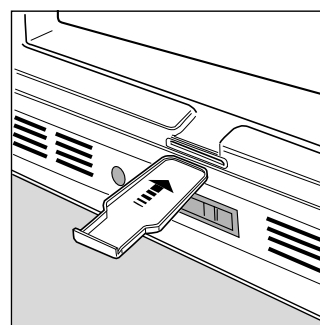


Fig. 1

## Como conservar o aparelho

Para acelerar as operações de descongelamento é possível introduzir dentro do aparelho uma ou mais bacias com água morna.

Durante a operação de descongelamento convém embrulhar os alimentos conservados com várias folhas de papel e colocá-los num lugar ventilado. Considerando que o inevitável aumento de temperatura diminuirá a duração destes, é aconselhável consumi-los a curto prazo.

## Limpeza

A limpeza do aparelho deve ser efectuada periodicamente utilizando bicarbonato de sódio dissolvido em água morna. Evitar de todas formas, o uso de substâncias abrasivas, detergentes ou sabões. Após a lavagem enxaguar com água limpa e secar com cuidado.

Uma vez terminadas estas operações pode-se acender novamente o indicador luminoso verde e colocar o manípulo do termostato na posição de funcionamento desejada. Depois de 2 ou 3 horas de funcionamento o aparelho está pronto para conservar outra vez alimentos congelados ou surgelados.

## O que fazer se ocorrer alguma anomalia?

### Indicador luminoso verde apagado

Deve verificar se:

- não falte corrente eléctrica;
- O interruptor geral do apartamento está desligado.

### Indicador luminoso de alarme vermelho permanentemente aceso

Deve verificar se:

- A porta fecha bem e se a guarnição (borracha de vedação) está em bom estado;
- A porta é aberta com muita frequência;
- O manípulo de regulação da temperatura está na posição correcta;
- não haja demasiada geada nas paredes do congelador.

### O compressor funciona continuamente

Deve verificar se:

- A porta não está bem fechada ou se é aberta com muita frequência;
- O manípulo de regulação da temperatura está na posição correcta.

### O aparelho emite muito ruído

Deve verificar se:

- O aparelho está bem nivelado;
- Está instalado entre móveis ou objectos que vibram e emitem ruídos;
- O gás refrigerante que circula no interior do circuito de refrigeração pode provocar um ligeiro ruído (gorgojar), mesmo quando o compressor não está em funcionamento. Não se preocupe, não é um defeito, trata-se de uma situação normal..

Se, apesar de todos os controlos, o aparelho não funcionar e a anomalia que notou continuar a verificar-se, chamar o Centro de Assistência Técnica mais próximo, comunicando as seguintes informações: o tipo de avaria, a sigla do modelo (Mod.) e os respectivos números (S/N) escritos na placa de características situada dentro do congelador. (ver os exemplos nas figuras seguintes).

Mod. <b>RG 2330</b>		TI	Cod. <b>93139180000</b>	S/N <b>704211801</b>	
220-240 V-	50 Hz	150 W	W	Fuse	Max 15
Total	<b>340</b>	<b>75</b>		Freez. Capac	Class
Gross Bruto		Gross Bruto	Net Util	Gross Bruto	Poder de Cong
Brut		Brut	Utile	Brut	kg/24 h <b>4,0</b>
Compr. Syst.	R 134 a	Test	Pressure		Classe <b>N</b>
Compr.	kg <b>0,090</b>	P.S-I.	HIGH-235		Classe
			LOW <b>140</b>		
Made in Italy 13918					

RG 1145		WEU	17133980001
MADE IN ITALY		S/N <b>704045585</b>	
VOL. BRUT	135	REFRIGERATEUR	CONGELATEUR
GROSS VOL.	cu. fl.	FRIGORIFICO	FREEZER
VOL. BRUTO			CONGELADOR
cu. fl.			cu. fl.
SYSTEME A COMPRESSION	REFRIGERATEUR R134 A	CONGELATEUR R134 A	
SYSTEM	REFRIGERATOR <b>0,080</b>	FREEZER	
SISTEMA	FRIGORIFICO	CONGELADOR	kg
POUVOIR DE CONGEL.	kg/24h	FUSE LINK	220-240
FREEZING CAPACITY			HZ
PODER DE CONGELACION			W
			50
			110
			CLASSE
			CLASS
			CLASSE <b>N</b>

**Nunca recorrer a técnicos não autorizados e recusar sempre a instalação de peças sobresselentes não originais.**

# Guia para utilização do congelador

## Carne e peixe

Tipo de alimentos	Acondicionamento	Maturação (dias)	Conservação (meses)	Descongelação
Vaca assada e cozida	Envolta em folha de alumínio	2 / 3	9 / 10	Não necessária
Carneiro	Envolto em folha de alumínio	1 / 2	6	Não necessária
Porco assado	Envolto em folha de alumínio	1	6	Não necessária
Vitela assada ou cozida	Envolta em folha de alumínio	1	8	Não necessária
Bifes ou costeletas de porco ou vitela	Cada peça envolta em película de polietileno e em seguida em folha de alumínio, em conjuntos de 4 e 6		6	Não necessária
Fatias ou costeletas de carneiro ou vaca	Cada peça envolta em película de polietileno e em seguida em folha de alumínio, em conjuntos de 4 e 6		6	Não necessária
Carne picada	Em sacos de alumínio, coberto com película de polietileno	Fresquíssima	2	Lentamente no frigorífico
Coração e fígado	Em saquetas de polietileno		3	Não necessária
Salsichas	Envolto em folha de alumínio ou película de polietileno		2	Em função do uso
Frango e peru	Envolto em folha de alumínio	1 / 3	9	Lentamente no frigorífico
Pato e ganso	Envolto em folha de alumínio	1 / 4	6	Lentamente no frigorífico
Pato bravo, faisão, perdiz, (caça)	Envolto em folha de alumínio	1 / 3	9	Lentamente no frigorífico
Coelho e lebre	Envolto em folha de alumínio	3 / 4	6	Lentamente no frigorífico
Veado, cabrito	Envolto em folha de alumínio ou película de polietileno	5 / 6	9	Lentamente no frigorífico
Peixe grande (grosso)	Envolto em folha de alumínio ou película de polietileno		4 / 6	Lentamente no frigorífico
Peixe miúdo	Em sacos de polietileno		2 / 3	Não necessária
Crustáceos	Em sacos de polietileno		3 / 6	Não necessária
Moluscos	Em embalagens de alumínio ou plástico, cobertos com água salgada		3	Lentamente no frigorífico
Peixes cozidos	Envolto em folha de alumínio ou película de polietileno		12	Em água quente
Peixes fritos	Em saquetas de polietileno		4 / 6	Directamente na frigideira

# Guia para utilização do congelador

## Frutas e legumes

Tipo	Preparação	Fervura	Acondicionamento	Conservação (meses)	Descongelação
Maças e peras	Descascar e cortar em pedaços	2'	Em recipientes, cobertas de calda de açúcar	12	Lentamente no frigorífico
Alperces, pêsegos, cerejas e ameixas	Tirar os caroços e a pele	1' / 2'	Em recipientes, cobertas de calda de açúcar	12	Lentamente no frigorífico
Morangos, amoras e mirtilo	Tirar o pé, lavar e deixar secar		Em recipientes, cobertas de calda de açúcar	10 / 12	Lentamente no frigorífico
Fruta cozida	Cortar, cozer e coar a água		Em recipientes, adicionar 10% de açúcar	12	Lentamente no frigorífico
Sumos de frutos	Lavar, cortar e espremer os frutos		Em recipientes, juntar açúcar a gosto	10 / 12	Lentamente no frigorífico
Couve flor	Cortar em pedaços e esquentar em água e sumo de limão	2'	Em sacos de polietileno	12	Não necessária
Couves e grelos	Arranjar e lavar	1' / 2'	Em sacos de polietileno	10 / 12	À temperatura ambiente
Ervilhas	Descascar e lavar	2'	Em sacos de polietileno	12	Não necessária
Feijão verde	Lavar e cortar em pedaços	2	Em sacos de polietileno	10 / 12	Não necessária
Cenouras, pimentos e nabos	Cortar em tiras, descascar e lavar	3' / 4'	Em sacos de polietileno	12	Não necessária
Cogumelos e espargos	Lavar e cortar	3' / 4'	Em sacos ou recipientes	6	À temperatura ambiente
Espinafres	Lavar e cortar em pedaços	2'	Em sacos de polietileno	12	À temperatura ambiente
Legumes diversos para sopa	Lavar e cortar em pedaços	3'	Em sacos com pequenas porções	6 / 7	À temperatura ambiente
Outros alimentos	Preparação	Fervura	Acondicionamento	Conservação (meses)	Descongelação
Pão			Em sacos de polietileno	4	À temperatura ambiente e no forno
Bolos			Em película de polietileno	6	À temperatura ambiente e cozer a 100/200°C
Natas			Em recipientes de plástico	6	À temperatura ambiente ou no frigorífico
Manteiga			Na embalagem envolto em alumínio	6	No frigorífico
Alimentos cozidos, sopa			Repartido por recipientes de plástico ou vidro	3 / 6	À temperatura ambiente ou em água quente
Ovos			Congelar sem casca	10	À temperatura ambiente ou no frigorífico



# Merloni Elettrodomestici

Viale Aristide Merloni 47

60044 Fabriano

Italy

Tel +39 0732 6611

Fax +39 0732 662501

[www.merloni.com](http://www.merloni.com)