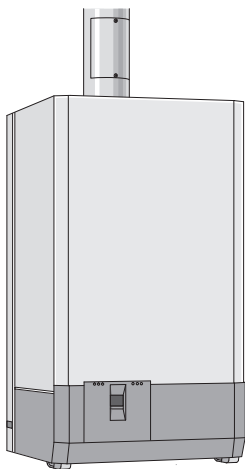
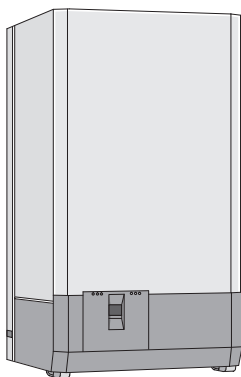


Manual do utilizador  
Caldeira mural a gás  
**EUROSTAR  
PLUS**



6 720 610 720-00.10



6 720 610 751-00.10

**ZWE 24-4 HA 23**  
**ZSE 24-4 MFA 23**  
**ZWE 24-4 HK 23**  
**ZSE 24-4 MFK 23**

6 720 610 752 P (03.08)

 **Vulcano**



---

# Índice

---

---

<b>Indicações de segurança</b>	<b>4</b>
--------------------------------	----------

---

<b>Explicação da simbologia</b>	<b>5</b>
---------------------------------	----------

---

<b>1 Comandos</b>	<b>6</b>
1.1 ZWE 24-4 H...	6
1.2 ZSE 24-4 MF...	6

---

<b>2 Arranque da instalação</b>	<b>8</b>
2.1 Antes de colocar em funcionamento	8
2.2 Ligar/desligar o aparelho	11
2.3 Ligar o aquecimento	12
2.4 Termóstato de regulação do aquecimento	12
2.5 Aparelhos ZWE: Água quente	13
2.6 Aparelhos ZSE com acumulador de água quente: Ajustar a temperatura de água quente	14
2.7 Funcionamento de verão (apenas o serviço de águas quentes sanitárias)	16
2.8 Protecção contra congelamento	16
2.9 Avarias	17
2.10 Controlo do circuito de exaustão em aparelhos com ligação à chaminé	17

---

<b>3 Indicações para poupança de energia</b>	<b>18</b>
--	-----------

---

<b>4 Generalidades</b>	<b>20</b>
------------------------	-----------

---

<b>5 Instruções de manuseamento resumidas</b>	<b>23</b>
---	-----------

---

### Indicações de segurança

#### Se cheirar a gás:

- ▶ Fechar a válvula de gás pos. 172 (página 6 ou 6).
- ▶ Abrir as janelas.
- ▶ Não accionar quaisquer interruptores eléctricos.
- ▶ Apagar chamas.
- ▶ Contactar a empresa de gás e a firma instaladora, tendo o cuidado de não utilizar o telefone na mesma divisão onde o aparelho está instalado.

#### Se cheirar a gases queimados:

- ▶ Desligar o aparelho.
- ▶ Abrir as janelas e as portas.
- ▶ Contactar um técnico credenciado.

#### Instalação e montagem

- ▶ A montagem, assim como qualquer alteração efectuada no aparelho, apenas deverá ser realizada por um técnico credenciado.
- ▶ As condutas e acessórios de evacuação de gases de combustão não devem ser alteradas.
- ▶ As aberturas de ventilação de ar em portas, janelas ou paredes, no local de instalação do aparelho, não devem ser fechadas ou reduzidas. Ao calafetar janelas e portas, deverá assegurar a alimentação de ar de combustão.

#### Manutenção

- ▶ O utilizador do aparelho deve providenciar, em intervalos regulares, intervenções técnicas de controlo e de manutenção no aparelho.
- ▶ Recomendamos que estas operações sejam feitas anualmente, através do estabelecimento de um contrato de manutenção com a marca.
- ▶ Apenas devem ser utilizadas peças de substituição originais!

### **Materiais explosivos e facilmente inflamáveis**

- ▶ Não armazene nem utilize materiais facilmente inflamáveis (Papel, diluente, tintas etc.) nas proximidades do aparelho.

### **Ar de combustão/ar ambiente**

- ▶ Garantir que o ar de combustão e o ar ambiente se encontram livres de substâncias abrasivas (p. ex. hidrocarbonetos halogenados, que contêm cloro e flúor). Desta forma evita-se corrosão precoce do aparelho.

## Explicação da simbologia



As **instruções de segurança** que se encontram no texto são marcadas com um triângulo de alarme e salientadas a cinzento.

Os sinais identificam a gravidade dos perigos que podem surgir, caso não sejam seguidas as recomendações indicadas no mesmo.

- **Atenção** indica a possibilidade de ocorrência de danos materiais leves.
- **Precaução** indica a possibilidade de ocorrência de danos pessoais leves ou danos materiais graves.
- **Perigo** indica a possibilidade de ocorrência de danos pessoais graves. Em situações particularmente graves, pode haver risco de vida.



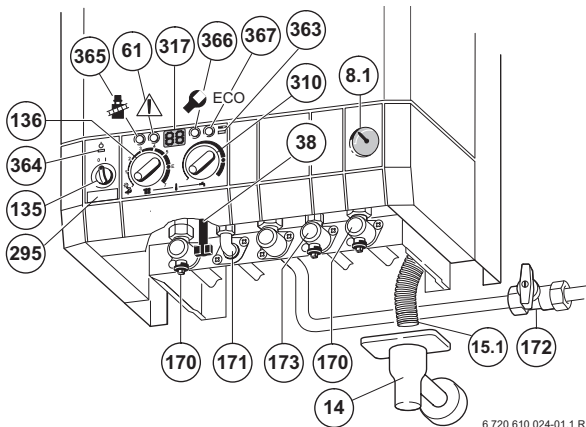
**Indicações importantes** o texto são marcadas com o símbolo apresentado ao lado. Estas indicações são limitadas por linhas horizontais, por cima e por baixo do texto.

---

Indicações importantes contém instruções para situações que não envolvem riscos pessoais ou materiais.

# 1 Comandos

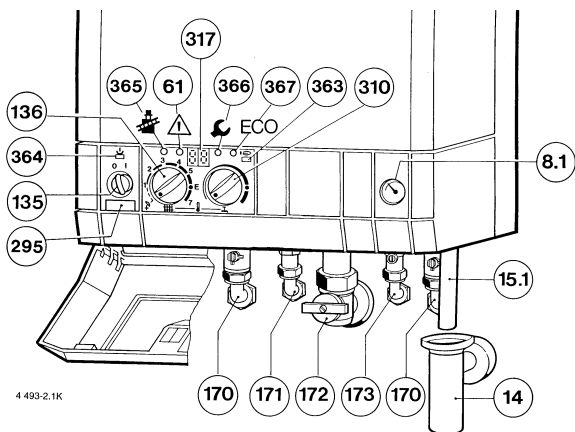
## 1.1 ZWE 24-4 H...



6 720 610 024-01.1 R

Fig. 1

## 1.2 ZSE 24-4 MF...



4 493-2.1K

Fig. 2

### Legenda para as figuras 1 e 2:

<b>8.1</b>	Manómetro
<b>14</b>	Sifão (não incluído)
<b>15.1</b>	Tubo de descarga da válvula de segurança
<b>38</b>	Dispositivo de enchimento
<b>61</b>	LED de indicação de bloqueio e tecla de rearme
<b>135</b>	Interruptor principal
<b>136</b>	Botão de regulação de temperatura de ida ao aquecimento
<b>170</b>	Válvulas de corte do circuito de aquecimento central
<b>171</b>	ZSE: Avanço do acumulador ZWE: Saída de água quente sanitária
<b>172</b>	Válvula de gás
<b>173</b>	ZSE: Retorno do acumulador ZWE: Entrada de água fria
<b>295</b>	Placa identificativa do tipo de aparelho
<b>310</b>	Botão de regulação de temperatura da água quente sanitária
<b>317</b>	Visor multifunções
<b>363</b>	LED de indicação de funcionamento do queimador
<b>364</b>	LED de indicação de aparelho ligado
<b>365</b>	Tecla da função limpa chaminés
<b>366</b>	Tecla da função de serviço
<b>367</b>	Tecla da função ECO

# 2 Arranque da instalação

## 2.1 Antes de colocar em funcionamento

### Abrir a torneira de gás (172)

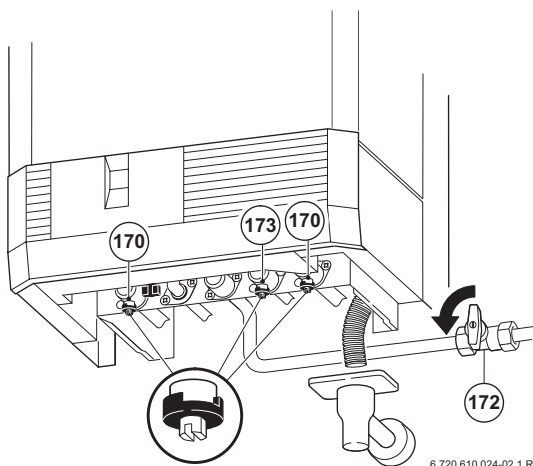
- ▶ Girar o manípulo completamente para a esquerda (manípulo no sentido do fluxo = aberto) (ver figura 3 a 4).

### Válvulas de corte do circuito de aquecimento (170)

- ▶ Rodar com uma chave de fendas, até que a ranhura se encontre alinhada com o sentido do fluxo (ver figura 3 a 4).  
Ranhura perpendicular ao sentido de fluxo = fechado.

### Válvula de água fria (ZWE)/Retorno do acumulador (ZSE) (173)

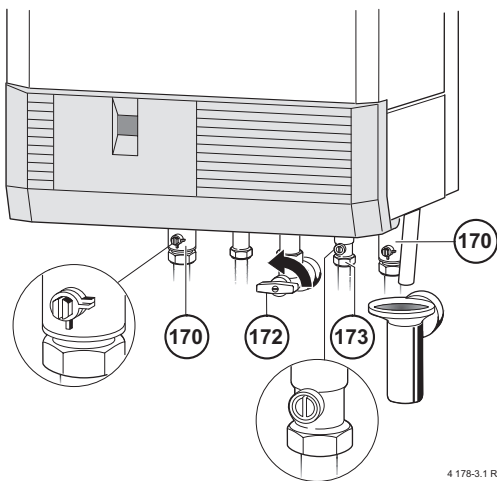
- ▶ Rodar com uma chave de fendas, até que a ranhura se encontre alinhada com o sentido do fluxo (ver figura 3 a 4).  
Ranhura perpendicular ao sentido de fluxo = fechado.



6 720 610 024-02.1 R

Fig. 3 ZWE 24-4 H...





*Fig. 4* ZSE 24-4 MF...

## Arranque da instalação

### Verificar a pressão do circuito de aquecimento



**ZSE:** O enchimento deve ser efectuado através de uma válvula de by-pass instalada entre a entrada de água fria e o circuito fechado da caldeira.

- ▶ O ponteiro do manómetro (8.1) deve estar entre 1 bar e 2 bar.
- ▶ Se o ponteiro estiver abaixo de 1 bar (com a instalação a frio), deverá encher lentamente o circuito com água, até que o ponteiro esteja novamente entre 1 bar e 2 bar.
- ▶ Se for necessário uma pressão superior, esta ser-lhe-á indicada pelo instalador.
- ▶ A **pressão máxima** de 3 bar não deve ser ultrapassada mesmo quando o circuito de aquecimento está a funcionar à temperatura máxima. Ultrapassado este valor, a válvula de segurança actua.

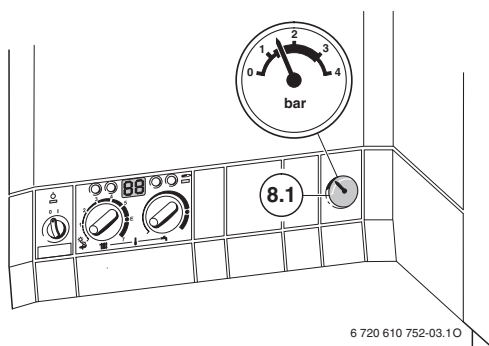


Fig. 5

### 2.2 Ligar/desligar o aparelho

#### Ligar

- ▶ Ligar o aparelho no interruptor principal (**I**).  
O LED de controlo de ligado/desligado ilumina-se (verde) e o visor indica a temperatura do circuito primário da caldeira.

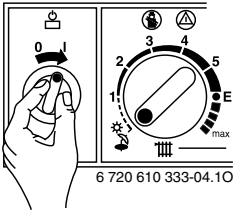


Fig. 6



Após ligar, aparece durante aprox. 10 s, a indicação **P1** até **P6** no visor multifunções.

#### Desligar

- ▶ Desligar o aparelho no interruptor principal (**0**).  
A lâmpada de controlo apaga-se.



**Perigo:** Devido a choque eléctrico!

- ▶ Cortar a alimentação eléctrica antes de efectuar qualquer trabalho no aparelho.

### 2.3 Ligar o aquecimento

- ▶ Rodar o botão de regulação da temperatura de ida aos radiadores **||||** :
  - Ajuste mínimo: Posição **1** (aprox. 50 °C)
  - Ajuste de temperatura económica: Posição **E** (aprox. 75 °C)
  - Ajuste para temperaturas de ida até 90 °C: posição **max** (Veja instruções de instalação, “Anulação da limitação de temperatura económica”)

Quando o queimador está em funcionamento, o LED de controlo **vermelho**, está iluminado.

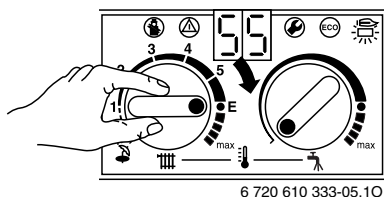


Fig. 7

### 2.4 Termóstato de regulação do aquecimento

- ▶ Girar o regulador de temperatura ambiente (TR...) à temperatura ambiente desejada.

Para um nível normal de conforto aconselha-se a regulação do termóstato para uma temperatura ambiente de 20 °C.

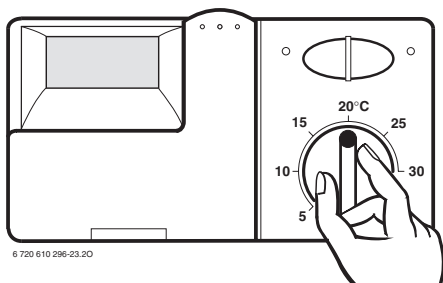



Fig. 8

## 2.5 Aparelhos ZWE: Água quente

A temperatura de água quente pode ser ajustada no botão de regulação correspondente , entre aprox. 40°C e 60°C.

A temperatura ajustada para o serviço de água quente sanitária não é indicada no visor multifunções.

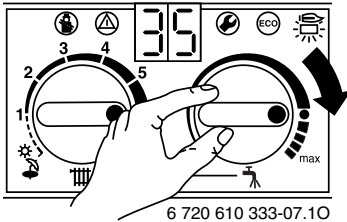



Fig. 9

Posição do regulador	Temperatura da água
Completamente à esquerda	aprox. 40°C
●	aprox. 55°C
Completamente à direita	aprox. 60°C

Tab. 1

### Tecla ECO

Pressionando a tecla  durante breves segundos, a caldeira é comutada entre o serviço **de conforto** e o serviço económico **ECO** de águas quentes sanitárias.

### Funcionamento em serviço de conforto, a tecla não se ilumina (ajuste de fábrica)

O aparelho mantém **constantemente** a temperatura ajustada. Desta forma, reduz-se o tempo de espera no caso de necessidade de água quente sanitária. Por este motivo o aparelho pode ligar o queimador, mesmo que não seja utilizada água quente sanitária.

### Funcionamento em serviço económico, a tecla ilumina-se

O aparelho **não mantém permanentemente**, no permutador, a temperatura ajustada para o serviço sanitário. A prioridade de águas quentes sanitárias em relação ao serviço de aquecimento central permanece activa.


## 2.6 Aparelhos ZSE com acumulador de água quente: Ajustar a temperatura de água quente



**Precaução:** Perigo de queimadura!

- ▶ A temperatura não deve ser ajustada acima de 60°C durante o funcionamento normal.
- ▶ Temperaturas até 70°C só devem ser ajustadas por curto tempo, para fins de desinfecção térmica.

### Acumulador sem regulador de temperatura próprio (com sonda NTC)

- ▶ Ajustar a temperatura da água quente no regulador de temperatura .

Em acumuladores com termómetro, a temperatura da água quente é indicada no próprio acumulador.

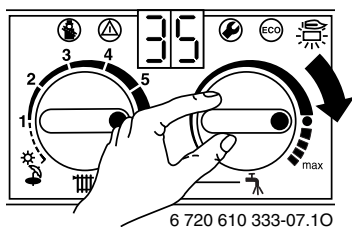



Fig. 10

Posição do regulador	Temperatura da água
Completamente à esquerda	aprox. 10 °C (Protecção contra congelamento)
●	aprox. 60 °C
Completamente à direita	aprox. 70 °C


Tab. 2

### Acumulador com regulador de temperatura próprio

Quando o acumulador possui um próprio regulador de temperatura, o regulador de temperatura  do aparelho não funciona (não há protecção contra congelamento).

- ▶ Ajustar a temperatura da água quente com o regulador de temperatura do acumulador.  
Em acumuladores com termómetro, a temperatura da água quente é indicada no acumulador.

### Tecla ECO

Pressionando a tecla  durante breves segundos, a caldeira é comutada entre o serviço **de conforto** e o serviço económico **ECO** de águas quentes sanitárias.




### Funcionamento em serviço de conforto, a tecla não se ilumina (ajuste de fábrica)

Durante o funcionamento confortável, prevalece a prioridade do acumulador. Primeiro o acumulador de água quente é aquecido até a temperatura ajustada. Em seguida o aparelho passa para o funcionamento de aquecimento.

### Funcionamento ECO, a tecla ilumina-se

No funcionamento ECO o aparelho comuta a cada doze minutos entre o funcionamento de aquecimento e o aquecimento do acumulador (se estiver a ser solicitado aquecimento central).

### 2.7 Funcionamento de verão (apenas o serviço de águas quentes sanitárias)

- ▶ Anotar a posição do regulador de temperatura  no aparelho.
- ▶ Rodar completamente para a esquerda  o regulador de temperatura  do aparelho.  
O serviço de aquecimento central está desligado. O fornecimento de água quente, assim como a alimentação eléctrica do regulador de temperatura e do relógio programador permanecem activos.




**Precaução:** Risco de congelamento do equipamento de aquecimento.


No funcionamento de verão apenas anticongelante do aparelho.

### 2.8 Protecção contra congelamento

Anticongelante para o aquecimento:

- ▶ Deixar o aquecimento desligado, regulador de temperatura  no mínimo na posição 1.

Anticongelante para o acumulador de água quente:


- ▶ Girar o regulador de temperatura  sobre esbarro esquerdo (10 °C).

Com aquecimento desligado:

- ▶ Misturar anticongelante FSK (Schilling Chemie) ou Glythermin N (BASF) com uma percentagem de 20 % a 50 % na água de aquecimento (anticongelante apenas para o aquecimento).



### 2.9 Avarias

Quando ocorrem avarias, o visor multifunções indica um código de erro e a tecla  pode começar a piscar.

Se a tecla  piscar:

- ▶ Manter pressionada a tecla  até o visor multifunções indicar --.

O funcionamento do aparelho é reactivado e é mostrada, no visor, a temperatura do circuito de aquecimento central.

Se a tecla  não piscar:

- ▶ Desligar e voltar a ligar o aparelho, no interruptor principal. O funcionamento do aparelho é reactivado e a temperatura do circuito de aquecimento central é indicada no visor multifunções.

Se a avaria persistir:

- ▶ Entrar em contacto com a firma instaladora ou com o serviço pós venda da **Vulcano** (n.º azul: 808 275 325) e comunicar a avaria

### 2.10 Controlo do circuito de exaustão em aparelhos com ligação à chaminé

Se não houver uma boa extracção dos gases de combustão, o sistema de segurança do aparelho desliga-o. No visor aparece o código **A4**. Após 20 minutos, o aparelho reinicia automaticamente o funcionamento.

Se este bloqueio ocorrer repetidamente:

- ▶ Mandar verificar o circuito de exaustão do aparelho, por um técnico credenciado.

### 3 Indicações para poupança de energia

#### **Aquecimento económico**

O aparelho foi construído de modo que o consumo de gás e as emissões poluentes sejam as mínimas possíveis, sem prejudicar os níveis de conforto. A alimentação de gás ao queimador é regulada conforme as necessidades da habitação. O queimador funciona com chama reduzida, se as necessidades de calor forem também reduzidas. Este processo é denominado potência modulante. Devido à regulação contínua, as oscilações de temperatura são reduzidas e a distribuição de calor nas várias divisões torna-se mais uniforme. Desta forma é possível que o aparelho esteja em funcionamento durante um longo período de tempo, sem que consuma mais gás do que um aparelho que funcione durante menos tempo (mas a uma potência fixa mais elevada).

#### **Regulação do aquecimento**

Recomendamos a utilização do aparelho com sistemas de regulação do circuito de aquecimento central, tais como um regulador de temperatura ambiente ou um relógio programador e válvulas termostáticas instaladas nos radiadores.

#### **Sistemas de aquecimento com regulador de temperatura ambiente TR...**

A divisão na qual o regulador de temperatura ambiente está instalado constitui a divisão de referência da instalação de aquecimento, em termos de temperatura ambiente. Os radiadores instalados nesta divisão não devem ter cabeças termostáticas. O botão de regulação da temperatura de ida ao aquecimento deve ser ajustado para a temperatura desejada para o sistema de aquecimento.

Em cada divisão (excepto na divisão de referência) é possível ajustar a temperatura individualmente através das cabeças termostáticas dos radiadores. Se desejar obter uma temperatura mais baixa na divisão de referência do que nas outras divisões,

deverá regular o termóstato ambiente para o valor desejado e manter a regulação normal nas cabeças termostáticas.

### **Redução nocturna da temperatura ambiente**

Reduzir a temperatura ambiente, permite poupar grandes quantidades de gás. Uma redução da temperatura em 1 °C permite uma economia de energia de aproximadamente 5 %. No entanto, não é recomendável permitir que a temperatura ambiente desça abaixo de +15°C. Mais pormenores podem ser consultados nas instruções de serviço do regulador.

### **Água quente**

Um ajuste mais baixo no botão de regulação da temperatura implica uma maior economia de energia.

O **aviso de necessidade** de águas quentes sanitárias possibilita uma máxima economia de gás e de água.

Qualquer esclarecimento adicional sobre uma utilização mais económica do aparelho, poderá ser obtida junto do instalador ou através dos nossos serviços **Vulcano** (número azul: 808 275 325).

### 4 Generalidades

#### Limpar a frente da caldeira

Limpar a frente com um pano húmido. Não utilizar produtos de limpeza agressivos ou corrosivos.

#### Dados dos aparelhos

Se necessitar de auxílio do serviço pós-venda da **Vulcano**, é importante que forneça indicações exactas sobre o tipo de aparelho que possui.

Estas indicações encontram-se na chapa de características do aparelho (no seu interior), pagina 6 ou 6, pos. 295.

Designação do aparelho (por exemplo ZSE 24-4 MFA 23)

.....

Data de produção (FD.....)

Data da instalação:.....

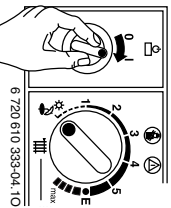
Instalador:.....



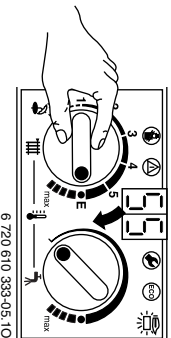


## 5 Instruções de manuseamento resumidas

### Ligar a caldeira



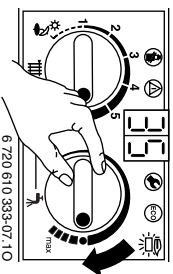
### Ligar o aquecimento



### Termóstato de regulação de aquecimento

Ajustar o regulador de temperatura ambiente à temperatura desejada.

### Temperatura de água quente sanitária (ZWE)



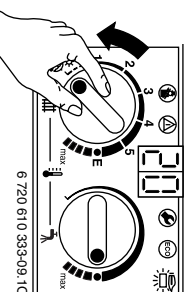
Tecla **ECO**-accesa – funcionamento económico.

Tecla **ECO**-apagada – funcionamento de conforto.

### Temperatura de água quente sanitária (ZSE)

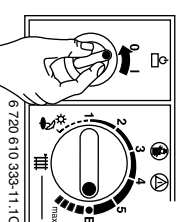
A tecla **ECO** deve estar apagada de modo a manter-se a temperatura seleccionada para o acumulador.

**Apenas água quente sanitária**  
Com regulador de temperatura ambiente:



**Avarias**  
ver página 17.

### Desligar a caldeira





VULCANO Termo-Domésticos, S.A.

Sede:

Estrada de Cacia ao km 3,7

P-3800 Aveiro/Portugal

Departamento Comercial

Av. Infante D. Henrique, lote 2E e 3E

1800-220 Lisboa/Portugal