



**CUIDADOS RESPIRATÓRIOS
DOMICILIÁRIOS**



**TERAPIAS
COMPLEMENTARES**

ASPIRADOR DE SECREÇÕES **DeVilbiss 7305P**

24 HORAS
800 201 519



PRAXAIR

Making our planet more productive



**TERAPIAS
COMPLEMENTARES**



Aspirador de Secreções **DeVilbiss 7305**

ÍNDICE

DESCRIÇÃO DO EQUIPAMENTO	04
MODO DE FUNCIONAMENTO DO EQUIPAMENTO	05
• Preparação do equipamento	
• Como iniciar e terminar o tratamento	
INSTRUÇÕES DE LIMPEZA E MANUTENÇÃO	06
RECOMENDAÇÕES GERAIS	08
• Precauções de utilização e de segurança	
• Avarias e atitudes a tomar	
• Validade do equipamento	
• Doente em viagem	

01. DESCRIÇÃO DO EQUIPAMENTO

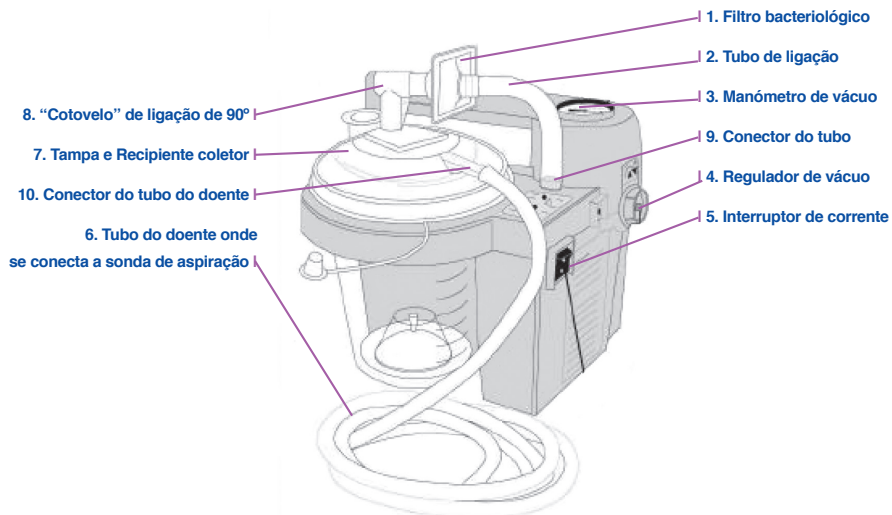
O seu equipamento de Aspiração de secreções é composto por:



**APIRADOR
DE SECREÇÕES**



**SONDA
DE ASPIRAÇÃO**



02. MODO DE FUNCIONAMENTO DO EQUIPAMENTO

PREPARAÇÃO DO EQUIPAMENTO

I COLOQUE o recipiente coletor com a tampa no suporte para esse efeito.

I CONECTE o tubo de conexão (2) ao equipamento (9) e na outra extremidade ao filtro bacteriológico (1).

I ENCAIXE o filtro para bactérias (1) ao “cotovelo” de ligação (8) e este deve ser ligado à parte de cima da tampa do recipiente onde diz “Vacuum” (vácuo).

I O TUBO do doente deve ser ligado à tampa do recipiente (10), na saída que diz “Patient” (doente). Na outra extremidade do tubo do doente ligue a sonda de aspiração fornecida pelo técnico da Praxair.

I VERIFIQUE que todas as ligações estão bem adaptadas, de acordo com as instruções dadas pelo técnico da PRAXAIR e não apresentam fugas.

I AJUSTE o cabo fornecido à tomada de corrente do equipamento (na parte posterior do mesmo).

COMO INICIAR E FINALIZAR O TRATAMENTO

I LIGUE o equipamento no Interruptor de corrente (5).

I AJUSTE o nível de vácuo, de acordo com a prescrição/indicações médicas, rodando o botão de ajuste de vácuo (4).

I PARA VERIFICAR o nível de vácuo bloqueie o extremo da sonda de aspiração e deixe que o manómetro (2) alcance uma leitura de vácuo estável.

I EFETUE a aspiração de acordo com as indicações dadas pelo técnico da PRAXAIR.

I A ASPIRAÇÃO pára automaticamente quando o líquido aspirado atinge o interruptor de nível, localizado na parte inferior da tampa do copo coletor (7). Para continuar a aspirar, deve esvaziar o conteúdo do copo coletor (7).

I QUANDO terminar a terapia, desligue a unidade através do interruptor de corrente (5) e deixe que o vácuo diminua. Desligue o equipamento da tomada elétrica.

Este aspirador de secreções tem bateria interna, pelo que pode ser utilizado sem estar ligado à corrente elétrica. Para carregar a bateria terá de deixar a unidade ligada à corrente, com o interruptor desligado. Para carregar totalmente são necessárias 10 a 17 horas, durante as quais estará ligada uma luz amarela que indica que a bateria está a carregar.

03. NORMAS DE LIMPEZA E MANUTENÇÃO

I SIGA rigorosamente as instruções do seu médico e do representante da PRAXAIR respeitantes ao uso e à higiene do equipamento e de todos os seus acessórios.

I COM O RECIPIENTE de recolha ainda no suporte, remova a tampa (7). O recipiente pode agora ser tirado do suporte a fim de ser esvaziado.

I O RECIPIENTE de recolha deve ser cuidadosamente limpo após cada utilização.

LIMPEZA DO RECIPIENTE COLETOR

I LAVE com uma solução de água quente com detergente da loiça e enxágue com água da torneira limpa e quente.

I EM SEGUIDA, lave com uma solução de uma parte de vinagre e três partes de água quente. Enxágue com água quente da torneira e deixe secar ao ar.

TAMPA DO RECIPIENTE COLETOR

I APÓS ter desligado o aspirador no interruptor (5) e de o ter desligado da corrente, limpe a unidade e a tampa do copo coletor (7) com um pano limpo e um desinfetante comercial à sua escolha.

TUBOS

I OS TUBOS devem ser retirados da unidade após cada utilização e passados por água quente da torneira.

I DEPOIS, deve lavá-los com uma solução de uma parte de vinagre e três partes de água quente. Enxague com água quente da torneira e deixe secar ao ar.

I MANTENHA a superfície exterior dos tubos limpa, usando um pano limpo e húmido.

FILTRO

I TROQUE o filtro bacteriológico (1) se o líquido transbordou ou de dois em dois meses, o que ocorrer primeiro.

I O FILTRO não é lavável. Não o tente limpar.

I PARA REMOVER o filtro (1), desligue-o da unidade de aspiração e da tampa. Coloque um filtro bacteriológico (1) limpo e volte a montar a unidade de aspiração e a tampa.



O técnico da Praxair durante as visitas domiciliárias semestrais, encarregar-se-á da manutenção do equipamento de acordo com as indicações do fabricante.

05. RECOMENDAÇÕES GERAIS

PRECAUÇÕES DE UTILIZAÇÃO E DE SEGURANÇA

I AS INDICAÇÕES prescritas pelo seu médico são as necessárias para tratar a sua patologia e qualquer modificação poderia ser contraproducente para a sua saúde.



I SIGA RIGOROSAMENTE as instruções do seu médico e do técnico da PRAXAIR no que respeita à utilização e higiene do aparelho e de todos os seus acessórios.

I COLOQUE O APARELHO num local afastado de fontes de calor e humidade e numa superfície estável.

I NÃO COLOQUE nada sobre o equipamento.

I SIGA as recomendações gerais para aparelhos que funcionam a eletricidade, atendendo particularmente ao local onde o aparelho é ligado à rede.

I CERTIFIQUE-SE de que os pinos da ficha do aparelho estão em bom estado e encaixam devidamente na tomada (sem estarem demasiado soltos nem apertados).



I NÃO PUXE o cabo do aparelho para o desligar.



I DESLIGUE o equipamento da rede elétrica antes de qualquer intervenção ou limpeza.

Este aspirador de secreções tem bateria interna, pelo que pode ser utilizado sem estar ligado à corrente elétrica.

Para carregar a bateria terá de deixar a unidade ligada à corrente, com o interruptor desligado. Para carregar totalmente são necessárias 10 a 17 horas, durante as quais estará ligada uma luz amarela que indica que a bateria está a carregar

AVARIAS E ATITUDES A TOMAR

A PRAXAIR assegura-lhe a disponibilização de um equipamento em correto funcionamento, durante todo o período do seu tratamento. Se notar algum problema grave ou defeito de funcionamento com o equipamento de que dispõe de momento, contacte a PRAXAIR, através da linha de atendimento permanente - **800 201 519**.

No entanto existem algumas situações que podem ser detetadas pelo próprio utilizador, mas se o problema continuar, contacte de imediato a Praxair:

PROBLEMA

RESOLUÇÃO

A unidade não funciona.

Verifique as fontes de alimentação e ligações.

Certifique-se que a tomada de parede tem corrente ligado uma lâmpada à mesma.

A bomba funciona mas não faz vácuo.

Verifique se todos os tubos estão corretamente ligados.

Verifique se as ligações dos tubos apresentam fendas ou fugas.

Verifique se o interruptor de nível não está ativado.

Verifique se existem fugas ou fendas no conjunto do frasco.

Vácuo baixo.

Use o botão regulador do vácuo para aumentar o nível de vácuo.

Verifique se o sistema apresenta fugas.

Pressione o botão regulador do vácuo e, em seguida, solte-o.

A bateria não mantém a carga.

Use o botão regulador do vácuo para aumentar o nível de vácuo.

Verifique se o sistema apresenta fugas.

Pressione o botão regulador do vácuo e, em seguida, solte-o.

VALIDADE DO EQUIPAMENTO

A PRAXAIR assegura-lhe a disponibilização de um equipamento em correto funcionamento, durante todo o período do seu tratamento. O período de validade do mesmo é de um ano, decorrido este tempo o equipamento será sujeito a uma revisão geral de acordo com as instruções do fabricante nos serviços técnicos especializados da Praxair.

05. RECOMENDAÇÕES GERAIS

DOENTE EM VIAGEM



Em caso de viagem contacte a Praxair, com antecedência mínima de uma semana, para informações relativamente ao fornecimento destes serviços.

Se pensar em levar o seu equipamento numa viagem, tenha presente as seguintes recomendações:



Contacte a companhia de transportes para obter informações sobre a possibilidade de utilização e transporte deste dispositivo médico durante a viagem.

Leve o equipamento como bagagem de mão, para evitar que sofra danos. Para isso, quando estiver no local de embarque, informe que se trata de um dispositivo médico para tratamento de uma patologia respiratória.

Para passar no controlo de segurança ser-lhe-á pedido que passe o equipamento pelo scanner separado da bolsa de transporte.

Ainda que, de uma forma geral, os profissionais de segurança tenham conhecimento deste tipo de tecnologia, se for inquirido a esse respeito, não hesite em apresentar o relatório médico e o certificado da PRAXAIR indicando que se trata de um equipamento para tratamento médico.



**CUIDADOS RESPIRATÓRIOS
DOMICILIÁRIOS**

