

Kit para Viatura Nokia CK-300

Manual do Utilizador e de Instalação

9202247

1ª Edição PT

DECLARAÇÃO DE CONFORMIDADE

A NOKIA CORPORATION declara que este produto HF-21W está em conformidade com os requisitos essenciais e outras disposições relevantes da Directiva 1999/5/CE. O produto está em conformidade com os limites definidos na Directiva 2004/104/CE (correção da Directiva 72/245/CEE), Anexo, parágrafos 6.5, 6.6, 6.8 e 6.9. É possível obter uma cópia da Declaração de Conformidade no endereço http://www.nokia.com/phones/declaration_of_conformity/.

CE 0434

© 2008 Nokia. Todos os direitos reservados.

É proibido reproduzir, transferir, distribuir ou armazenar a totalidade ou parte do conteúdo deste documento, seja sob que forma for, sem a prévia autorização por escrito da Nokia.

Nokia, Nokia Connecting People e Navi são marcas comerciais ou marcas registadas da Nokia Corporation. Os nomes de outros produtos e empresas mencionados neste documento poderão ser marcas comerciais ou nomes comerciais dos respectivos proprietários.

Bluetooth is a registered trademark of Bluetooth SIG, Inc.

A Nokia segue uma política de desenvolvimento contínuo. A Nokia reserva-se o direito de fazer alterações e melhoramentos em qualquer um dos produtos descritos neste documento, sem aviso prévio.

A Nokia não será, em nenhuma circunstância, responsável por qualquer perda de dados ou de receitas nem por quaisquer danos especiais, acidentais, consequenciais ou indirectos, independentemente da forma como forem causados.

O conteúdo deste documento é fornecido "tal como está". Salvo na medida exigida pela lei aplicável, não são dadas garantias de nenhum tipo, expressas ou implícitas, incluindo, nomeadamente, garantias implícitas de aceitabilidade comercial e adequação a um determinado objectivo, relacionadas com a exactidão, fiabilidade ou conteúdo deste documento. A Nokia reserva-se o direito de rever ou retirar este documento em qualquer altura e sem aviso prévio.

A disponibilidade de determinados produtos pode variar de zona para zona. Para obter informações, consulte o agente local da Nokia.

Controlos de exportação

Este dispositivo pode conter equipamento, tecnologia ou software sujeito à legislação e regulamentação de exportação dos Estados Unidos e de outros países. São proibidos quaisquer desvios à legislação.

9202247 / 1ª Edição PT

Índice

Para sua segurança	4	Ajustar o volume durante uma chamada.....	18
Início rápido	5	Desactivar ou reactivar o microfone.....	19
Configuração	5	Alternar uma chamada entre o kit para viatura e o dispositivo móvel .	19
Dispositivo de controlo.....	6	Conectar um dispositivo móvel.....	19
Funcionamento sem a aplicação CarMenu	6	Ouvir música	19
Tecla de marcação por voz.....	6	4. Resolução de problemas.....	20
Tecla de desactivação do som.....	6	Problemas de ligação	20
Tecla de modo.....	6	Problemas de áudio.....	20
Tecla de chamada	7	Outros problemas	22
Tecla terminar.....	7	5. Instalação	23
Botão Navi wheel.....	7	Informações de segurança.....	23
Funcionamento com a aplicação CarMenu	7	Opções de ligação	24
Instalar a aplicação CarMenu	8	Ligação Bluetooth.....	25
Utilizar a aplicação CarMenu com o dispositivo de controlo	9	Ligação por cabo.....	25
Carregar o dispositivo conectado ...	11	Integração com auto-rádio estéreo.....	25
1. Introdução	12	Instalar o kit para viatura num veículo.....	32
2. Preparação da utilização ...	13	Unidade de mãos-livres HF-21W	33
Peças	13	Dispositivo de controlo CU-10.....	34
Ligar ou desligar o kit para viatura.....	13	Microfone MP-2.....	35
Ligar	14	Cabo de ligação CA-113CU	35
Desligar	14	Cabo de sistema CA-139	36
Emparelhar e conectar um dispositivo móvel	14	Suporte de telemóvel.....	36
Tecnologia sem fios Bluetooth.....	14	Acessórios opcionais.....	37
Conectar o leitor de música ao kit para viatura.....	17	Dispositivo de ligação à antena e antena externa.....	37
3. Utilização sem a aplicação CarMenu	18	Verificar o funcionamento do kit para viatura.....	37
Atender uma chamada.....	18	Cuidados e manutenção.....	38
Terminar uma chamada.....	18	Informações adicionais sobre segurança	39
Efectuar uma chamada.....	18		
Ligar para o último número marcado	18		
Marcação por voz	18		

Para sua segurança

Leia estas instruções básicas. O não cumprimento das mesmas pode ser perigoso ou ilegal. Para mais informações, leia o manual completo.

O dispositivo e os respectivos acessórios podem conter componentes de pequenas dimensões. Mantenha-os fora do alcance das crianças.



LIGAR O DISPOSITIVO EM SEGURANÇA

Não ligue o dispositivo quando a utilização de um telefone celular for proibida ou quando possa causar interferências ou situações de perigo.



A SEGURANÇA NA ESTRADA ESTÁ EM PRIMEIRO LUGAR

Cumpra toda a legislação local. Mantenha sempre as mãos livres para operar o veículo enquanto conduz, uma vez que, nesse momento, a sua principal preocupação deverá ser a segurança na estrada.



INTERFERÊNCIAS

Todos os dispositivos celulares são susceptíveis a interferências, as quais podem afectar o respectivo desempenho.



DESLIGAR O DISPOSITIVO DURANTE O REABASTECIMENTO DE COMBUSTÍVEL

Não utilize o dispositivo numa estação de serviço. Não o utilize perto de combustíveis ou de produtos químicos.



DESLIGAR O DISPOSITIVO EM LOCAIS DE DETONAÇÕES

Respeite quaisquer restrições. Não utilize o dispositivo em locais onde são realizadas detonações.



ASSISTÊNCIA QUALIFICADA

A instalação ou reparação deste produto está reservada a pessoal técnico qualificado.



ACESSÓRIOS

Utilize apenas acessórios certificados. Não ligue o dispositivo a produtos incompatíveis.



LIGAR O DISPOSITIVO A OUTROS DISPOSITIVOS

Quando ligar o dispositivo a outro dispositivo, consulte o respectivo manual do utilizador para obter informações de segurança pormenorizadas. Não ligue o dispositivo a produtos incompatíveis.

Início rápido

Obrigado por ter optado pelo Kit para Viatura Nokia CK-300. O kit para viatura permite-lhe efectuar e atender chamadas, de forma cómoda com as mãos livres, e ouvir música guardada no seu dispositivo móvel, através do auto-rádio estéreo.

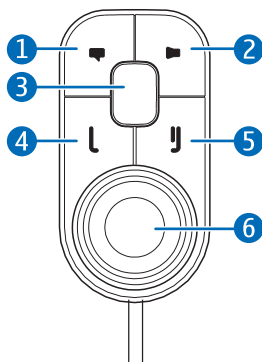
Este capítulo descreve as funções básicas do kit para viatura. Para mais pormenores, consulte as respectivas secções neste manual.

■ Configuração

1. O kit para viatura deverá ser instalado por um técnico de assistência qualificado, utilizando as peças originais Nokia fornecidas no pacote de vendas. Para instruções, consulte "Instalação", na p. 23.
2. Se desejar operar o kit para viatura através de uma interface de utilizador optimizada para utilização em viaturas, importe a aplicação CarMenu da página do produto, em www.nokia.com, ou do website local da Nokia, e instale-a no seu dispositivo móvel compatível.
3. Ligue o dispositivo móvel compatível ao kit para viatura utilizando a tecnologia sem fios Bluetooth. Para instruções, consulte "Emparelhar e conectar um dispositivo móvel", na p. 14.

■ Dispositivo de controlo

1. Tecla de marcação por voz
2. Tecla de desactivação do som
3. Tecla de modo
4. Tecla de chamada
5. Tecla terminar
6. Botão Navi™ wheel



■ Funcionamento sem a aplicação CarMenu

Pode operar o kit para viatura com ou sem a aplicação CarMenu. Esta secção descreve a forma como pode utilizar o dispositivo de controlo, quando a aplicação CarMenu não está instalada no dispositivo móvel.

Tecla de marcação por voz

Prima, sem soltar, a tecla de marcação por voz, para activar a marcação por voz num dispositivo móvel compatível, quando não estiver em curso qualquer chamada.

Tecla de desactivação do som

Prima a tecla de desactivação do som para alternar uma chamada entre o kit para viatura e um dispositivo móvel compatível.

Prima, sem soltar, a tecla de desactivação do som para desactivar ou activar o microfone durante uma chamada.

Tecla de modo

Prima a tecla de modo para iniciar, fazer uma pausa ou retomar a reprodução de música, quando o leitor de música do dispositivo móvel estiver activo.

Tecla de chamada

Prima a tecla de chamada para atender uma chamada.

Prima a tecla de chamada duas vezes para remarcar o último número marcado.

Tecla terminar

Prima a tecla terminar para terminar a chamada activa ou rejeitar uma chamada.

Botão Navi wheel

Prima o botão, sem soltar, para efectuar o seguinte:

- Ligar ou desligar o kit para viatura quando o cabo do sensor de ignição não estiver conectado
- Conectar o kit para viatura a um dispositivo emparelhado (prima o botão, sem soltar, durante cerca de 1 segundo)

Rode o botão para efectuar o seguinte:

- Ajustar o volume durante uma chamada
- Seleccionar a faixa seguinte ou anterior de uma lista de reprodução, artista ou álbum, quando uma faixa estiver a ser reproduzida ou em pausa

■ Funcionamento com a aplicação CarMenu

Se desejar operar o kit para viatura através de uma interface de utilizador optimizada para utilização em viaturas, importe a aplicação CarMenu da página do produto, em www.nokia.com, ou do website local da Nokia, e instale-a no seu dispositivo móvel compatível. Leia também o manual do utilizador da aplicação CarMenu, no CD-ROM.

Pode utilizar a aplicação Nokia Maps com a aplicação CarMenu se a primeira estiver instalada no dispositivo móvel.

Instalar a aplicação CarMenu

Para a instalação, poderá necessitar dos direitos de administrador do PC. Também é necessário o seguinte:

- Um dispositivo móvel compatível baseado na Series 60 versão 3.0 (ou superior). O dispositivo tem de suportar a especificação e os perfis Bluetooth descritos no manual do utilizador e no manual de instalação.
- Uma ligação à Internet a partir do PC ou dispositivo móvel. Para obter informações sobre os custos de transmissão de dados, contacte o seu operador de rede.
- Três megabytes de memória livre no dispositivo móvel.
- O cabo USB que é fornecido com o dispositivo móvel.
- Um PC compatível com o sistema operativo Windows XP ou Windows Vista.

Para instalar a aplicação CarMenu no dispositivo móvel, proceda do seguinte modo:

1. Se pretender instalar a aplicação CarMenu num cartão de memória compatível que utilize com o seu dispositivo móvel, introduza o cartão no dispositivo.
2. Se utilizar um PC para a ligação à Internet, coloque o CD-ROM fornecido na unidade de CD-ROM (ou numa unidade de DVD compatível) do PC e seleccione a opção de importação da aplicação CarMenu, no programa que é iniciado automaticamente (se a função de auto-execução do CD-ROM estiver activada no Windows). Siga as instruções apresentadas, para importar o ficheiro de instalação da aplicação CarMenu, do website da Nokia para o PC, e copie o ficheiro do PC para o dispositivo móvel ou para o cartão de memória inserido no mesmo. Também pode importar o ficheiro da página do produto, em www.nokia.com, ou do website local da Nokia, sem utilizar o CD-ROM.

Se utilizar o web browser do dispositivo móvel compatível para a ligação à Internet, importe o ficheiro de instalação da aplicação CarMenu da página do produto, em www.nokia.com, ou do website

local da Nokia, para o dispositivo móvel ou para o cartão de memória inserido no mesmo.

3. Inicie a instalação conforme descrito no manual do utilizador do dispositivo móvel e siga as instruções apresentadas no programa de instalação.
4. Para iniciar a aplicação CarMenu, ligue o kit para viatura.

Utilizar a aplicação CarMenu com o dispositivo de controlo

Tecla de marcação por voz

Prima, sem soltar, a tecla de marcação por voz, para activar a marcação por voz num dispositivo móvel compatível, quando não estiver em curso qualquer chamada.

Na aplicação Nokia Maps, a pressão da tecla de marcação por voz executa a mesma função que quando prime a tecla **4** no dispositivo móvel. Se a navegação estiver activa, é repetida a última instrução de voz.

Tecla de desactivação do som

Prima a tecla de desactivação do som para efectuar o seguinte:

- Alternar uma chamada entre o kit para viatura e um dispositivo móvel compatível
- Silenciar o volume do kit para viatura, quando não está em curso qualquer chamada

Prima, sem soltar, a tecla de desactivação do som para desactivar ou activar o microfone durante uma chamada.

Tecla de modo

Prima a tecla de modo para efectuar o seguinte:

- Alternar entre o modo de telefone e leitor de música e a aplicação Nokia Maps (se estiver a ser executada)
- Regressar ao ecrã principal do modo actual

Prima, sem soltar, a tecla de modo para regressar ao ecrã principal do modo de telefone, a partir de qualquer modo.

Tecla de chamada

No modo de telefone, prima a tecla de chamada para efectuar o seguinte:

- Atender uma chamada
- Alternar entre uma chamada activa e uma chamada em espera
- Ver a lista dos últimos números marcados, no ecrã principal

No modo de telefone, prima a tecla de chamada duas vezes para remarcar o último número marcado, no ecrã principal.

No modo de leitor de música, prima a tecla de chamada para efectuar o seguinte:

- Reproduzir a faixa apresentada no dispositivo móvel ou fazer uma pausa ou retomar a reprodução
- Reproduzir todas as faixas da lista de reprodução, artista ou álbum seleccionado, a partir da primeira faixa

Na aplicação Nokia Maps, a pressão da tecla de marcação por voz executa a mesma função que quando prime a tecla de selecção esquerda no dispositivo móvel.

Tecla terminar

Prima a tecla terminar para efectuar o seguinte:

- Terminar a chamada activa ou rejeitar uma chamada
- Limpar uma nota da agenda do ecrã
- Regressar ao ecrã ou ao nível de menu anterior
- Apagar um carácter ao escrever texto ou números
- Parar a reprodução da faixa apresentada no ecrã principal do modo de leitor de música
- Na aplicação Nokia Maps, a pressão da tecla terminar executa a mesma função que quando prime a tecla de selecção direita no dispositivo móvel

Prima, sem soltar, a tecla terminar, para sair do ecrã principal do modo actual.

Botão Navi wheel

Prima o botão para efectuar o seguinte:

- Atender uma chamada

- Realizar a função apresentada na parte inferior do ecrã, para seleccionar um item (por exemplo, uma função de um menu) ou para apagar uma nota da agenda do ecrã
- Na aplicação Nokia Maps, a pressão do botão Navi wheel executa a mesma função que quando prime a tecla de selecção central ou a parte central da tecla de deslocamento no dispositivo móvel

Prima o botão, sem soltar, para efectuar o seguinte:

- Ligar ou desligar o kit para viatura quando o cabo do sensor de ignição não estiver conectado
- Conectar o kit para viatura a um dispositivo emparelhado (prima o botão, sem soltar, durante cerca de 1 segundo)

Rode o botão em qualquer dos sentidos para efectuar o seguinte:

- Seleccionar um item (por exemplo, uma função de um menu) ou para se deslocar numa lista
- Ajustar o volume durante uma chamada
- No modo de leitor de música, seleccionar a faixa seguinte ou anterior de uma lista de reprodução, artista ou álbum, quando uma faixa estiver a ser reproduzida ou em pausa
- Na aplicação Nokia Maps, a rotação do botão executa a mesma função que quando prime a tecla de deslocamento para cima ou para baixo no dispositivo móvel

Rode o botão para a esquerda, no ecrã principal, para introduzir um número de telefone ou para utilizar a marcação rápida.

Rode o botão para a direita, no ecrã principal, para procurar um contacto na pasta [Contactos](#).

■ Carregar o dispositivo conectado

Para carregar a bateria do dispositivo móvel Nokia compatível enquanto utiliza o kit para viatura, ligue o dispositivo ao kit para viatura, através do cabo de ligação CA-113CU.

1. Introdução

O Kit para Viatura Nokia CK-300 permite-lhe, de uma forma muito cómoda, gerir chamadas em modo de mãos-livres e ouvir música num dispositivo móvel compatível. Pode controlar o kit para viatura utilizando o dispositivo de controlo externo.

Se possuir um dispositivo móvel baseado na plataforma de software Series 60, versão 3.0 (ou superior), pode instalar a aplicação CarMenu no dispositivo móvel. A aplicação CarMenu permite-lhe aceder instantaneamente a todos os contactos e faixas de música guardados no seu dispositivo móvel compatível. Também pode utilizá-la com a aplicação Nokia Maps (se estiver instalada no dispositivo móvel).

Leia atentamente este manual. Leia também o manual do utilizador do dispositivo móvel, que fornece importantes informações de segurança e manutenção, bem como o manual do utilizador das aplicações CarMenu e Nokia Maps. Se utilizar um leitor de música em separado com o kit para viatura, leia também o respectivo manual do utilizador.

Para obter a última versão deste manual, informações adicionais, efectuar importações e informar-se dos serviços relacionados com o seu produto Nokia, consulte www.nokia.com/support ou o website local da Nokia.

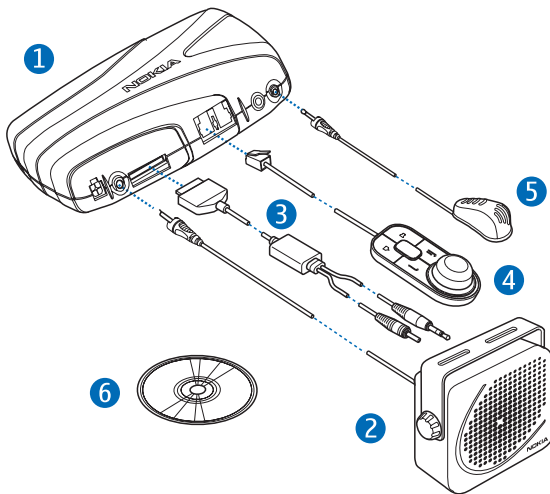
Alguns dispositivos móveis podem não suportar todas as funções descritas neste manual.

Mantenha todos os acessórios fora do alcance das crianças.

2. Preparação da utilização

■ Peças

O kit para viatura contém as seguintes peças:



1. Unidade de mãos-livres HF-21W
2. Altifalante SP-3 (não incluído em todos os pacotes de venda)
3. Cabo de ligação CA-113CU. O pacote de venda também pode conter outros cabos de ligação.
4. Dispositivo de controlo CU-10
5. Microfone MP-2
6. CD-ROM que contém a aplicação CarMenu e este manual

■ Ligar ou desligar o kit para viatura

Se não tiver a certeza se o cabo do sensor de ignição está ligado, contacte o técnico que instalou o kit para viatura.

Ligar

Se o cabo do sensor de ignição estiver ligado, ligue a ignição da viatura. Quando o kit para viatura é ligado, a aplicação CarMenu instalada no dispositivo móvel é iniciada e a luz indicadora do dispositivo de controlo acende-se.

Se o cabo do sensor de ignição não estiver ligado, prima, sem soltar, o botão Navi wheel.

Desligar

Se o cabo do sensor de ignição estiver ligado, desligue a ignição da viatura. Se desligar a ignição durante uma chamada, o kit para viatura desliga-se depois de terminar a chamada ou depois de desconectar o dispositivo móvel do kit para viatura.

Se o cabo do sensor de ignição não estiver ligado, prima, sem soltar, o botão Navi wheel até a luz indicadora do dispositivo de controlo se desligar. Após desligar a ignição da viatura, não deixe o dispositivo móvel ligado ao kit para viatura, para evitar o descarregamento accidental da bateria da viatura.

■ Emparelhar e conectar um dispositivo móvel

Pode conectar o kit para viatura a um dispositivo móvel compatível, utilizando a tecnologia sem fios Bluetooth.

Tecnologia sem fios Bluetooth

A tecnologia sem fios Bluetooth permite-lhe conectar dispositivos compatíveis sem cabos. Uma ligação Bluetooth não requer visibilidade directa entre os dois dispositivos, mas a distância entre os dispositivos não deve ser superior a 10 metros. A ligação pode estar sujeita a interferências causadas por obstruções, como, por exemplo, paredes ou outros dispositivos electrónicos.

O kit para viatura é compatível com a Especificação Bluetooth 1.2 que suporta os seguintes perfis: Handsfree Profile 1.5, Advanced Audio Distribution Profile (A2DP) 1.0 e Audio/Video Remote Control Profile

(AVRCP) 1.0. Consulte os fabricantes dos outros dispositivos, para determinar a respectiva compatibilidade com este kit para viatura.

Em determinados locais, podem existir restrições relativamente à utilização da tecnologia Bluetooth. Consulte as autoridades locais ou o operador de rede.

Configurar uma ligação ao kit para viatura

Para uma ligação Bluetooth, necessita de um dispositivo móvel compatível que suporte a tecnologia sem fios Bluetooth. Quando o dispositivo é ligado ao kit para viatura através da tecnologia sem fios Bluetooth, pode guardá-lo numa mala, por exemplo, enquanto utiliza o kit para viatura. Para carregar a bateria do dispositivo móvel Nokia compatível enquanto utiliza o kit para viatura, ligue o dispositivo móvel ao kit para viatura, através do cabo de ligação fornecido.

Para emparelhar e conectar o dispositivo ao kit para viatura, proceda do seguinte modo:

1. Ligue o dispositivo e o kit para viatura (consulte a p. 13).
2. Active a função Bluetooth no dispositivo e defina o dispositivo para procurar dispositivos Bluetooth. Para obter instruções, consulte o manual do utilizador do dispositivo.
3. Seleccione o kit para viatura na lista de dispositivos encontrados.
4. Introduza o código Bluetooth 0000 para emparelhar e conectar o kit para viatura ao dispositivo. Em alguns dispositivos, pode necessitar de efectuar a ligação separadamente após o emparelhamento. Para informações pormenorizadas, consulte o manual do utilizador do dispositivo. Só necessita de emparelhar o kit para viatura com o dispositivo uma vez.

Se o emparelhamento for bem sucedido, o kit para viatura emite um sinal sonoro alto e é apresentado no menu do dispositivo móvel, onde pode ver os dispositivos Bluetooth actualmente emparelhados. Se o emparelhamento falhar, o kit para viatura emite um sinal sonoro baixo. Tente emparelhar de novo seguindo cuidadosamente as instruções de emparelhamento.

Pode emparelhar o kit para viatura com um máximo de oito dispositivos móveis, mas só pode ligá-lo a um dispositivo móvel de cada vez.

O kit para viatura só pode ser ligado a um dispositivo móvel emparelhado se este estiver ligado e tiver a função Bluetooth activada.

Conectar manualmente o kit para viatura

Quando liga o kit para viatura sem qualquer dispositivo conectado, pode configurar o kit para viatura de modo a procurar dispositivos emparelhados.

Para iniciar a procura, prima sem soltar o botão Navi wheel durante cerca de 1 segundo. Durante a procura, a luz indicadora do dispositivo de controlo fica intermitente. O kit para viatura tenta estabelecer ligação ao dispositivo com o qual foi utilizado mais recentemente. Se não conseguir, o kit para viatura tenta estabelecer ligação a um dos outros dispositivos Bluetooth com os quais tenha sido emparelhado mais recentemente. O kit para viatura emite um sinal sonoro quando estabelecer ligação ao dispositivo.

Conectar automaticamente o kit para viatura

Pode definir o dispositivo emparelhado para permitir uma ligação automática ao kit para viatura quando este for ligado. Para efectuar esta operação em dispositivos Nokia, altere as definições de dispositivo emparelhado no menu Bluetooth.

Ao ligar o kit para viatura, este tentará efectuar uma ligação Bluetooth, no espaço de 45 segundos, ao último dispositivo utilizado. Se não conseguir, o kit para viatura tenta estabelecer ligação a um dos outros dispositivos Bluetooth com os quais tenha sido emparelhado mais recentemente.

Desconectar o kit para viatura

Para desconectar o kit para viatura do dispositivo, encerre a ligação Bluetooth com o kit para viatura, no menu Bluetooth do dispositivo, ou desligue o kit para viatura.

Não é necessário eliminar o emparelhamento com o kit para viatura para desconectá-lo.

Limpar a lista de dispositivos emparelhados

O kit para viatura guarda as informações de emparelhamento dos últimos oito dispositivos Bluetooth com os quais foi emparelhado. Para limpar estas informações, desligue o kit para viatura e prima, sem soltar, o botão Navi wheel durante 10 segundos. O kit para viatura emite um sinal sonoro.

■ Conectar o leitor de música ao kit para viatura

Podem ligar um leitor de música compatível ao kit para viatura, utilizando a ficha de áudio de 3,5 mm do cabo de ligação fornecido.

3. Utilização sem a aplicação CarMenu

■ Atender uma chamada

Para atender uma chamada, prima **L**.

Para rejeitar uma chamada recebida, prima **U**.

■ Terminar uma chamada

Para terminar uma chamada activa, prima **U**.

■ Efectuar uma chamada

Para efectuar uma chamada, seleccione o contacto pretendido na lista telefónica do dispositivo móvel ou introduza um número de telefone no dispositivo móvel e prima **L**.

Ligar para o último número marcado

Para ligar para o último número marcado, prima **L** duas vezes.

Marcação por voz


Pode utilizar etiquetas de voz guardadas no dispositivo móvel.

Para iniciar a marcação por voz, prima, sem soltar, **U** até ouvir um tom. Diga a etiqueta de voz. O dispositivo móvel reproduz a etiqueta de voz e marca o número de telefone correspondente. Para informações pormenorizadas sobre a marcação por voz, consulte o manual do utilizador do dispositivo móvel.


■ Ajustar o volume durante uma chamada

Para ajustar o volume durante uma chamada ou quando existe um alerta de chamada, rode o botão Navi wheel para a esquerda, para diminuir o volume, ou para a direita, para aumentá-lo.

■ Desactivar ou reactivar o microfone

Para desactivar ou reactivar o microfone durante uma chamada, prima, sem soltar, .

■ Alternar uma chamada entre o kit para viatura e o dispositivo móvel

Para alternar uma chamada entre o kit para viatura para o dispositivo móvel compatível, prima .

■ Conectar um dispositivo móvel

Para conectar o kit para viatura a um dispositivo emparelhado, prima o botão Navi wheel, sem soltar, durante cerca de 1 segundo.

■ Ouvir música

Para iniciar, fazer uma pausa ou retomar a reprodução de música, quando o leitor de música do dispositivo móvel estiver activo, prima a tecla de modo.

Para seleccionar a faixa seguinte ou anterior de uma lista de reprodução, artista ou álbum, quando uma faixa estiver a ser reproduzida ou em pausa, rode o botão Navi wheel.

4. Resolução de problemas

■ Problemas de ligação

Não consigo conectar o kit para viatura ao dispositivo móvel através de uma ligação Bluetooth.

- Certifique-se de que o kit para viatura está ligado e emparelhado com o dispositivo.
- Verifique se a função Bluetooth está activada no dispositivo.

O kit para viatura não estabelece uma ligação Bluetooth ao dispositivo emparelhado quando ligo a ignição ou ligo o kit para viatura.

- Verifique se a função Bluetooth está activada no dispositivo.
- Certifique-se de que o dispositivo está definido para ligação automática ao kit para viatura quando este for ligado.

O auto-rádio não tem uma entrada auxiliar ou estéreo.

Solicite ao técnico de instalação do kit para viatura que utilize um adaptador que permita ligar as saídas estéreo do kit para viatura a uma entrada no auto-rádio (tal como o conector do carregador de CDs) para som estéreo.

Não consigo emparelhar o leitor de música compatível com o kit para viatura.

Verifique se o código Bluetooth do leitor de música é 0000. Se não for, altere o código para 0000 de acordo com as instruções incluídas no manual do utilizador do leitor de música.

■ Problemas de áudio

O autor da chamada não consegue ouvir-me durante uma chamada.

- Verifique se o microfone do kit para viatura não está desactivado.
- Certifique-se de que o dispositivo está correctamente ligado ao kit para viatura através de uma ligação Bluetooth.

A qualidade de áudio não é boa ou não consigo ouvir nada.

- Se o kit para viatura estiver ligado ao auto-rádio, verifique se o volume do rádio da viatura está correctamente ajustado.

A saída mono do kit para viatura foi concebida para utilização com um altifalante e não funciona correctamente quando ligada a um auto-rádio.

- Se o kit para viatura estiver ligado ao altifalante fornecido, verifique se o volume do kit para viatura está correctamente ajustado.

O kit para viatura não reproduz som em estéreo.

- Verifique se o auto-rádio está definido para receber áudio através da entrada estéreo.
- Verifique se seleccionou a fonte de áudio correcta no auto-rádio.
- Verifique se o volume do auto-rádio está correctamente ajustado.

A qualidade do som do leitor de música é semelhante e uma chamada telefónica.

Se utilizar a função do leitor de música do dispositivo móvel, verifique se o modelo do dispositivo é apresentado na lista de compatibilidades na área de suporte do kit para viatura, em www.nokia.com.

Não consigo ouvir a música reproduzida pelo leitor de música quando o dispositivo móvel ou o leitor de música está ligado ao kit para viatura.

- Se utilizar a função do leitor de música do dispositivo, verifique se o modelo do dispositivo é apresentado na lista de compatibilidades na área de suporte do kit para viatura, em www.nokia.com.
- Verifique se o dispositivo móvel ou o leitor de música está ligado correctamente ao kit para viatura.
- Verifique se o kit para viatura está ligado correctamente à entrada estéreo do auto-rádio. Consulte "1ª opção de instalação", na p. 26, ou consulte o técnico que instalou o kit para viatura.

O som do auto-rádio não é desactivado atendo uma chamada ou ouço uma instrução de navegação.

Solicite ao técnico responsável pela instalação do kit para viatura que verifique se a linha de desactivação do som está ligada correctamente.

■ Outros problemas

O kit para viatura não é ligado quando ligo a ignição do automóvel.

Solicite ao técnico responsável pela instalação do kit para viatura que verifique se o cabo do sensor de ignição está ligado correctamente.

A bateria do dispositivo móvel não carrega quando o dispositivo está ligado ao kit para viatura.

Verifique se todos os cabos estão ligados correctamente.

5. Instalação

■ Informações de segurança

Quando instalar o kit para viatura, observe as instruções básicas de segurança seguintes.

- Só um técnico de assistência qualificado deve instalar ou reparar o kit para viatura, utilizando as peças originais Nokia certificadas, fornecidas no pacote de vendas. Uma instalação ou reparação incorrecta pode revelar-se perigosa e invalidar quaisquer garantias aplicáveis ao kit para viatura.

Os utilizadores finais devem ter em mente que o kit para viatura inclui equipamento técnico complexo, que requer uma instalação profissional utilizando ferramentas especiais e conhecimentos práticos especializados.

- As instruções facultadas neste manual são directrizes gerais que se aplicam à instalação do kit para viatura num automóvel. Contudo, devido à grande variedade de tipos e modelos de automóveis disponíveis no mercado, este manual não pode considerar os requisitos técnicos individuais de qualquer veículo específico. Para informações pormenorizadas sobre o veículo em questão, contacte o respectivo fabricante.
- O kit para viatura só deve ser utilizado em veículos com ligação negativa à terra, de 12 V. A utilização com tensões de alimentação diferentes ou com polaridade alternativa danificará o equipamento.
- Lembre-se de que os sistemas automóveis modernos incluem computadores de bordo onde são guardados os parâmetros fundamentais do veículo. A desconexão incorrecta da bateria da viatura pode originar a perda de dados, sendo necessário um procedimento complexo para reinicializar o sistema. Se tiver dúvidas, contacte o representante do seu automóvel, antes de efectuar qualquer trabalho de instalação.
- Não ligue o equipamento do kit para viatura às linhas de alta tensão do sistema de ignição.

- Quando instalar as peças do kit para viatura, certifique-se de que nenhuma interfere ou afecta os sistemas de direcção ou dos travões ou outros controlos ou sistemas utilizados no funcionamento do veículo (por exemplo, airbags) ou perturba o seu raio de visão enquanto conduz. Certifique-se de que o kit para viatura e qualquer dos respectivos componentes não são instalados num local que possa representar um ponto de contacto com o condutor, em caso de acidente ou colisão.

Ao montar um suporte de telemóvel, certifique-se de que o visor do telefone está claramente visível para o utilizador.

- O seu representante ou técnico qualificado poderá informá-lo sobre alternativas que permitam a montagem adequada do equipamento no veículo, sem ser necessário efectuar furos.
- Não fume enquanto estiver a trabalhar no automóvel. Certifique-se de que não existe nas proximidades qualquer fonte de incêndio ou chama.
- Tome as devidas precauções para não danificar os cabos eléctricos, as linhas de combustível ou dos travões e o equipamento de segurança, durante o trabalho de instalação.
- Os sinais de radiofrequência podem afectar sistemas electrónicos instalados incorrectamente ou inadequadamente protegidos em veículos motorizados (por exemplo, sistemas electrónicos de injeção, de travagem antiderrapante, de controlo de velocidade e de airbag). Se notar um defeito ou uma alteração no funcionamento de um destes sistemas, contacte o representante do seu automóvel.
- Certifique-se de que os cabos são colocados de modo a não serem sujeitos a uso e desgaste mecânico (por exemplo, não os coloque debaixo dos bancos ou sobre bordos aguçados).

■ Opções de ligação

O kit para viatura pode ser ligado a um dispositivo móvel compatível utilizando a tecnologia sem fios Bluetooth. O kit para viatura pode ser ligado a um leitor de música compatível utilizando o cabo de ligação fornecido.

Ligação Bluetooth

Para uma ligação sem fios Bluetooth, o utilizador necessita de um dispositivo compatível que suporte a tecnologia Bluetooth. Para obter mais informações, consulte as p. 14 e 25.

Ligação por cabo

O kit para viatura é fornecido com um cabo de ligação que possui uma ficha de carregamento de 2,0 mm e uma ficha de áudio de 3,5 mm. Para mais informações sobre os cabos, consulte "Cabo de ligação CA-113CU", na p. 35.

Integração com um auto-rádio estéreo

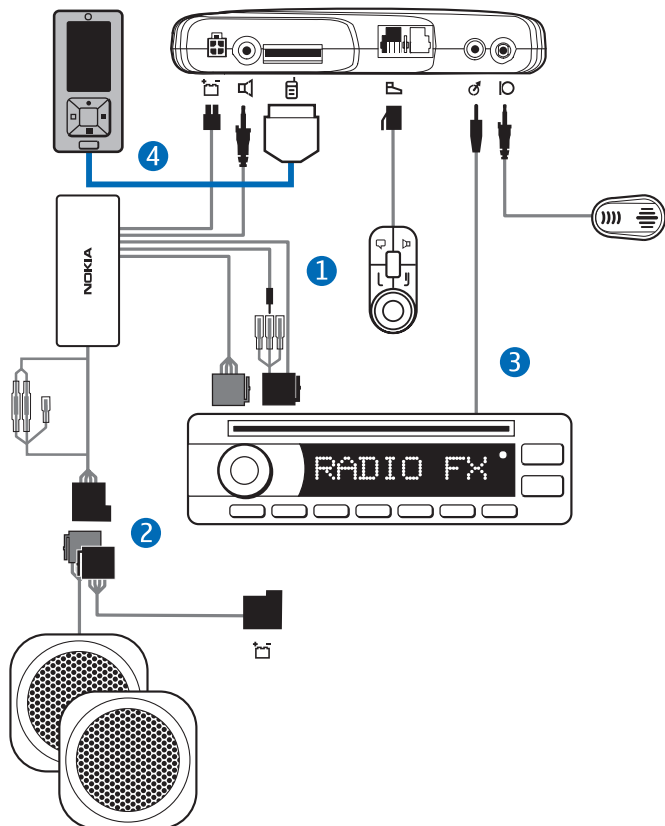
O kit para viatura pode ser ligado ao auto-rádio estéreo de três formas diferentes. Seleccione as opções de ligação apropriadas, em função dos componentes disponíveis no pacote de venda.

1ª opção de instalação

Para realizar chamadas telefônicas, utilize o cabo de sistema ISO CA-139 (se fornecido com o kit para viatura) ou um cabo específico do auto-rádio, para ligar o kit para viatura ao auto-rádio e respectivos altifalantes.

Para ouvir música, utilize um cabo específico do auto-rádio para ligar a saída de estéreo de 3,5 mm à entrada AUX do auto-rádio.

Pode ligar o kit para viatura a um altifalante com uma impedância de pelo menos 2 ohms. A impedância ideal do kit para viatura é de 4 ohms. Se a impedância for superior a 8 ohms, a potência de saída é significativamente mais baixa do que o normal.



1. Desligue os dois conectores ISO do auto-rádio, de alimentação e dos altifalantes, e substitua-os pelos dois conectores do cabo de sistema CA-139.

Ligue o fio com a identificação "Mute" do cabo de sistema a um dos fios com a identificação "Mute 1", "Mute 2" ou "Mute 3", de acordo com os pinos do auto-rádio. Deixe os outros fios com a identificação

"Mute" ligados conforme estão. Ligue em conjunto os fios da mesma cor.

Para realizar chamadas telefónicas, ligue o cabo de sistema CA-139 à saída de alimentação e à saída de altifalantes da unidade de mãos-livres.

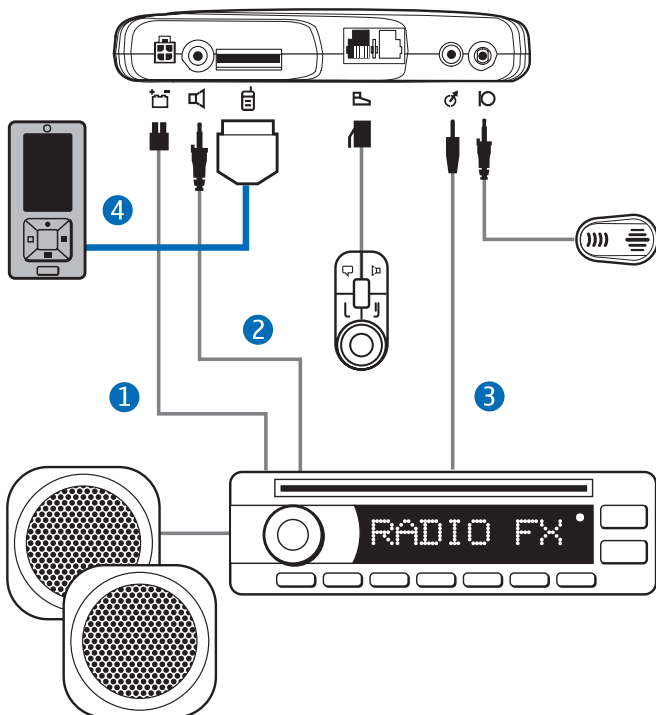
2. Verifique o pino de alimentação de +12 V e o pino de ignição dos dois conectores ISO que partem da viatura, bem como os respectivos pinos do cabo de sistema CA-139. Se necessário, troque os dois fios do cabo de sistema. Ligue o cabo de sistema aos dois conectores ISO abertos.
3. Ligue a saída de música estéreo da unidade de mãos-livres (um conector estéreo standard de 3,5 mm) à entrada AUX do auto-rádio. Utilize um cabo apropriado, específico do auto-rádio (este cabo não é fornecido com o kit para viatura).
4. Para carregar um dispositivo móvel Nokia compatível através do kit para viatura, ligue uma extremidade do cabo de ligação CA-113CU à unidade de mãos-livres e a outra extremidade ao conector de carregamento de 2,0 mm do dispositivo móvel.

Para reproduzir música a partir de um leitor de música móvel que possua um conector de áudio standard de 3,5 mm, ligue o conector de 3,5 mm do cabo de ligação ao dispositivo de música.

Depois de efectuar todas as ligações acima descritas, ligue o dispositivo de controlo externo CU-10 e o microfone MP-2 aos respectivos conectores da unidade de mãos-livres.

2ª opção de instalação

Se o auto-rádio possuir uma entrada de telemóvel e uma entrada AUX para dispositivos de música, pode ligar o dispositivo móvel aos altifalantes do auto-rádio.



1. Ligue os fios correspondentes do cabo de alimentação PCU-4 à bateria da viatura e ao sensor de ignição (se disponível). Ligue o sinal de desactivação do auto-rádio (se disponível) ao auto-rádio. Ligue o conector à unidade de mãos-livres.
2. Para realizar chamadas telefónicas, ligue a saída de altifalantes da unidade de mãos-livres à entrada de telemóvel do auto-rádio. Utilize

um cabo apropriado, específico do auto-rádio (este cabo não é fornecido com o kit para viatura).

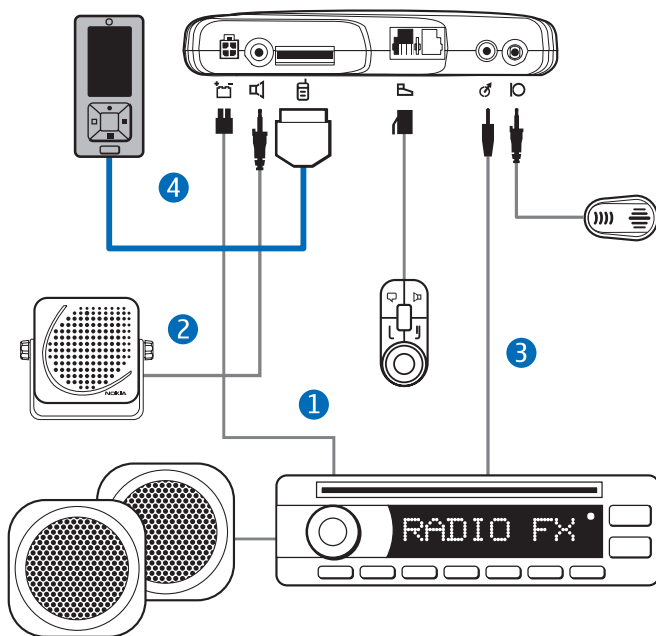
3. Ligue a saída de música estéreo da unidade de mãos-livres (um conector estéreo standard de 3,5 mm) à entrada AUX do auto-rádio. Utilize um cabo apropriado, específico do auto-rádio (este cabo não é fornecido com o kit para viatura).
4. Para carregar um dispositivo móvel Nokia compatível através do kit para viatura, ligue uma extremidade do cabo de ligação CA-113CU à unidade de mãos-livres e a outra extremidade ao conector de carregamento de 2,0 mm do dispositivo móvel.

Para reproduzir música a partir de um leitor de música móvel que possua um conector de áudio standard de 3,5 mm, ligue o conector de 3,5 mm do cabo de ligação ao dispositivo de música.

Depois de efectuar todas as ligações acima descritas, ligue o dispositivo de controlo externo CU-10 e o microfone MP-2 aos respectivos conectores da unidade de mãos-livres.

3ª opção de instalação

Podemos utilizar o altifalante externo SP-3 e o cabo de alimentação PCU-4 da seguinte forma (se fornecidos com o kit para viatura):



1. Ligue os fios correspondentes do cabo de alimentação PCU-4 à bateria da viatura e ao sensor de ignição (se disponível). Ligue o sinal de desativação do auto-rádio (se disponível) ao auto-rádio. Ligue o conector à unidade de mãos-livres.
2. Para realizar chamadas telefónicas, ligue a saída de altifalantes da unidade de mãos-livres ao altifalante SP-3.
3. Ligue a saída de música estéreo da unidade de mãos-livres (um conector estéreo standard de 3,5 mm) à entrada AUX do auto-rádio. Utilize um cabo apropriado, específico do auto-rádio (este cabo não é fornecido com o kit para viatura).

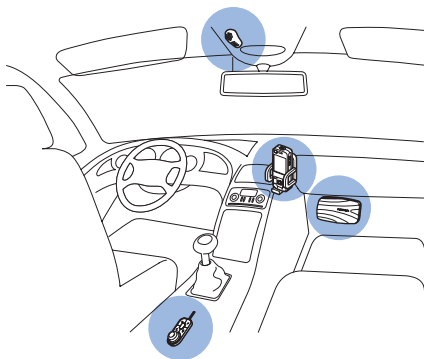
4. Para carregar um dispositivo móvel Nokia compatível através do kit para viatura, ligue uma extremidade do cabo de ligação CA-113CU à unidade de mãos-livres e a outra extremidade ao conector de carregamento de 2,0 mm do dispositivo móvel.

Para reproduzir música a partir de um leitor de música móvel que possua um conector de áudio standard de 3,5 mm, ligue o conector de 3,5 mm do cabo de ligação ao dispositivo de música.

Depois de efectuar todas as ligações acima descritas, ligue o dispositivo de controlo externo CU-10 e o microfone MP-2 aos respectivos conectores da unidade de mãos-livres.

■ Instalar o kit para viatura num veículo

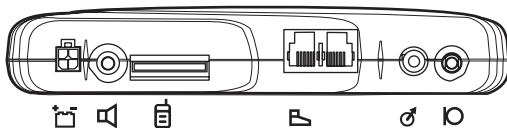
Esta secção descreve como instalar as peças do kit para viatura num veículo. As peças são explicadas em "Peças", na p. 13.



Exemplo de uma instalação apropriada

Unidade de mãos-livres HF-21W

A unidade de mãos-livres tem os seguintes conectores. Os símbolos estão impressos na parte inferior da unidade.



–Alimentação

–Saída de altifalantes para chamadas telefónicas; para as ligações, consulte "Integração com um auto-rádio estéreo", na p. 25

–Conector de sistema para cabo de ligação CA-113CU, para carregar um dispositivo móvel e reproduzir música através de um cabo de ligação

–Conector para o dispositivo de controlo CU-10

–Saída de música estéreo

–Conector para o microfone MP-2

Quando instalar a unidade de mãos-livres, certifique-se de que os cabos do microfone e do altifalante chegam aos locais onde pretende montar esses componentes.

Não monte a unidade de mãos-livres no interior de um compartimento metálico ou numa superfície metálica, uma vez que poderá afectar a ligação Bluetooth entre a unidade de mãos-livres e o dispositivo Bluetooth que está ligado ao kit para viatura. Para uma ligação ideal, certifique-se de que a distância entre a unidade de mãos-livres e uma superfície metálica é superior a 4 mm.

Para montar uma unidade de mãos-livres, utilize o gancho e os apoios de fixação fornecidos com o kit para viatura. Proceda do seguinte modo:

1. Separe os dois apoios.
2. Fixe o apoio com as argolas: retire a película de protecção do lado adesivo e fixe o apoio no local pretendido no automóvel.

Ao retirar a película de protecção, não toque no lado adesivo com os dedos. Certifique-se de que a superfície onde vai fixar o apoio está seca e limpa.

3. Fixe o apoio com os ganchos: retire a película de protecção do lado adesivo e fixe o apoio na parte inferior da unidade de mãos-livres.
4. Pressione a unidade de mãos-livres com firmeza contra o apoio e verifique se esta se mantém fixa no devido lugar.

Dispositivo de controlo CU-10

O dispositivo de controlo deve situar-se de forma a permitir o fácil acesso do utilizador. Quando instalar as peças do kit para viatura, certifique-se de que nenhuma interfere ou afecta os sistemas de direcção ou dos travões ou outros controlos ou sistemas utilizados no funcionamento do veículo (por exemplo, airbags).

Certifique-se de que o cabo do dispositivo de controlo chega à unidade de mãos-livres para ligação. A melhor posição para montar o dispositivo de controlo é horizontalmente na consola entre o condutor e o banco do passageiro da frente, de modo a que as teclas do dispositivo de controlo estejam na direcção da parte da frente do veículo.

Para montar o dispositivo de controlo, proceda do seguinte modo:

1. Coloque o apoio de fixação no local pretendido do veículo: retire a película de protecção de um lado do apoio e fixe este último, pressionando-o.

Ao retirar a película de protecção, não toque no lado adesivo com os dedos. Certifique-se de que a superfície onde vai fixar o apoio está seca e limpa.

2. Retire a película de protecção do apoio, na parte inferior do dispositivo de controlo, e do outro lado do apoio, fixado no veículo.
3. Pressione os apoios com firmeza um contra o outro e verifique se o dispositivo de controlo fica devidamente fixado.

Microfone MP-2

Uma escolha cuidadosa do local de montagem do microfone pode melhorar a qualidade de transmissão da voz.

O melhor local para montar o microfone é junto do espelho retrovisor. Monte o microfone de modo a ficar voltado para a boca do condutor e a pelo menos 1 metro do kit para viatura, para evitar o feedback.

Monte o microfone de forma a não ficar exposto aos fluxos de ar dos ventiladores. Não coloque o cabo do microfone no sistema de aquecimento, ventilação ou ar condicionado. Utilize a fita adesiva de dupla face fornecida para fixar o microfone, para reduzir a quantidade de ruído de fundo do automóvel que pode interferir com as chamadas.

Insira a ficha do microfone no respectivo conector na unidade de mãos-livres e rode-a para a direita, para ficar correctamente presa.


O uso de qualquer outro microfone que não o MP-2 fornecido com o kit para viatura pode ter impacto na qualidade do áudio.

Cabo de ligação CA-113CU

O kit para viatura é fornecido com um cabo de ligação que possui uma ficha estéreo standard de 3,5 mm e uma ficha de carregamento de 2,0 mm.

A ficha estéreo de 3,5 mm é compatível com leitores de música que possuam o conector de áudio correspondente. A ficha de carregamento de 2,0 mm é compatível com dispositivos móveis Nokia que possuam o conector de carregamento correspondente.

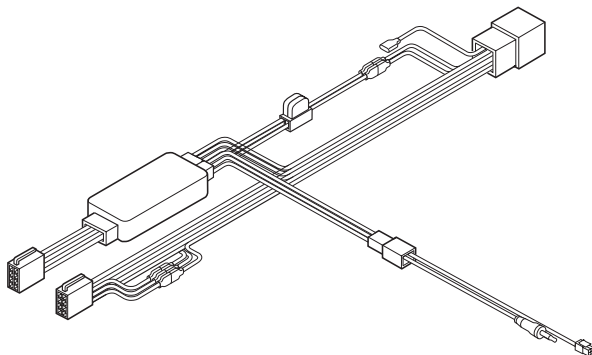
O cabo permite-lhe ligar o kit para viatura a um leitor de música, para ouvir música enquanto utiliza o kit para viatura através de uma ligação Bluetooth com um dispositivo móvel compatível, para efectuar a gestão de chamadas e o carregamento da bateria do dispositivo móvel a partir da bateria da viatura.

Para ligar o cabo, insira cuidadosamente a extremidade indicada com o texto TOP no conector  da unidade de mãos livres, de modo a que o texto esteja voltado para cima. Introduza a ficha de carregamento no dispositivo móvel e a ficha de áudio no leitor de música.

Cabo de sistema CA-139

O cabo de sistema (se fornecido com o kit para viatura) permite ligar facilmente o kit para viatura a um auto-rádio que possua conectores ISO (consulte "Integração com um auto-rádio estéreo", na p. 25).

Para informações pormenorizadas, consulte o manual do utilizador do auto-rádio.



Suporte de telemóvel

Se o dispositivo móvel for ligado ao kit para viatura com um cabo ou se o kit para viatura for utilizado através da aplicação CarMenu, é necessário montar um suporte de telemóvel concebido para o dispositivo móvel utilizado com o kit para viatura.

Ao montar o suporte na viatura, certifique-se de que o visor do dispositivo móvel está claramente visível para o utilizador e de que o suporte não interfere ou afecta os sistemas de direcção ou dos travões ou outros controlos ou sistemas utilizados no funcionamento do veículo (por exemplo, airbags). Para as instruções de montagem, consulte a documentação fornecida com o suporte de telemóvel.

Se estiver a utilizar um suporte universal (um suporte que pode ser utilizado com diferentes modelos de dispositivo móvel), pode ser necessário ligar o cabo de carregamento directamente ao dispositivo móvel depois de o colocar no respectivo suporte.

■ Acessórios opcionais

Pode otimizar as funções do kit para viatura com acessórios opcionais. Consulte o seu representante ou técnico de assistência para saber quais os acessórios adequados ao kit para viatura. Utilize apenas acessórios certificados e compatíveis.

Dispositivo de ligação à antena e antena externa

Pode utilizar um dispositivo de ligação à antena para ligar uma antena externa ao kit para viatura. A antena externa melhora a recepção do dispositivo móvel num automóvel. Para informações de disponibilidade, contacte o seu representante.



Nota: Para estar em conformidade com as directrizes relativas à exposição a frequências de rádio, instale a antena externa de modo a que possa ser mantida uma distância mínima de 20 centímetros (8 polegadas) entre a antena externa e quaisquer pessoas, sendo que o ganho da antena externa não pode ultrapassar os 3 dBi.

■ Verificar o funcionamento do kit para viatura

Depois de o kit para viatura ter sido instalado, verifique se está correctamente montado e a funcionar devidamente. Consulte também "Resolução de problemas", na p. 20.

Cuidados e manutenção

O kit para viatura é um produto de design e qualidade superiores e deverá ser tratado com cuidado. As sugestões que se seguem ajudá-lo-ão a proteger a cobertura da garantia.

- Mantenha o kit para viatura seco. A chuva, a humidade e todos os tipos de líquidos podem conter minerais, que causarão a corrosão dos circuitos electrónicos.
- Não utilize ou guarde o kit para viatura em locais com pó ou sujidade. Os componentes móveis e electrónicos podem ser danificados.
- Não tente abrir o kit para viatura. O manuseamento não especializado pode danificá-lo.
- Não utilize produtos químicos, diluentes ou detergentes abrasivos para limpar as peças do kit para viatura.
- Não pinte as peças do kit para viatura. A pintura pode obstruir os componentes móveis e impedir um funcionamento correcto.

Se o kit para viatura não estiver a funcionar correctamente, leve o veículo a um centro de serviços autorizado, para que o kit para viatura possa ser reparado.

Informações adicionais sobre segurança

■ Veículos

Os sinais de rádiofrequência podem afectar sistemas electrónicos incorrectamente instalados ou inadequadamente protegidos em veículos motorizados, como por exemplo, sistemas electrónicos de injeção, de travagem (antibloqueio) antiderrapante, de controlo de velocidade e de airbag. Para obter mais informações, consulte o fabricante ou o representante do veículo ou de qualquer equipamento instalado posteriormente.

Uma instalação ou reparação incorrecta pode ser perigosa, além de poder causar a anulação de quaisquer garantias aplicáveis ao dispositivo. Verifique regularmente se todo o equipamento do dispositivo celular do seu veículo está montado e a funcionar em condições. Não guarde ou transporte líquidos inflamáveis, gases ou materiais explosivos no mesmo compartimento onde guarda o dispositivo e respectivos componentes ou acessórios. No caso de veículos equipados com airbag, lembre-se de que os airbags são accionados com um grande impacto. Não coloque objectos, incluindo equipamento celular, fixo ou portátil, na área sobre o airbag ou de accionamento do mesmo. No caso de uma instalação inadequada de equipamento celular num veículo, poderão ocorrer lesões graves se o sistema de airbag for accionado.