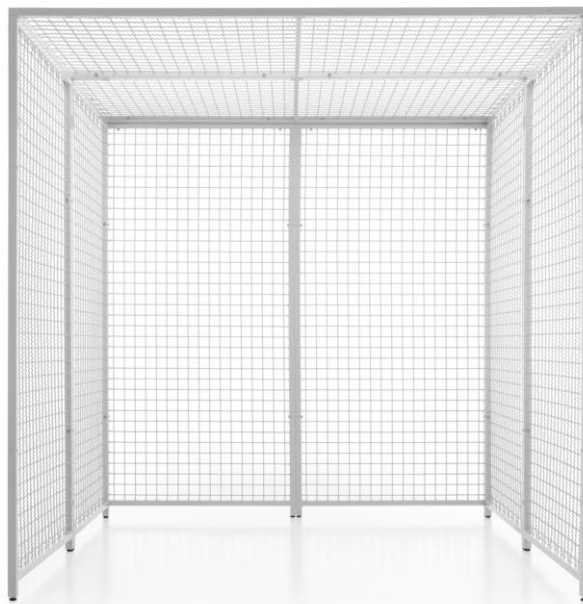


FI.5050



FI.5051



Este manual refere-se aos produtos cujas referências são:

Ref.	ESTRUTURA EM AÇO e painéis de malha quadriculada C/ PINTURA EPOXI ATOXICA	Base assente em Niveladores	Dimensões Totais	Peso Kg
FI.5050	√	√	2000x1030x2090*	63
FI.5051	√	√	2000x2060x2090*	126

Dimensões por Painel: 2050x1000x30mm

DEFINIÇÃO

Estrutura concebida para facilitar e potencializar os exercícios de reabilitação e de terapia no tratamento de patologias do sistema motor do corpo humano, abrangendo áreas como neurologia, ortopedia, reumatologia, entre outras.

CUIDADOS E INDICAÇÕES A TER EM ATENÇÃO

Antes de utilizar, manusear ou limpar deve ler atentamente estas indicações e seguir as recomendações do fabricante:

- ✓ **ATENÇÃO:** A Gaiola de Rocher ou Meia Gaiola que consta neste manual **só pode ser usada** após verificação da montagem em SEGURANÇA, de forma a prevenir acidentes ou mau uso de quem os utiliza.
- ✓ **ATENÇÃO:** Os utentes ou utilizadores não se devem suspender nos equipamentos FI.5050/1.
- ✓ Antes do paciente/utente e do pessoal médico usar qualquer uma destas referências, estas devem ser verificadas quanto à sua correta instalação/montagem.

RECOMENDA-SE:

- ✓ O olhar atento e o cumprimento de todas as indicações de montagem e instalação. **Ver Instruções de Montagem**, pág. 3.
- ✓ Que os equipamentos sejam usados apenas para o fim para o qual foram concebidos.
- ✓ A supervisão constante do produto por pessoal autorizado durante a sua utilização.
- ✓ Que o transporte/movimentação do produto sempre embalado antes do cliente final e por duas pessoas.
- ✓ Que os equipamentos FI.5050/1 sejam nivelados na base com a ajuda dos niveladores, de forma que, a estrutura permita uma correta proteção e suporte de outros equipamentos ou acessórios, para que não comprometa a segurança dos mesmos.
- ✓ Os pesos e acessórios usados nos exercícios de suspensão, resistência, força, elasticidade, etc... devem ser colocados de forma a não comprometerem o equilíbrio da estrutura da gaiola, principalmente se for usada a versão da referência FI.5050.
- ✓ Sempre que 1 componente ou equipamento apresente sinal de desgaste ou danificado deve-se proceder à sua substituição ou reparação.

LIMPEZA

- ✓ Nas operações de limpeza/manutenção não utilizar detergentes e/ou materiais que possam danificar ou riscar o produto. Quando não for suficiente a limpeza com um pano seco, usar uma esponja molhada em água com sabão e secar a superfície logo de seguida. A frequência da limpeza deve ser determinada em função das necessidades, do local onde o produto se encontra e das vezes que é usado. Para a limpeza de manchas não usar álcool, dissolventes ou outros produtos do mercado pois podem danificar o artigo. Na estrutura usar um produto apropriado para limpeza e desinfeção de dispositivos médicos e que não seja agressivo à pintura.

PROTEÇÃO DO AMBIENTE (ELIMINAÇÃO E RECICLAGEM)

- ✓ A JMS, procura proteger o meio ambiente e as futuras gerações. Portanto, faz parte da sua política da qualidade, a atenção ao desenvolvimento, à inovação, produção e utilização de tecnologias e materiais que respeitem o ambiente.
- ✓ Os produtos JMS não contêm substâncias perigosas, nomeadamente chumbo, cádmio, mercúrio, amianto, PCB ou CFC!
- ✓ Todos os materiais usados nos produtos da JMS (aços, plásticos, papel/cartão, madeiras) são recicláveis, por isso devem ser separados e encaminhados para reciclagem ao abrigo da legislação em vigor.



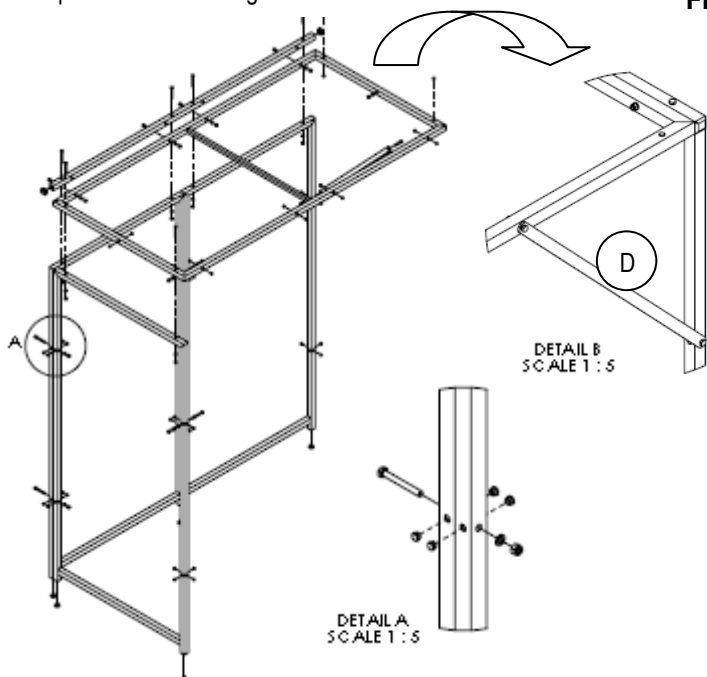
EMBALAGEM E ARMAZENAMENTO

- ✓ Os artigos FI.5050/1 enquanto armazenados devem permanecer dentro da embalagem na posição horizontal, num espaço resguardado do clima exterior, seco e livre de quedas de objetos que possam danificar o produto não sobrepondo outra carga ao produto (não empilhar).
- ✓ Os artigos FI.5050/1 são fornecidos desmontados e embalados em cartão. Antes do seu funcionamento deve ser removida a embalagem e proceder-se à montagem.
- ✓ A JMS não assume qualquer responsabilidade por danos causados por mau uso, desrespeito destas ou outras indicações ou negligência na utilização e manuseamento do produto.
- ✓ À JMS reserva-se o direito de efetuar qualquer alteração ao design, funcionalidade, estética e comercialização dos seus produtos, em qualquer altura, sem aviso prévio, bem como, a atualização deste manual sempre que necessário.

INSTRUÇÕES DE MONTAGEM

Neste esquema não está representada a malha para facilitar a compreensão da montagem.

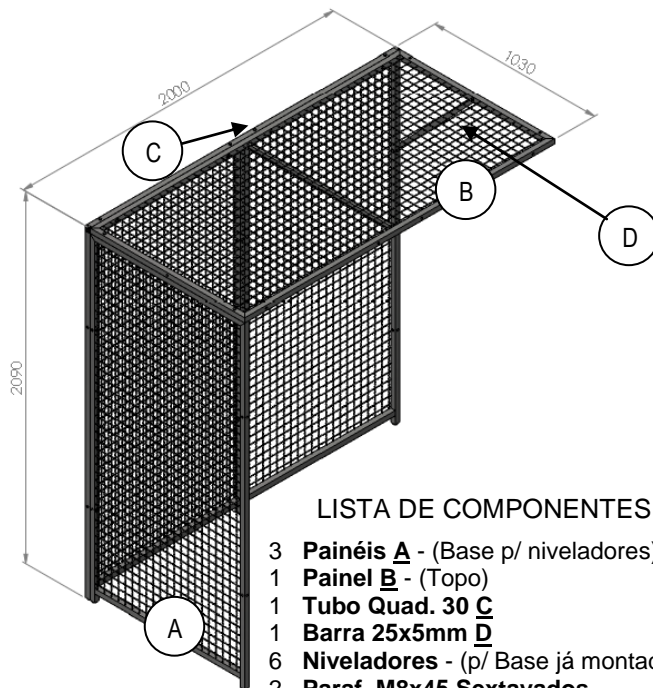
FI.5050 - Gaiola Rocher (Meia) 3 painéis chão 1 superior



Usar chave de bocas 12/13 (não incluída)



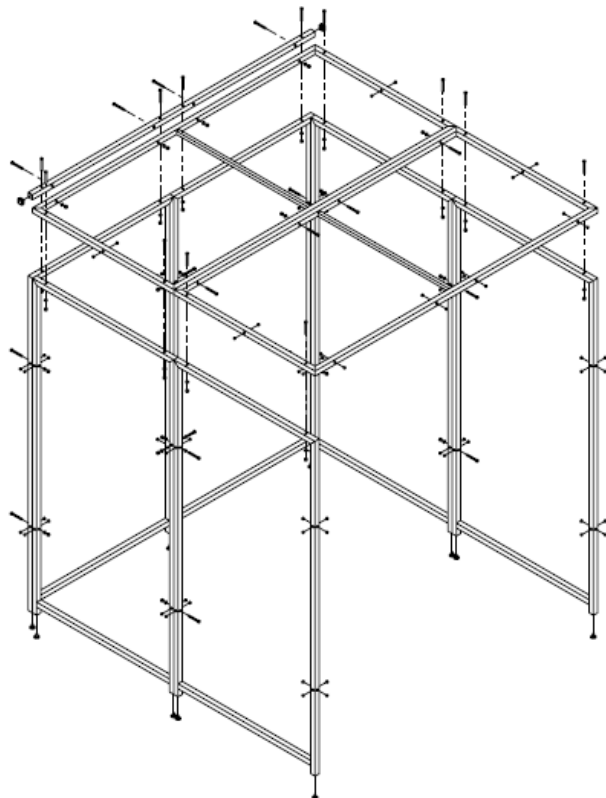
Montar os 3 painéis **A**, apertando os parafusos, anilhas e porcas com a ajuda da chave de bocas 12/13 (não incluída).
Fixar o tubo **C** colocando o painel **B** e de seguida a barra **D**.
Por fim colocar nos orifícios os Tapa furos.



LISTA DE COMPONENTES:

- 3 Painéis **A** - (Base p/ niveladores)
- 1 Painel **B** - (Topo)
- 1 Tubo Quad. 30 **C**
- 1 Barra 25x5mm **D**
- 6 Niveladores - (p/ Base já montados)
- 2 Paraf. M8x45 Sextavados
- 14 Paraf. M8x70 Sextavados
- 16 Porcas M8 c/ freio
- 16 Anilhas M8x16 Zincadas
- 2 Tacos Quad. 30 (já montados)
- 44 Tapa Furos 10mm

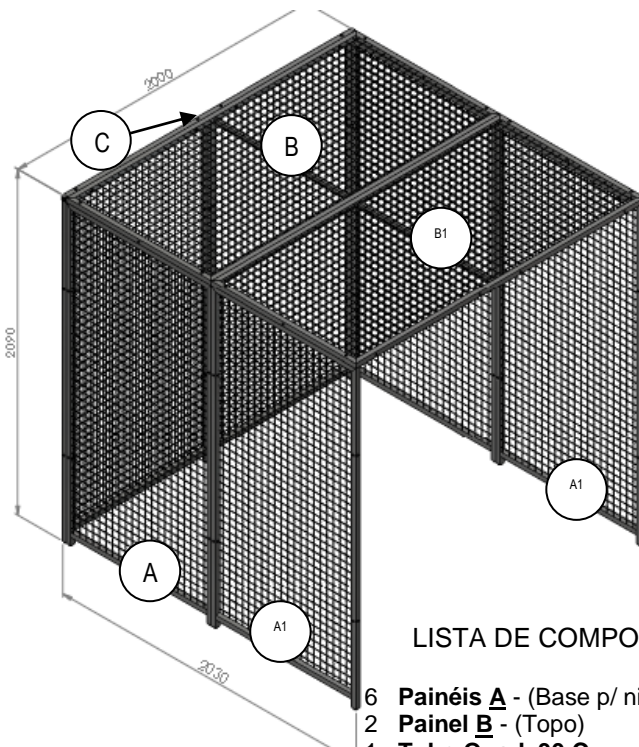
FI.5051 - Gaiola Rocher 6 painéis chão 2 superiores



Usar chave de bocas 12/13
(não incluída)



Montar os 4 painéis **A**, apertando os parafusos, anilhas e porcas com a ajuda da chave de bocas 12/13 (não incluída).
Fixar o tubo **C** colocando o painel **B**. De seguida montar os outros 2 painéis **A1** e por último o painel **B1**. Por fim colocar nos orifícios os Tapa furos.



LISTA DE COMPONENTES:

- 6 Painéis **A** - (Base p/ niveladores)
- 2 Painel **B** - (Topo)
- 1 Tubo Quad. 30 **C**
- 12 Niveladores - (p/ Base já montados)
- 30 Paraf. M8x70 Sextavados
- 30 Porcas M8 c/ freio
- 30 Anilhas M8x16 Zincadas
- 2 Tacos Quad. 30 (já montados)
- 72 Tapa Furos 10mm

3