



EMINENT

EM6053

Vídeo através de UTP de até 200 metros!

pt

Manual

EM6053 Vídeo através de UTP de até 200 metros!

Índice

1.0 Introdução	2
1.1 Funções e funcionalidades	2
1.2 Conteúdo da embalagem	3
2.0 O que precisa em diferentes cenários	3
2.1 Antes de começar.....	3
2.2 Ligar uma câmara a grande distância.....	3
3.0 Esquema dos pinos de UTP	4
4.0 Como ligar um conjunto balun de vídeo em diferentes situações.....	4
4.1 Uma câmara e um conjunto balun de vídeo.....	4
4.2 Ligar uma câmara de zoom ótico de 30x EM6029 a um conjunto balun de vídeo	5
4.3 Duas câmaras e dois conjuntos balun de vídeo.....	6
4.4 Três câmaras e três conjuntos balun de vídeo.....	6
4.5 Quatro câmaras e quatro conjuntos balun de vídeo.....	7
5.0 Perguntas frequentes	7
6.0 Assistência e suporte	8
7.0 Avisos e notas.....	8
8.0 Condições da garantia.....	9

1.0 Introdução

Parabéns pela aquisição deste produto de alta qualidade da Eminent! Este produto foi objeto de rigorosos testes pelos especialistas técnicos da Eminent. A Eminent providencia uma garantia de cinco anos para o caso de experienciar algum problema com este produto. Guarde este manual e o recibo de aquisição num local seguro.

Registe o seu produto agora em www.eminent-online.com e receba atualizações do produto!

1.1 Funções e funcionalidades

O conjunto balun de vídeo EM6053 permite ligar câmaras a grandes distâncias sem utilizar um cabo BNC com limite de comprimento de 20 m. Com o conjunto balun de vídeo EM6053 pode alcançar até 200 m de distância e ligar várias câmaras através de um único cabo UTP.

A melhor maneira, e a mais fácil, de utilizar o conjunto balun de vídeo EM6053 é utilizar um conjunto balun de vídeo numa câmara com um cabo UTP pré-fabricado (como o EM6062).

1.2 Conteúdo da embalagem

A embalagem deverá incluir os seguintes componentes:

- Conjunto balun de vídeo EM6053

2.0 O que precisa em diferentes cenários

Pode utilizar o conjunto balun de vídeo EM6053 em diferentes cenários. Este manual irá explicar alguns cenários.

2.1 Antes de começar

Antes de montar a câmara no local correto e de efetuar todas as ligações deve ligar e testar tudo numa escala mais pequena. Coloque o DVR, a câmara e os conjuntos balun de vídeo EM6053 na sua secretária e ligue-os nas condições que deseja. Isto permite-lhe obter uma visão geral de toda a situação.

Verifique a localização das câmaras e o que necessita para efetuar a gravação antes de instalar as câmaras na parede ou teto. Pode colocar duas ou mais câmaras na mesma área (no espaço de um metro), e pode utilizar conjuntos balun de vídeo e um cabo UTP para transportar o sinal de vídeo para o seu DVR.

Deve considerar se é vantajoso decapar um cabo UTP e ligar duas ou mais câmaras na sua situação antes de continuar.

2.2 Ligar uma câmara a grande distância

Se precisar de ligar apenas uma câmara a grande distância, utilizando um cabo UTP como o EM6062, apenas precisa de utilizar um conjunto balun de vídeo EM6053.

Se quiser ligar duas (ou mais) câmaras a grande distância, existem dois cenários que precisa de considerar. O mais importante é o local onde a sua câmara será instalada. Se a distância entre duas (ou mais) câmaras for maior do que um metro, não terá de decapar o cabo UTP mas sim de utilizar um cabo UTP independente para cada câmara. A tabela abaixo explica o que necessita:

Camera's with spacing more than one meter		
2 camera's	2x EM6053 Set	2 UTP cables (prepared)
3 camera's	3x EM6053 Set	3 UTP cables (prepared)
4 camera's	4x EM6053 Set	4 UTP cables (prepared)

Table 1.

Camera's with spacing less than one meter			
2 camera's	2x EM6053 Set	1 UTP cable	4x RJ45 plug
3 camera's	3x EM6053 Set	1 UTP cable	6x RJ45 plug
4 camera's	4x EM6053 Set	1 UTP cable	8x RJ45 plug

Table 2

Os materiais opcionais que pode necessitar incluem tesouras ou uma ferramenta de decapagem de cabos para decapar o cabo UTP

3.0 Esquema dos pinos de UTP

As portas RJ45 no conjunto balun de vídeo possuem um esquema básico que precisa de conhecer antes de ligar qualquer tipo de cabo UTP.

▪ Pinouts & UTP Color Code



1+Video	White-Orange
2-Video	Orange
3	
4-Power	Blue
5+power	White-Blue
6	
7+Power	White-Brown
8-Power	Brown

Figure 1.

Tenha em atenção que precisa de utilizar cabos UTP diretos. Ambas as extremidades precisam de ter exatamente a mesma cor na mesma posição.

Irá obter a melhor qualidade utilizando apenas um conjunto balun de vídeo para uma câmara. É possível ligar duas ou mais câmaras a apenas um cabo UTP, tal como iremos explicar neste manual. Tenha em atenção que um par de alimentação tal como ilustrado na Figura 1 não será utilizado quando ligar duas ou mais câmaras. Isto poderá também influenciar a qualidade do sinal numa distância maior.

4.0 Como ligar um conjunto balun de vídeo em diferentes situações

Pode utilizar conjuntos balun de vídeo em diferentes situações e para ligar um ou mais dispositivos. Neste manual iremos explicar as situações mais comuns. Em todas estas situações iremos utilizar apenas um cabo UTP (EM6062).

Nota! Todos os capítulos abaixo irão descrever apenas uma das extremidades do cabo. Terá de efetuar os mesmos passos na outra extremidade do cabo para obter um ligação correta em cada situação.

Na maioria das situações descritas nos capítulos seguintes terá de decapar o cabo UTP e ligar fichas RJ-45 a cada uma das extremidades. Se ligar apenas a uma câmara, não precisa de decapar o cabo UTP.

4.1 Uma câmara e um conjunto balun de vídeo

A melhor opção é utilizar um cabo UTP e um conjunto balun de vídeo para cada câmara que deseja ligar. Isto permite-lhe obter o melhor sinal a uma distância maior. Apenas precisa de ligar as fichas RJ-45 do cabo UTP a cada balun de vídeo, ligar o balun de vídeo ao DVR e à câmara e está pronto.

Nesta situação, tanto o sinal de alimentação como o sinal de vídeo serão transportados através do cabo UTP. Desta forma, não necessita de um transformador separado.

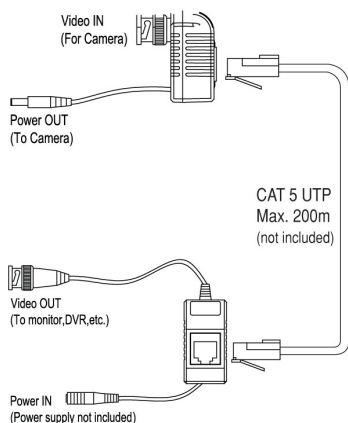


Figure 2.

4.2 Ligar uma câmara de zoom ótico de 30x EM6029 a um conjunto balun de vídeo

Nesta situação, 2 pares dos cabos não serão utilizados. Se possuir uma câmara com função de deslocamento horizontal, deslocamento vertical e/ou zoom, pode usar um ou ambos os pares não utilizados para controlar a câmara.

Decape o cabo UTP (por exemplo, o EM6062) e utilize 2 pares de cabo. Um par precisa de ser utilizado para o sinal de vídeo (por exemplo, Azul e Azul/Branco). O outro par precisa de ser utilizado para alimentar a câmara (por exemplo, Verde e Verde/Branco).

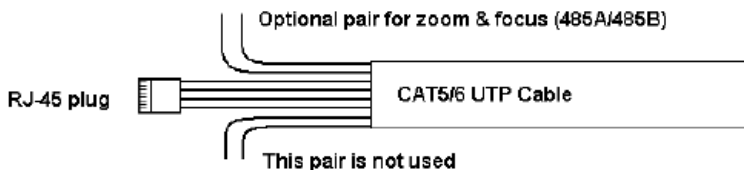


Figure 3.

Por exemplo, se precisar de ligar uma câmara de zoom ótico de 30x EM6029, pode utilizar o cabo Castanho para efetuar a ligação à entrada 485A da câmara. E utilizar o cabo Castanho/Branco para efetuar a ligação à entrada 485B da câmara. Tenha em atenção que não precisa de ligar este par à ficha RJ-45. Este par precisa de ser ligado separadamente ao EM6029 e ao DVR.

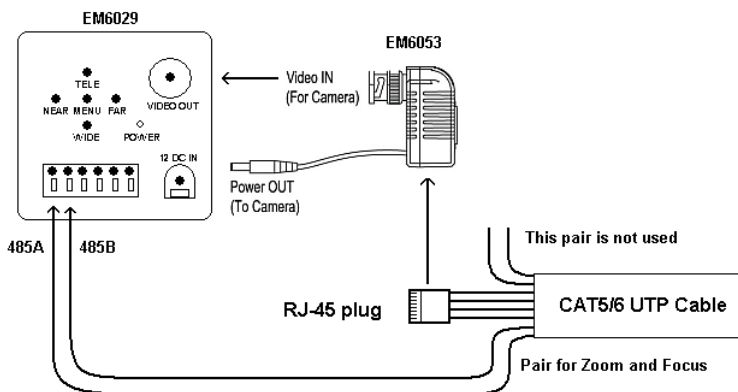


Figure 4.

4.3 Duas câmaras e dois conjuntos balun de vídeo

É possível obter ambos os sinais de alimentação e de vídeo para duas câmaras através de um único cabo UTP. Cada câmara necessita de quatro fios, uma par para vídeo e um par para alimentação.

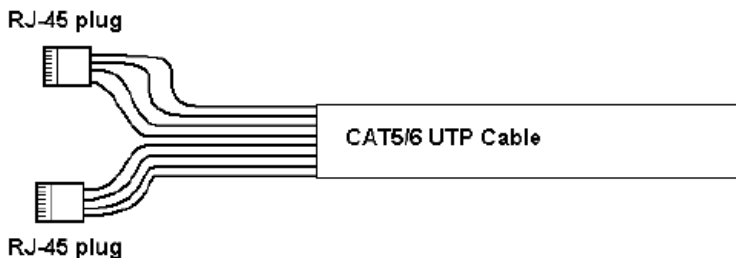


Figure 5.

Ligue dois conjuntos balun de vídeo a ambas as extremidades do cabo UTP. Ligue cada conjunto balun de vídeo a uma câmara e a um canal do DVR.

4.4 Três câmaras e três conjuntos balun de vídeo

Se desejar ligar três câmaras, necessita de 3 pares do cabo UTP. Cada par precisa de ir para cada câmara que deseja ligar. Também precisa de 3 fichas RJ-45 em ambas as extremidades. Pode usar o par não utilizado para o zoom e focagem (se utilizar um EM6029, por exemplo).

Tenha em atenção que não pode alimentar todas as três câmaras utilizando o par opcional. Precisa de três transformadores para fornecer energia localmente a cada câmara. Por exemplo, o transformador EM6060.

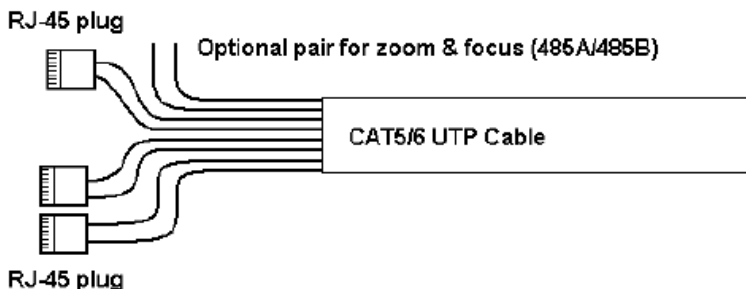


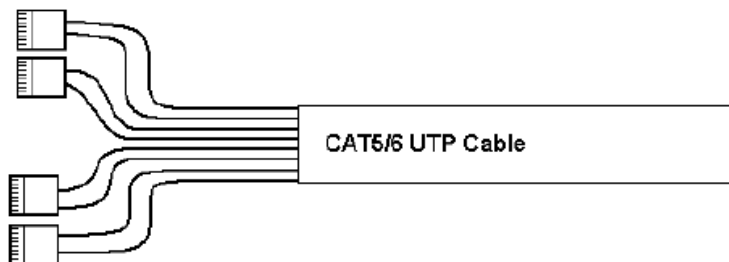
Figure 6.

Ligue três conjuntos balun de vídeo a ambas as extremidades do cabo UTP. Ligue cada conjunto balun de vídeo a uma câmara e a um canal do DVR.

4.5 Quatro câmaras e quatro conjuntos balun de vídeo

Neste cenário, pode ligar quatro câmaras para transportar a imagem destas câmaras para o seu DVR. Neste caso, também precisa de quatro transformadores para fornecer energia a cada câmara no local.

RJ-45 plug



RJ-45 plug

Figure 7.

Tenha em atenção que terá de alimentar as quatro câmaras no local utilizando quatro transformadores separados (por exemplo, o EM6060).

Ligue quatro conjuntos balun de vídeo a ambas as extremidades do cabo UTP. Ligue cada conjunto balun de vídeo a uma câmara e a um canal do DVR.

5.0 Perguntas frequentes

Pode consultar as perguntas mais frequentes sobre o produto na página de suporte do produto. A Eminent atualiza estas páginas regularmente para garantir que tem à sua disposição as informações mais recentes. Visite www.eminent-online.com para mais informações sobre o produto.

6.0 Assistência e suporte

Este manual do utilizador foi cuidadosamente redigido pelos técnicos especialistas da Eminent. Se tiver dificuldades com a instalação ou utilização do produto, preencha o formulário de suporte no sítio Web www.eminent-online.com/support

Também nos pode contactar por telefone. Visite www.eminent-online.com/support para consultar o número de telefone do e o horário de funcionamento do apoio ao cliente

7.0 Avisos e notas



Devido à legislação, diretivas e regulamentos definidos pelo Parlamento Europeu, alguns dispositivos (sem fios) deverão estar sujeitos a limitações no respeitante à sua utilização em determinados estados membros europeus. Em determinados estados membros europeus a utilização de tais dispositivos pode ser interdita. Contacte o governo (local) para mais informações sobre estas limitações.

Respeite sempre as instruções constantes deste manual, principalmente no respeitante a instalação de dispositivos.

Atenção: Na maioria dos casos, isto é respeitante a dispositivos eletrónicos. A utilização indevida/incorreta pode originar ferimentos (graves)!

A reparação do dispositivo deve ser efetuada por pessoal qualificado da Eminent. A garantia é invalidada imediatamente se o produto for sujeito a reparação não autorizada e/ou utilização indevida. Para condições de garantia alargada, visite o nosso sítio Web em www.eminent-online.com/warranty

**Sugestão: Os manuais Eminent são cuidadosamente redigidos. No entanto, devido a novos desenvolvimentos tecnológicos, um manual impresso poderá não conter as informações mais recentes.*

Se tiver dificuldades na utilização do manual ou não conseguir encontrar o que procura, visite primeiro o nosso website www.eminent-online.com para consultar o manual mais recente.

Poderá também consultar as perguntas mais frequentes na secção FAQ.

Recomendamos vivamente que consulte a secção FAQ. Muitas vezes, poderá encontrar aqui as respostas para as suas questões.

8.0 Condições da garantia

A garantia de cinco anos da Eminent aplica-se a todos os produtos da Eminent salvo indicação em contrário antes ou durante o momento da compra. Na compra de um produto Eminent usado, o período restante da garantia é calculado a partir do momento da compra efetuada pelo primeiro proprietário. A garantia Eminent aplica-se a todos os produtos Eminent e componentes inextricavelmente ligados ao produto principal. Transformadores, baterias, antenas e todos os outros produtos não integrados ou diretamente ligados ao produto principal ou produtos que, sem qualquer dúvida, apresentam um desgaste diferente do apresentado pelo produto principal não estão cobertos pela garantia Eminent. Os produtos não estão cobertos pela garantia Eminent quando estiverem sujeitos a utilização incorreta/inadequada, a influências externas ou quando os acessórios do produto forem abertos por pessoas não associadas à Eminent. A Eminent poderá utilizar materiais restaurados na reparação ou substituição de um produto com anomalias. A Eminent não se responsabiliza por alterações nas definições de rede efetuadas por operadores de Internet. Não nos é possível garantir o funcionamento do produto da Eminent caso as definições sejam alteradas por operadores de Internet. A Eminent não garante o funcionamento de serviços web, aplicações e outros conteúdos de terceiros disponíveis através de produtos da Eminent. Em produtos da Eminent com um disco rígido interno, o período de garantia limitada do disco rígido é de dois anos. A Eminent não se responsabiliza por qualquer perda de dados. Se um produto armazena dados num disco rígido ou outra fonte de armazenamento, é fundamental que efetue uma cópia antes de enviar o produto para reparação.

Quando o meu produto apresenta anomalias

Caso se depare com um produto com anomalias de natureza diferente ao acima descrito: Contacte o seu ponto de venda para proceder à reparação do produto.

The logo for Eminent, featuring the word "EMINENT" in a bold, italicized, sans-serif font. The letters are white with a thick black outline. The text is contained within a black rectangular frame that has rounded corners and a slight 3D effect, with a horizontal line above and below the text.

WWW.EMINENT-ONLINE.COM

Trademarks: all brand names are trademarks and/or registered trademarks of their respective holders.

The information contained in this document has been created with the utmost care. No legal rights can be derived from these contents. Eminent cannot be held responsible, nor liable for the information contained in this document.



Eminent is a member of the Intronics Group