



**PC 300PL Tipo 6565 - Manual  
do Utilizador**

**PC 300GL Tipos 6563, 6564,  
6574 - Manual do Utilizador**





**PC 300PL Tipo 6565 - Manual  
do Utilizador**

**PC 300GL Tipos 6563, 6564,  
6574 - Manual do Utilizador**

#### Nota

Antes de utilizar as informações contidas neste manual, bem como o produto a que elas se referem, não deixe de ler as informações gerais incluídas no Apêndice C, “Garantias do Produto e Informações Especiais” na página 155.

#### Segunda Edição (Janeiro de 2000)

**O parágrafo seguinte não se aplica ao Reino Unido nem a qualquer outro país onde estas cláusulas sejam incompatíveis com a lei local:** A INTERNATIONAL BUSINESS MACHINES CORPORATION FORNECE ESTA PUBLICAÇÃO “TAL COMO ESTÁ”, SEM GARANTIA DE QUALQUER ESPÉCIE, QUER EXPLÍCITA QUER IMPLÍCITA, INCLUINDO, MAS NÃO SE LIMITANDO ÀS GARANTIAS IMPLÍCITAS DE COMERCIALIZAÇÃO OU ADEQUAÇÃO A UM DETERMINADO FIM. Alguns Estados não permitem a exclusão de garantias, quer explícitas quer implícitas, em determinadas transações; esta declaração pode, portanto, não se aplicar ao seu caso.

É possível que esta publicação contenha imprecisões técnicas ou erros de tipografia. A IBM permite-se fazer alterações periódicas às informações aqui contidas; essas alterações serão incluídas nas posteriores edições desta publicação. Em qualquer altura, a IBM pode efectuar melhoramentos e/ou alterações no(s) produto(s) e/ou no(s) programa(s) descrito(s) nesta publicação.

Esta publicação foi criada tendo em vista produtos e serviços disponíveis nos Estados Unidos da América. É possível que a IBM não disponibilize, nos restantes países, os produtos, serviços ou módulos mencionados neste manual, estando as informações aqui incluídas sujeitas a alterações sem aviso prévio. Para obter informações sobre os produtos, serviços e módulos disponíveis na sua área, consulte um representante local IBM.

Todos os pedidos de informações técnicas sobre produtos IBM deverão ser feitos aos concessionários autorizados IBM ou aos representantes de vendas IBM.

© Copyright International Business Machines Corporation 2000. Todos os direitos reservados.

# Índice

<b>Informações sobre Segurança</b> . . . . .	ix
Informações de segurança sobre modems . . . . .	x
Declaração de conformidade laser . . . . .	xi
Informações especiais sobre a pilha de lítio . . . . .	xii
<b>Acerca deste Manual</b> . . . . .	xiii
Informações relacionadas . . . . .	xiii
<b>Capítulo 1. Descrição Geral do Computador IBM PC 300PL e PC 300GL</b> . . . . .	1
Identificar o computador . . . . .	1
Modelo de Secretária . . . . .	2
Modelo de Torre . . . . .	2
Características . . . . .	3
Especificações: Modelo de Secretária . . . . .	7
Especificações: Modelo de Torre . . . . .	8
<b>Capítulo 2. Instalar o Computador</b> . . . . .	9
Seleccionar um local de instalação . . . . .	9
Organizar o espaço de trabalho . . . . .	9
Conforto . . . . .	10
Reflexos e iluminação . . . . .	11
Circulação de ar . . . . .	11
Tomadas eléctricas e comprimento de cabos . . . . .	11
Ligações de cabos e definições de interruptores . . . . .	12
Ligações do Modelo de Secretária . . . . .	12
Ligações do Modelo de Torre . . . . .	13
Definir o selector de tensão . . . . .	14
Ligar cabos . . . . .	14
Ligar a alimentação . . . . .	18
Terminar a instalação . . . . .	19
Instalar um sistema operativo . . . . .	19
Computadores sem software pré-instalado . . . . .	19
<b>Capítulo 3. Utilização e Cuidados a Ter com o Computador</b> . . . . .	21
Controlos e indicadores de estado . . . . .	21
Inicializar o computador . . . . .	23
Encerrar o sistema . . . . .	24
Utilizar disquetes . . . . .	24
Manusear e arquivar disquetes . . . . .	24
Introduzir e remover disquetes . . . . .	25
Proteger disquetes contra gravação . . . . .	25
Utilizar unidades de CD-ROM, CD-RW ou DVD . . . . .	26
Utilizar discos CD,CD-RW e DVD . . . . .	27

Introduzir um CD, CD-RW ou DVD . . . . .	27
Módulos de gestão do sistema . . . . .	28
Wake on LAN . . . . .	28
Alert on LAN . . . . .	29
RPL (Remote Program Load) ou DHCP (Dynamic Host Configuration Protocol) . . . . .	29
Administração Remota . . . . .	29
LANClient Control Manager (LCCM) . . . . .	30
System Migration Assistant . . . . .	30
Desktop Management Interface . . . . .	30
Activação por Chamada . . . . .	30
Utilizar funções de segurança . . . . .	31
Utilizar uma argola de cadeado . . . . .	31
Utilizar um dispositivo de segurança de fixação em U . . . . .	31
Interruptor de protecção contra gravação em disquetes . . . . .	31
Unidade de disco rígido SMART III . . . . .	31
Protecção contra vírus . . . . .	32
Bloquear o teclado . . . . .	32
Funções de segurança adicionais do PC 300PL 6565 . . . . .	32
Utilizar as funções vídeo . . . . .	34
Controladores de vídeo . . . . .	34
Alterar as definições do monitor . . . . .	35
Utilizar as funções áudio . . . . .	36
Actualizar os programas de sistema . . . . .	37
Cuidados a ter com o computador . . . . .	37
Informações básicas . . . . .	37
Limpar o computador . . . . .	38
Deslocar o computador . . . . .	39
<b>Capítulo 4. Utilitário de Configuração . . . . .</b>	<b>41</b>
Iniciar e utilizar o Utilitário de Configuração . . . . .	41
Consultar e alterar definições . . . . .	42
Sair do Utilitário de Configuração . . . . .	43
Utilizar palavras-passe . . . . .	44
Utilizar uma palavra-passe de ligação . . . . .	44
Utilizar uma palavra-passe de administrador . . . . .	47
Perfil de Segurança por Dispositivo . . . . .	49
Segurança Avançada . . . . .	50
Activar a função número de série do processador Pentium III . . . . .	52
Outras definições do Utilitário de Configuração . . . . .	52
Alterar a velocidade do teclado . . . . .	52
Definir a sequência de arranque . . . . .	52
Definições que afectam o procedimento de arranque . . . . .	53
Definir Administração Remota . . . . .	54
Recursos de Interrupt e DMA . . . . .	55
Funções de gestão da alimentação . . . . .	55
Breves informações sobre definições relacionadas com redes . . . . .	60

<b>Capítulo 5. Instalar Opções</b> . . . . .	63
Manusear dispositivos sensíveis à electricidade estática . . . . .	63
Opções disponíveis . . . . .	64
Ferramentas necessárias . . . . .	65
Remover a cobertura — modelo de secretária . . . . .	66
Localizar componentes — modelo de secretária . . . . .	67
Mover a fonte de alimentação — modelo de secretária . . . . .	68
Remover a cobertura — modelo de torre . . . . .	70
Localizar componentes — modelo de torre . . . . .	72
Mover a fonte de alimentação — modelo de torre . . . . .	73
Opções na placa de sistema . . . . .	76
Aceder à placa de sistema . . . . .	76
Identificar componentes na placa de sistema . . . . .	76
Instalar memória . . . . .	78
Definir o interruptor de protecção contra gravação em disquetes . . . . .	80
Instalar adaptadores . . . . .	81
Adaptadores PCI . . . . .	81
Ranhuras de adaptador . . . . .	81
Instalar adaptadores — modelo de secretária . . . . .	81
Instalar adaptadores — modelo de torre . . . . .	83
Instalar unidades internas . . . . .	85
Unidades internas . . . . .	85
Especificações de unidades . . . . .	87
Cabos de alimentação e de sinal para unidades internas . . . . .	87
Instalar unidades internas — modelo de secretária . . . . .	89
Instalar unidades internas — modelo de torre . . . . .	93
Instalar um dispositivo de segurança de fixação em U . . . . .	97
Terminar a instalação . . . . .	98
Instalar a cobertura e ligar os cabos . . . . .	99
Actualizar a configuração do computador . . . . .	101
Configurar adaptadores Plug and Play . . . . .	101
Iniciar o Utilitário de Configuração . . . . .	102
Configurar dispositivos de arranque . . . . .	103
<b>Capítulo 6. Quadros de Identificação e Correção de Problemas</b> . . . . .	105
Autotestes após ligação (POST) . . . . .	106
Procedimento de Análise e Manutenção (MAP) . . . . .	107
Mensagens e códigos de erro de diagnóstico . . . . .	111
Erros dos POST . . . . .	111
Códigos sonoros dos POST . . . . .	116
Quadros de identificação e correção de problemas em dispositivos . . . . .	118
Problemas da unidade de disquetes . . . . .	120
Problemas do monitor . . . . .	121
Problemas gerais . . . . .	124
Problemas intermitentes . . . . .	125
Problemas do teclado, rato ou dispositivo indicador . . . . .	126
Problemas de memória . . . . .	127

Problemas de opções . . . . .	128
Problemas da porta paralelo . . . . .	129
Problemas da porta série . . . . .	130
Problemas da impressora . . . . .	130
Problemas de software . . . . .	131
Problemas da porta USB . . . . .	131
IBM Enhanced Diagnostics . . . . .	132
Outros programas de diagnóstico incluídos no CD do Software Selections . . . . .	134
Recuperação após falha na actualização de POST/BIOS . . . . .	135
Instalar ficheiros a partir de Disquetes de Opção . . . . .	135
Substituir a pilha . . . . .	135
<b>Capítulo 7. Obter Ajuda, Assistência e Informações . . . . .</b>	<b>139</b>
Suporte de serviços . . . . .	140
Antes de contactar a assistência . . . . .	141
Obter suporte e assistência a clientes . . . . .	141
Utilizar a World Wide Web . . . . .	142
Utilizar serviços de suporte electrónico . . . . .	143
Obter informações por fax . . . . .	143
Obter ajuda em linha . . . . .	144
Obter ajuda por telefone . . . . .	144
Obter ajuda em todo o mundo . . . . .	146
Adquirir serviços adicionais . . . . .	146
Linha de suporte aperfeiçoado a PCs . . . . .	147
Linha de suporte de equipamento e sistema operativo número 900 . . . . .	147
Linha de suporte a redes e servidores . . . . .	147
Subscrever serviços de linha de suporte . . . . .	148
Serviços de garantia e reparação . . . . .	149
Encomendar publicações . . . . .	149
<b>Apêndice A. Utilizar o CD do Software Selections . . . . .</b>	<b>151</b>
Módulos incluídos no CD . . . . .	151
Iniciar o CD . . . . .	152
<b>Apêndice B. Registos do Computador . . . . .</b>	<b>153</b>
Números de série . . . . .	153
Registo de dispositivos . . . . .	153
<b>Apêndice C. Garantias do Produto e Informações Especiais . . . . .</b>	<b>155</b>
Declaração de Garantia . . . . .	155
Declaração de Garantia IBM Mundial excepto Canadá, Porto Rico, Turquia, Estados Unidos (Parte 1 - Termos Gerais) . . . . .	155
Parte 2 - Termos Mundiais Específicos do País . . . . .	159
Informações especiais . . . . .	163
Preparação para o Ano 2000 e instruções . . . . .	164
Marcas comerciais . . . . .	165



Informações sobre emissões electrónicas . . . . .	166
Informações especiais sobre a Classe B . . . . .	166
Informações especiais sobre a Classe A . . . . .	167
Informações especiais sobre cabos de alimentação . . . . .	171
<b>Índice Remissivo . . . . .</b>	<b>173</b>

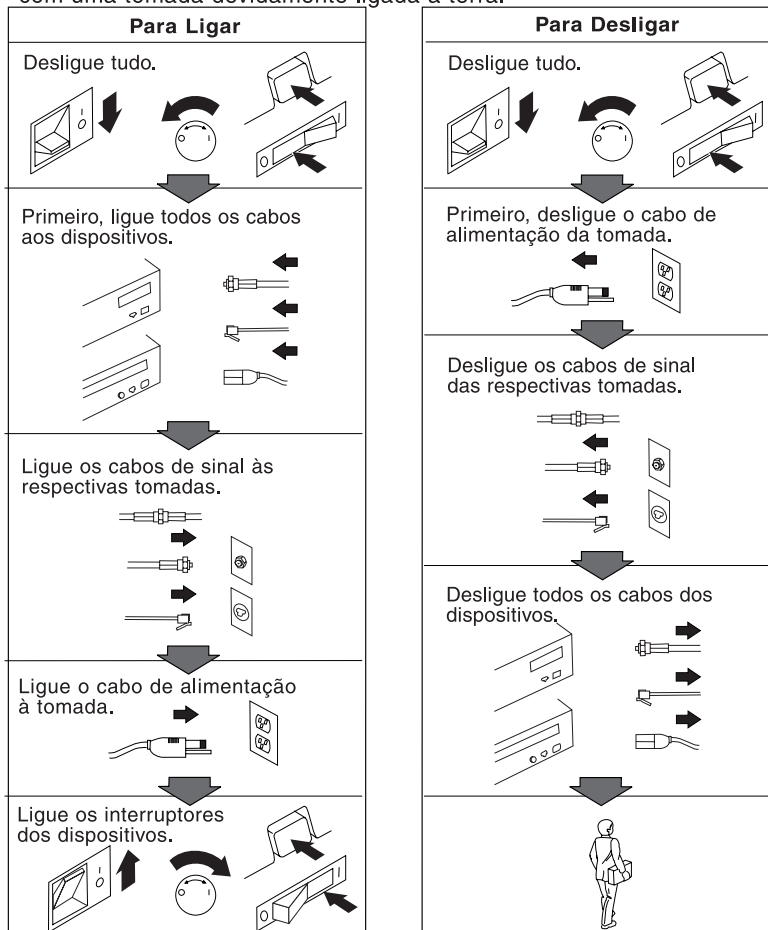


## Informações sobre Segurança



### PERIGO:

As tensões eléctricas de cabos de alimentação, telefone e comunicações são perigosas. Para evitar choques eléctricos, ligue e desligue os cabos conforme indicado a seguir ao instalar, mover ou abrir as tampas deste produto ou dos dispositivos ligados ao mesmo. O cabo de alimentação tem de ser utilizado em conjunto com uma tomada devidamente ligada à terra.



---

## Informações de segurança sobre modems

Para reduzir o risco de incêndio, choques eléctricos ou danos ao utilizar o equipamento telefónico, observe sempre as precauções básicas de segurança, tais como:

- Nunca instale ligações telefónicas durante uma trovoada.
- Nunca instale tomadas telefónicas em locais com elevado teor de humidade, excepto quando a tomada tiver sido especificamente concebida para o efeito.
- Nunca toque em terminais ou fios telefónicos não isolados, excepto quando a linha telefónica tiver sido desligada da interface de rede (tomada).
- Tenha cuidado durante os procedimentos de instalação ou de modificação de linhas telefónicas.
- Evite utilizar o telefone (que não do tipo sem fios) durante uma trovoada. Pode existir um risco remoto de choque eléctrico durante a trovoada.
- Não utilize o telefone para comunicar fugas de gás na proximidade da localização onde ocorreu a fuga.



### PERIGO

**Para evitar o risco de choques eléctricos, não ligue ou desligue quaisquer cabos, nem execute tarefas de instalação, manutenção ou reconfiguração deste produto durante uma trovoada.**

---

## Declaração de conformidade laser

Alguns modelos de computador pessoal IBM estão equipados de origem com uma unidade de CD-ROM ou com uma unidade de DVD-ROM. As unidades de CD-ROM e de DVD-ROM são igualmente comercializadas separadamente, como opções. As unidades de CD-ROM e de DVD-ROM são produtos laser. Estas unidades estão certificadas nos Estados Unidos como estando em conformidade com os requisitos do Department of Health and Human Services 21 Code of Federal Regulations (DHHS 21 CFR) Subcapítulo J para produtos laser Classe 1. Noutros países, estas unidades estão certificadas como estando em conformidade com os requisitos das normas da International Electrotechnical Commission (IEC) 825 e CENELEC EN 60 825 para produtos laser Classe 1.

Quando instalar uma unidade de CD-ROM ou de DVD-ROM, tenha em atenção as seguintes considerações.

### **CUIDADO:**

**A utilização de controlos, regulações ou outros procedimentos diferentes dos aqui especificados pode resultar no perigo de exposição a radiações.**

A remoção das tampas das unidades de CD-ROM ou de DVD-ROM pode resultar na exposição a radiações laser perigosas. Nenhum componente existente no interior da unidade de CD-ROM ou de DVD-ROM requer qualquer ajuste ou manutenção por parte do utilizador. **Não remova as tampas das unidades.**

Algumas unidades de CD-ROM e de DVD-ROM contêm um diodo laser Classe 3A ou Classe 3B incorporado. Tenha em atenção o seguinte.

### **PERIGO**

<p><b>Presença de radiações laser quando a unidade está aberta. Não fixe os olhos nem observe directamente com instrumentos ópticos e evite a exposição directa ao feixe de raios laser.</b></p>
--

---

## **Informações especiais sobre a pilha de lítio**

### **CUIDADO:**

**Perigo de explosão se a pilha for incorrectamente substituída.**

**Quando substituir a pilha, utilize apenas uma com Part Number IBM 33F8354 ou uma de tipo equivalente recomendada pelo fabricante. A pilha contém lítio e representa perigo de explosão se não for correctamente utilizada, manuseada ou destruída.**

### **Não:**

- **Exponha a pilha ao contacto com a água**
- **Exponha a pilha a temperaturas superiores a 100°C (212°F)**
- **Desmonte ou efectue reparações na pilha**

**Destrua a pilha de acordo com as normas ou regulamentações locais.**

---

## Acerca deste Manual

Este manual ajudá-lo-á a familiarizar-se com o Computador Pessoal IBM® e respectivos módulos de software e dispositivos. Descreve como configurar, utilizar, manter e instalar opções no computador. Na eventualidade pouco provável de ocorrerem problemas, encontrará também neste manual informações sobre identificação e correcção de problemas, bem como instruções sobre como obter assistência.

---

## Informações relacionadas

Segue-se uma descrição da documentação que contém informações adicionais sobre este computador. Estes documentos encontram-se igualmente disponíveis em formato Adobe PDF, na World Wide Web, no endereço <http://www.ibm.com/pc/support>.

- *Informações Sobre Software*  
Este manual (fornecido apenas com computadores com software pré-instalado pela IBM) contém informações sobre o conjunto de software pré-instalado.
- *Understanding Your Personal Computer*  
Este manual em linha (incluído no *CD do Software Selections* fornecido com o computador) contém informações gerais sobre a utilização de computadores pessoais. Para obter informações sobre como aceder a este manual em linha, consulte o manual *Informações Sobre Software*.
- *Hardware Maintenance Manual*  
Este manual contém informações destinadas a técnicos qualificados dos serviços de assistência. Pode ser obtido a partir da World Wide Web, no endereço <http://www.ibm.com/pc/support/us/>.  
Indique o tipo de máquina/número do modelo no campo **Quick Path** e faça clique em **Go**. Faça clique em **Online publications** e, em seguida, em **Hardware Maintenance Manuals**.  
  
Este manual também pode ser encomendado à IBM. Para obter informações sobre como adquirir uma cópia do manual, consulte o Capítulo 7, “Obter Ajuda, Assistência e Informações” na página 139.
- *Technical Information Manual*  
Este manual contém informações que se destinam aos utilizadores que pretendam obter mais informações sobre os aspectos técnicos do computador. Pode ser obtido a partir da World Wide Web, no endereço <http://www.ibm.com/pc/support/us/>.  
Indique o tipo de máquina/número do modelo no campo **Quick Path** e faça clique em **Go**. Faça clique em **Online publications** e, em seguida, em **Technical Manuals**.





---

## **Capítulo 1. Descrição Geral do Computador IBM PC 300PL e PC 300GL**

A IBM agradece a sua preferência por um computador PC IBM. Este computador integra muitos dos últimos progressos alcançados em tecnologia informática, distinguindo-se por uma grande facilidade de actualização, à medida dos requisitos do utilizador.

Esta secção inclui uma descrição geral das características e especificações do computador, bem como do software pré-instalado.

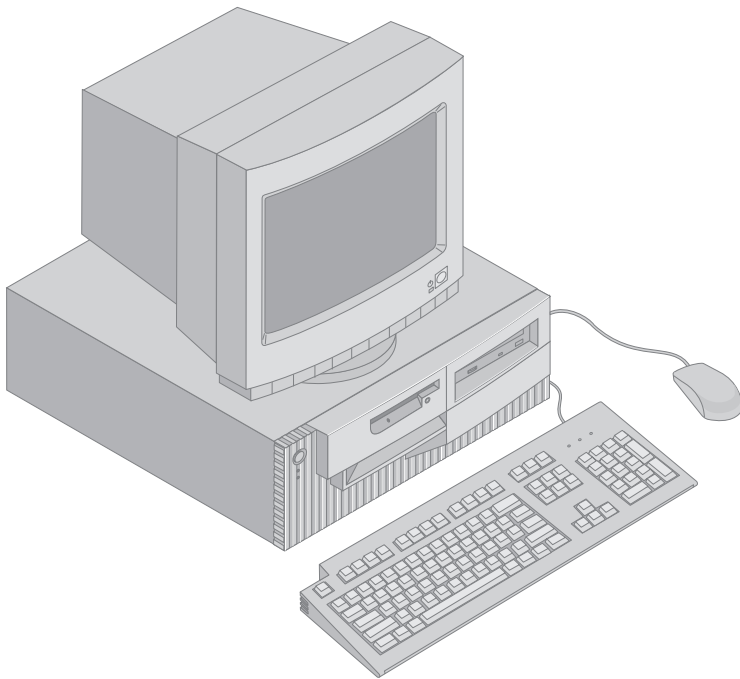
---

### **Identificar o computador**

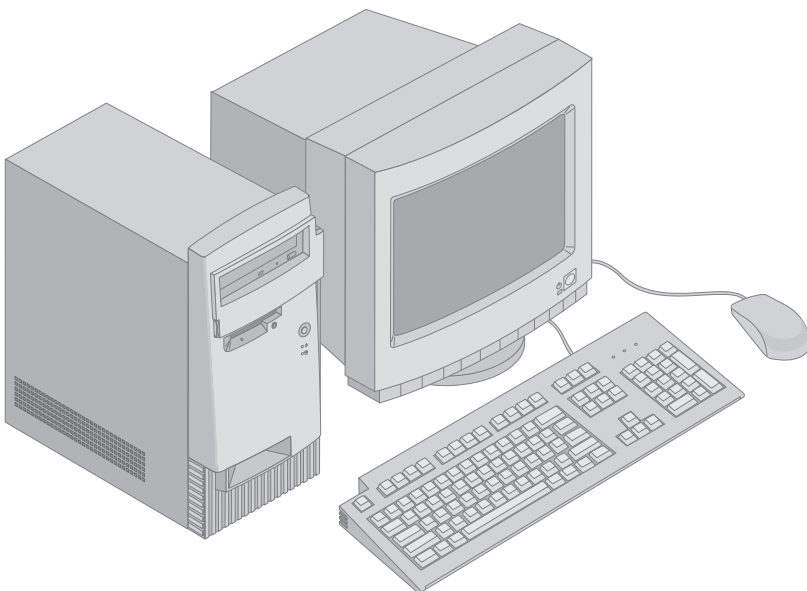
Na maior parte dos casos, a melhor forma de identificar o computador é através do número de tipo de máquina/modelo. O tipo de máquina/número de modelo indica as diversas características do computador como, por exemplo, o tipo de microprocessador e o número de compartimentos existentes. Este número encontra-se numa pequena etiqueta, localizada no painel anterior do computador. Um número de tipo de máquina/modelo é, por exemplo, 6564-110.

As informações contidas neste manual referem-se aos computadores PC 300GL, modelos de secretária e de torre, e PC 300PL, modelos de secretária, bem como aos respectivos diferentes tipos de máquina. Quando for necessário distinguir entre modelos e tipos de máquina, serão indicados o número do modelo e o tipo específicos (por exemplo, PC 300PL 6565). Sempre que não seja feita qualquer referência ao modelo e tipo de máquina, as informações aplicar-se-ão a todos os modelos de computador e tipos de máquina.

## Modelo de Secretária



## Modelo de Torre



---

## Características

### Informações do sistema

As informações seguintes abrangem uma grande variedade de modelos. Para obter uma lista das características específicas do modelo de que dispõe, consulte o ecrã Informações do Sistema, no Utilitário de Configuração. Para mais informações, consulte o Capítulo 4, "Utilitário de Configuração" na página 41.

### Microprocessador

- Microprocessador Intel® Pentium® III
- Memória cache L2 interna (dependendo do modelo)
- FSB (front side bus) 100 ou 133 (dependendo da velocidade do microprocessador)

### Memória

- Duas ranhuras DIMM (dual inline memory module)
- Memória SDRAM (synchronous dynamic random access memory) de 133 MHz
- Módulos DIMM de 64 MB, 128 MB, 256 MB e 512 MB, não ECC (de origem)
- Módulos DIMM de 64 MB, 128 MB e 256 MB, ECC (de origem)
- Máximo de 1024 MB (1 GB)
- 512KB de memória flash para programas de sistema

### Ranhuras de expansão

- Uma ranhura vídeo/gráficos AGP
- Três ranhuras PCI

### Unidades internas

- Total de quatro compartimentos de unidade
- Uma unidade de disquetes de 3,5 polegadas, de 1,44 MB (de origem)
- Uma unidade de disco rígido interna (de origem)
- Uma unidade de CD-ROM EIDE (alguns modelos)
- Uma unidade de CD-ROM EIDE Read/Write (leitura/gravação), unidade de CD-RW ou unidade de DVD (alguns modelos)

### Subsistema de gráficos

- Adaptador AGP SR9 2X com 8MB de SGRAM (alguns modelos)
- Adaptador AGP SR9 4X com 16MB de SGRAM (alguns modelos)
- Adaptador AGP NVidia 4X com 32MB de SGRAM e saída de DVI-I (alguns modelos)
- Adaptador AGP S3/Diamond 4X com 8MB de SGRAM (alguns modelos)

### **Subsistema audio**

- Integrado na placa de sistema
- Compatível com Sound Blaster Pro de 16 bit

### **Comunicações**

- Adaptador de Ethernet (alguns modelos)
- Modem fax/dados 56K V.90 (alguns modelos)
- Modem Conexant ADSL (alguns modelos)

### **Módulos de gestão do sistema**

- RPL (Remote Program Load - Carregamento do Programa Remoto) e DHCP (Dynamic Host Configuration Protocol)
- Wake on LAN® (requer a utilização do adaptador de rede com suporte de Wake on LAN)
- Activação por Chamada (no Utilitário de Configuração, esta função é denominada Detecção de Chamada por Porta Série, relativamente a um modem externo, e Detecção de Chamada por Modem, relativamente a um modem interno)
- Activação por Alarme
- Alert on LAN incluído em alguns modelos (requer a utilização de um adaptador de rede com suporte de Alert on LAN)
- Capacidade de actualização de POST e BIOS através da rede (no Utilitário de Configuração, esta função é denominada Administração Remota)
- Inicialização automática
- BIOS e software SM (System Management)
- Capacidade de arquivo de resultados de testes POST ao equipamento

### **Dispositivos de entrada/saída**

- Porta paralelo ECP/EPP, de 25 pinos
- Duas portas série UART 16550, de 9 pinos
- Duas portas USB, de 4 pinos
- Porta de rato
- Porta de teclado
- Conector de monitor SVGA no adaptador AGP (alguns modelos)
- Conector de monitor DVI (Digital Visual Interface) no adaptador AGP (alguns modelos)
- Três conectores audio (saída de linha/auscultadores, entrada de linha e microfone)

### **Alimentação**

- 145 Watt
- Selector de tensão manual, 90–137/180–265 V ca
- Comutação automática de intervalos de frequência de entrada 57–63/47–53 Hz
- Protecção incorporada contra sobrecarga e oscilação de tensão
- Suporte de Gestão Avançada da Alimentação (APM)
- Suporte de ACPI (Advance Configuration and Power Interface)

### **Funções de segurança**

- Fecho da cobertura e chaves (alguns modelos)
- Detector de intrusão (alguns modelos)
- Capacidade Asset ID (alguns modelos)
- Soluções de segurança IBM para e-business (alguns modelos)
- Palavras-passe de ligação e de administrador
- Argola incorporada para bloqueio da cobertura através de cadeado (não fornecido pela IBM)
- Suporte para instalação de um dispositivo de fixação em U e cabo de bloqueio
- Controlo da sequência de arranque
- Arranque sem unidade de disquetes, teclado ou rato
- Modo de arranque não assistido
- Controlo de E/S de disquete e disco rígido
- Controlo de E/S de portas paralelo e série
- Alert on LAN incluído em alguns modelos (requer a utilização de um adaptador de rede com suporte de Alert on LAN)
- Perfil de Segurança por Dispositivo

### **Software pré-instalado pela IBM**

É possível que o seu computador seja fornecido com software pré-instalado. Se for este o caso, o computador tem instalados um sistema operativo, controladores de dispositivo para suporte de funções incorporadas, bem como outros programas de suporte. Para obter uma descrição pormenorizada do software pré-instalado no computador, consulte o manual *Informações Sobre Software*.

### **Sistemas operativos (suportados)**

- Microsoft® Windows NT® Workstation 4.0
- Microsoft Windows® 95
- Windows 98
- Windows 2000 Professional

### **Sistemas operativos (compatibilidade testada)<sup>1</sup>**

- Linux
- Microsoft Windows NT Server
- Microsoft Windows for Workgroups 3.11
- Novell NetWare Versions 3.2, 4.2, 5.0
- OS/2® Versões 3.0, 4.0
- OS/2 Warp Server Versão 4.0
- PC DOS 2000
- SCO OpenServer 5.0.5

---

<sup>1</sup> À data de edição deste manual, os sistemas operativos mencionados encontram-se em fase de teste de compatibilidade. Existe a possibilidade de outros sistemas operativos poderem ter sido identificados pela IBM como compatíveis com o computador, após a publicação deste manual. Quaisquer correcções e adições a esta lista são mencionadas no relatório de compatibilidade IBM em linha, na World Wide Web. Para obter informações sobre as páginas da World Wide Web em questão, consulte o Capítulo 7, “Obter Ajuda, Assistência e Informações” na página 139.

---

## Especificações: Modelo de Secretária

---

### Dimensões

- Altura: 138 mm (5,43 pol.)
- Largura: 400 mm (15,75 pol.)
- Profundidade: 429 mm (16,9 pol.)

### Peso

- Configuração mínima de origem: 9,53 kg (21 libras)
- Configuração máxima: 10,4 kg (23 libras)

### Ambiente

- Temperatura:
  - Sistema ligado: 10° a 35°C (50° a 95°F)
  - Sistema desligado: 10° a 43°C (50° a 110°F)
- Humidade:
  - Sistema ligado: 8% a 80%
  - Sistema desligado: 8% a 80%
- Altitude máxima: 2134 m (7000 pés)

### Entrada eléctrica

- Tensão de entrada:
  - Intervalo inferior:
    - Mínimo: 90 V ca
    - Máximo: 137 V ca
    - Intervalo de frequência de entrada: 57 – 63 Hz
    - Definição do selector de tensão: 115 V ca
  - Intervalo superior:
    - Mínimo: 180 V ca
    - Máximo: 265 V ca
    - Intervalo de frequência de entrada: 47 – 53 Hz
    - Definição do selector de tensão: 230 V ca
  - Valores aproximados de entrada em kilovolts-ampères (kVA):
    - Configuração mínima (de origem): 0,08 kVA
    - Configuração máxima: 0,51 kVA

**Nota:** O consumo de energia e a emissão de calor variam consoante o número e o tipo de dispositivos de opção instalados e as funções de gestão da alimentação utilizadas.

### Emissão de calor

- Valores aproximados de emissão de calor em BTU (British Thermal Units) por hora:
  - Configuração mínima: 256 Btu/h (75 watt)
  - Configuração máxima: 706 Btu/h (207 watt)

### Ventilação

- Aproximadamente 0,5 metros cúbicos por minuto (18 pés cúbicos por minuto)

### Valores de emissão de ruído acústico

- Níveis médios de pressão sonora:
  - Na posição do operador:
    - Inactivo: 33 dBA
    - Em funcionamento: 39 dBA
  - Próximo do computador – 1 metro (3,3 pés):
    - Inactivo: 30 dBA
    - Em funcionamento: 34 dBA
- Níveis de potência sonora (limite máximo) declarados:
  - Inactivo: 4,4 bels
  - Em funcionamento: 4,9 bels

**Nota:** Estes níveis foram obtidos em ambientes acústicos controlados, segundo os procedimentos indicados pelas normas S12.10 do American National Standards Institute (ANSI) e ISO 7779 e são declarados como estando em conformidade com a norma ISO 9296. Os níveis de pressão sonora reais nas instalações do utilizador podem exceder os valores médios declarados, devido a reflexos nas paredes e a outras fontes de ruído próximas. Os níveis de potência sonora declarados indicam o limite máximo, sendo que a maior parte dos computadores irá funcionar com níveis inferiores.

## Especificações: Modelo de Torre

### Dimensões

- Altura: 378 mm (14,9 pol.)
- Largura: 192 mm (7,6 pol.)
- Profundidade: 383 mm (15,1 pol.)

### Peso

- Configuração mínima de origem: 8,30 kg (18,3 libras)
- Configuração máxima: 10,2 kg (22,5 libras)

### Ambiente

- Temperatura:
  - Sistema ligado: 10° a 35°C (50° a 95°F)
  - Sistema desligado: 10° a 43°C (50° a 110°F)
- Humidade:
  - Sistema ligado: 8% a 80%
  - Sistema desligado: 8% a 80%
- Altitude máxima: 2134 m (7000 pés)

### Entrada eléctrica

- Tensão de entrada:
  - Intervalo inferior:
    - Mínimo: 90 V ca
    - Máximo: 137 V ca
    - Intervalo de frequência de entrada: 57 – 63 Hz
    - Definição do selector de tensão: 115 V ca
  - Intervalo superior:
    - Mínimo: 180 V ca
    - Máximo: 265 V ca
    - Intervalo de frequência de entrada: 47 – 53 Hz
    - Definição do selector de tensão: 230 V ca
  - Valores aproximados de entrada em kilovolts-ampères (kVA):
    - Configuração mínima (de origem): 0,08 kVA
    - Configuração máxima: 0,51 kVA

**Nota:** O consumo de energia e a emissão de calor variam consoante o número e o tipo de dispositivos de opção instalados e as funções de gestão da alimentação utilizadas.

### Emissão de calor

- Valores aproximados de emissão de calor em BTU (British Thermal Units) por hora:
  - Configuração mínima: 256 Btu/h (75 watt)
  - Configuração máxima: 706 Btu/h (207 watt)

### Ventilação

- Aproximadamente 0,5 metros cúbicos por minuto (18 pés cúbicos por minuto)

### Valores de emissão de ruído acústico

- Níveis médios de pressão sonora:
  - Na posição do operador:
    - Inactivo: 33 dBA
    - Em funcionamento: 40 dBA
  - Próximo do computador – 1 metro (3,3 pés):
    - Inactivo: 30 dBA
    - Em funcionamento: 34 dBA
  - Níveis de potência sonora (limite máximo) declarados:
    - Inactivo: 4,4 bels
    - Em funcionamento: 4,9 bels

**Nota:** Estes níveis foram obtidos em ambientes acústicos controlados, segundo os procedimentos indicados pelas normas S12.10 do American National Standards Institute (ANSI) e ISO 7779 e são declarados como estando em conformidade com a norma ISO 9296. Os níveis de pressão sonora reais nas instalações do utilizador podem exceder os valores médios declarados, devido a reflexos nas paredes e a outras fontes de ruído próximas. Os níveis de potência sonora declarados indicam o limite máximo, sendo que a maior parte dos computadores irá funcionar com níveis inferiores.



---

## Capítulo 2. Instalar o Computador

Este capítulo contém informações sobre a ligação de cabos ao computador e a ligação da alimentação.

### Antes de começar

Antes de instalar o computador, não deixe de ler as informações incluídas na secção “Informações sobre Segurança” na página ix.

São necessários os seguintes itens:

- Computador
- Cabo de alimentação do computador
- Teclado
- Rato
- Monitor (vendido separadamente, com cabo de sinal e cabo de alimentação)

Se não possuir um destes itens, contacte a entidade a quem adquiriu o computador.

---

### Seleccionar um local de instalação

Verifique se existem tomadas com a devida ligação à terra em número suficiente para o computador, monitor e quaisquer outros dispositivos. Instale o computador num local seco. Deixe cerca de 50 mm (2 pol.) de espaço livre a toda a volta do computador, de modo a assegurar uma adequada circulação do ar.

---

### Organizar o espaço de trabalho

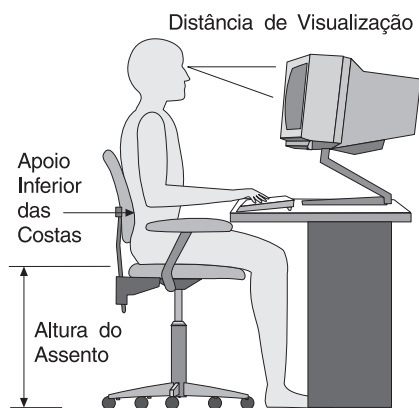
Para tirar o máximo partido do computador, é aconselhável organizar o equipamento e a área de trabalho, de acordo com as necessidades do utilizador e o tipo de trabalho que vai ser realizado. O conforto do utilizador é da maior importância mas as fontes de luz, a circulação de ar e a localização das tomadas eléctricas podem afectar a forma como o espaço de trabalho é organizado.

## Conforto

Apesar de a posição ideal poder variar de pessoa para pessoa, incluímos aqui algumas indicações que podem ajudar o utilizador a encontrar a posição mais adequada.

O facto de estar sentado durante muito tempo na mesma posição provoca fadiga, sendo por isso fundamental a escolha de uma boa cadeira. O encosto e o assento devem ser ajustáveis de forma independente, bem como proporcionar um bom apoio. O assento deve ser curvo à frente, de modo a aliviar a pressão nas coxas. Ajuste o assento de forma a que as coxas fiquem paralelas ao chão e os pés completamente apoiados no chão ou num descanso próprio.

Quando utilizar o teclado, mantenha os antebraços paralelos ao chão, com os pulsos numa posição descontraída e confortável. Tente utilizar o teclado com suavidade e manter as mãos e os dedos descontraídos. Pode alterar o ângulo do teclado, de modo a obter o máximo conforto, ajustando a posição dos apoios do teclado.



Ajuste o monitor de modo a que a parte superior do ecrã fique ao mesmo nível ou ligeiramente abaixo do nível dos olhos. Coloque o monitor a uma distância de visualização adequada, normalmente entre 51 e 61 cm, de modo a que não seja necessário aproximar a vista do ecrã.

**Nota:** Se o peso do monitor for superior a 45,4 Kg (100 libras), não o coloque sobre o computador modelo de secretária.

## Reflexos e iluminação

Posicione o monitor de modo a reduzir o brilho e os reflexos provocados por candeeiros, janelas e outras fontes de luz. Sempre que possível, coloque o monitor em ângulos rectos, em relação a janelas e a outras fontes de luz. Se necessário, reduza a iluminação, apagando luzes ou utilizando lâmpadas de baixo consumo. Se colocar o monitor junto de uma janela, utilize cortinas ou persianas para impedir a entrada de luz. Ao longo do dia, poderá ser necessário ajustar os controlos de luminosidade e contraste do monitor.

Se for completamente impossível evitar os reflexos ou ajustar a iluminação, poderá ser benéfico utilizar um filtro anti-reflexo sobre o ecrã. Contudo, estes filtros podem afectar a nitidez da imagem apresentada no ecrã, devendo a sua utilização ser considerada apenas no caso de já terem sido experimentados todos os outros métodos de eliminação de reflexos.

A acumulação de pó origina problemas associados ao reflexo. Não se esqueça de limpar periodicamente o ecrã com um pano macio, embebido num produto limpa-vidros não abrasivo apropriado.

## Circulação de ar

O computador e o monitor produzem calor. O computador possui uma ventoinha que impele ar fresco e expele ar quente. A saída de ar quente do monitor é feita através de uma grelha de ventilação. A obstrução da grelha de ventilação pode causar um sobreaquecimento, facto que pode resultar em avarias ou danos. Posicione o computador e o monitor de modo a que a grelha de ventilação não fique obstruída; normalmente um espaço de 5 cm é suficiente. Além disso, certifique-se de que o ar ventilado não é expelido na direcção de outra pessoa.

## Tomadas eléctricas e comprimento de cabos

A localização das tomadas eléctricas e o comprimento dos cabos de alimentação e dos cabos ligados ao monitor, impressora e outros dispositivos podem determinar o posicionamento final do computador.

Quando organizar o espaço de trabalho:

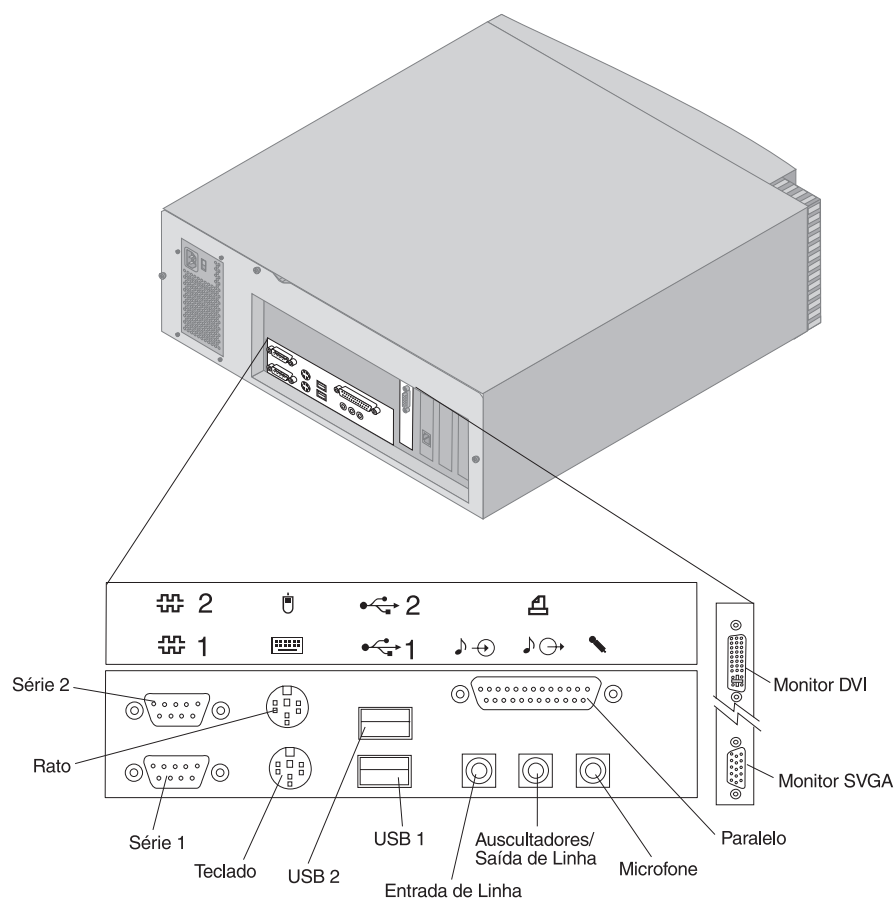
- Evite utilizar extensões. Sempre que possível, ligue o cabo de alimentação do computador directamente a uma tomada eléctrica.
- Mantenha os cabos de alimentação e de sinal cuidadosamente afastados das zonas de passagem e de outros locais onde possam ser acidentalmente danificados.

Para obter mais informações sobre cabos de alimentação, consulte a secção “Informações especiais sobre cabos de alimentação” na página 171.

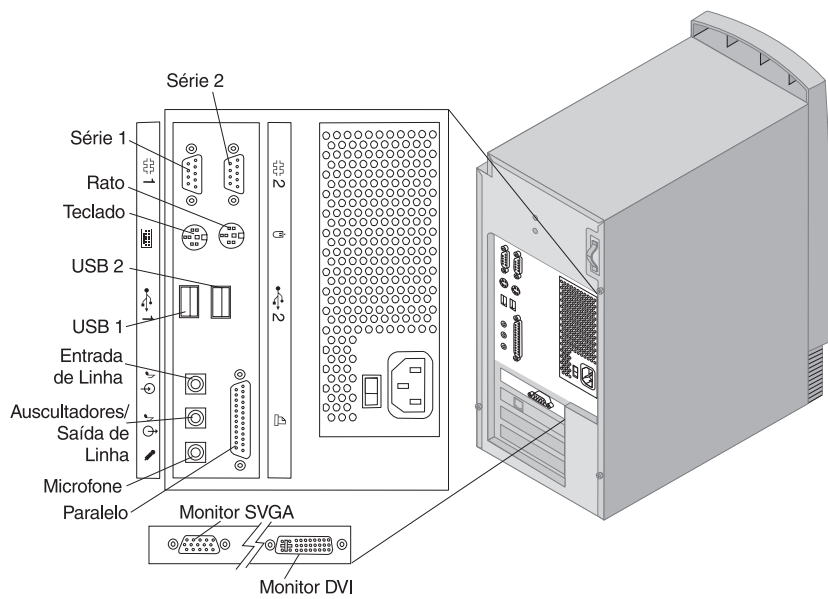
## Ligações de cabos e definições de interruptores

Esta secção contém figuras que representam a localização dos conectores, no painel posterior do computador. É possível que o modelo de que dispõe não inclua todos os conectores aqui ilustrados.

### Ligações do Modelo de Secretária



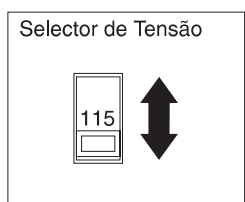
## Ligações do Modelo de Torre



## Definir o selector de tensão

Verifique a posição do selector de tensão. Se necessário, utilize a ponta de uma esferográfica para mudar a posição.

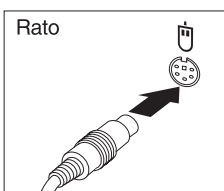
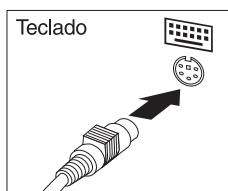
- Se o intervalo de tensão for de 90–137 V ca, coloque o selector de tensão na posição 115 V.
- Se o intervalo de tensão for de 180–265 V ca, coloque o selector de tensão na posição 230 V.



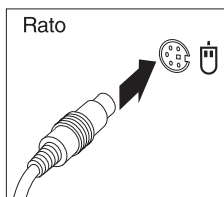
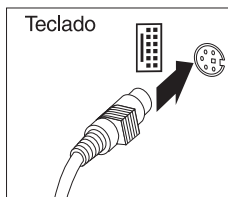
## Ligar cabos

Os conectores existentes no painel posterior do computador têm um símbolo associado, identificado através de um código cromático, para auxiliar o utilizador na correcta ligação dos cabos. Para ligar os cabos, execute os seguintes passos:

1. Ligue o cabo do teclado ao conector cinzento de teclado e o cabo do rato ao conector verde de rato.



Secretária

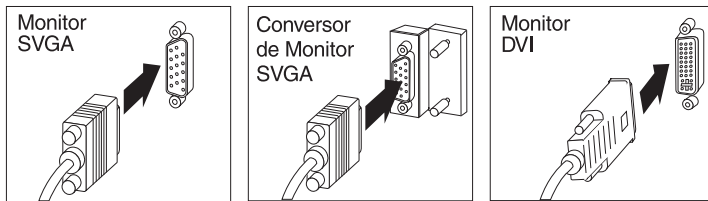


Torre

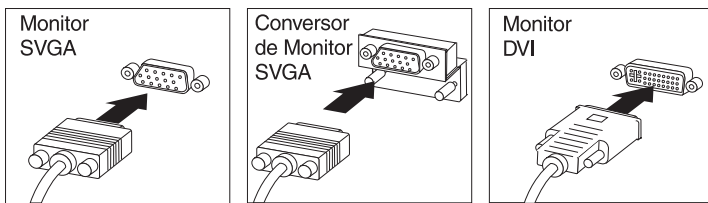
**Nota:** Se o computador for fornecido com o Windows NT Workstation e um rato ScrollPoint™, na primeira inicialização, o rato irá funcionar sem a função ScrollPoint. Será necessário encerrar o sistema e reinicializar o computador para activar a referida função.

2. Ligue o cabo do monitor ao monitor (se ainda não se encontrar ligado) e, em seguida, ao conector de monitor e aperte os respectivos parafusos.

**Nota:** Se o computador estiver equipado com um conversor de monitor SVGA, é possível que este já se encontre ligado e tenha um aspecto diferente do ilustrado na figura seguinte.



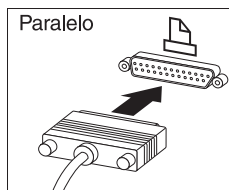
Secretária



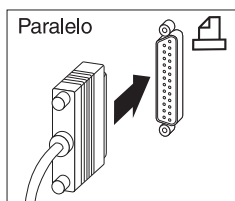
Torre

3. Ligue quaisquer dispositivos adicionais de que disponha.

- Impressora ou dispositivo paralelo

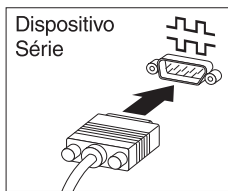


Secretária

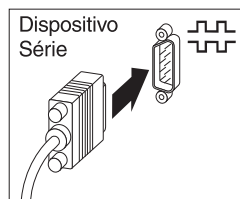


Torre

- Dispositivo série ou modem externo

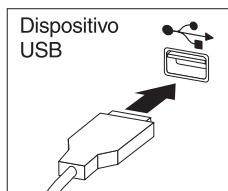


Secretária

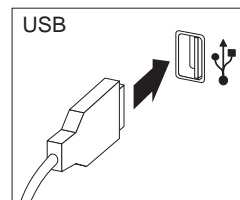


Torre

- Dispositivo USB (Universal Serial Bus)

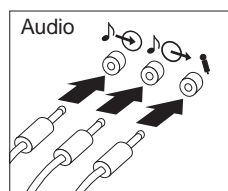


Secretária

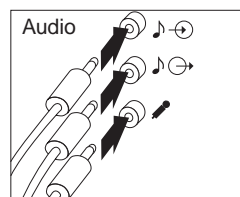


Torre

- Dispositivos opcionais, tais como colunas, microfones ou auscultadores



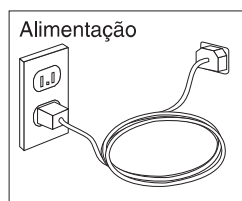
Secretária



Torre



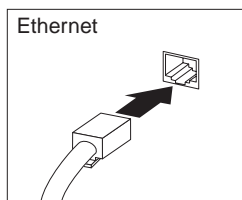
- Ligue o cabo de alimentação ao conector de alimentação. Se o conector de alimentação estiver protegido por uma etiqueta, retire-a. Em primeiro lugar, ligue os cabos de alimentação ao computador, monitor e outros dispositivos e, em seguida, ligue os cabos a tomadas eléctricas com a devida ligação à terra.



**Importante:**

- Quando o cabo de alimentação é ligado pela primeira vez, poderá parecer que o computador é ligado durante alguns segundos e, em seguida, desligado. Esta situação é normal.
- Em determinadas circunstâncias, o computador poderá não se desligar imediatamente após premir o interruptor de alimentação. Neste caso, mantenha o interruptor de alimentação premido até desligar o computador.

- Ligue o conector de linha telefónica (nos modelos equipados com um modem).
- Se o computador tiver sido fornecido com um adaptador de Ethernet, ligue o cabo de Ethernet.



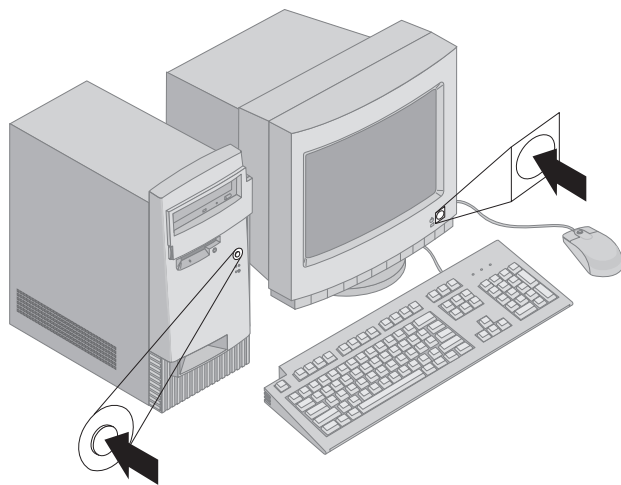
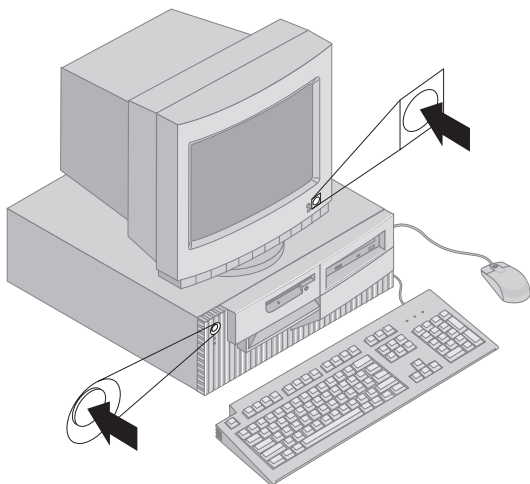
**Importante**

Tem de ser utilizado um cabo de Ethernet Categoria 5 para que o sistema funcione dentro dos limites da Classe A definidos pela FCC.

---

## Ligar a alimentação

Ligue, em primeiro lugar, a alimentação do monitor e de outros dispositivos externos e, em seguida, prima o interruptor de alimentação do computador. A figura abaixo ilustra a localização dos interruptores de alimentação do monitor e do computador. É apresentado um ecrã de logotipo enquanto o computador executa um rápido autoteste. Após a correcta execução do autoteste, o ecrã de logotipo deixa de ser apresentado e são carregados o BIOS e o software (nos modelos com software pré-instalado).



**Nota:** Se suspeitar da existência de um problema, consulte o Capítulo 6, “Quadros de Identificação e Correção de Problemas” na página 105.

---

## Terminar a instalação

Localize os números de identificação (série e modelo/tipo) e anote estas informações no Apêndice B, “Registos do Computador” na página 153.

Consulte a secção “Informações relacionadas” na página xiii, no início deste manual, para obter outras fontes de informação referentes ao computador. Para obter informações sobre o software instalado pela IBM, consulte o manual *Informações Sobre Software*, incluído no pacote de aplicações. Os programas e controladores de dispositivo adicionais estão incluídos no *CD do Product Recovery* e, nalguns casos, noutros CDs e disquetes.

## Instalar um sistema operativo

Se, apesar de o computador ser fornecido com software pré-instalado, pretender instalar um outro sistema operativo, certifique-se de que instala os controladores de dispositivo apropriados, após a instalação do sistema operativo. Os controladores de dispositivo estão contidos no *CD do Product Recovery* e poderão ser igualmente obtidos a partir da World Wide Web, no endereço <http://www.ibm.com/pc/support/>. As instruções de instalação são fornecidas conjuntamente com os suportes de dados ou em ficheiros README, incluídos nas disquetes ou nos CDs.

## Computadores sem software pré-instalado

Se o computador não tiver sido fornecido com um sistema operativo pré-instalado, os controladores de dispositivo estão incluídos no *CD de Device Driver and IBM Enhanced Diagnostics* fornecido com o computador. Este CD inclui um ficheiro README que contém informações sobre a respectiva utilização para efeitos de recuperação ou instalação de controladores de dispositivo. Para poder consultar ou imprimir o ficheiro README, é necessário aceder ao ficheiro através do sistema operativo.

Para consultar o ficheiro README, proceda do seguinte modo:

1. Retire o *CD de Device Driver and IBM Enhanced Diagnostics* da unidade de CD-ROM.
2. Reinicialize o computador e o sistema operativo.
3. Introduza o *CD de Device Driver and IBM Enhanced Diagnostics* na unidade de CD-ROM.
4. Visualize a estrutura de directórios do CD utilizando um programa de gestão de ficheiros como, por exemplo, o Microsoft Windows Explorer ou o comando DIR do DOS.
5. Faça duplo clique em README.TXT ou utilize um editor de texto para consultar o ficheiro.

---

## Capítulo 3. Utilização e Cuidados a Ter com o Computador

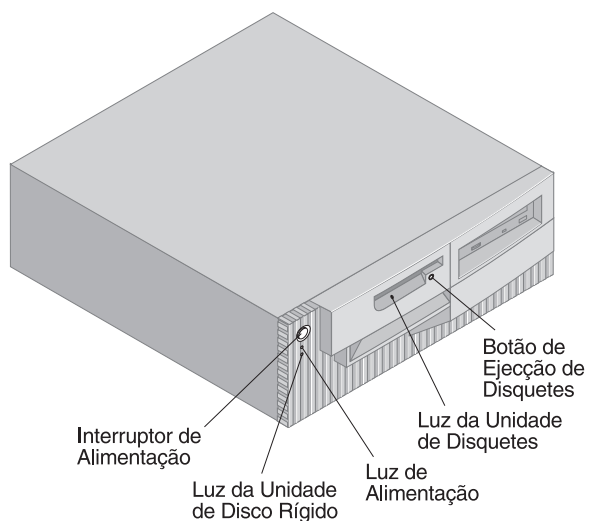
Este capítulo contém informações sobre a utilização diária do computador.

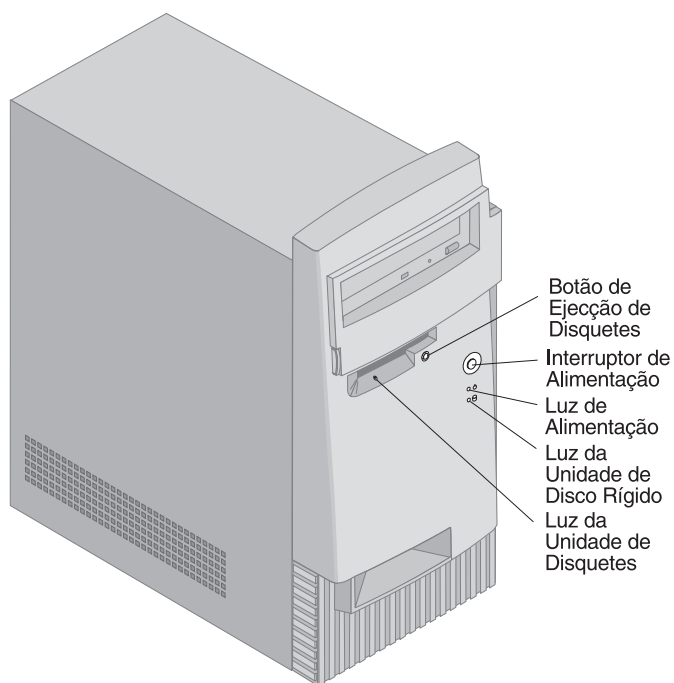
---

### Controlos e indicadores de estado

Cada botão existente no painel anterior do computador corresponde um controlo que permite executar uma função específica, tal como, ligar a alimentação do computador. As luzes são indicadores de estado que informam o utilizador quando um determinado dispositivo, como a unidade de disquetes, se encontra em utilização.

As figuras seguintes ilustram os controlos e os indicadores de estado dos modelos de secretária e torre.





A lista seguinte descreve os controlos e os indicadores de estado do computador.

- **Interruptor de alimentação:** Prima este interruptor para ligar ou desligar a alimentação do computador. Não desligue a alimentação do computador enquanto a luz indicadora de utilização da unidade de disco rígido ou de disquetes estiver acesa.

**Nota:** De um modo geral, o interruptor de alimentação é accionado através de uma simples pressão. Contudo, em algumas circunstâncias, o computador poderá não se desligar imediatamente. Neste caso, prima o interruptor durante cerca de 5 segundos.

- **Luz de alimentação:** Este indicador de estado acende-se quando a alimentação do computador é ligada.
- **Luz da unidade de disco rígido:** Quando esta luz se encontra acesa, indica que as cabeças da unidade de disco rígido estão a ser colocadas em posição ou que o computador está a efectuar uma operação de leitura ou gravação na unidade de disco rígido.
- **Botão de ejeção de disquetes:** Prima este botão para retirar uma disquete da unidade.

- **Luz da unidade de disquetes:** Quando esta luz se encontra acesa, indica que as cabeças da unidade de disquetes estão a ser colocadas em posição ou que o computador está a efectuar uma operação de leitura ou gravação numa disquete.

**Nota:** Se o computador estiver equipado de origem com uma unidade de CD-ROM, consulte a secção “Utilizar unidades de CD-ROM, CD-RW ou DVD” na página 26 para obter mais informações sobre os respectivos controlos e indicadores de estado.

---

## Inicializar o computador

Os dados apresentados e os avisos sonoros emitidos quando o computador é inicializado dependem das definições especificadas no menu Opções de Arranque do Utilitário de Configuração. As definições assumidas são **Estado da Ligação Desactivado/a** e **Autotestes Após Ligação Rápidos**.

**Nota:** A especificação de outras definições poderá alterar os dados apresentados no arranque do computador.

Segue-se uma breve descrição das acções normalmente executadas quando o computador é ligado:

**Nota:** É possível que os ecrãs ou mensagens seguintes sejam apresentados apenas por breves momentos.

1. É apresentado o logotipo da IBM.
2. São apresentadas as seguintes mensagens:  
Prima F12 para inicializar o computador a partir da rede  
Prima F1 para obter o Utilitário de Configuração
3. Se forem detectados erros durante os POST, são apresentadas mensagens relacionadas.
4. Se tiver definido uma palavra-passe de ligação, é apresentado no ecrã o respectivo pedido. Se estiverem definidas uma palavra-passe de ligação e uma palavra-passe de administrador, poderá introduzir qualquer uma destas palavras-passe no pedido apresentado. Depois de indicada a palavra-passe e premida a tecla Enter, é apresentado o primeiro ecrã do sistema operativo ou do programa de aplicação.
5. Se a configuração do equipamento do sistema tiver sido alterada ou se for detectado um erro, é possível que seja apresentado o menu Utilitário de Configuração quando for premida a tecla Enter.

Para mais informações, consulte a secção “Autotestes após ligação (POST)” na página 106.

Se a opção **Estado da Ligação** estiver definida como *Activado/a* e a execução dos POST (autotestes após ligação) terminar sem que seja detectado

qualquer problema, é emitido um aviso sonoro. Se os POST detectarem um problema durante a inicialização do computador, são emitidos vários avisos sonoros, ou nenhum aviso. Na maior parte dos casos, é apresentado um código de erro no canto superior esquerdo do ecrã e, nalguns casos, junto do código é apresentada uma descrição do erro. O ecrã pode apresentar diversos códigos de erro e descrições. Anote todos os números dos códigos e respectiva descrição.

Se a opção **Autotestes Após Ligação** estiver definida como *Avançados*, são apresentados no canto superior esquerdo do ecrã números que indicam a quantidade de memória testada, até ser atingido o total de memória do sistema. No canto inferior esquerdo do ecrã, são apresentadas opções que permitem optar entre executar os POST rápidos e iniciar o Utilitário de Configuração.

---

## Encerrar o sistema

Quando pretender desligar o computador, execute o procedimento de encerramento correcto para o sistema operativo instalado. Deste modo, evitará a perda de dados não guardados ou a ocorrência de danos nos programas de software. Para mais informações, consulte a documentação que acompanha o sistema operativo.

---

## Utilizar disquetes

A unidade de disquetes instalada no computador suporta a utilização de disquetes de 3,5 polegadas. São a seguir indicadas algumas informações referentes à utilização de disquetes de 3,5 polegadas.

### Manusear e arquivar disquetes

No interior do invólucro protector da disquete, encontra-se um disco flexível com um revestimento magnético. Este disco pode ficar danificado quando exposto a temperaturas elevadas, ao pó, a campos magnéticos ou a dedadas. Quando manusear e arquivar disquetes, tenha em atenção o seguinte:

- Os dados são arquivados na superfície magnética da disquete. Esta superfície está protegida por uma cobertura em plástico. Se a cobertura estiver danificada, *não* utilize a disquete. Uma disquete danificada poderá causar danos na unidade de disquetes.
- A patilha deslizante, na parte superior das disquetes de 3,5 polegadas, protege parte da superfície magnética. A unidade de disquetes desloca esta patilha para ler ou gravar dados na disquete. *Não* a deverá



deslocar para evitar dedadas ou acumulação de pó que possam originar perda de dados.

- Nunca toque no disco magnético propriamente dito.
- Mantenha as disquetes afastadas de ímanes ou dispositivos que gerem campos magnéticos de forte intensidade, como motores eléctricos ou geradores. As disquetes são sensíveis a ímanes existentes em aparelhos de televisão, telefones, colunas estéreo e outros. Um campo magnético pode apagar os dados gravados nas disquetes. *Não* coloque as disquetes sobre o monitor nem utilize ímanes para prender notas ao computador.
- Não guarde as disquetes em locais expostos a temperaturas elevadas, demasiado baixas ou sob a luz directa do sol. São aceitáveis para disquetes de 3,5 polegadas, temperaturas entre 4° e 53°C (39° e 127°F). Mantenha as disquetes afastadas de fontes de calor. O revestimento plástico exterior pode abaular, danificando a disquete.

## **Introduzir e remover disquetes**

Para introduzir uma disquete de 3,5 polegadas, pegue na disquete com a face que apresenta a etiqueta voltada para cima e introduza a extremidade com a patilha protectora em primeiro lugar. Empurre a disquete para o interior da unidade de disquetes até ouvir um estalido.

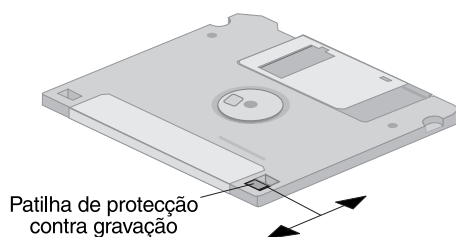
Para remover a disquete, prima o botão de ejeção e retire a disquete da unidade. Não remova a disquete enquanto a luz indicadora de unidade de disquetes em utilização estiver acesa.

## **Proteger disquetes contra gravação**

Pode suceder que uma disquete seja formatada acidentalmente ou sejam inadvertidamente gravados dados na mesma, dando origem à sobreposição ou perda de informações importantes. Por este motivo, é um bom princípio proteger contra gravação as disquetes que contenham dados importantes. Os dados numa disquete protegida contra gravação podem ser lidos, mas não podem ser eliminados ou alterados.

A maior parte das disquetes de 3,5 polegadas apresentam uma patilha de protecção contra gravação que pode ser utilizada para impedir a gravação ou a eliminação dos dados contidos na disquete. Se uma disquete de 3,5 polegadas não apresentar uma patilha de protecção contra gravação, significa que se encontra permanentemente protegida.

A patilha de protecção contra gravação encontra-se na face posterior das disquetes de 3,5 polegadas.



- Para permitir a gravação de dados na disquete, desloque a patilha de modo a que o orifício de protecção contra gravação fique fechado.
- Para impedir a gravação de dados na disquete, desloque a patilha de modo a que esse orifício fique aberto.

O computador inclui ainda um interruptor na placa de sistema que, quando definido como *ON*, impede a gravação de dados numa disquete independentemente da posição da patilha de protecção contra gravação de dados, na disquete. Para obter instruções de definição deste interruptor, consulte a secção “Definir o interruptor de protecção contra gravação em disquetes” na página 80.

---

## Utilizar unidades de CD-ROM, CD-RW ou DVD

Alguns modelos estão equipados de origem com unidades de CD-ROM, CD-RW (CD-Re-gravável) ou DVD. As unidades de CD-ROM podem reproduzir ou ler um CD, mas não gravar informações no mesmo. As unidades de CD-RW utilizam CDs pré-gravados ou CDs de gravação. As unidades de DVD podem reproduzir CDs, CD-RWs e discos DVD. A tecnologia DVD permite o armazenamento de um volume de dados superior em CD-ROM e CD-RW, por isso, as unidades de DVD utilizam suportes de dados de gravação DVD. As unidades de CD-ROM e de CD-RW utilizam CDs de 12 cm (4,75 polegadas), padrão na indústria.

Ao utilizar uma unidade de CD-ROM, CD-RW ou DVD, tome as seguintes precauções:

- Não coloque a unidade numa superfície inclinada nem num local exposto a:
  - Temperaturas elevadas
  - Níveis de humidade elevados
  - Pó excessivo
  - Vibração ou impactos bruscos
  - Luz directa do sol

- Nas unidades de CD-ROM, utilize apenas CDs pré-gravados. Nas unidades de CD-RW, utilize apenas CDs pré-gravados e CD-RWs. Nas unidades de DVD, utilize DVDs, CD-RWs e CDs pré-gravados. Os DVDs e CD-RWs não funcionam nas unidades de CD-ROM. Não introduza nas unidades de CD ou de DVD qualquer objecto que não um CD ou DVD.
- Antes de mover o computador, retire o CD da unidade.

## Utilizar discos CD,CD-RW e DVD

Quando utilizar um CD, CD-RW ou DVD, tenha em atenção o seguinte:

- Segure o disco pelas extremidades exterior e central. Não toque na superfície da face que não apresenta qualquer etiqueta.
- Para remover pó ou dedadas, limpe o disco do centro para o exterior, utilizando um pano macio, limpo. A limpeza do disco com movimentos circulares pode provocar a perda de dados.
- Não escreva nem cole etiquetas no disco.
- Não risque nem marque o disco.
- Não coloque nem guarde o disco em locais expostos à luz directa do sol.
- Não utilize detergentes ou quaisquer outros produtos abrasivos para limpar o CD.
- Não deixe cair nem dobre o disco.

## Introduzir um CD, CD-RW ou DVD

Para introduzir um CD, CD-RW ou DVD na respectiva unidade:

1. Prima o botão de ejeção/introdução. O tabuleiro abre-se. (Não force manualmente a abertura do tabuleiro.)
2. Coloque o disco no tabuleiro, com a etiqueta voltada para cima.
3. Feche o tabuleiro, premindo o botão de ejeção/introdução ou empurrando cuidadosamente o tabuleiro para dentro. Uma vez fechado o tabuleiro, a luz indicadora, localizada na parte anterior da unidade, acende-se para indicar que a unidade está a ser utilizada.
4. Para retirar o disco, prima o botão de ejeção/introdução. Quando o tabuleiro se abrir, retire o disco com cuidado.
5. Feche o tabuleiro, premindo o botão de ejeção/introdução ou empurrando cuidadosamente o tabuleiro para dentro.

**Nota:** Se o tabuleiro não deslizar para fora da unidade quando premir o botão de ejeção/introdução, introduza a ponta de um clip no

orifício de ejeção de emergência, localizado na parte anterior da unidade de CD-ROM.

#### Importante

Se instalar o computador de modo a que o tabuleiro da unidade de CD-ROM fique numa orientação vertical, certifique-se de que os retentores do CD, no tabuleiro, ficam posicionados de modo a manter o CD no lugar, uma vez fechado o tabuleiro. (Existem diversos tipos de retentores nas diferentes unidades de CD-ROM. Alguns requerem a rotação ou extensão de duas ou mais patilhas ou grampos. Outros utilizam uma peça de fixação em arame que é necessário ajustar na unidade de modo a manter o CD no devido lugar.)

---

## Módulos de gestão do sistema

Esta secção descreve os módulos que permitem a um administrador da rede ou servidor de ficheiros efectuar a gestão e o controlo remotos do computador. Para mais informações sobre a gestão do sistema, consulte o manual *Understanding Your Personal Computer* (incluído no *CD do Software Selections* fornecido com o computador).

As ferramentas IBM Universal Manageability dinamizam e automatizam as tarefas de assistência e de gestão de sistemas PC, tais como, o rastreio e utilização do equipamento do computador. Estas ferramentas de tecnologia de ponta para PCs IBM encontram-se disponíveis sem custos adicionais, ajudando o utilizador a reduzir o TCO (Total Cost of Ownership) dos PCs ligados em rede e permitindo-lhe concentrar os recursos vitais da empresa nas actividades de negócio fundamentais. Para mais informações, consulte o endereço <http://www.ibm.com/pc/us/software/sysmgmt> na World Wide Web.

## Wake on LAN

O módulo Wake on LAN requer uma placa de rede com suporte de Wake on LAN. O administrador da rede poderá utilizar este módulo para ligar o computador a partir de uma localização remota. Quando o módulo Wake on LAN é utilizado em conjunto com software de gestão de rede como, por exemplo, o Netfinity Manager™ (disponível na World Wide Web), é possível executar remotamente um grande número de funções, como transferências de dados, actualizações de software e dos POST ou do BIOS. Para mais informações, consulte a documentação que acompanha o adaptador de Ethernet.

**Nota:** Se o cabo de alimentação do computador estiver ligado a um protector contra oscilações de tensão, quando desligar a alimentação

do computador utilize sempre o interruptor de alimentação do computador e não o interruptor existente no protector contra oscilações de tensão. Caso contrário, o módulo Wake on LAN não funcionará.

## **Alert on LAN**

Este computador suporta tecnologia Alert on LAN. A tecnologia Alert on LAN permite a emissão de notificações relativas a alterações ao sistema do computador, mesmo quando a alimentação do computador se encontra desligada. Associado às tecnologias DMI (Desktop Management Interface) e Wake on LAN, o módulo Alert on LAN auxilia na gestão e monitorização dos módulos de equipamento e de software do computador.

Alert on LAN gera notificações após erros dos POST durante uma tentativa de execução de Wake on LAN ou após o computador ter sido desligado da rede ou da tomada de alimentação. O módulo Alert on LAN pode ser integrado com software de gestão de rede como, por exemplo, o LANClient Control Manager™ e o IBM Netfinity Manager.

## **RPL (Remote Program Load) ou DHCP (Dynamic Host Configuration Protocol)**

Se o computador estiver equipado com um adaptador de Ethernet, o administrador da rede poderá utilizar as funções RPL (Remote Program Load - Carregamento do Programa Remoto) ou DHCP (Dynamic Host Configuration Protocol) para controlar o computador. A utilização de RPL em conjunto com software como, por exemplo, o IBM LANClient Control Manager, permite a utilização de uma função denominada *Hybrid RPL*, que efectua a instalação de imagens (ou ficheiros) híbridas no disco rígido do computador. Em seguida, sempre que o computador for inicializado a partir da rede, o LANClient Control Manager reconhece-o como cliente de Hybrid RPL, sendo descarregado no disco rígido do computador um programa de *arranque*. Trata-se de um pequeno programa que ajuda a evitar o congestionamento da rede. A função Hybrid RPL evita o tráfego na rede associado ao RPL normal.

## **Administração Remota**

O administrador da rede poderá utilizar esta função para actualizar remotamente os POST e o BIOS do computador. É requerida a utilização de software de gestão de rede como, por exemplo, o LANClient Control Manager, para que seja possível tirar partido desta função. Para obter informações relativas à configuração, consulte a secção “Definir Administração Remota” na página 54.

## **LANclient Control Manager (LCCM)**

O LANclient Control Manager (LCCM) constitui um programa gráfico, baseado em servidor, que auxilia à expansão do sistema ao permitir a instalação autónoma de sistemas operativos, imagens de software completas, controladores de dispositivo e actualizações do BIOS. Utilizado em conjunto com o módulo Wake on LAN, o LCCM pode inicializar remotamente um sistema que se encontre desligado, o que significa que a instalação pode ser executada quando o sistema não está a ser utilizado. Ao adquirir um PC IBM, poderá transferir gratuitamente o LCCM (à excepção das tarifas de acesso à Internet).

Para mais informações ou para transferir este software, visite o endereço <http://www.ibm.com/pc/us/desktop/lccm>, na World Wide Web.

## **System Migration Assistant**

O System Migration Assistant (SMA) integra a funcionalidade do tipo assistente para auxiliar os administradores a proceder à transferência remota de configurações, definições de perfil, controladores de impressora e ficheiros a partir de um PC IBM ou não IBM para sistemas IBM suportados. Ao adquirir um PC IBM, poderá transferir gratuitamente o SMA (à excepção das tarifas de acesso à Internet).

Para mais informações ou para transferir este software, visite o endereço <http://www.ibm.com/pc/us/software/sysmgmt/products/sma>, na World Wide Web.

## **Desktop Management Interface**

DMI (Desktop Management Interface) constitui um método de recolha de informações relativas ao equipamento e software do computador. Num ambiente de rede, os administradores de rede podem utilizar DMI para efectuar a gestão e o controlo remotos do computador. Para mais informações sobre DMI, consulte o manual *Understanding Your Personal Computer* (incluído no *CD do Software Selections* fornecido com o computador).

## **Activação por Chamada**

O módulo Activação por Chamada pode ser utilizado para ligar o computador quando um modem com suporte de activação por chamada detecta a chegada de uma chamada através da linha telefónica à qual se encontra ligado. Pode configurar esta função utilizando o Utilitário de Configuração.

---

## **Utilizar funções de segurança**

Utilize as funções de segurança a seguir referidas para proteger o equipamento e o software do computador.

### **Utilizar uma argola de cadeado**

Alguns modelos de computador têm integrada uma argola, que poderá ser utilizada para impedir a remoção da cobertura do computador por meio de um cadeado.

### **Utilizar um dispositivo de segurança de fixação em U**

O computador pode ser preso a uma secretária, mesa ou outro mobiliário por meio do dispositivo de segurança de fixação em U e de um cabo em aço. Deste modo, o computador fica protegido contra roubo. Para obter instruções de instalação de um dispositivo de segurança de fixação em U, consulte a secção “Instalar um dispositivo de segurança de fixação em U” na página 97.

### **Interruptor de protecção contra gravação em disquetes**

Para impedir o roubo de software e dados, pode definir o interruptor de protecção contra gravação em disquetes, existente na placa de sistema, de modo a impedir a gravação de dados em disquetes. Para obter instruções de definição do interruptor, consulte a secção “Definir o interruptor de protecção contra gravação em disquetes” na página 80.

### **Unidade de disco rígido SMART III**

O computador integra uma unidade de disco rígido SMART III (Self-Monitoring, Analysis, and Reporting Technology) com capacidade de comunicação de potenciais avarias da unidade. Sempre que a unidade detecta um erro, é apresentada no ecrã uma mensagem de aviso em conformidade com DMI e, se o computador estiver ligado em rede, essa mesma mensagem é enviada para a consola do administrador. Uma vez detectado um erro, é possível criar uma cópia de segurança dos dados guardados na unidade de disco rígido, de modo a permitir a substituição da unidade.

## **Protecção contra vírus**

Este computador integra protecção contra vírus que pode ser activada através do Utilitário de Configuração. Complementarmente, o Norton AntiVirus for IBM encontra-se disponível no *CD do Software Selections* da IBM. Para mais informações sobre o Norton AntiVirus for IBM ou outro software, consulte o manual *Informações Sobre Software*.

## **Bloquear o teclado**

O teclado pode ser bloqueado, de modo a impedir a respectiva utilização não autorizada. Para bloquear o teclado, é necessário definir uma palavra-passe de ligação. Deste modo, para desbloquear o teclado, será necessário introduzir a palavra-passe de ligação correcta. A palavra-passe de ligação pode ser definida através do Utilitário de Configuração. Para mais informações, consulte a secção “Utilizar uma palavra-passe de ligação” na página 44.

Alguns sistemas operativos dispõem de uma função de bloqueio do teclado e do rato. Para mais informações, consulte a documentação que acompanha o sistema operativo.

## **Funções de segurança adicionais do PC 300PL 6565**

Se tiver um computador PC 300PL 6565, estão disponíveis funções de segurança adicionais. Estas funções incluem Segurança Avançada, detector de intrusão, fecho da cobertura e chaves e soluções de segurança IBM que conferem protecção às operações de e-business (comércio electrónico).

### **Segurança Avançada**

A função de segurança avançada está disponível no PC 300PL 6565 para conferir protecção acrescida à palavra-passe de administrador e à sequência de arranque. Se esta função se encontrar activa, a palavra-passe de administrador e a sequência de arranque são arquivadas num módulo EEPROM de segurança, não volátil, altamente protegido, distinto da memória CMOS e do módulo EEPROM que contém os programas de sistema. Quando protegidas pela função de segurança avançada, a palavra-passe de administrador e a sequência de arranque permanecem inalteradas, mesmo que a vida útil da pilha do computador termine ou que esta seja removida do computador. Para mais informações, consulte a secção “Segurança Avançada” na página 50.



## **Fecho da cobertura**

A estrutura do computador PC 300PL 6565 inclui um fecho que impede a remoção da cobertura. O fecho da cobertura é fornecido com duas chaves idênticas.

### **Importante**

A etiqueta presa às chaves contém o número de série das chaves e o endereço do respectivo fabricante. Anote o número do código da chave e o endereço e o número de telefone do fabricante na área destinada ao efeito, no Apêndice B, "Registos do Computador" na página 153.

Não é permitida a duplicação das chaves. Em caso de extravio, para obter um duplicado das chaves terá de as encomendar directamente ao respectivo fabricante, pelo que irá precisar destas importantes informações.

## **Detector de intrusão**

Um detector de intrusão, no interior do PC 300PL 6565, alerta o administrador de sistema quando a cobertura do computador é removida. Este detector é activado após a definição da palavra-passe de administrador no Utilitário de Configuração.

Uma vez definida a palavra-passe e após a remoção da cobertura do computador, é apresentada uma mensagem de erro dos POST (176), na vez seguinte que o computador for ligado. Se o detector de intrusão detectar a remoção da cobertura do computador, para poder inicializar o computador, em primeiro lugar, terá que introduzir a palavra-passe de administrador correcta. Para obter informações sobre a definição de palavras-passe, consulte a secção "Utilizar uma palavra-passe de administrador" na página 47.

## **Capacidade Asset ID**

A função Asset ID encontra-se instalado no computador PC 300PL 6565.

Esta função permite a utilização de dispositivos emissores de frequências de rádio, tais como um scanner portátil, e da antena existente no painel anterior do computador para ter acesso a informações acerca do computador. Um módulo EEPROM na placa de sistema contém as informações acerca do computador, incluindo os dados de configuração e números de série dos principais componentes. Inclui igualmente campos em branco que podem ser utilizados para gravar informações específicas acerca do computador. (A função Asset ID só pode ser utilizada em conjunto com

equipamento de frequências rádio que esteja em conformidade com os limites de radiação RF da norma ANSI/IEEE C95.1 1991.)

Para obter as informações mais recentes sobre as funções de segurança de computadores pessoais, consulte a página de suporte da IBM, no endereço <http://www.ibm.com/pc/ww/ibmpc/security/index.html>, na World Wide Web. Para obter as informações mais recentes sobre as funções de segurança de computadores IntelliStation, consulte a página de suporte da IBM, no endereço <http://www.ibm.com/pc/ww/intellistation/security/index.html>, na World Wide Web.

### **Soluções de segurança IBM**

O computador PC 300PL 6565 inclui soluções de segurança IBM. As soluções de segurança IBM conferem maior segurança às operações de e-business (comércio electrónico). Um microcircuito de segurança integrado, denominado *IBM Embedded Security Chip*, confere ao computador a funcionalidade de uma placa SmartCard, sem acréscimo de custo. As soluções de segurança IBM incluem igualmente o software User Verification Manager, que auxilia na gestão da autenticação, de modo a permitir ao utilizador decidir quem tem acesso aos componentes do sistema.

---

### **Utilizar as funções vídeo**

Este computador é fornecido de origem com um adaptador de vídeo pré-instalado na ranhura AGP. Alguns modelos são fornecidos com um adaptador SVGA (super video graphics array) e outros com um adaptador DVI (*Digital Video Interactive*). Um adaptador DVI suporta igualmente um monitor SVGA, mediante a utilização de um conversor, ligado ao conector de saída. Cada um destes adaptadores suporta diversos *modos de vídeo*. Os modos de vídeo correspondem a diferentes combinações de resolução, frequência de renovação e número de cores, definidos por uma norma de vídeo relativa à apresentação de texto ou gráficos. Para mais informações sobre os modos de vídeo, consulte o manual *Understanding Your Personal Computer* (incluído no *CD do Software Selections* fornecido com o computador).

### **Controladores de vídeo**

Para tirar total partido do adaptador de gráficos instalado no computador, alguns sistemas operativos e programas de aplicação requerem a utilização de software, denominado controlador de dispositivo de vídeo. Estes controladores de vídeo permitem uma maior velocidade de apresentação dos dados, uma resolução superior, um maior número de cores disponíveis e imagens sem cintilação.

O CD do *Product Recovery* ou o CD de *Device Driver and IBM Enhanced Diagnostics* fornecido com o computador inclui controladores de dispositivo para o adaptador de gráficos, bem como um ficheiro README com instruções relativas à respectiva instalação. Se o computador tiver software pré-instalado pela IBM, os controladores de vídeo já se encontram instalados no disco rígido. Contudo, estas instruções podem vir a ser úteis, no caso de necessitar de instalar novamente os controladores de dispositivo, ou ainda, se necessitar de informações sobre como obter e instalar versões actualizadas dos controladores de dispositivo.

Para mais informações, consulte o Capítulo 7, “Obter Ajuda, Assistência e Informações” na página 139.

## Alterar as definições do monitor

Para obter uma melhor qualidade de imagem no ecrã e reduzir a cintilação, pode ser necessário redefinir a resolução e a frequência de renovação do monitor. Pode ver e alterar as definições do monitor através do painel de controlo do sistema operativo. Para mais informações sobre as definições do monitor, consulte a documentação do sistema operativo.

### Atenção

Antes de alterar as definições do monitor, não deixe de ler a documentação que o acompanha. A utilização de uma resolução ou frequência de renovação não suportadas pelo monitor pode tornar o ecrã ilegível e causar danos no monitor. As informações que acompanham o monitor incluem normalmente as resoluções e frequências de renovação suportadas pelo mesmo. Se necessitar de obter informações adicionais, contacte o fabricante do monitor.

Para minimizar a cintilação do ecrã e o efeito de imagem tremida, configure o monitor para a frequência de renovação máxima não entrelaçada suportada. Se o monitor de que dispõe estiver em conformidade com a norma DDC (Display Data Channel) de VESA, é provável que já esteja configurado para a frequência de renovação máxima suportada pela placa controladora de vídeo e pelo monitor. Se não tiver a certeza se o monitor de que dispõe está em conformidade com a norma DDC, consulte a respectiva documentação.

---

## Utilizar as funções audio

O computador está equipado com uma placa controladora de audio integrada que suporta aplicações de Sound Blaster e é compatível com o Microsoft Windows Sound System. Estes modelos incluem igualmente uma única coluna interna e três conectores audio. A placa controladora de audio proporciona a capacidade de gravação e reprodução de som e música, através de aplicações multimedia. Opcionalmente, poderá ligar colunas estéreo ao conector de saída de linha, para melhor apreciar o som produzido pelas aplicações multimedia.

Os conectores audio do computador correspondem a duas mini-tomadas de 3,5 mm (1/8 polegadas). É a seguir incluída uma descrição dos referidos conectores. (Para determinar a localização dos conectores, consulte a secção “Ligações do Modelo de Secretária” na página 12 ou “Ligações do Modelo de Torre” na página 13.)

### Saída de linha/auscultadores

Esta tomada é utilizada para o envio de sinais audio do computador para dispositivos externos como, por exemplo, colunas estéreo com amplificadores incorporados, auscultadores, teclados multimedia ou para a tomada de entrada de linha audio de um sistema estereofónico.

**Nota:** A coluna interna do computador é desactivada quando são ligadas colunas externas ao conector de auscultadores do computador.

### Entrada de linha audio

Esta tomada é utilizada para aceitar a entrada, no sistema sonoro do computador, de sinais audio provenientes de dispositivos externos, tais como, saída de linha de um sistema estereofónico ou aparelho de televisão, ou de um instrumento musical.

### Microfone

Esta tomada é utilizada para a ligação de um microfone ao computador para gravação de voz ou outros sons no disco rígido. Esta tomada pode ser igualmente utilizada com software de reconhecimento de voz.

**Nota:** Se detectar interferências ou efeito de “feedback” nas colunas durante a gravação, tente baixar o volume de gravação do microfone (gain).

Os procedimentos de gravação e reprodução de som variam consoante o sistema operativo. Para obter informações e instruções, consulte a documentação do sistema operativo.

---

## Actualizar os programas de sistema

Os *programas de sistema* constituem o nível básico do software incorporado no computador. Incluem os autotestes após ligação (POST), o código BIOS (basic input/output system) e o Utilitário de Configuração. Os POST correspondem a um conjunto de testes e procedimentos que são executados sempre que o computador é ligado. O BIOS é um nível de software que converte instruções de outros níveis de software em sinais eléctricos inteligíveis pelo equipamento do computador. Pode utilizar o Utilitário de Configuração para ver e alterar a configuração do computador.

A placa de sistema do computador inclui um módulo *electrically erasable programmable read-only memory* (EEPROM, também denominado *memória flash*). Pode facilmente actualizar os POST, o BIOS, bem como o Utilitário de Configuração, inicializando o computador com uma disquete de actualização flash ou através da função de administração remota. Para mais informações, consulte a secção “Definir Administração Remota” na página 54.

Como parte de um esforço contínuo no sentido de melhorar a qualidade, a IBM poderá proceder a alterações e aperfeiçoamentos aos programas de sistema. As actualizações são disponibilizadas sob a forma de ficheiros que podem ser descarregados na World Wide Web. Entre os ficheiros de actualização disponíveis, encontra-se um ficheiro README que inclui instruções de utilização das actualizações aos programas de sistema.

---

## Cuidados a ter com o computador

Respeite as directrizes a seguir indicadas para garantir o funcionamento e a manutenção adequados ao computador.

### Informações básicas

Seguem-se algumas informações básicas sobre como manter o funcionamento correcto do computador:

- Instale o computador num local limpo e seco, sobre uma superfície plana e firme.
- Não coloque objectos sobre o monitor nem obstrua as grelhas de ventilação do monitor ou do computador. Estas grelhas permitem a circulação de ar, evitando o sobreaquecimento do computador.
- Mantenha alimentos e bebidas afastados de quaisquer componentes do computador. Migalhas e líquidos sujam o teclado e o rato, podendo mesmo inutilizá-los.

- Não exponha os interruptores de alimentação ou outros controlos ao contacto com a água. A humidade pode danificar estes componentes ou provocar choques eléctricos.
- Para desligar os cabos de alimentação, puxe sempre pela respectiva ficha e não pelo cabo.

## Limpar o computador

É aconselhável limpar periodicamente o computador, de modo a proteger as superfícies e a garantir um funcionamento isento de problemas.



### **CUIDADO:**

**Não se esqueça de desligar os interruptores de alimentação do computador e do monitor, antes de limpar o computador e o ecrã do monitor.**

### **Computador e teclado**

Utilize apenas produtos de limpeza não abrasivos e um pano húmido para limpar as superfícies pintadas do computador.

### **Ecrã do monitor**

Não utilize produtos de limpeza abrasivos para limpar o ecrã do monitor. A superfície do ecrã risca-se com facilidade, pelo que deve evitar encostar ao ecrã pontas de lápis, canetas e borrachas.

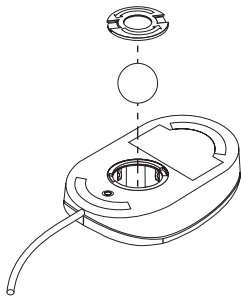
Para limpar a superfície do ecrã, utilize um pano seco e macio ou sobre para o ecrã de modo a remover pó acumulado ou outras partículas. Em seguida, utilize um pano macio humedecido com um produto de limpeza de vidros não abrasivo.

### **Rato**

Se o ponteiro no ecrã não acompanhar os movimentos do rato, pode ser necessário limpar o rato.

Para limpar o rato:

1. Desligue a alimentação do computador.
2. Desligue o cabo do rato do computador.
3. Volte o rato ao contrário. Desbloqueie a peça de fixação existente na parte inferior do rato, deslocando-a na direcção indicada pela seta.



4. Incline o rato para retirar a peça de fixação e a esfera.
5. Lave a esfera com água morna e um pouco de sabão e enxugue-a bem.
6. Utilizando um pano humedecido, limpe o exterior do rato e a peça de fixação. Não se esqueça de limpar os cilindros existentes no interior do rato.
7. Coloque a esfera no interior do rato e encaixe a peça de fixação, rodando-a na direcção oposta à indicada pela seta.
8. Ligue novamente o cabo do rato ao computador.

## Deslocar o computador

Antes de deslocar o computador, tome as precauções a seguir indicadas.

1. Crie uma cópia de segurança de todos os ficheiros e dados do disco rígido.  
Os sistemas operativos podem utilizar diferentes procedimentos para a execução de cópias de segurança. Para obter mais informações sobre cópias de segurança de software, consulte a documentação que acompanha o sistema operativo.
2. Retire todos os suportes de dados (disquetes, CDs e bandas) das respectivas unidades.
3. Encerre o sistema operativo e desligue a alimentação do computador e de todos os dispositivos a ele ligados. A unidade de disco rígido coloca automaticamente as cabeças de leitura/gravação numa área que não contenha dados. Este processo evita a ocorrência de danos no disco rígido.
4. Desligue todos os cabos de alimentação das tomadas eléctricas.
5. Tome nota da localização das ligações dos cabos, no painel posterior do computador e, em seguida, desligue-os.

6. Se tiver guardado as caixas de transporte e os materiais de acondicionamento originais, utilize-os para embalar o computador. Se utilizar outro tipo de caixas, acondicione bem os diversos componentes, de modo a protegê-los contra a ocorrência de danos.



---

## Capítulo 4. Utilitário de Configuração

O Utilitário de Configuração está contido na EEPROM (electrically erasable programmable read-only memory) do computador. Pode utilizar o Utilitário de Configuração para ver e alterar as definições de configuração do computador, independentemente do sistema operativo utilizado. Contudo, as definições que efectuar no sistema operativo poderão sobrepor-se a definições equivalentes no Utilitário de Configuração.

---

### Iniciar e utilizar o Utilitário de Configuração

O Utilitário de Configuração é automaticamente iniciado quando é detectada uma alteração à configuração do equipamento, durante os POST. O computador apresenta uma mensagem de erro dos POST iniciada pelo número 162. Consulte a secção “Autotestes após ligação (POST)” na página 106.

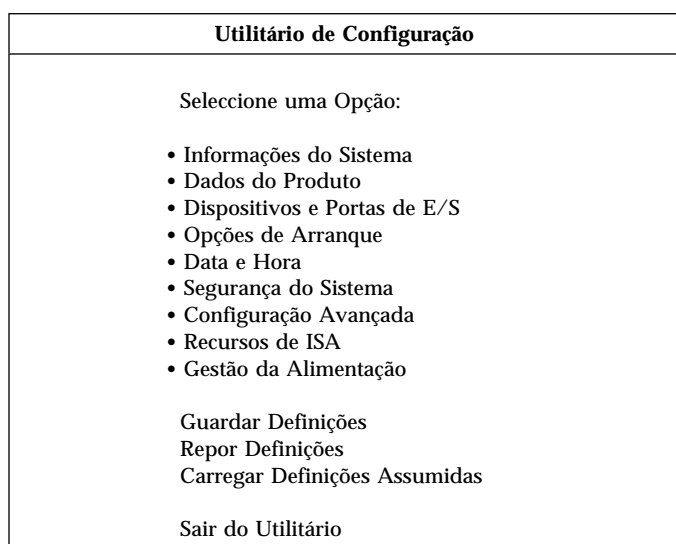
Para iniciar o Utilitário de Configuração:

1. Ligue a alimentação do computador. Se o computador já se encontrar ligado quando iniciar este procedimento, deverá encerrar o sistema operativo, desligar a alimentação do computador, aguardar alguns segundos até que todas as luzes de actividade do computador se apaguem e, em seguida, reinicializar o computador. (Não reinicialize o computador utilizando a combinação de teclas Ctrl+Alt+Del.)
2. Durante o arranque, quando for apresentado o pedido de informação do Utilitário de Configuração, no canto inferior esquerdo do ecrã, prima F1. (Este pedido é apresentado apenas por breves segundos. Prima F1 rapidamente.)
3. Se *não* tiver definido uma palavra-passe de administrador, é apresentado no ecrã o menu Utilitário de Configuração. Se estiver definida uma palavra-passe de administrador, o menu Utilitário de Configuração não será apresentado enquanto a mesma não for indicada e introduzida, premindo a tecla Enter. Para obter mais informações, consulte a secção “Utilizar palavras-passe” na página 44.

**Nota:** Se tiver sido instalado novo equipamento de sistema e uma ou mais das seguintes condições for verdadeira, é apresentado o menu Utilitário de Configuração, antes de o controlo ser transferido para o sistema operativo.

- Os POST Avançados estão activos
- Está definida uma palavra-passe de ligação
- Está definida uma palavra-passe de administrador

O menu apresentado no ecrã poderá não corresponder exactamente ao ilustrado na figura seguinte, mas será equivalente em termos funcionais.



## Consultar e alterar definições

O menu Utilitário de Configuração apresenta uma lista das opções que identificam os tópicos da configuração do sistema. É possível que sejam apresentados símbolos junto das referidas opções. Para determinar o significado dos símbolos, consulte a tabela seguinte.

<b>Símbolo</b>	<b>Explicação</b>
•	Encontra-se disponível um menu ou ecrã adicional.
►	Foi efectuada uma alteração na configuração do sistema ou o Utilitário de Configuração detectou um erro e tentou corrigi-lo. As opções assinaladas com uma seta (►) podem, também, indicar a existência de menus adicionais.
*	Foi detectado um conflito de recursos de sistema. Antes de sair do Utilitário de Configuração, resolva este conflito para que o computador possa funcionar correctamente.
[ ]	Nos menus do Utilitário de Configuração, as informações de configuração que podem ser alteradas estão delimitadas por parêntesis rectos. Não é possível alterar quaisquer outras informações.

O Utilitário de Configuração requer a utilização do teclado. A tabela seguinte identifica as teclas utilizadas para executar diferentes tarefas.

Teclas	Função
↑ ↓	Utilize estas teclas de seta para deslocar o cursor entre as opções de menu até a opção pretendida ficar evidenciada.
← →	Utilize estas teclas de seta para ver e alternar entre as diversas definições de uma opção de menu.
Enter	Prima esta tecla para seleccionar uma opção de menu evidenciada.
Esc	Prima esta tecla para sair de um menu depois de ver ou alterar definições no mesmo.
+	Utilize esta tecla em alguns menus para aumentar o valor numérico de uma definição.
-	Utilize esta tecla (sinal de menos ou hífen) em alguns menus para diminuir o valor numérico de uma definição.
0-9	Utilize estas teclas numéricas em alguns menus para alterar o valor numérico de uma definição.
F1	Prima esta tecla para obter ajuda para uma opção seleccionada.
F9	Prima esta tecla se tiver alterado e guardado a definição de uma opção de menu seleccionada e pretender repor a definição anteriormente activa.
F10	Prima esta tecla para repor a definição assumida de uma opção de menu seleccionada.

**Nota:** As teclas activas são apresentadas na parte inferior de cada ecrã. As teclas acima mencionadas não estão sempre activas em todos os menus.

Nos menus do Utilitário de Configuração, as informações de configuração que podem ser alteradas estão delimitadas por parêntesis rectos, [ ]. Não é possível alterar quaisquer outras informações.

## Sair do Utilitário de Configuração

Depois de ver ou alterar as definições, prima Esc até regressar ao menu Utilitário de Configuração. Dependendo do menu do utilitário actualmente apresentado, poderá ser necessário premir a tecla Esc diversas vezes até ser apresentado o menu Utilitário de Configuração. Se pretender guardar as alterações ou as definições, seleccione a opção **Guardar Definições**, antes de sair. Caso contrário, as alterações não serão guardadas.

---

## Utilizar palavras-passe

As palavras-passe conferem segurança ao computador e aos dados nele contidos. É possível definir dois tipos de palavras-passe: uma palavra-passe de ligação e uma palavra-passe de administrador. Para poder utilizar o computador, não é necessário definir palavras-passe de ambos os tipos. Contudo, se optar por definir uma, consulte as secções seguintes.

**Nota:** Ao introduzir palavras-passe que contenham caracteres numéricos, não utilize o teclado numérico.

## Utilizar uma palavra-passe de ligação

A palavra-passe de ligação impede o acesso de utilizadores não autorizados ao computador. Para definir uma palavra-passe de ligação, pode optar por um dos três modos de pedido de palavra-passe seguintes:

**Activa** Neste modo, é pedida a introdução da palavra-passe de ligação sempre que o computador é ligado. O sistema operativo do computador não será iniciado e o teclado permanecerá bloqueado até que seja introduzida a palavra-passe correcta. Se estiver instalado um rato, ligado à respectiva porta, este permanecerá igualmente bloqueado. Se estiver ligado à porta série, o rato será activado quando o computador for inicializado, independentemente de estar ou não definida uma palavra-passe.

**Nota:** Se a função **Administração Remota** estiver activa, não é possível definir a palavra-passe de ligação como **Activa**. Neste caso, seleccione **Variável**. Se a tentar definir como **Activa**, quando a função **Administração Remota** se encontrar activa, a função de palavra-passe é automaticamente definida como **Variável**. Para mais informações, consulte a secção “Definir Administração Remota” na página 54.

**Inactiva** Neste modo (por vezes designado por modo de arranque não assistido), não é apresentado qualquer pedido de introdução de palavra-passe quando o computador é ligado. O computador inicia o sistema operativo. No entanto, se estiver instalado um rato, ligado à respectiva porta, consulte as informações seguintes.

#### — Informações importantes para utilizadores de rato —

Estas informações aplicam-se apenas a computadores que tenham um rato ligado à respectiva porta. O rato série não é afectado pelo modo de pedido de palavra-passe inactivo.

O modo de pedido de palavra-passe inactivo impede o computador de detectar a instalação de um rato. Devido ao facto de, neste modo, o controlador de rato não ser automaticamente carregado, o sistema operativo apresenta uma mensagem de erro a informar de que o conector de rato se encontra desactivado. Para permitir que o sistema operativo seja carregado sem que esta mensagem de erro seja apresentada em futuras reinicializações, escreva a palavra-passe de ligação ou de administrador e prima Enter. Em seguida, utilize a tecla de tabulação e a barra de espaços do teclado para colocar uma marca de verificação junto da opção relativa à não repetição da apresentação da mensagem.

Quando o sistema operativo é iniciado no modo de pedido de palavra-passe inactivo, o teclado permanece bloqueado até que seja introduzida a palavra-passe. Contudo, o rato ligado à porta de rato permanece bloqueado.

**Variável** No modo de pedido de palavra-passe Variável, o comportamento de arranque do computador varia consoante o computador tenha sido inicializado através do respectivo interruptor de alimentação ou de um método de ligação não assistido como, por exemplo, por modem ou temporizador.

Se o computador for ligado através do interruptor de alimentação, funciona da mesma forma que no modo de pedido de palavra-passe activo. Para mais informações, consulte a página 44.

Se o computador for inicializado através de um método não assistido como, por exemplo, remotamente através de uma rede local, funciona da mesma forma que no modo de pedido de palavra-passe inactivo. Para mais informações, consulte a página 44.

A palavra-passe de ligação apenas lhe permitirá ver informações limitadas no Utilitário de Configuração, não poderá alterar quaisquer definições.

Ao ser introduzida, a palavra-passe não é apresentada no ecrã. Se introduzir uma palavra-passe incorrecta, é apresentada uma mensagem. Se introduzir uma palavra-passe incorrecta três vezes consecutivas, terá que desligar o computador e voltar a ligá-lo. Uma vez introduzida a palavra-passe

correcta, o teclado e o rato são desbloqueados e o computador inicia o funcionamento normal.

### Definir, alterar e eliminar uma palavra-passe de ligação

Pode utilizar qualquer combinação de sete letras ou algarismos (A-Z, a-z e 0-9).

#### Atenção

Anote a palavra-passe de ligação e guarde-a num local seguro. Se perder ou se esquecer da palavra-passe, para a eliminar, terá de remover a cobertura do computador e alterar a definição de um interruptor existente na placa de sistema. Para mais informações, consulte a secção “Eliminar uma palavra-passe perdida ou esquecida” na página 48.

Para definir, alterar ou eliminar uma palavra-passe de ligação:

1. Inicie o Utilitário de Configuração (consulte a secção “Iniciar e utilizar o Utilitário de Configuração” na página 41).
2. No menu Utilitário de Configuração, seleccione **Segurança do Sistema** e prima Enter.
3. Seleccione **Palavra-Passe de Ligação** e prima Enter.
4. Para eliminar uma palavra-passe de ligação, seleccione a opção **Eliminar Palavra-Passe de Ligação** e avance para o passo 9.
5. Para alterar uma palavra-passe de ligação, seleccione **Definir Palavra-Passe de Ligação** e siga as instruções apresentadas no ecrã.
6. Para definir uma nova palavra-passe, escreva-a e prima a tecla de seta para baixo (↓).
7. Escreva novamente a palavra-passe.
8. Na opção **Palavra-Passe**, seleccione **Inactiva**, **Activa** ou **Variável**. Prima a tecla de seta para a esquerda (←) ou direita (→) para alterar as definições.

**Nota:** Se a função **Administração Remota** estiver activa, não é possível definir a palavra-passe de ligação como **Activa**. Neste caso, seleccione **Variável**. Se a tentar definir como **Activa**, quando a função **Administração Remota** se encontrar activa, a função de palavra-passe é automaticamente definida como **Variável**.

9. Prima duas vezes Esc para regressar ao menu Utilitário de Configuração.

10. Seleccione a opção **Guardar Definições**, no menu Utilitário de Configuração e, em seguida, prima Esc e siga as instruções apresentadas no ecrã.

## Utilizar uma palavra-passe de administrador

### Importante

Se a função de segurança avançada se encontrar activa, é fundamental anotar e guardar a palavra-passe de administrador num local seguro. Se se esquecer ou perder a palavra-passe de administrador, será necessário proceder à substituição da placa de sistema para recuperar da situação.

A definição de uma palavra-passe de administrador impede utilizadores não autorizados de alterarem as definições de configuração. Se for responsável pela gestão das definições de diversos computadores, pode ter interesse em definir uma palavra-passe de administrador.

Após a definição de uma palavra-passe de administrador, é apresentado um pedido de palavra-passe cada vez que tentar aceder ao Utilitário de Configuração. Se introduzir uma palavra-passe incorrecta, é apresentada uma mensagem. Se introduzir uma palavra-passe incorrecta três vezes consecutivas, terá de desligar o computador e voltar a ligá-lo.

Se estiverem definidas uma palavra-passe de ligação e uma palavra-passe de administrador, pode introduzir qualquer uma destas palavras-passe. Contudo, para poder alterar quaisquer definições, é necessário utilizar a palavra-passe de administrador. A palavra-passe de ligação apenas lhe permitirá ver informações limitadas.

### Definir, eliminar ou alterar uma palavra-passe de administrador

Pode utilizar qualquer combinação de sete letras ou algarismos (A-Z, a-z e 0-9) para definir a palavra-passe de administrador.

Para definir, alterar ou eliminar uma palavra-passe de administrador:

1. Inicie o Utilitário de Configuração (consulte a secção “Iniciar e utilizar o Utilitário de Configuração” na página 41).
2. No menu Utilitário de Configuração, seleccione **Segurança do Sistema** e prima Enter.
3. Seleccione **Palavra-Passe de Administrador** e prima Enter.
4. Para eliminar uma palavra-passe de administrador, seleccione **Eliminar Palavra-Passe de Administrador** e avance para o passo 8 na página 48.

5. Para definir uma palavra-passe de administrador, escreva-a, prima a tecla de seta para baixo (↓) e, em seguida, escreva novamente a palavra-passe.
6. No campo **Palavra-passe Lig. Alterável pelo Util.**, seleccione **Sim** ou **Não**. Prima a tecla de seta para a esquerda (←) ou direita (→) para alternar entre as definições possíveis. Se seleccionar **Sim** e estiver definida uma palavra-passe de administrador, pode alterar a palavra-passe de ligação sem introduzir a palavra-passe de administrador. Se seleccionar **Não** e estiver definida uma palavra-passe de administrador, não poderá alterar a palavra-passe de ligação sem a introdução da palavra-passe de administrador.)
7. Seleccione **Definir Palavra-Passe de Administrador** e siga as instruções apresentadas no ecrã.
8. Prima Esc até regressar ao menu Utilitário de Configuração.
9. Seleccione a opção **Guardar Definições**, no menu Utilitário de Configuração e, em seguida, prima Esc e siga as instruções apresentadas no ecrã.

### Eliminar uma palavra-passe perdida ou esquecida

#### — Importante —

Se possível, execute o ConfigSafe (ou aplicação semelhante) para efectuar uma *captura* da configuração do computador *antes* de deslocar o interruptor Clear CMOS. Se surgirem problemas relacionados com a configuração, após a deslocação do interruptor CMOS, o ConfigSafe permitir-lhe-á repor as definições de configuração anteriores.

Para eliminar uma palavra-passe perdida ou esquecida:

1. Desligue a alimentação do computador e de todos os dispositivos a ele ligados.
2. Desligue das tomadas eléctricas os cabos de alimentação do computador e de todos os dispositivos ligados ao mesmo.
3. Retire a cobertura. Consulte a secção “Remover a cobertura — modelo de secretária” na página 66 ou “Remover a cobertura — modelo de torre” na página 70, conforme aplicável.
4. Consulte a etiqueta da placa de sistema, no interior do computador, para localizar o interruptor Clear CMOS (interruptor 2 situado no interruptor basculante pequeno).
5. Desloque o interruptor 2 da posição OFF para ON.
6. Volte a colocar a cobertura.



7. Ligue o cabo de alimentação. Decorridos aproximadamente 30 segundos, o computador emite alguns avisos sonoros.
8. Prima sem soltar o interruptor de alimentação durante cerca de 5 segundos para desligar a alimentação.
9. Desligue o cabo de alimentação e retire a cobertura do computador. Consulte a secção “Remover a cobertura — modelo de secretária” na página 66 ou “Remover a cobertura — modelo de torre” na página 70, conforme aplicável.
10. Desloque o interruptor 2 novamente para a posição OFF.
11. Volte a colocar a cobertura do computador.
12. Ligue o cabo de alimentação.

Após a eliminação da memória CMOS, será necessário reconfigurar o computador. Após a montagem do computador, utilize o Utilitário de Configuração para redefinir a data e a hora, palavras-passe e reconfigurar o computador.

## **Perfil de Segurança por Dispositivo**

A opção Perfil de Segurança por Dispositivo permite controlar o nível de segurança dos seguintes dispositivos:

- Placa controladora IDE (por exemplo, unidades de disco rígido) - quando esta função se encontra definida como Desactivado/a, todos os dispositivos ligados à placa controladora IDE ficam desactivados e não são apresentados na configuração do sistema.
- Acesso a Unidades de Disquetes - quando esta função se encontra definida como Desactivado/a, não é possível aceder à unidade de disquetes.
- Proteger Disquetes contra Gravação - quando esta função se encontra definida como Activado/a, todas as disquetes são consideradas como estando protegidas contra gravação.

A definição da opção Perfil de Segurança por Dispositivo permite controlar igualmente quais os dispositivos que requerem a introdução de uma palavra-passe para serem inicializados. Existem três categorias diferentes destes dispositivos:

- Suportes de dados removíveis, tais como, unidades de disquetes e de CD-ROM
- Unidades de disco rígido
- Unidades de rede

Pode definir estes dispositivos de modo a solicitarem a introdução de uma palavra-passe de utilizador, de administrador ou nenhuma palavra-passe. Deste modo, se tiver uma palavra-passe de ligação ou de administrador definida para o sistema, pode configurar o computador de modo a solicitar a introdução de uma palavra-passe apenas quando determinados dispositivos são acedidos no arranque. Por exemplo, se definir a opção Unidades de Disco Rígido de modo a solicitar uma palavra-passe de utilizador sempre que a inicialização do computador seja efectuada a partir do disco rígido, ser-lhe-á solicitada a introdução da palavra-passe para que a inicialização possa prosseguir.

Alguns sistemas operativos requerem a introdução de uma palavra-passe para que o sistema operativo possa ser carregado. A opção Perfil de Segurança por Dispositivo não altera o modo de funcionamento do sistema operativo. Se o sistema operativo requerer a introdução de uma palavra-passe, terá que introduzi-la quando solicitado, independentemente das definições especificadas em Perfil de Segurança por Dispositivo.

Para definir a opção Perfil de Segurança por Dispositivo:

1. Inicie o Utilitário de Configuração (consulte a secção “Iniciar e utilizar o Utilitário de Configuração” na página 41).
2. No menu Utilitário de Configuração, seleccione **Segurança do Sistema** e prima Enter.
3. Seleccione **Perfil de Segurança por Dispositivo** e prima Enter.
4. Seleccione os dispositivos e definições pretendidos e prima Enter.
5. Prima duas vezes Esc para regressar ao menu Utilitário de Configuração.
6. Para sair do Utilitário de Configuração, seleccione a opção **Guardar Definições**, no menu Utilitário de Configuração e, em seguida, prima Esc e siga as instruções apresentadas no ecrã.

---

## Segurança Avançada

A Segurança Avançada corresponde a uma função de segurança adicional, disponível no computador PC 300PL 6565.

A função de segurança avançada só pode ser activada ou desactivada durante a actualização dos programas de sistema. Se a função de segurança avançada tiver sido activada e o utilizador não tiver definido uma palavra-passe de administrador, o computador funciona como se aquela estivesse desactivada. Para mais informações sobre a definição de uma palavra-passe de administrador, consulte a secção “Utilizar uma palavra-passe de administrador” na página 47.

Se a função de segurança avançada tiver sido activada e estiver definida uma palavra-passe de administrador, o computador integra as seguintes medidas de segurança adicionais:

- O conteúdo da EEPROM de segurança (a palavra-passe de administrador e a sequência de arranque) encontrar-se-á protegido contra falhas da pilha e da memória CMOS.
- A EEPROM de segurança encontrar-se-á protegida contra acesso não autorizado. Enquanto a função de segurança avançada não for desactivada e o computador reinicializado, não será possível a nenhuma aplicação de software ou software de sistema efectuar operações de leitura ou de gravação na EEPROM de segurança. Num ambiente de rede, a activação desta função poderá impedir a execução de determinadas funções no computador.
- Enquanto a função de segurança avançada não for desactivada e o computador reinicializado, a função de administração remota encontrar-se-á bloqueada e não poderá ser desbloqueada. A activação desta função impede a actualização remota dos programas de sistema no computador.
- As definições especificadas no Utilitário de Configuração encontrar-se-ão protegidas e não poderão ser alteradas enquanto a palavra-passe de administrador correcta não for introduzida. Isto significa que quaisquer alterações efectuadas ao equipamento do computador, detectadas pelos programas de sistema, originam um erro de configuração até ser introduzida a palavra-passe de administrador correcta.

Para activar ou desactivar a função de segurança avançada:

1. Introduza uma disquete de actualização de programas de sistema na unidade de disquetes (unidade A) do computador. As actualizações dos programas de sistema encontram-se disponíveis na World Wide Web, no endereço <http://www.ibm.com/pc/support/us/>.
2. Ligue o computador. Se já estiver ligado, desligue e volte a ligá-lo.
3. Quando o procedimento de actualização é iniciado, o computador pára e solicita ao utilizador a introdução da palavra-passe de administrador (caso esteja definida). O computador permanece bloqueado até que seja introduzida a palavra-passe correcta.
4. Após a introdução da palavra-passe de administrador correcta, ou se não se encontrar definida qualquer palavra-passe de administrador, a execução da disquete de actualização prossegue e é dada ao utilizador a opção de activar ou desactivar a função de segurança avançada. A opção seleccionada é automaticamente registada no menu Segurança do Sistema do Utilitário de Configuração.

---

## Activar a função número de série do processador Pentium III

Alguns modelos estão equipados com um microprocessador Pentium III que tem atribuído um número de série de processador. O número de série de processador corresponde a um número electrónico exclusivo de cada microprocessador Pentium III. Esta função é essencialmente utilizada com o objectivo de conferir maior segurança às transacções realizadas através da Internet. *Os modelos equipados com o microprocessador Pentium III são fornecidos de origem com esta função desactivada (OFF).*

Para activar esta função, execute o seguinte procedimento:

1. Inicie o Utilitário de Configuração.
2. Seleccione **Configuração Avançada** e prima Enter.
3. Seleccione **Controlo de Processador** e prima Enter.
4. Altere o valor da opção **Acesso a Número de Série do Processador de Desactivado/a para Activado/a** e prima Enter.
5. Guarde as definições, saia do programa e reinicialize o computador utilizando o interruptor de alimentação para activar a nova definição.

---

## Outras definições do Utilitário de Configuração

As informações contidas nesta secção incluem instruções de modificação de outras definições através do Utilitário de Configuração, nomeadamente, a velocidade do teclado, a sequência de arranque, a administração remota e a gestão da alimentação.

### Alterar a velocidade do teclado

Pode alterar a velocidade de resposta do teclado quando é premida uma tecla. Esta definição pode ser encontrada no Utilitário de Configuração, em **Opções de Arranque**. A *velocidade de repetição* assumida é de 30 caracteres por segundo (velocidade rápida).

### Definir a sequência de arranque

O computador pode ser inicializado a partir de diversos dispositivos, nomeadamente das unidades de disco rígido, disquetes, CD-ROM e rede. O programa de arranque efectua uma pesquisa destes dispositivos, numa determinada sequência. A sequência de arranque pode ser seleccionada através do Utilitário de Configuração.

Para definir a sequência de arranque:

1. Inicie o Utilitário de Configuração (consulte a secção “Iniciar e utilizar o Utilitário de Configuração” na página 41).
2. Seleccione **Opções de Arranque** e prima Enter.
3. No menu Opções de Arranque, seleccione **Sequência de Arranque** e prima Enter.
4. Em Sequência de Arranque Principal, seleccione **Primeiro Dispositivo de Arranque** e prima Enter.
5. Utilize as teclas de seta para seleccionar a opção pretendida e, em seguida, prima Enter.
6. Se necessário, repita os passos anteriores para seleccionar o **Segundo**, o **Terceiro** e o **Quarto Dispositivo de Arranque**.
7. Se a opção **Sequência Arranque de Ligação Automática** estiver definida como *Activado/a*, seleccione a sequência e os dispositivos entre as opções disponíveis.
8. Prima Esc até regressar ao menu Utilitário de Configuração.
9. Seleccione a opção **Guardar Definições**, no menu Utilitário de Configuração e, em seguida, prima Esc e siga as instruções apresentadas no ecrã.

## Definições que afectam o procedimento de arranque

As definições referentes às funções do Utilitário de Configuração a seguir indicadas são passíveis de afectar o procedimento de arranque do computador:

- Opções de Arranque, incluindo a sequência de arranque, estado de ligação e autotestes após ligação.
- Opções de segurança, nomeadamente as palavras-passe de administrador e de ligação. Para mais informações, consulte as secções “Utilizar palavras-passe” na página 44, “Utilizar uma palavra-passe de ligação” na página 44 e “Utilizar uma palavra-passe de administrador” na página 47.
- Perfil de Segurança por Dispositivo. Para mais informações, consulte a secção “Perfil de Segurança por Dispositivo” na página 49.

## Definir Administração Remota

Pode actualizar remotamente os programas de sistema como, por exemplo, os POST e o BIOS, a partir de um servidor de rede, quando a função de administração remota se encontra activa. Mesmo que esteja definida uma palavra-passe de administrador, esta *não* tem que ser introduzida. Contacte o administrador da rede no sentido de obter informações sobre como configurar o servidor de rede para a execução de actualizações de POST e BIOS.

Para activar a função de administração remota, proceda do seguinte modo:

1. Inicie o Utilitário de Configuração. Consulte a secção “Iniciar e utilizar o Utilitário de Configuração” na página 41.
2. Seleccione **Segurança do Sistema** e prima Enter.
3. Seleccione **Administração Remota** e prima Enter.
4. Para activar a função de administração remota, seleccione **Activado/a**. Para a desactivar, seleccione **Desactivado/a**. Prima Enter.
5. Prima Esc até regressar ao menu principal Utilitário de Configuração.
6. Seleccione a opção **Guardar Definições**, no menu Utilitário de Configuração e, em seguida, prima Esc e siga as instruções apresentadas no ecrã.

## Recursos de Interrupt e DMA

Esta secção inclui uma lista das definições possíveis para os recursos assumidos de interrupt e DMA (direct memory access) referentes ao computador. As definições de interrupt e DMA podem sofrer alterações quando o computador for reconfigurado.

Pedido de Interrupt	Recurso de Sistema
0	Temporizador
1	Teclado
2	Controlador de Interrupts
3	Porta Série B
4	Porta Série A
5	Disponível
6	Disquete
7	Porta Paralelo
8	Relógio de Tempo Real
9	ACPI
10	Disponível
11	Disponível
12	Rato
13	Coprocessador
14	Unidades IDE
15	Unidades IDE

**Nota:** Os IRQ 3, 4, 7 e 9 e o DMA 3 podem ser modificados para definições alternativas ou desactivados.

Pedido de DMA	Recurso de Sistema
0	Disponível
1	Disponível
2	Disquete
3	Porta Paralelo
4	Recurso de Sistema
5	Disponível
6	Disponível
7	Disponível

## Funções de gestão da alimentação

O computador dispõe de funções de economia de energia incorporadas. Para ver e alterar as respectivas definições, utilize o menu Gestão da Alimentação, no Utilitário de Configuração. Esta secção descreve as funções de gestão avançada da alimentação (APM) e de ACPI (automatic configuration and power interface) suportadas pelo computador.

### Atenção

Se um dispositivo como, por exemplo, um monitor, não dispuser de funções de gestão da alimentação, pode ficar danificado quando sujeito a estados de consumo de energia reduzido. Antes de definir funções de economia de energia para o monitor, consulte a respectiva documentação para determinar se este suporta a função DPMS (Display Power Management Signaling).

## IRQ de BIOS de ACPI

O IRQ de BIOS de ACPI permite ao sistema operativo controlar as funções de gestão da alimentação do computador. Pode utilizar a definição de IRQ de BIOS de ACPI para configurar os interrupts utilizados por esta função, de modo a poder libertar recursos para outros dispositivos. Nem todos os sistemas operativos suportam IRQ de BIOS de ACPI. Consulte a documentação do sistema operativo para determinar se o modo ACPI é suportado.

## Modo de espera de ACPI

Alguns modelos de computador permitem seleccionar o nível de alimentação pretendido para o sistema, quando este entra em modo de espera.

### Modo de espera S1

O modo de espera S1 é suportado em todos os modelos. Quando o computador entra em modo de espera S1, é mantida a alimentação de todos os dispositivos, mas é interrompida a actividade do microprocessador.

### Modo de espera S3

O modo de espera S3 é apenas suportado em alguns modelos. Se a definição de modo de espera do computador não permitir a selecção de S3, significa que apenas é suportado o modo de espera S1. Quando o computador entra em modo de espera S3, é apenas mantida a alimentação da memória principal. Para activar o sistema a partir do modo de espera S3, prima e solte o interruptor de alimentação do computador.

**Nota:** Se a definição de modo de espera do computador permitir a selecção de S3, tenha em atenção o texto da caixa seguinte.



### Importante

Alguns adaptadores de opção poderão não ser correctamente activados a partir do modo de espera S3. Se o computador parecer estar bloqueado em modo de espera, prima o interruptor de alimentação durante cerca de 5 segundos e solte-o. O computador sairá do modo de espera e desligar-se-á. Prima novamente o interruptor de alimentação para voltar a ligar o computador.

Se tiver algum problema com o modo de espera S3, defina esta opção como S1 e determine se se encontram disponíveis controladores de dispositivo actualizados, que suportem o modo de espera S3, para os adaptadores de opção de que dispõe.

## Definir Funções de APM

A gestão da alimentação permite que o computador e o monitor (caso este suporte DPMS) possam ser configurados de modo a entrar em modo de consumo de energia reduzido, após um determinado período de inactividade.

- **Redução do Consumo de Energia:** Ao activar a opção **Gestão Autom da Aliment do Equipamento**, pode especificar o período de tempo de inactividade do computador que tem que decorrer para que as opções de gestão da alimentação se tornem activas. Pode seleccionar entre 5 minutos e 1 hora.
- **Alimentação do Sistema:** Esta opção permite seleccionar **Activo/a**, se pretender que o computador permaneça ligado, ou **Inactivo/a**, se pretender que o sistema do computador seja encerrado após activação de funções de gestão da alimentação.
- **Monitor:** Esta opção permite seleccionar um dos estados de economia de energia a seguir indicados:
  - **Espera:** Neste modo, o ecrã é desactivado, mas a imagem é *imediatamente* reposta quando é detectada qualquer actividade.
  - **Letargia:** Neste modo, o monitor consome menos energia do que no modo de Espera. O ecrã é desactivado mas a imagem é reposta *alguns segundos* após a detecção de qualquer actividade.
  - **Inactivo:** Neste modo, a alimentação do monitor é desligada. Para voltar a ligar o monitor, tem de premir o respectivo interruptor de alimentação. Em alguns monitores, pode ser necessário premir duas vezes o interruptor de alimentação.

Se alguma das definições anteriores se encontrar activa, será necessário especificar um valor para a opção **Desactivação do Monitor**. Pode seleccionar entre 5 minutos e 1 hora. (Desactivação

do Monitor corresponde ao período de tempo decorrido após a activação do estado de economia de energia, até a alimentação do monitor ser desligada.)

- **Desactivado:** Neste modo, o monitor não é afectado por quaisquer definições de gestão da alimentação.
- **Unidades IDE:** Esta opção permite especificar se as unidades IDE devem ser activadas ou desactivadas, quando as opções de gestão da alimentação ficam activas.

Para definir funções de gestão da alimentação, proceda do seguinte modo:

1. Inicie o Utilitário de Configuração (consulte a secção “Iniciar e utilizar o Utilitário de Configuração” na página 41).
2. Seleccione **Gestão da Alimentação** e prima Enter.
3. Seleccione **APM** e prima Enter.
4. Defina **Gestão Autom da Aliment do Equipamento** como Activado/a.
5. Seleccione valores para os níveis de gestão da alimentação (redução do consumo de energia, alimentação do sistema, velocidade do processador, monitor e desactivação do monitor), conforme pretendido.
6. Seleccione **Supervis p/Entrada Baixo Consumo Energia** e prima Enter.
7. Defina como **Activado/a** ou **Desactivado/a** os dispositivos que pretenda que sejam controlados para efeitos de gestão da alimentação.

**Nota:** Se todos os dispositivos estiverem desactivados, será necessário reinicializar o computador para activar o sistema.

8. Prima três vezes Esc para regressar ao menu Utilitário de Configuração.
9. Seleccione a opção **Guardar Definições**, no menu Utilitário de Configuração e, em seguida, prima Esc e siga as instruções apresentadas no ecrã.

### Definir funções de ligação automática

As funções de ligação automática, no menu Gestão da Alimentação, permitem activar ou desactivar as funções que executam a ligação automática da alimentação do computador. Deverá seleccionar, igualmente, a sequência de arranque que pretende utilizar para o tipo de acontecimento de ligação seleccionado.

- **Wake on LAN:** Se o computador dispuser de software de gestão remota a partir da rede e de um adaptador de rede com suporte de Wake on LAN, poderá utilizar o módulo Wake on LAN, desenvolvido pela IBM. Quando o módulo Wake on LAN está definido como **Activado/a**, o computador liga-se automaticamente ao receber um sinal específico de outro computador da rede local (LAN). Para mais

informações, consulte a documentação que acompanha o adaptador de rede de que dispõe.

- **Detecção de Chamada por Porta Série:** Defina esta opção como **Activado/a**, se o computador tiver um modem *externo* ligado a uma porta série e pretender que o computador seja automaticamente ligado quando é detectada uma chamada no modem. O modem terá que suportar igualmente esta função.
- **Detecção de Actividade de Modem PCI:** Defina esta opção como **Activado/a**, se o computador tiver um modem PCI e pretender que o computador seja automaticamente ligado quando é detectada uma chamada no modem.
- **Activação por Alarme:** Com esta função, pode especificar uma data e hora para ligação automática do computador. Este pode ser um acontecimento pontual, diário ou semanal.
- **Activação por PCI:** A activação desta opção permite que a alimentação do computador seja ligada, em resposta a pedidos de activação emitidos a partir de dispositivos PCI que suportem esta função.

Para definir funções de ligação automática, proceda do seguinte modo:

1. Inicie o Utilitário de Configuração (consulte a secção “Iniciar e utilizar o Utilitário de Configuração” na página 41).
2. Seleccione **Gestão da Alimentação** e prima Enter.
3. Seleccione **Ligação Automática** e prima Enter.
4. Seleccione a opção de menu correspondente à função que pretende definir. Utilize as teclas de seta para a esquerda (←) ou direita (→) para seleccionar a opção **Activado/a** ou **Desactivado/a**. Prima Enter.
5. Seleccione a Sequência de Arranque de cada função. Utilize a tecla de seta para a esquerda (←) ou direita (→) para seleccionar **Principal** ou **Automática**. Se seleccionar **Automática**, certifique-se de que a opção **Sequência Arranque de Ligação Automática**, no menu Sequência de Arranque, se encontra definida como **Activado/a**. Caso contrário, o sistema utiliza a sequência de arranque **Principal**.
6. Prima Esc até regressar ao menu Utilitário de Configuração.
7. Seleccione a opção **Guardar Definições**, no menu Utilitário de Configuração e, em seguida, prima Esc e siga as instruções apresentadas no ecrã.

## Breves informações sobre definições relacionadas com redes

Alguns modelos são fornecidos com um adaptador de rede ou modem. As tabelas seguintes constituem um meio de consulta rápida para o auxiliar no caso de o computador estar ligado em rede a outros computadores. Estas informações destinam-se a permitir ao utilizador localizar rapidamente definições de rede específicas. Poderá ver ou alterar a definição actual. Quando tiver terminado, poderá guardar as definições e sair do utilitário ou sair do utilitário e ignorar as alterações efectuadas.

Os passos indicados na tabela seguinte têm sempre como ponto de partida o menu principal Utilitário de Configuração.

Para:	Selecione:	Comentários:
Activar Administração Remota	<ol style="list-style-type: none"><li>1. Segurança do Sistema</li><li>2. Administração Remota</li><li>3. Activado/a</li></ol>	A função de administração remota permite actualizações de POST/BIOS a partir da rede local.
Ignorar a sequência de arranque normal e utilizar a rede	<ol style="list-style-type: none"><li>1. Opções de Arranque</li><li>2. F12 para Inicialização a partir da Rede</li><li>3. Activado/a</li></ol>	
Activar Wake on LAN	<ol style="list-style-type: none"><li>1. Gestão da Alimentação</li><li>2. Ligação Automática</li><li>3. Wake on LAN</li><li>4. Activado/a</li><li>5. Sequência de Arranque</li><li>6. Automática</li></ol> <p>Prima Esc para regressar ao menu principal.</p> <ol style="list-style-type: none"><li>7. Opções de Arranque</li><li>8. Sequência de Arranque</li><li>9. Sequência Arranque de Ligação Automática</li><li>10. Activado/a</li><li>11. Primeiro, segundo, terceiro e quarto dispositivos de arranque</li></ol>	Pode não ser possível seleccionar quatro dispositivos de arranque para o modelo de computador de que dispõe.

<b>Para:</b>	<b>Selecione:</b>	<b>Comentários:</b>
Activar Activação por PCI	<ol style="list-style-type: none"> <li>1. Gestão da Alimentação</li> <li>2. Ligação Automática</li> <li>3. Activação por PCI</li> <li>4. Activado/a</li> <li>5. Sequência de Arranque</li> <li>6. Automática</li> </ol> <p>Prima Esc para regressar ao menu principal.</p> <ol style="list-style-type: none"> <li>7. Opções de Arranque</li> <li>8. Sequência de Arranque</li> <li>9. Sequência Arranque de Ligação Automática</li> <li>10. Activado/a</li> <li>11. Primeiro, segundo, terceiro e quarto dispositivos de arranque</li> </ol>	Pode não ser possível seleccionar quatro dispositivos de arranque para o modelo de computador de que dispõe.
Activar Activação por Alarme	<ol style="list-style-type: none"> <li>1. Gestão da Alimentação</li> <li>2. Ligação Automática</li> <li>3. Activação por Alarme</li> <li>4. Acontecimento Único, Diário ou Semanal</li> <li>5. Especifique as definições de alarme pretendidas</li> <li>6. Sequência de Arranque</li> <li>7. Automática</li> </ol> <p>Prima Esc para regressar ao menu principal.</p> <ol style="list-style-type: none"> <li>8. Opções de Arranque</li> <li>9. Sequência de Arranque</li> <li>10. Sequência Arranque de Ligação Automática</li> <li>11. Activado/a</li> <li>12. Primeiro, segundo, terceiro e quarto dispositivos de arranque</li> </ol>	Pode não ser possível seleccionar quatro dispositivos de arranque para o modelo de computador de que dispõe.

Para:	Selecione:	Comentários:
Activar Detecção de Chamada por Porta Série	<ol style="list-style-type: none"> <li>1. Gestão da Alimentação</li> <li>2. Ligação Automática</li> <li>3. Detecção de Chamada por Porta Série A</li> <li>4. Activado/a</li> <li>5. Sequência de Arranque</li> <li>6. Automática</li> </ol> <p>Prima Esc para regressar ao menu principal.</p> <ol style="list-style-type: none"> <li>7. Opções de Arranque</li> <li>8. Sequência de Arranque</li> <li>9. Sequência Arranque de Ligação Automática</li> <li>10. Activado/a</li> <li>11. Primeiro, segundo, terceiro e quarto dispositivos de arranque</li> </ol>	<p>Pode não ser possível seleccionar quatro dispositivos de arranque para o modelo de computador de que dispõe.</p> <p>A opção Activação por Chamada está activada apenas para a porta de comunicações COM1.</p>
Activar Detecção de Actividade de Modem PCI	<ol style="list-style-type: none"> <li>1. Gestão da Alimentação</li> <li>2. Ligação Automática</li> <li>3. Detecção de Actividade de Modem PCI</li> <li>4. Activado/a</li> <li>5. Sequência de Arranque</li> <li>6. Automática</li> </ol> <p>Prima Esc para regressar ao menu principal.</p> <ol style="list-style-type: none"> <li>7. Opções de Arranque</li> <li>8. Sequência de Arranque</li> <li>9. Sequência Arranque de Ligação Automática</li> <li>10. Activado/a</li> <li>11. Primeiro, segundo, terceiro e quarto dispositivos de arranque</li> </ol>	<ul style="list-style-type: none"> <li>• Pode não ser possível seleccionar quatro dispositivos de arranque para o modelo de computador de que dispõe.</li> </ul>

---

## Capítulo 5. Instalar Opções

Pode expandir as capacidades do computador através da instalação de memória, unidades ou adaptadores. Quando pretender instalar uma opção, utilize as instruções incluídas neste capítulo, em conjunto com as instruções fornecidas com a opção.

### Atenção

- Antes de instalar ou remover uma opção, consulte a secção “Informações sobre Segurança” na página ix. Estas informações e orientações ajudá-lo-ão a trabalhar em segurança.
- A presença de corrente auxiliar de 5 V pode originar danos no equipamento, pelo que deverá desligar sempre o cabo de alimentação da tomada eléctrica antes de abrir a cobertura do computador.

---

## Manusear dispositivos sensíveis à electricidade estática

A electricidade estática, embora inofensiva para o ser humano, pode causar graves danos nos componentes e opções do computador.

Quando estiver a instalar uma opção, *não* abra o invólucro de protecção anti-estática até receber instruções nesse sentido.

Ao manusear opções e outros componentes do computador, para evitar danificá-los, tome as seguintes precauções:

- Limite os seus movimentos. Estes podem fazer aumentar a electricidade estática à sua volta.
- Manuseie sempre os componentes com cuidado. Segure nos adaptadores e módulos de memória, pegando pelas extremidades. Não toque em quaisquer circuitos expostos.
- Impeça terceiros de tocar nos componentes.
- Ao instalar uma nova opção, encoste o respectivo invólucro de protecção anti-estática a uma das tampas metálicas de ranhura de expansão ou a qualquer outra superfície metálica, não pintada, do computador durante, pelo menos, dois segundos. Este procedimento reduz a electricidade estática do invólucro e do próprio corpo.

- Sempre que possível, retire a opção e instale-a directamente no computador, sem a pousar. Quando tal não for possível, coloque o invólucro de protecção anti-estática da opção sobre uma superfície uniforme e plana e, em seguida, pouse a opção sobre o mesmo.
- Não coloque a opção sobre a cobertura do computador ou qualquer outra superfície metálica.

---

## Opções disponíveis

São a seguir indicadas algumas das opções que se encontram disponíveis:

- Memória de sistema, em módulos DIMM (dual in-line memory modules)
- Adaptadores PCI (Peripheral component interconnect)
- Adaptadores de vídeo AGP
- Unidades internas
  - CD-ROM
  - CD-RW
  - DVD
  - Disco rígido
  - Unidades de disquetes e outras unidades de suportes de dados removíveis

Para obter as mais recentes informações sobre as opções disponíveis, consulte as seguintes páginas na World Wide Web:

- <http://www.ibm.com/pc/us/options/>
- <http://www.ibm.com/pc/support/>

Pode igualmente obter informações através dos seguintes números de assistência:

- Nos Estados Unidos, marque 1-800-IBM-2YOU (1-800-426-2968), contacte um revendedor IBM ou um representante de vendas IBM.
- No Canadá, marque 1-800-565-3344 ou 1-800-465-7999.
- Nos restantes países, contacte um revendedor IBM ou representante de vendas IBM.



---

## Ferramentas necessárias

Para instalar ou remover algumas opções do computador, terá de utilizar uma chave de parafusos de lâmina achatada. Para a instalação/remoção de determinadas opções, é possível que tenha de utilizar ferramentas adicionais. Consulte as instruções fornecidas com a opção.

### Importante

Execute o ConfigSafe (ou aplicação semelhante) para efectuar uma *captura* da configuração do computador, antes de instalar um dispositivo opcional. Esta captura permitir-lhe-á consultar e comparar as alterações efectuadas na configuração do computador, após a instalação de uma opção. Além disso, se tiver problemas na configuração da opção após a respectiva instalação, o ConfigSafe permitir-lhe-á repor as definições de configuração anteriores.

Na primeira vez que o computador foi inicializado, o ConfigSafe terá efectuado uma captura da configuração inicial do computador. Poderá utilizar esta captura para repor as definições de configuração originais.

O ConfigSafe está incluído no software pré-instalado no computador. Para mais informações, consulte o manual *Informações Sobre Software*, fornecido com o computador.

---

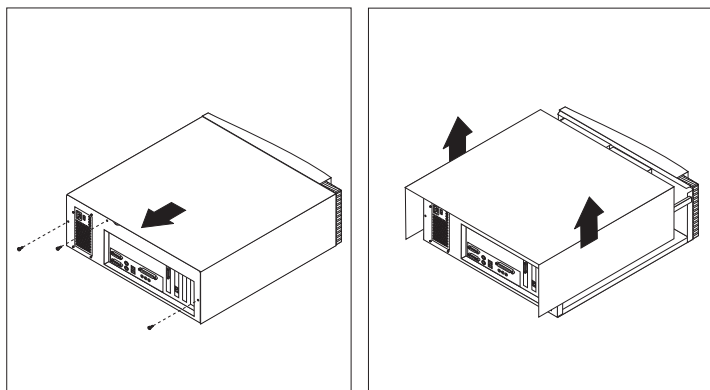
## Remover a cobertura — modelo de secretária

### Importante:

Antes de remover a cobertura, leia as secções “Informações sobre Segurança” na página ix e “Manusear dispositivos sensíveis à electricidade estática” na página 63.

Para remover a cobertura:

1. Encerre o sistema operativo, remova quaisquer suportes de dados (disquetes, CDs ou bandas) das respectivas unidades e desligue a alimentação do computador e de todos os dispositivos a ele ligados.
2. Desligue todos os cabos de alimentação das tomadas eléctricas.
3. Desligue todos os cabos que se encontrem ligados ao computador. Este procedimento inclui cabos de alimentação, cabos de E/S (entrada/saída) e outros.
4. Remova os três parafusos de fixação da cobertura, localizados no painel posterior do computador. Se necessário, utilize uma chave de parafusos.
5. Faça deslizar a cobertura na direcção da parte posterior cerca de 25mm (1,0 pol.) até parar e, em seguida, desencaixe a cobertura da estrutura, levantando-a.



### Atenção

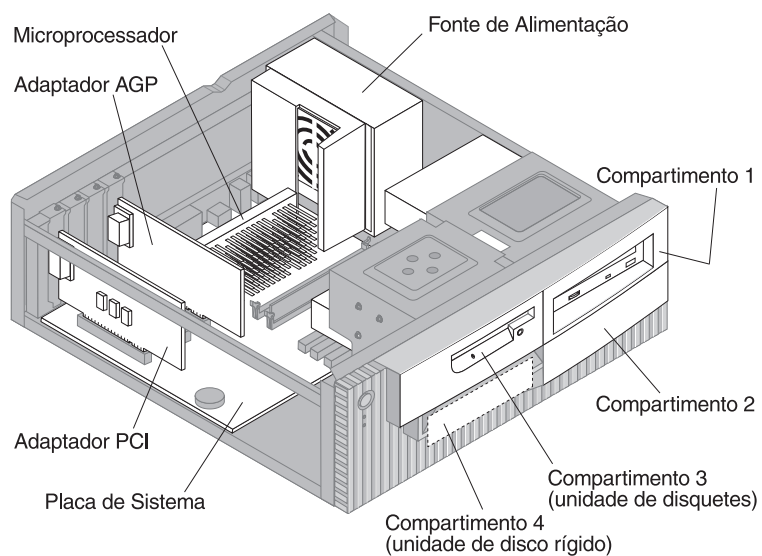
Uma ventilação adequada é fundamental para o correcto funcionamento dos componentes internos do computador. Não utilize o computador sem a respectiva cobertura colocada.

---

## Localizar componentes — modelo de secretária

Para instalar opções no computador, será necessário remover a cobertura. Consulte a secção “Remover a cobertura — modelo de secretária” na página 66. Terá igualmente de localizar os componentes instalados no interior do computador.

A figura seguinte ilustra a localização dos diversos componentes do computador.



---

## Mover a fonte de alimentação — modelo de secretária

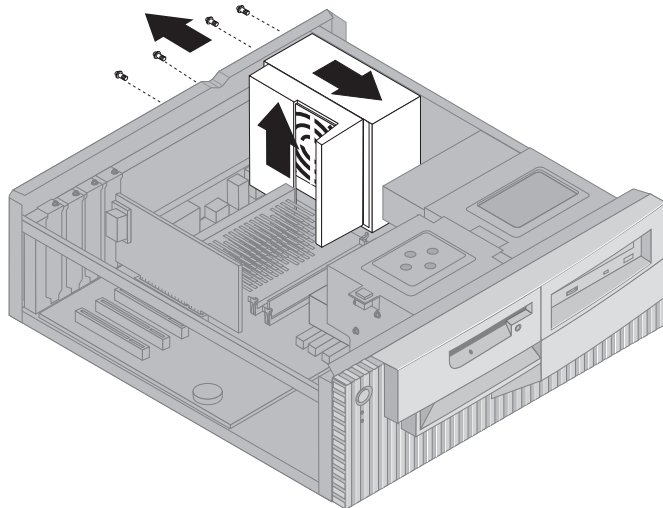
Para instalar uma unidade no compartimento 1 ou 2 do computador modelo de secretária, é necessário mover a fonte de alimentação. Deste modo, será mais fácil ligar os cabos de sinal e de alimentação aos conectores posteriores das unidades.



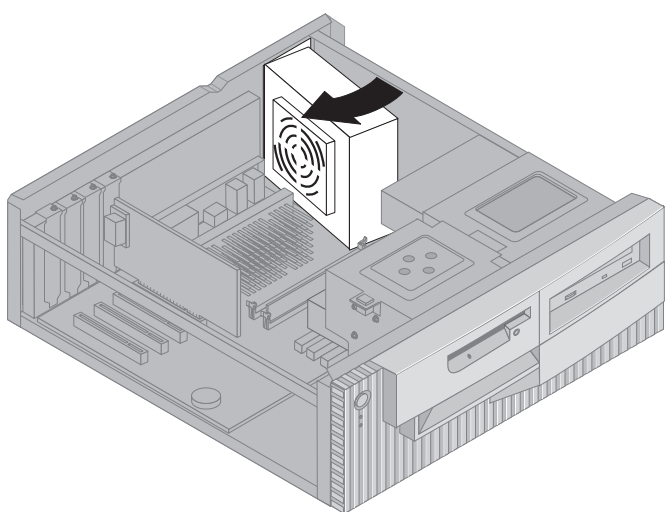
### PERIGO

**Não remova o suporte nem quaisquer parafusos da fonte de alimentação.**

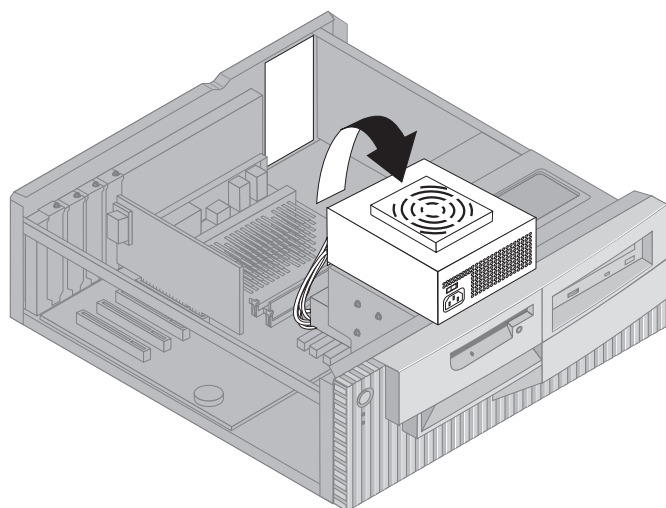
1. Desaperte os quatro parafusos que fixam a fonte de alimentação ao painel posterior do computador.
2. Retire o canal de ventilação da fonte de alimentação.
3. Faça deslizar a fonte de alimentação na direcção da parte anterior da estrutura até soltar a patilha que a prende à estrutura.



4. Rode ligeiramente a fonte de alimentação na direcção da placa de sistema.



5. Levante a fonte de alimentação e rode-a cuidadosamente na direcção da parte anterior da estrutura. Coloque-a sobre o compartimento da unidade de disquetes, deixando espaço suficiente disponível para permitir o acesso à parte posterior do compartimento da unidade com o qual está a trabalhar.



6. Para voltar a instalar a fonte de alimentação, execute os passos indicados, no sentido inverso.

---

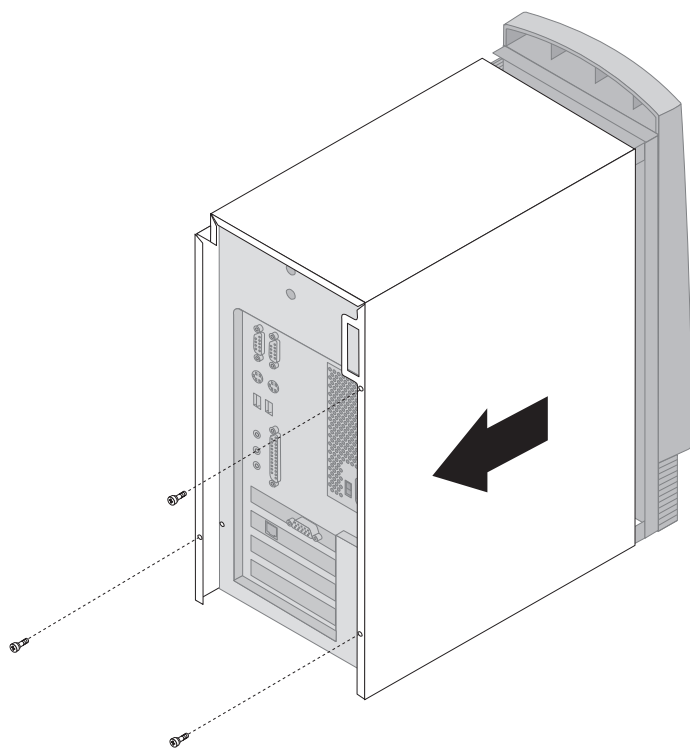
## Remover a cobertura — modelo de torre

### **Importante:**

Antes de remover a cobertura, leia as secções “Informações sobre Segurança” na página ix e “Manusear dispositivos sensíveis à electricidade estática” na página 63.

Para remover a cobertura:

1. Encerre o sistema operativo, remova quaisquer suportes de dados (disquetes, CDs ou bandas) das respectivas unidades e desligue a alimentação do computador e de todos os dispositivos a ele ligados.
2. Desligue todos os cabos de alimentação das tomadas eléctricas.
3. Desligue todos os cabos que se encontrem ligados ao computador. Este procedimento inclui cabos de alimentação, cabos de E/S (entrada/saída) e outros.
4. Remova os três parafusos de fixação da cobertura, localizados no painel posterior do computador. Se necessário, utilize uma chave de parafusos.
5. Faça deslizar a cobertura na direcção da parte posterior cerca de 25mm (1,0 pol.) até parar e, em seguida, desencaixe a cobertura da estrutura, levantando-a.



**Atenção**

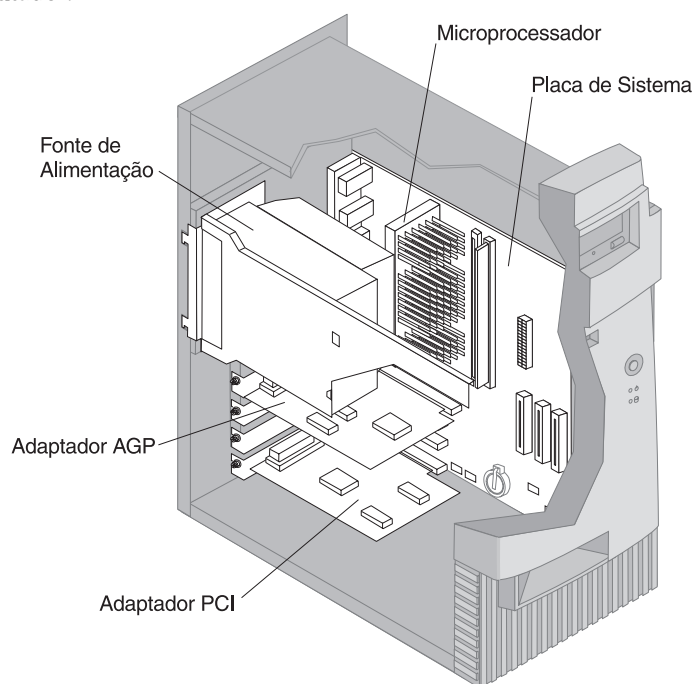
Uma ventilação adequada é fundamental para o correcto funcionamento dos componentes internos do computador. Não utilize o computador sem a respectiva cobertura colocada.

---

## Localizar componentes — modelo de torre

Para instalar opções no computador, será necessário remover a cobertura. Consulte a secção “Remover a cobertura — modelo de torre” na página 70. Terá igualmente de localizar os componentes instalados no interior do computador.

A figura seguinte ilustra a localização dos diversos componentes do computador.



**Nota:** Se preferir, para proceder à instalação ou remoção de opções, poderá colocar o computador assente sobre um dos painéis laterais.



---

## Mover a fonte de alimentação — modelo de torre

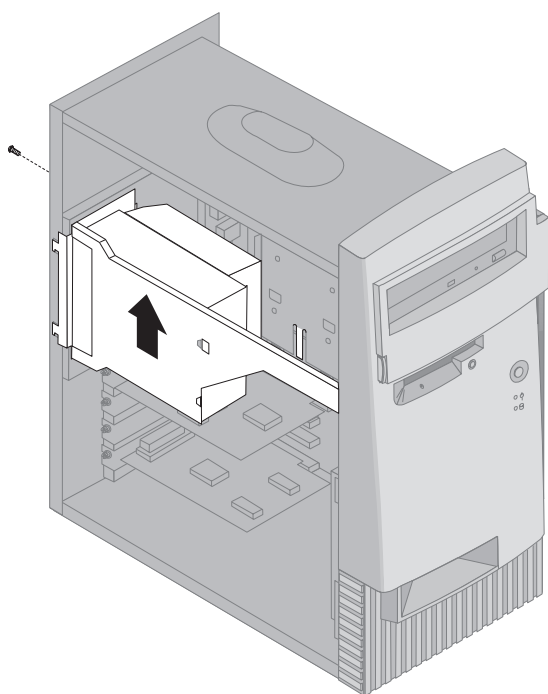
Para a execução de determinadas operações no interior do computador, poderá ser necessário mover a fonte de alimentação para obter acesso a componentes da placa de sistema de difícil acesso ou visibilidade.



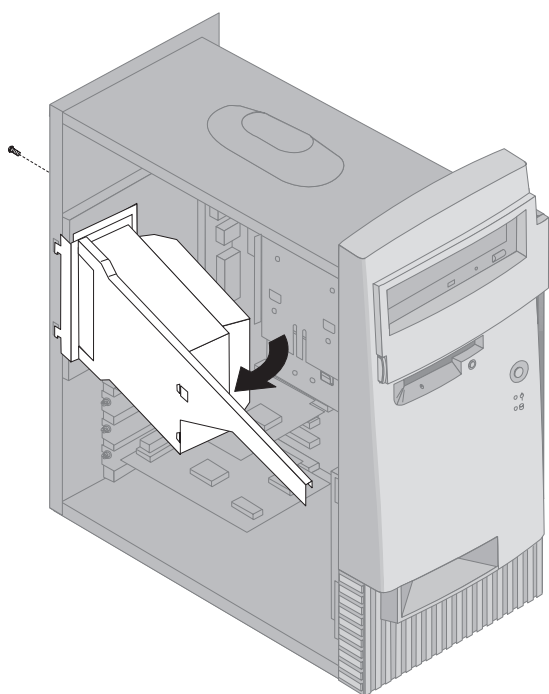
### PERIGO

**Não remova o suporte nem quaisquer parafusos da fonte de alimentação.**

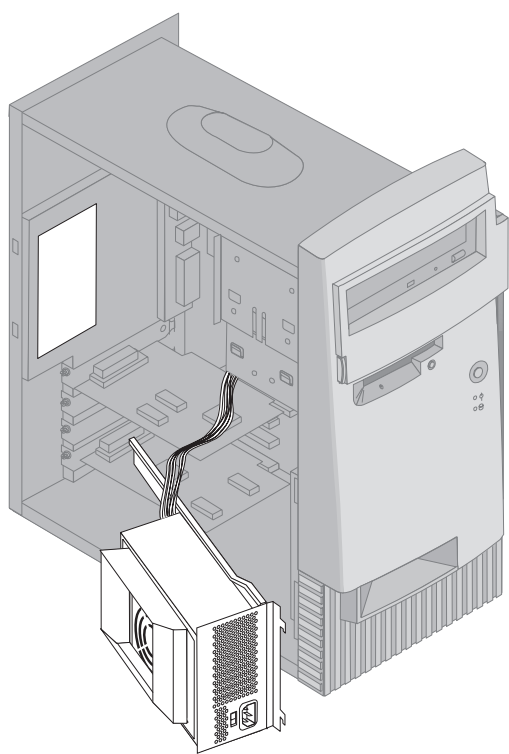
1. Desaperte o parafuso que fixa a fonte de alimentação à parte posterior da estrutura.
2. Exerça alguma pressão sobre a patilha metálica que prende a fonte de alimentação à estrutura para libertar a fonte de alimentação.
3. Faça deslizar a fonte de alimentação na direcção da parte superior da estrutura.



4. Rode ligeiramente a fonte de alimentação para fora, na direcção do lado que se encontra aberto.



5. Puxe a fonte de alimentação e rode-a cuidadosamente na direcção da parte anterior da estrutura. Coloque-a sobre a respectiva parte lateral.



6. Para voltar a instalar a fonte de alimentação, execute os passos indicados, no sentido inverso.

---

## Opções na placa de sistema

Esta secção inclui instruções de instalação de opções e de definição do interruptor de protecção contra gravação em disquetes, existente na placa de sistema.

## Aceder à placa de sistema

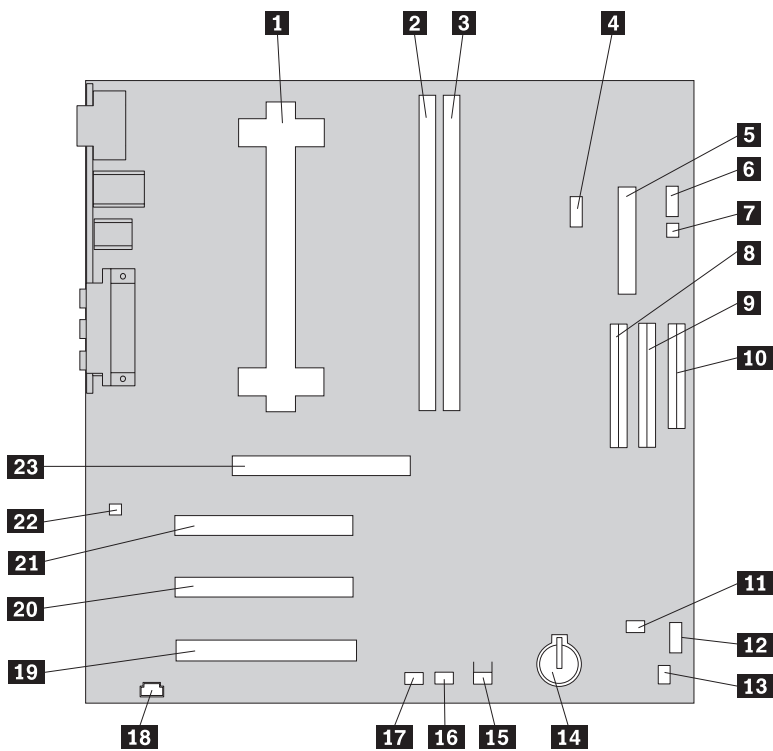
Para aceder à placa de sistema, será necessário remover a cobertura do computador. Para obter informações sobre como remover a cobertura do computador, consulte a secção “Remover a cobertura — modelo de secretária” na página 66 ou “Remover a cobertura — modelo de torre” na página 70, consoante o modelo de computador de que dispõe. É possível que tenha de remover determinados adaptadores para poder aceder a alguns dos componentes instalados na placa de sistema. Para obter informações sobre os adaptadores de expansão, consulte a secção “Instalar adaptadores” na página 81. Antes de desligar os cabos, anote a respectiva ligação de modo a que possa posteriormente voltar a ligá-los correctamente.

**Nota:** Para um acesso mais fácil à placa de sistema, é conveniente colocar o computador assente sobre um dos painéis laterais.

## Identificar componentes na placa de sistema

A placa de sistema, também designada por *planar*, constitui a placa de circuitos principal do computador. Faculta funções de computador básicas e suporta uma grande variedade de dispositivos instalados de origem pela IBM ou posteriormente pelo utilizador. Consulte a figura a seguir apresentada para determinar a localização dos componentes na placa de sistema.

**Nota:** No interior do computador, existe uma etiqueta que contém uma ilustração da placa de sistema e informações adicionais.



- |           |  |           |  |
|-----------|--|-----------|--|
| <b>1</b>  | Microprocessador                                       | <b>14</b> | Pilha  |
| <b>2</b>  | DIMM 0   | <b>15</b> | Conector de detector de intrusão   |
| <b>3</b>  | DIMM 1   | <b>16</b> | Conector de Wake on LAN  |
| <b>4</b>  | Conector da ventoinha                                  | <b>17</b> | Conector de Alert on LAN   |
| <b>5</b>  | Conector de alimentação                                | <b>18</b> | Conector da unidade de CD-ROM  |
| <b>6</b>  | Conector de Interruptor/LED                            | <b>19</b> | Ranhura 1 de adaptador PCI   |
| <b>7</b>  | Conector da antena RFID                                | <b>20</b> | Ranhura 2 de adaptador PCI   |
| <b>8</b>  | Conector EIDE principal                                | <b>21</b> | Ranhura 3 de adaptador PCI (esta ranhura deverá ser utilizada para um adaptador de Alert on LAN) |
| <b>9</b>  | Conector EIDE secundário                               | <b>22</b> | Conector de coluna   |
| <b>10</b> | Conector da unidade de disquetes                       | <b>23</b> | Ranhura de adaptador AGP   |
| <b>11</b> | Conector da ventoinha                                  |           |  |
| <b>12</b> | Interruptor basculante grande (nalguns modelos apenas) |           |  |
| <b>13</b> | Interruptor basculante pequeno                         |           |  |

**Nota:** A placa de sistema poderá não conter todos os conectores ilustrados na figura.

## Instalar memória

Pode instalar memória no computador para melhorar o desempenho do sistema. O computador dispõe de dois conectores para a instalação de módulos de memória que proporcionam um máximo de 1 GB de memória SDRAM de sistema.

O computador utiliza módulos DIMM (dual inline memory modules). Os módulos DIMM pré-instalados pela IBM correspondem a memória SDRAM (synchronous dynamic random access memory) "unbuffered".

Durante a instalação ou substituição de DIMMs, aplicam-se as seguintes regras:

- Os conectores de memória têm que ser preenchidos sequencialmente, com início no *DIMM 0*.
- Utilize apenas módulos DIMM SDRAM "unbuffered" de 3,3 V, a 133 MHz.
- Utilize apenas módulos DIMM de 64, 128, 256 ou 512 MB, em qualquer combinação de DIMMs SDRAM suportados.

**Nota:** Consulte a etiqueta da placa de sistema, existente no interior do computador, para determinar a localização dos conectores de memória.

### Antes de começar:

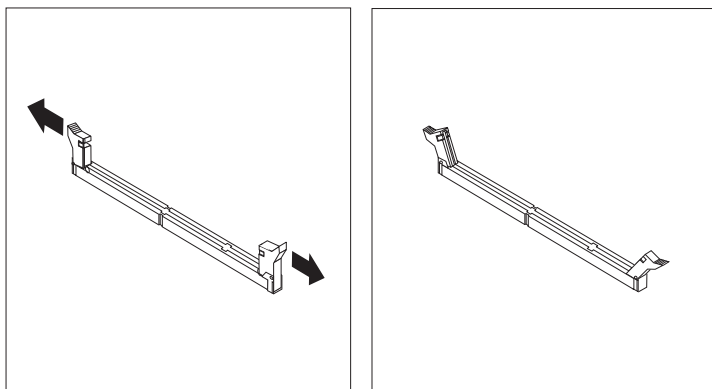
- Consulte as secções "Informações sobre Segurança" na página ix e "Manusear dispositivos sensíveis à electricidade estática" na página 63.
- Consulte as instruções fornecidas com os novos módulos de memória de sistema.
- Desligue a alimentação do computador e de todos os dispositivos a ele ligados.
- Desligue todos os cabos ligados ao computador e retire a cobertura do computador (consulte a secção "Remover a cobertura — modelo de torre" na página 70 ou "Remover a cobertura — modelo de secretária" na página 66).
- Consulte a secção "Aceder à placa de sistema" na página 76 para determinar a localização dos componentes da placa de sistema.

**Notas:**

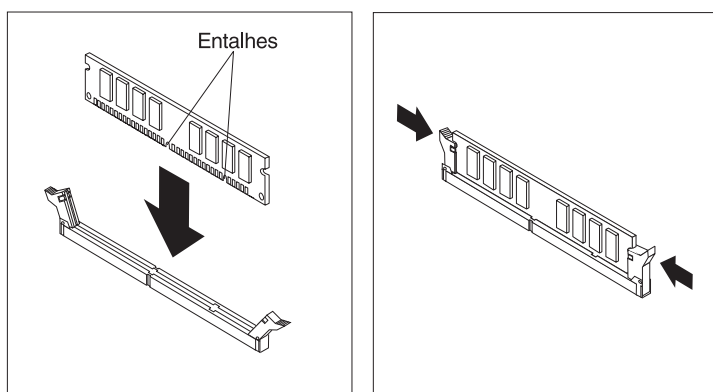
1. Poderá ser necessário remover a fonte de alimentação para que seja possível aceder às ranhuras DIMM. Consulte as secções “Mover a fonte de alimentação — modelo de secretária” na página 68 ou “Mover a fonte de alimentação — modelo de torre” na página 73.
2. Poderá ser necessário remover um adaptador para que seja possível aceder às ranhuras DIMM.

Para instalar um módulo DIMM:

1. Desaperte o parafuso de fixação da tampa da ranhura de adaptador.
2. Abra os grampos de retenção do módulo na ranhura DIMM.



3. Certifique-se de que os entalhes no módulo DIMM estão correctamente alinhados com o conector. Empurre o módulo DIMM, encaixando-o firmemente no respectivo conector, até os grampos fecharem.



4. Instale de novo quaisquer adaptadores que tenha retirado. Para obter instruções de instalação de adaptadores, consulte a secção “Instalar adaptadores — modelo de secretária” na página 81 ou “Instalar adaptadores — modelo de torre” na página 83.
5. Instale de novo a fonte de alimentação, se a tiver retirado anteriormente.

**O que fazer em seguida:**

- Para instalar outra opção, consulte a secção correspondente.
- Para concluir a instalação, consulte a secção “Terminar a instalação” na página 98.

## **Definir o interruptor de protecção contra gravação em disquetes**

O interruptor de protecção contra gravação em disquetes controla a possibilidade de gravação de informações em disquetes utilizando a unidade de disquetes. A capacidade de impedir a gravação de dados em disquetes é especialmente útil no caso de haver preocupação com a segurança das informações que possam ser obtidas a partir de uma rede, à qual o computador esteja ligado.

**Nota:**

Este interruptor não afecta a capacidade de leitura de informações a partir de disquetes.

**Antes de começar:**

- Consulte as secções “Informações sobre Segurança” na página ix e “Manusear dispositivos sensíveis à electricidade estática” na página 63.
- Desligue a alimentação do computador e de todos os dispositivos a ele ligados.
- Desligue todos os cabos ligados ao computador e retire a cobertura do computador (consulte a secção “Remover a cobertura — modelo de torre” na página 70 ou “Remover a cobertura — modelo de secretária” na página 66).

1. Localize o interruptor basculante pequeno na placa de sistema (consulte a etiqueta no interior do computador ou a secção “Identificar componentes na placa de sistema” na página 76). Poderá ser necessário utilizar uma chave de parafusos pequena para definir o interruptor.



2. Defina o interruptor do seguinte modo:

- Para activar a operação só de leitura em disquetes, defina o interruptor 1 na posição ON. A função de protecção contra gravação é activada.
- Para activar as operações normais em disquetes, defina o interruptor 1 na posição OFF. A função de protecção contra gravação é desactivada.

---

## Instalar adaptadores

Esta secção contém informações e instruções sobre como instalar e remover adaptadores.

### Adaptadores PCI

Todos os adaptadores suportados por este computador utilizam a tecnologia *Plug and Play* que permite que o computador configure automaticamente o adaptador. Para mais informações, consulte a secção “Actualizar a configuração do computador” na página 101.

### Ranuras de adaptador

A placa de sistema do computador integra três ranuras de expansão PCI (peripheral component interconnect) que podem ser utilizadas na ligação de adaptadores ao bus. Existe ainda uma ranhura de adaptador AGP que permite a instalação de um adaptador com um comprimento máximo de 330 mm (13 polegadas) e de 228 mm (9 polegadas), nos modelos de secretária e torre, respectivamente.

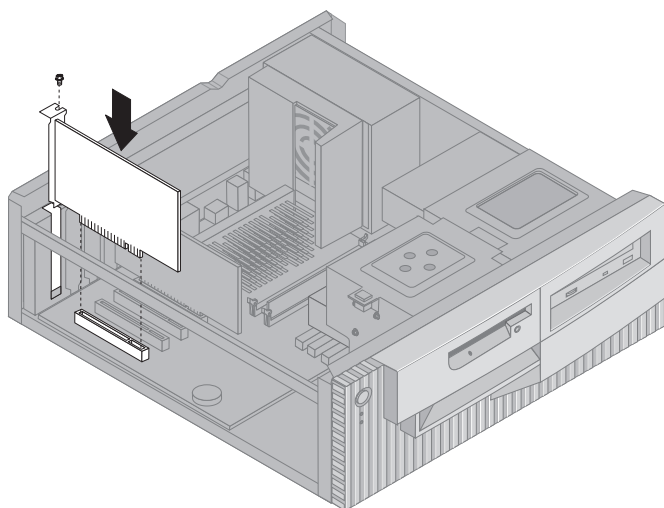
### Instalar adaptadores — modelo de secretária

**Antes de começar:**

- Consulte as secções “Informações sobre Segurança” na página ix e “Manusear dispositivos sensíveis à electricidade estática” na página 63.
- Consulte as instruções fornecidas com o novo adaptador.
- Desligue a alimentação do computador e de todos os dispositivos a ele ligados.
- Desligue todos os cabos ligados ao computador e retire a cobertura do computador (consulte a secção “Remover a cobertura — modelo de secretária” na página 66).

Para instalar um adaptador:

1. Remova o parafuso e a tampa da ranhura de expansão pretendida.
2. Remova o adaptador do respectivo invólucro de protecção anti-estática.
3. Instale o adaptador na ranhura apropriada, na placa de sistema.



4. Instale o parafuso de fixação do adaptador.

**Nota:** Se pretender instalar um adaptador de rede com suporte de Wake on LAN, ligue o cabo de Wake on LAN, fornecido com o adaptador, ao conector de Wake on LAN existente na placa de sistema. (Este procedimento poderá não ser necessário em todos os modelos de computador.) Para poder, ainda, tirar partido do módulo Alert on LAN do computador, terá de instalar o adaptador de rede na ranhura 3 de PCI. Para determinar a localização desta ranhura e do conector de Wake on LAN, consulte o esquema da placa de sistema existente no interior do computador.

5. Volte a colocar a cobertura.

#### O que fazer em seguida:

- Para instalar outra opção, consulte a secção correspondente.
- Para concluir a instalação, consulte a secção “Terminar a instalação” na página 98.

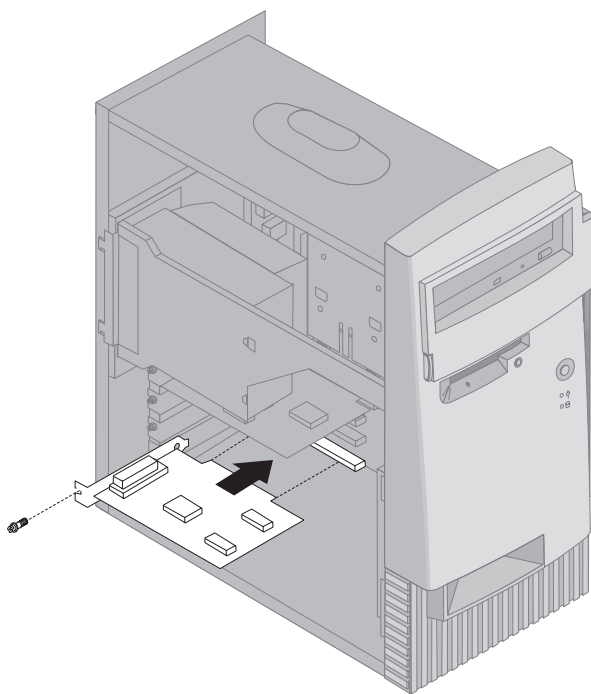
## Instalar adaptadores — modelo de torre

### Antes de começar:

- Consulte as secções “Informações sobre Segurança” na página ix e “Manusear dispositivos sensíveis à electricidade estática” na página 63.
- Consulte as instruções fornecidas com o novo adaptador.
- Desligue a alimentação do computador e de todos os dispositivos a ele ligados.
- Desligue todos os cabos ligados ao computador e retire a cobertura do computador (consulte a secção “Remover a cobertura — modelo de torre” na página 70).

Para instalar um adaptador:

1. Se necessário, mova a fonte de alimentação. Consulte a secção “Mover a fonte de alimentação — modelo de torre” na página 73.
2. Remova o parafuso e a tampa da ranhura de expansão pretendida.
3. Remova o adaptador do respectivo invólucro de protecção anti-estática.
4. Instale o adaptador na ranhura apropriada, na placa de sistema.
5. Instale o parafuso de fixação do adaptador.



**Nota:** Se pretender instalar um adaptador de rede com suporte de Wake on LAN, ligue o cabo de Wake on LAN, fornecido com o adaptador, ao conector de Wake on LAN existente na placa de sistema. (Este procedimento poderá não ser necessário em todos os modelos de computador.) Para poder, ainda, tirar partido do módulo Alert on LAN do computador, terá de instalar o adaptador de rede na ranhura 3 de PCI. Para determinar a localização desta ranhura e do conector de Wake on LAN, consulte o esquema da placa de sistema existente no interior do computador.

6. Se tiver movido a fonte de alimentação, volte a colocá-la no respectivo lugar. Consulte a secção “Mover a fonte de alimentação — modelo de torre” na página 73.
7. Volte a colocar a cobertura.

**O que fazer em seguida:**

- Para instalar outra opção, consulte a secção correspondente.
- Para concluir a instalação, consulte a secção “Terminar a instalação” na página 98.

---

## Instalar unidades internas

Esta secção faculta informações e instruções sobre como instalar unidades internas.

Antes de instalar uma unidade interna, será importante considerar o tipo e o tamanho da unidade suportados por cada um dos compartimentos. É igualmente importante efectuar a correcta ligação dos cabos de unidade interna à unidade instalada.

### Unidades internas

As unidades internas são dispositivos que o computador utiliza para leitura e arquivo de dados. Este computador permite a instalação de unidades adicionais para, não só aumentar a respectiva capacidade de arquivo, como também permitir a utilização de outros tipos de suportes de dados. Alguns dos diferentes tipos de unidades que se encontram disponíveis para este computador incluem:

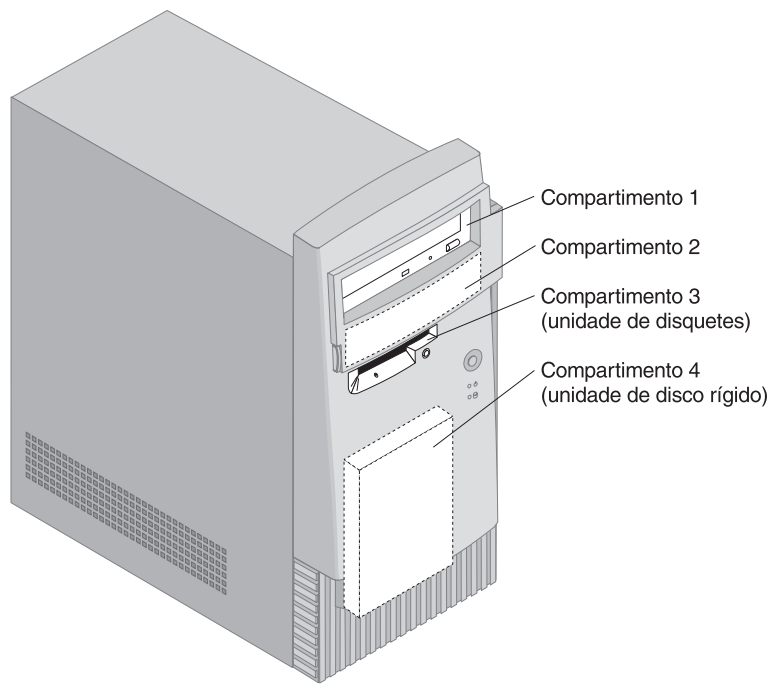
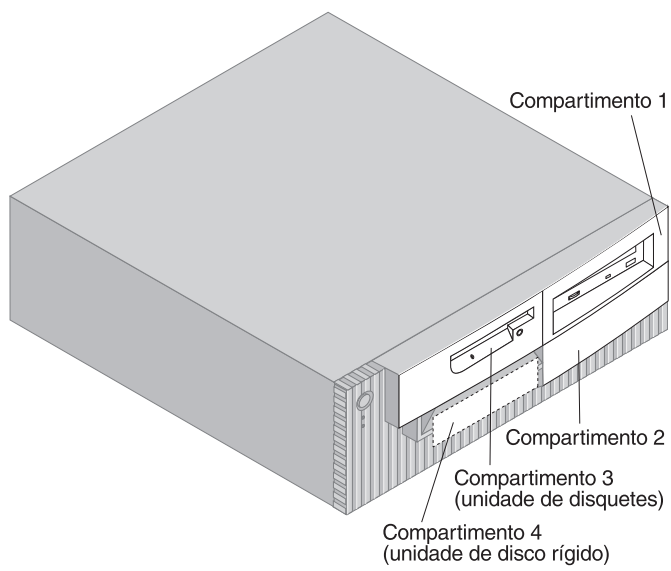
- Unidades de disco rígido
- Unidades de banda
- Unidades de CD-ROM
- Unidades de CD-RW
- Unidades de DVD
- Unidades de suportes de dados removíveis

As unidades internas são instaladas em *compartimentos*. Neste manual, os compartimentos são designados por compartimento 1, compartimento 2, compartimento 3 e compartimento 4.

O computador está equipado de origem com as unidades pré-instaladas pela IBM a seguir indicadas:

- Uma unidade de CD-ROM, de CD-RW ou de DVD no compartimento 1 (alguns modelos)
- Uma unidade de disquetes de 3,5 polegadas no compartimento 3
- Uma unidade de disco rígido de 3,5 polegadas no compartimento 4

Os modelos que não têm unidades instaladas nos compartimentos 1 e 2 têm uma placa de protecção anti-estática e um painel de compartimento instalado.



## Especificações de unidades

A tabela seguinte descreve algumas das unidades que podem ser instaladas em cada compartimento e respectivos requisitos em termos de altura.

### Compartimento 1

- Altura máxima: 41,3 mm (1,6 pol.)
- Unidade de CD-ROM (de origem em alguns modelos)
- Unidade de CD-RW (de origem em alguns modelos)
- Unidade de DVD (de origem em alguns modelos)
- Unidade de disco rígido de 3,5 polegadas ou de 5,25 polegadas (as unidades de disco rígido de 3,5 polegadas requerem uma calha de fixação)

### Compartimento 2

- Altura máxima: 41,3 mm (1,6 pol.)
- Unidade de disco rígido de 3,5 polegadas ou de 5,25 polegadas (as unidades de disco rígido de 3,5 polegadas requerem uma calha de fixação)

### Compartimento 3

- Altura máxima: 25,4 mm (1,0 pol.)
- Unidade de disquetes de 3,5 polegadas (de origem)

### Compartimento 4

- Altura máxima: 25,4 mm (1,0 pol.)
- Unidade de disco rígido de 3,5 polegadas (de origem)

### Notas:

1. Não é possível a instalação de unidades com uma altura superior a 41,3 mm (1,6 polegadas).
2. Instale as unidades de suportes de dados removíveis (banda ou CD) apenas nos compartimentos 1 e 2.

## Cabos de alimentação e de sinal para unidades internas

As unidades IDE (integrated drive electronics) são ligadas à fonte de alimentação e à placa de sistema por meio de cabos. São fornecidos os seguintes cabos:

- *Cabos de alimentação* de quatro fios para ligar a maior parte das unidades à fonte de alimentação. Na extremidade dos referidos cabos encontram-se conectores de plástico que permitem a ligação de diferentes unidades. O tamanho destes conectores é variável. Além disso, alguns cabos de alimentação são ligados à placa de sistema.

- *Cabos de sinal* planos, também designados por *cabos de fita*, para ligação de unidades IDE e de disquetes à placa de sistema. São fornecidos com o computador cabos de fita de dois tamanhos:
  - O cabo de sinal mais largo pode ter dois ou três conectores.
    - Se o cabo tiver três conectores, um dos conectores é ligado à unidade de disco rígido pré-instalada pela IBM, outro corresponde a um conector sobresselente e o terceiro é ligado ao conector IDE secundário, na placa de sistema.
    - Se o cabo tiver dois conectores, um deles é ligado à unidade de disco rígido e o outro ao conector IDE principal na placa de sistema.

**Nota:** Se pretender instalar outro dispositivo e o computador não estiver equipado de origem com uma unidade de CD-ROM instalada de origem, será necessário um segundo cabo de sinal com três conectores. Se pretender substituir o cabo de sinal existente ou instalar um segundo disco rígido, será, igualmente, necessário um cabo de sinal ATA 66 de 80 condutores. Os cabos de sinal ATA 66 são identificados por códigos de cores. O conector azul é ligado à placa de sistema, o preto ao dispositivo principal (master) e o cinzento (localizado ao meio) ao dispositivo secundário ou subordinado (slave).

Se o computador estiver equipado de origem com uma unidade de CD-ROM, estará disponível um cabo de sinal ATA 66. Contudo, se pretender instalar uma unidade de disco rígido, terá que alterar a definição de interruptor na unidade de CD-ROM para secundário e passar o conector da unidade de CD-ROM para o conector conector cinzento central.

- O cabo de sinal mais estreito tem dois conectores para ligação da unidade de disquetes ao respectivo conector na placa de sistema.

**Nota:** Para determinar a localização dos conectores na placa de sistema, consulte a secção “Identificar componentes na placa de sistema” na página 76.

Seguem-se alguns aspectos importantes a considerar na ligação de cabos de alimentação e de sinal a unidades internas:

- As unidades instaladas de origem no computador têm já ligados os respectivos cabos de sinal e de alimentação. Se substituir estas unidades, é importante tomar nota das ligações dos cabos às respectivas unidades.



- Ao instalar uma unidade, certifique-se de que o conector da unidade existente na *extremidade* do cabo de sinal é sempre ligado a uma unidade. Da mesma forma, certifique-se de que o conector da unidade existente na outra extremidade é ligado à placa de sistema. Isto permite reduzir a emissão de ruído electrónico do computador.
- Se dois dispositivos IDE utilizarem o mesmo cabo, um dos dispositivos terá de ser designado como dispositivo principal (master) e o outro como dispositivo secundário ou subordinado (slave). Caso contrário, é possível que alguns dispositivos IDE não sejam reconhecidos pelo sistema. A designação principal ou secundário é determinada pelas definições dos interruptores ou jumpers de cada dispositivo IDE.
- Se dois dispositivos IDE utilizarem o mesmo cabo e apenas um corresponder a uma unidade de disco rígido, esta terá que ser definida como o dispositivo principal (master).
- Se o cabo tiver apenas um dispositivo IDE ligado, este terá que ser definido como principal.

Para obter ajuda na selecção de unidades, cabos e outras opções para o computador, contacte a IBM, um revendedor IBM ou um representante de vendas IBM.

- Nos Estados Unidos, marque 1-800-IBM-2YOU (1-800-426-2968), contacte um revendedor IBM ou representante de vendas IBM.
- No Canadá, marque 1-800-565-3344 ou 1-800-465-7999.
- Nos restantes países, contacte um revendedor IBM ou representante de vendas IBM.

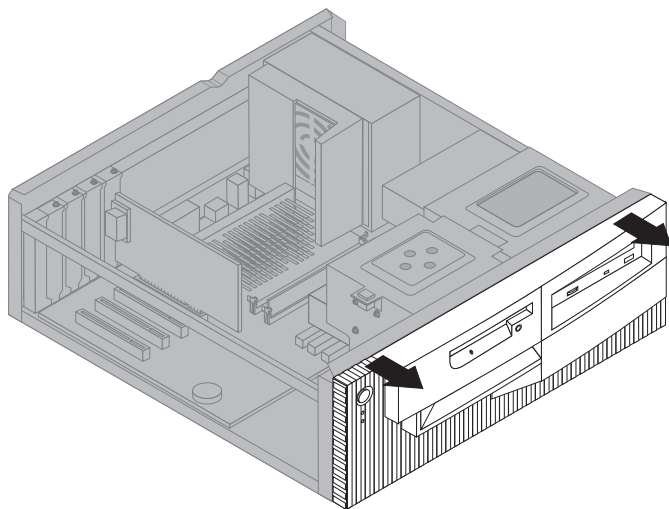
## Instalar unidades internas — modelo de secretária

### Antes de começar:

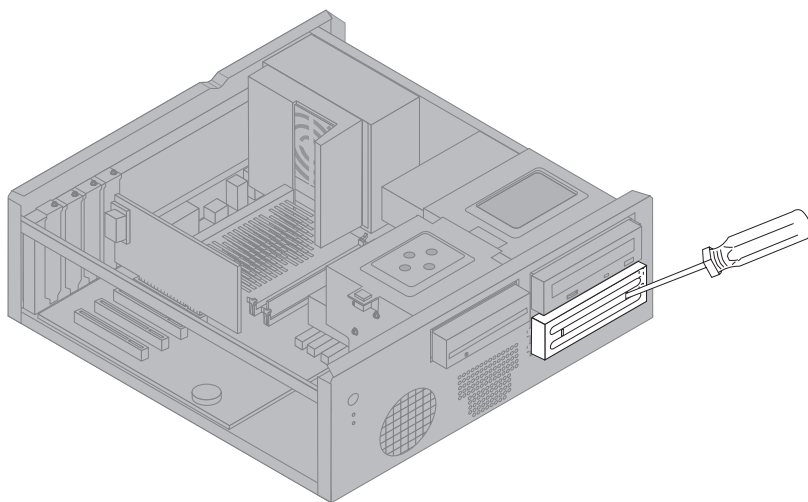
- Consulte as secções “Informações sobre Segurança” na página ix e “Manusear dispositivos sensíveis à electricidade estática” na página 63.
- Desligue a alimentação do computador e de todos os dispositivos a ele ligados.
- Desligue todos os cabos externos e de alimentação, antes de remover a cobertura do computador.

Para instalar uma unidade interna:

1. Consulte a seção “Remover a cobertura — modelo de secretária” na página 66 para obter instruções sobre como remover a cobertura.
2. Consulte a seção “Mover a fonte de alimentação — modelo de secretária” na página 68 para obter instruções sobre como mover a fonte de alimentação.
3. Retire a tampa biselada da estrutura utilizando os dedos para soltar as patilhas existentes na face interior da tampa biselada.

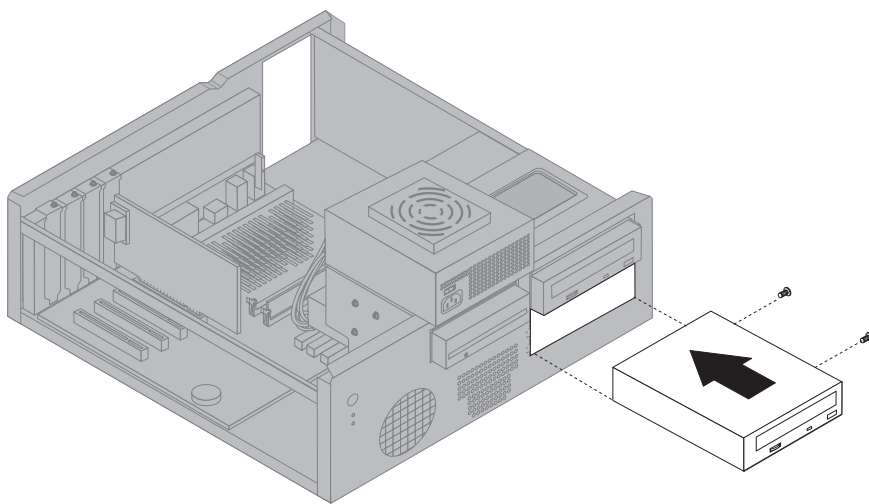


4. Introduza uma chave de parafusos de lâmina achatada numa das ranhuras da placa de protecção anti-estática do compartimento de unidade no qual pretende instalar a unidade e desencaixe cuidadosamente a placa.



**Nota:** Para instalar uma unidade de 3,5 polegadas no compartimento de unidade 2 (de 5,25 polegadas), terá que obter um kit de conversão PN 70G8165. Para obter informações sobre como adquirir este kit, contacte um revendedor IBM ou um representante de vendas IBM.

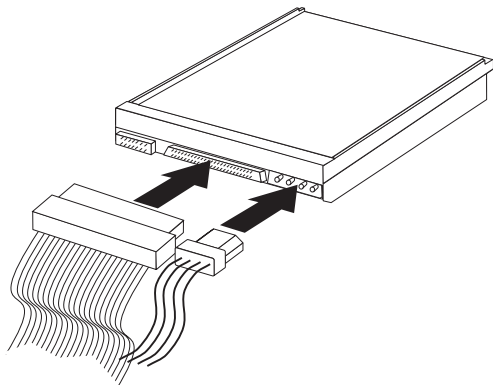
5. Instale a unidade no compartimento. Alinhe os orifícios dos parafusos e coloque os dois parafusos.



6. Volte a instalar a tampa biselada, alinhando as respectivas patilhas com as ranhuras existentes na estrutura e encaixando-a no devido lugar.

Se a unidade que acabou de instalar corresponder a uma unidade de suporte de dados removível, retire o painel do compartimento da tampa biselada e coloque a tampa no compartimento da unidade.

7. Ligue os cabos de alimentação e de sinal à unidade.



8. Volte a instalar a fonte de alimentação, executando no sentido inverso os passos descritos na secção “Mover a fonte de alimentação — modelo de secretária” na página 68.

**O que fazer em seguida:**

- Para instalar outra opção, consulte a secção correspondente.
- Para concluir a instalação, consulte a secção “Terminar a instalação” na página 98.

## **Instalar unidades internas — modelo de torre**

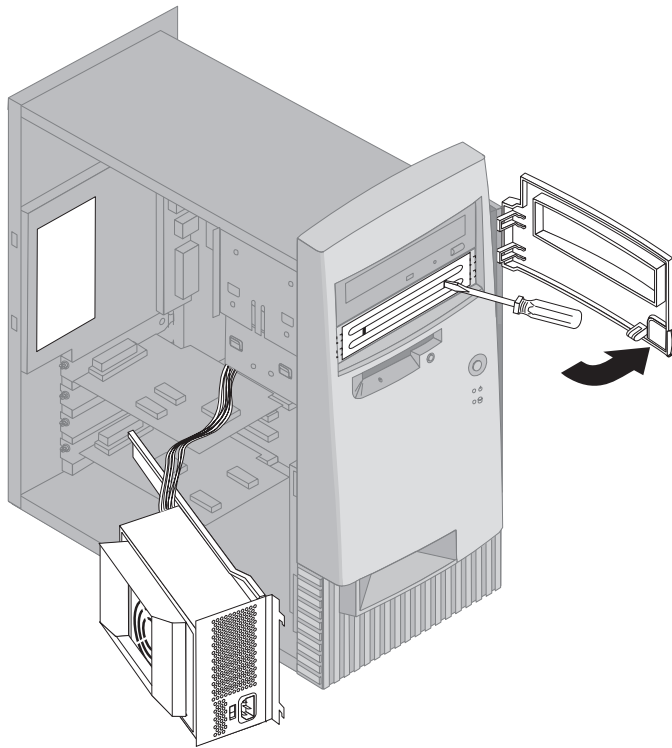
**Antes de começar:**

- Consulte as secções “Informações sobre Segurança” na página ix e “Manusear dispositivos sensíveis à electricidade estática” na página 63.
- Desligue a alimentação do computador e de todos os dispositivos a ele ligados.
- Desligue todos os cabos externos e de alimentação e, em seguida, retire a cobertura do computador (consulte a secção “Remover a cobertura — modelo de torre” na página 70).

Para instalar uma unidade interna:

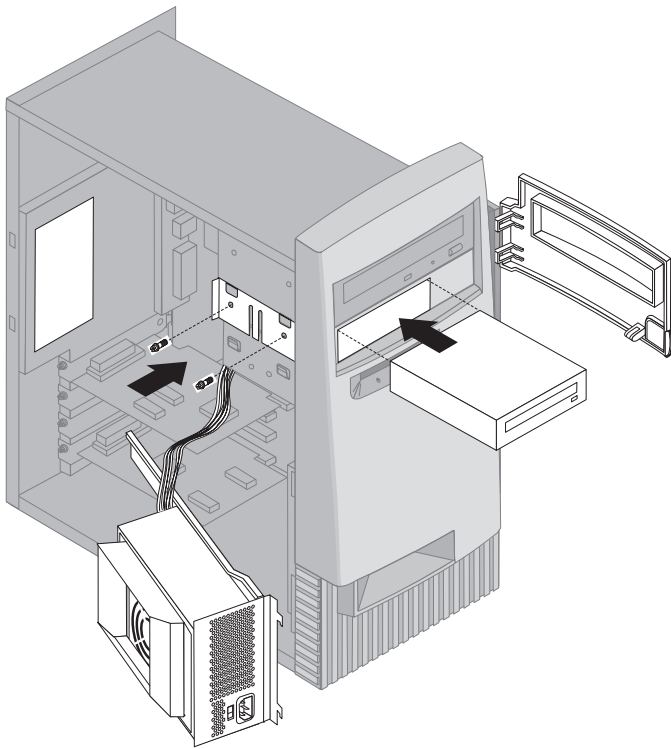
1. Abra a porta dos compartimentos 1 e 2.
2. Retire o painel do compartimento da unidade no qual pretende instalar a unidade.

3. Introduza uma chave de parafusos de lâmina achatada numa das ranhuras da placa de protecção anti-estática e desencaixe cuidadosamente a placa do compartimento de unidade.



**Nota:** Para instalar uma unidade de 3,5 polegadas no compartimento de unidade 2 (de 5,25 polegadas), terá que obter um kit de conversão PN 70G8165. Para obter informações sobre como adquirir este kit, contacte um revendedor IBM ou um representante de vendas IBM.

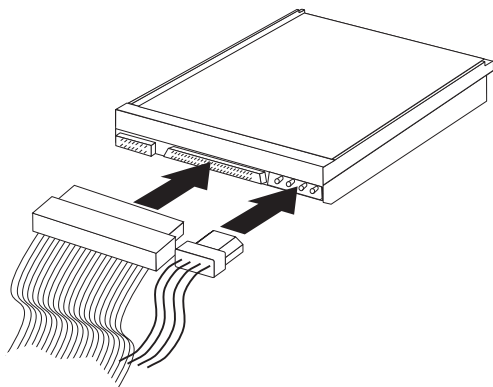
4. Instale a unidade no compartimento. Alinhe os orifícios dos parafusos e coloque os dois parafusos.



5. Se a unidade que acabou de instalar corresponder a uma unidade de suporte de dados não removível (como, por exemplo, uma unidade de disco rígido) volte a instalar o painel do compartimento.

Se, pelo contrário, corresponder a uma unidade de suporte de dados removível, coloque a tampa biselada fornecida com o computador no compartimento de unidade.

6. Ligue os cabos de alimentação e de sinal à unidade.



7. Volte a instalar a fonte de alimentação, executando no sentido inverso os passos descritos na secção “Mover a fonte de alimentação — modelo de torre” na página 73

**O que fazer em seguida:**

- Para instalar outra opção, consulte a secção correspondente.
- Para concluir a instalação, consulte a secção “Terminar a instalação” na página 98.



---

## Instalar um dispositivo de segurança de fixação em U

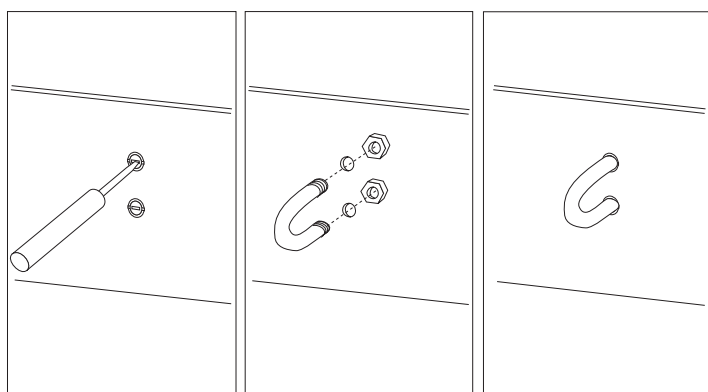
Para impedir o roubo do equipamento, poderá utilizar a argola do fecho da cobertura em conjunto com um cadeado e instalar no computador um dispositivo de segurança de fixação em U e respectivo cabo. Após a instalação do cabo de segurança, certifique-se de que o mesmo não interfere com quaisquer outros cabos que se encontrem ligados ao computador.

### Antes de começar:

- Obtenha os seguintes componentes:
  - Um dispositivo de fixação em U de 19 mm (3/4 polegadas) e porcas de rosca, adequadas ao dispositivo de segurança em U
  - Um cabo de segurança
  - Um fecho, tal como, um fecho de código ou cadeado
  - Um chave inglesa de tamanho adequado ou ajustável
  - Uma chave de parafusos pequena, de lâmina achatada
- Consulte as secções “Informações sobre Segurança” na página ix e “Manusear dispositivos sensíveis à electricidade estática” na página 63.
- Desligue a alimentação do computador e de todos os dispositivos a ele ligados.
- Desligue todos os cabos externos e de alimentação e, em seguida, retire a cobertura do computador (consulte a secção “Remover a cobertura — modelo de secretária” na página 66 ou “Remover a cobertura — modelo de torre” na página 70).

Para instalar um dispositivo de fixação em U:

1. Utilize uma ferramenta como, por exemplo, uma chave de parafusos para remover as duas chapas metálicas.



2. Introduza o dispositivo de fixação em U através do painel posterior e, em seguida, encaixe e aperte as porcas, utilizando uma chave inglesa do tamanho apropriado ou ajustável.
3. Volte a colocar a cobertura do computador. Para mais informações, consulte a secção “Instalar a cobertura e ligar os cabos” na página 99.
4. Passe o cabo através do dispositivo de fixação em U e em torno de um objecto que não faça parte da, ou que não esteja fixado na, estrutura do edifício, e do qual não possa ser removido. Em seguida, prenda as duas extremidades do cabo utilizando um fecho.

---

## Terminar a instalação

Após a instalação/remoção de opções, terá de instalar quaisquer componentes que tenha eventualmente retirado, instalar de novo a cobertura e voltar a ligar todos os cabos, incluindo cabos de alimentação e linhas telefónicas. Complementarmente, dependendo da opção instalada, poderá ser necessário actualizar as informações incluídas no Utilitário de Configuração.

A lista abaixo constitui um guia de consulta rápida dos seguintes procedimentos:

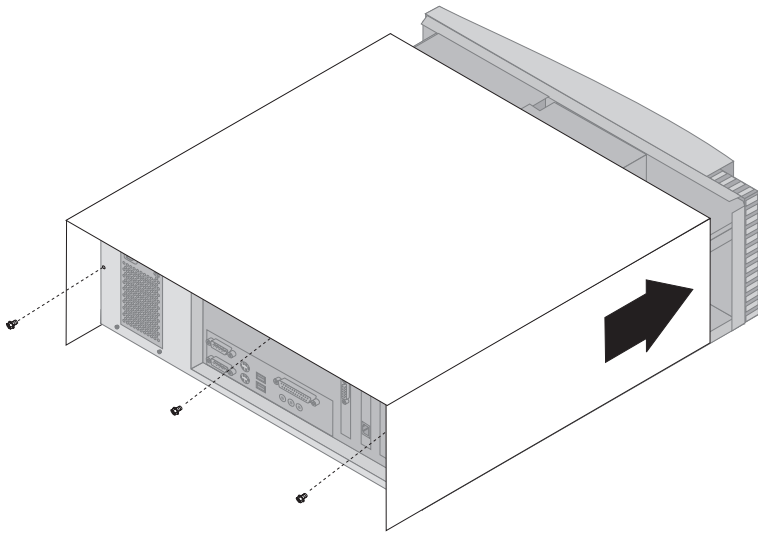
- “Instalar a cobertura e ligar os cabos”
- “Actualizar a configuração do computador” na página 101

---

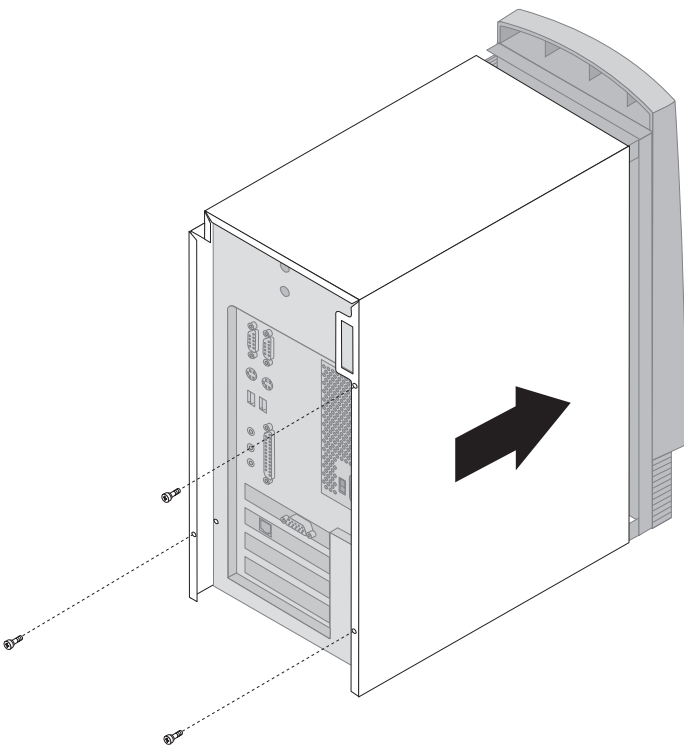
## **Instalar a cobertura e ligar os cabos**

Para instalar de novo a cobertura do computador e ligar todos os cabos ao computador:

1. Certifique-se de que todos os componentes foram correctamente reinstalados e de que não deixou quaisquer ferramentas ou parafusos soltos no interior do computador.
2. Afaste quaisquer cabos que possam eventualmente impedir a reinstalação da cobertura.
3. Posicione a cobertura sobre a estrutura, conforme ilustrado na figura, e faça-a deslizar na direcção da parte anterior do computador. Pode ser necessário levantar a parte frontal da cobertura, de modo a alinhá-la correctamente.
4. Introduza os três parafusos nos respectivos orifícios existentes na cobertura e na estrutura e aperte-os.
5. Se o computador tiver um fecho da cobertura, utilize a chave para o bloquear.
6. Ligue de novo todos os cabos externos ao computador. Consulte as secções “Ligações do Modelo de Secretária” na página 12 ou “Ligações do Modelo de Torre” na página 13.



Secretária



Torre

---

## Actualizar a configuração do computador

### Importante:

As informações de configuração incluídas nesta secção aplicam-se à instalação de opções. Para mais informações sobre como utilizar o Utilitário de Configuração, consulte o Capítulo 4, “Utilitário de Configuração” na página 41.

É possível que seja necessário instalar controladores de dispositivo após a actualização das definições de configuração. Para mais informações, consulte as instruções fornecidas com a opção para determinar se é ou não necessário instalar controladores de dispositivo e para obter instruções relativas à respectiva instalação. Alguns controladores de dispositivo estão incluídos no *CD do Product Recovery* ou no *CD de Device Driver and IBM Enhanced Diagnostics*, fornecido com o computador.

Após a instalação, remoção ou substituição de opções, será necessário actualizar as definições de configuração. Na maior parte dos casos, esta configuração é automaticamente executada pelos programas de sistema. Caso as definições não sejam automaticamente actualizadas, utilize o Utilitário de Configuração para reconfigurar as definições adequadas. Em qualquer dos casos, as definições terão que ser guardadas antes de sair do Utilitário de Configuração.

**Nota:** Para mais informações sobre mensagens de erro resultantes de um conflito de recursos, consulte o Capítulo 6, “Quadros de Identificação e Correção de Problemas” na página 105.

## Configurar adaptadores Plug and Play

Para configurar um adaptador, utilize as informações seguintes em conjunto com a documentação fornecida com o mesmo.

*Plug and Play* corresponde a um método de configuração que facilita a expansão das capacidades do computador. A placa de sistema do computador suporta sistemas operativos que utilizam a tecnologia Plug and Play.

Um adaptador Plug and Play não dispõe de quaisquer interruptores ou jumpers que necessitem de ser definidos. Os adaptadores Plug and Play têm as respectivas especificações de configuração definidas no sistema operativo. Durante o arranque, estas especificações facultam ao computador informações relativas à instalação do adaptador. Quando um adaptador Plug and Play é removido ou instalado, estas informações são interpretadas pelo *BIOS (basic input/output system)*, o qual suporta tecnologia Plug and

Play. Se estiverem disponíveis os recursos necessários, o software do BIOS configura automaticamente o adaptador, utilizando os recursos que *não* estejam a ser utilizados por outros dispositivos.

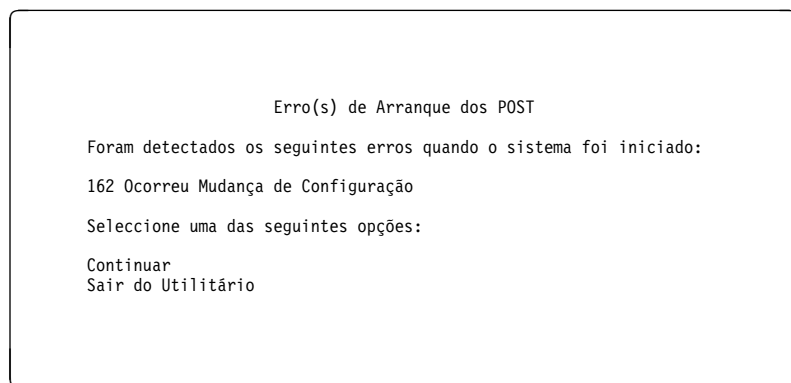
Os adaptadores concebidos para ranhuras PCI são dispositivos Plug and Play.

**Nota:** Consulte o Capítulo 6, “Quadros de Identificação e Correção de Problemas” na página 105 para obter informações sobre as mensagens de erro resultantes de conflitos de recursos.

## Iniciar o Utilitário de Configuração

Quando o computador é inicializado pela primeira vez, após a instalação/remoção da maior parte das opções, é possível que seja apresentada uma mensagem indicando a ocorrência de alterações na configuração. Neste caso, é-lhe pedido que inicie o Utilitário de Configuração, no sentido de actualizar manualmente as definições de configuração ou de confirmar e guardar as definições que foram automaticamente actualizadas pelos programas de sistema.

Após a alteração de uma opção e reinicialização do computador, é possível que seja apresentado o seguinte ecrã.



**Nota:** Dependendo das alterações ocorridas na configuração, é possível que a mensagem apresentada seja diferente da mensagem aqui ilustrada. Se for apresentado o ecrã acima indicado, seleccione **Continuar** até visualizar o menu Utilitário de Configuração (consulte o Capítulo 4, “Utilitário de Configuração” na página 41).

Se este ecrã não for apresentado, utilize, da mesma forma, o Utilitário de Configuração para configurar o computador. Para mais informações, consulte o Capítulo 4, “Utilitário de Configuração” na página 41.

### **Configurar dispositivos de arranque**

Quando é ligado, o computador efectua a pesquisa de um sistema operativo. A sequência pela qual o computador pesquisa os dispositivos, na tentativa de localizar um sistema operativo, é denominada sequência de arranque. Após a instalação de novos dispositivos no computador, pode ter interesse em alterar a sequência de arranque. Pode utilizar o Utilitário de Configuração para configurar os dispositivos de arranque. Consulte a secção “Definir a sequência de arranque” na página 52.





---

## Capítulo 6. Quadros de Identificação e Correção de Problemas

Este capítulo descreve os utilitários de diagnóstico que podem ser utilizados na identificação e resolução de eventuais problemas que possam surgir no computador. Este capítulo contém igualmente informações sobre Disquetes de Opção, bem como sobre os procedimentos de recuperação a partir de uma falha de actualização do BIOS.

### Nota

Se o computador não for inicializado quando premir o interruptor de alimentação, proceda do seguinte modo:

- Certifique-se de que o computador e o monitor estão ligados a tomadas eléctricas em devidas condições de funcionamento.
- Verifique se todos os cabos estão bem ligados, nas localizações correctas.

Se o problema persistir, peça assistência para o computador.

Os problemas no computador podem ser causados pelo equipamento, pelo software ou por um erro do utilizador (por exemplo, premir uma tecla errada). A utilização dos auxiliares de diagnóstico descritos neste capítulo pode permitir ao utilizador resolver, por si próprio, os problemas detectados ou ainda reunir informações úteis que poderão ser posteriormente transmitidas a um técnico dos serviços de assistência.

Pode verificar o equipamento seguindo os procedimentos indicados neste capítulo. Pode, igualmente, utilizar os programas de diagnóstico fornecidos com o computador (consulte a secção “IBM Enhanced Diagnostics” na página 132 para obter uma descrição destes programas).

Se a verificação do equipamento não detectar quaisquer problemas e se não se tratar de um erro do utilizador, é possível que tenha ocorrido um problema de software. Se suspeitar da ocorrência de um problema de software e o computador tiver sido fornecido com software pré-instalado pela IBM, consulte a secção “IBM Enhanced Diagnostics” na página 132 para obter informações sobre a execução do programa IBM Enhanced Diagnostics, fornecido pela IBM. Complementarmente, deverá consultar a documentação do sistema operativo fornecida com o computador. Se tiver instalado as suas próprias aplicações de software, consulte a respectiva documentação.

Estão disponíveis os seguintes métodos de diagnóstico de problemas relacionados com o equipamento:

- Autotestes após ligação (POST)
- Procedimentos de análise e manutenção (MAP) para identificação e correcção de problemas
- Mensagens e códigos de erro
- Quadros de identificação e correcção de problemas
- Programa IBM Enhanced Diagnostics

---

## Autotestes após ligação (POST)

Sempre que é ligado, o computador executa um conjunto de testes que verificam o funcionamento dos componentes básicos do computador. Este conjunto de testes é designado por *autotestes após ligação (POST)*.

Os POST funcionam do seguinte modo:

- Verificam o funcionamento básico da placa de sistema
- Verificam o funcionamento da memória
- Comparam a configuração actual do sistema com as definições do Utilitário de Configuração
- Iniciam o funcionamento de vídeo
- Verificam o funcionamento das unidades de disquetes
- Verificam o funcionamento das unidades de disco rígido e de CD-ROM

Se a opção **Autotestes Após Ligação** estiver definida como *Avançados*, são apresentados no canto superior esquerdo do ecrã números que indicam a quantidade de memória testada, até ser atingido o total de memória do sistema. No canto inferior esquerdo do ecrã, são apresentadas opções que permitem optar entre executar os POST rápidos e iniciar o Utilitário de Configuração. O modo assumido corresponde ao modo rápido.

**Nota:** A quantidade de memória disponível apresentada pode ser ligeiramente inferior à esperada devido à duplicação do BIOS (Basic Input/Output System) na RAM (Random Access Memory).

Se os POST forem concluídos sem que seja detectado qualquer problema, é apresentado o ecrã inicial do sistema operativo ou do programa de aplicação, se não tiver sido definida uma palavra-passe de ligação. Se tiver definido uma palavra-passe de ligação, é apresentado o respectivo pedido. Tem de introduzir a palavra-passe para que seja apresentado o ecrã inicial do sistema operativo ou programa (para mais informações relativas à utilização de palavras-passe, consulte a secção “Utilizar uma palavra-passe de ligação” na página 44).

Se a opção **Estado da Ligação** estiver definida como *Activado/a* e os POST não detectarem qualquer problema, é emitido um único aviso sonoro. Se os POST detectarem um problema, são emitidos vários avisos sonoros, ou nenhum aviso. Na maior parte dos casos, é apresentado um código de erro no canto superior esquerdo do ecrã e, nalguns casos, junto do código é apresentada uma descrição do erro. (Note que o ecrã pode apresentar diversos códigos de erro e descrições.) Para obter mais informações sobre a origem de uma mensagem de erro e determinar a respectiva acção correctiva, consulte as secções “Erros dos POST” na página 111 e “Procedimento de Análise e Manutenção (MAP)”.

Se não for emitido qualquer aviso sonoro durante os POST, consulte a secção “Quadros de identificação e correcção de problemas em dispositivos” na página 118. É possível que tenha de pedir assistência para o computador.

As mensagens de erro dos POST são apresentadas quando os POST detectam problemas ou alterações no equipamento, durante o arranque. As mensagens de erro dos POST são mensagens alfanuméricas de 3, 4, 5, 8 ou 12 caracteres e incluem uma breve explicação (excepto os erros I999XXXX).

---

## Procedimento de Análise e Manutenção (MAP)

Utilize o procedimento a seguir descrito como ponto de partida para a identificação de um problema.

**001**

- Desligue a alimentação do computador e aguarde alguns segundos.
- Ligue a alimentação do computador, monitor e de quaisquer outros dispositivos ligados.
- Aguarde o período de tempo normal pela apresentação do primeiro ecrã da aplicação ou do sistema operativo instalado.

**Foi apresentado o primeiro ecrã da aplicação ou sistema operativo?**

**Sim Não**

**002**

Avance para o Passo 004 na página 108.

**003**

É possível que esteja a ocorrer um problema num dispositivo de E/S ou um problema intermitente no computador.

Consulte a secção “IBM Enhanced Diagnostics” na página 132 e execute o programa Enhanced Diagnostics.

---

**004**

São apresentadas informações ilegíveis, uma mensagem de erro ou o computador emite uma série de avisos sonoros.

**Foi apresentada uma mensagem de erro?**

Sim Não

**005**

**Foram emitidos diversos avisos sonoros?**

Sim Não

**006**

- Certifique-se de que a alimentação do monitor está ligada e de que os controlos de luminosidade e contraste estão correctamente ajustados.
  - Certifique-se de que o cabo de sinal do monitor está correcta e firmemente ligado ao monitor e ao conector do monitor no adaptador de gráficos. Para determinar a localização do conector do monitor no computador, consulte a secção “Ligações do Modelo de Secretária” na página 12 ou “Ligações do Modelo de Torre” na página 13.
- Se o problema persistir, peça assistência para o computador.

**007**

Avance para a secção “Códigos sonoros dos POST” na página 116.

---

**008**

- Consulte a secção “Erros dos POST” na página 111 e localize a mensagem de erro. Em seguida, regresse a este passo.

**A mensagem de erro consta da tabela?**

Sim Não

**009**

É possível que seja apresentada uma mensagem de erro de SCSI. Consulte a documentação referente a dispositivos SCSI fornecida com o computador.

- ou -

É possível que seja apresentada uma mensagem da aplicação. Consulte a documentação correspondente.

**010**

(Passo **010** continua)

**010** (continuação)

**O Utilitário de Configuração foi automaticamente iniciado após a apresentação da mensagem de erro?**

**Sim Não**

**011**

- Execute a acção associada a esta mensagem de erro, descrita na secção “Erros dos POST” na página 111.

**012**

**Procedeu recentemente à instalação, remoção ou alteração de equipamento?**

**Sim Não**

**013**

- Peça assistência para o computador.

**014**

- No ecrã Erro(s) de Arranque dos POST, seleccione **Continuar** se pretender aceder ao menu Utilitário de Configuração. Se pretender sair do Utilitário de Configuração, seleccione **Sair do Utilitário**.

Para seleccionar uma opção, prima a tecla de seta para cima (↑) ou de seta para baixo (↓) para evidenciar o item pretendido e, em seguida, prima Enter. Se tiver seleccionado **Continuar**, é apresentado o menu Utilitário de Configuração. É apresentada uma seta junto de cada opção de menu que tenha sofrido alterações desde a última vez que o computador foi ligado. Se não tiver efectuado deliberadamente qualquer alteração numa opção assinalada, é possível que essa opção apresente uma avaria. Se tiver efectuado alterações, prossiga com o passo seguinte. Caso contrário, peça assistência para o computador.

Para utilizar o Utilitário de Configuração, proceda do seguinte modo:

1. Seleccione a opção assinalada (ou aquela cujas definições pretenda consultar), premindo a tecla de seta para cima (↑) ou de seta para baixo (↓) e, em seguida, prima Enter.
2. É apresentado um novo menu específico da opção seleccionada. Prima a tecla de seta para a esquerda (←) ou direita (→) para alternar entre os valores disponíveis para essa opção. (Cada opção de menu dispõe de um ecrã de Ajuda. Para ver o ecrã de Ajuda, seleccione a opção pretendida e prima F1.)
3. Quando tiver terminado de ver ou alterar as definições, prima Esc para regressar ao menu Utilitário de Configuração.

(Passo **014** continua)

**014** (continuação)

4. Antes de sair do programa, seleccione **Guardar Definições**. Após a saída do menu Utilitário de Configuração, o sistema operativo é automaticamente iniciado (excepto no caso de existir um problema por resolver com um dispositivo de arranque).

**Importante**

Mesmo que *não* tenha alterado quaisquer definições no Utilitário de Configuração, terá que seleccionar a opção **Guardar Definições** antes de sair do Utilitário de Configuração.

Se sair do Utilitário de Configuração sem seleccionar a opção Guardar Definições, o sistema operativo poderá não ser automaticamente iniciado.

Se seleccionar a opção Guardar Definições antes de sair do menu Utilitário de Configuração e o sistema operativo não for iniciado, poderá existir um problema por resolver no dispositivo de arranque.

5. Para sair do Utilitário de Configuração, prima Esc e siga as instruções apresentadas no ecrã.

Para obter mais informações sobre a origem da mensagem de erro e determinar a respectiva acção correctiva, consulte a lista de erros dos POST.

---

---

## Mensagens e códigos de erro de diagnóstico

Quando é detectado um problema no equipamento por um dos programas de teste de IBM Enhanced Diagnostics ou pelos POST, são apresentados códigos e mensagens de diagnóstico. Conjuntamente com os códigos de erro, as mensagens apresentam informações que podem ser utilizadas para identificar o componente que está na origem do problema.

---

## Erros dos POST

O computador pode apresentar mais do que uma mensagem de erro. Frequentemente, o primeiro erro apresentado pode estar na origem de erros subsequentes. Quando seguir as instruções dos quadros de mensagens de erro dos POST desta secção, comece sempre por executar a acção sugerida para a primeira mensagem de erro apresentada no ecrã. Nestes quadros, o carácter "X" pode representar qualquer carácter alfanumérico.

Código	Descrição	Acção
101	Erro de Interrupt	Peça assistência para o computador.
102	Erro de temporizador	Peça assistência para o computador.
106	Falha na placa de sistema	Peça assistência para o computador.
114	Erro de soma de verificação da ROM externa	<ol style="list-style-type: none"><li>1. Se tiver instalado uma placa adaptadora, remova-a e reinicialize o computador.</li><li>2. Peça assistência para o computador ou substitua a placa adaptadora.</li></ol>
129	Erro de cache de nível 1	Peça assistência para o computador.
131	Os POST detectaram uma tensão da placa de sistema fora do intervalo permitido	Peça assistência para o computador.
135	Avaria na ventoinha do microprocessador	Peça assistência para o computador.
151	Erro de relógio de tempo real	Peça assistência para o computador.
161	Avaria na pilha CMOS	Substitua a pilha. Consulte a secção "Substituir a pilha" na página 135.

<b>Código</b>	<b>Descrição</b>	<b>Acção</b>
162	Foi alterada a configuração de um dispositivo	<ol style="list-style-type: none"> <li>1. Verifique se a alimentação de todos os dispositivos externos está ligada.</li> <li>2. Verifique se todos os dispositivos estão correctamente instalados e ligados.</li> <li>3. Se tiver instalado, removido ou alterado a localização de um dispositivo, será necessário guardar a nova configuração no Utilitário de Configuração. Para mais informações, consulte a secção "Iniciar o Utilitário de Configuração" na página 102 e o Capítulo 4, "Utilitário de Configuração" na página 41.</li> </ol>
163	Data e hora incorrectas	<ol style="list-style-type: none"> <li>1. Defina os valores de data e hora no Utilitário de Configuração.</li> <li>2. Se o problema persistir, peça assistência para o computador.</li> </ol>
164	Não correspondência da capacidade de memória RAM CMOS	<ol style="list-style-type: none"> <li>1. Consulte a secção "Problemas de memória" na página 127.</li> <li>2. Se o problema persistir, peça assistência para o computador.</li> </ol>
166	Erro de soma de verificação de bloco de arranque	Peça assistência para o computador.
167	Actualização do BIOS do processador não encontrada	Actualize o BIOS. Consulte a secção "Actualizar os programas de sistema" na página 37.



<b>Código</b>	<b>Descrição</b>	<b>Acção</b>
168	O módulo Alert on LAN não está a funcionar correctamente	<ol style="list-style-type: none"> <li>1. Consulte o Capítulo 4, “Utilitário de Configuração” na página 41 e siga as instruções para verificar se o módulo Alert on LAN se encontra activo.</li> <li>2. Se o módulo Alert on LAN estiver activo e o código de erro persistir, peça assistência para o computador.</li> </ol>
175	Erro da placa de sistema	Peça assistência para o computador.
176	Remoção da cobertura do sistema	Introduza a palavra-passe de administrador. Se o problema persistir, peça assistência para o computador.
183	Requerida palavra-passe de administrador	Introduza a palavra-passe de administrador.
184	Antena de controlo do sistema informático não detectada	Peça assistência para o computador.
186	Erro de segurança do equipamento ou da placa de sistema	Peça assistência para o computador.
187	Foram eliminadas a palavra-passe de administrador e a sequência de arranque	Consulte o Capítulo 4, “Utilitário de Configuração” na página 41 e siga as instruções de definição de uma palavra-passe de administrador e da sequência de arranque.
190	O dispositivo de detecção de remoção da estrutura foi repostado. Esta mensagem é meramente informativa.	Não é necessário executar qualquer acção.
20x	Erro de memória	<ol style="list-style-type: none"> <li>1. Consulte a secção “Problemas de memória” na página 127</li> <li>2. Se o problema persistir, peça assistência para o computador.</li> </ol>

<b>Código</b>	<b>Descrição</b>	<b>Ação</b>
301 ou 303	Erro de teclado	<ol style="list-style-type: none"> <li>1. Certifique-se de que o teclado está correctamente ligado.</li> <li>2. Verifique se alguma das teclas está presa.</li> <li>3. Se o teclado estiver correctamente ligado, peça assistência para o computador.</li> </ol>
604	Instalada unidade de disquetes não suportada	<ol style="list-style-type: none"> <li>1. Consulte a secção "IBM Enhanced Diagnostics" na página 132 e siga as instruções de execução do programa IBM Enhanced Diagnostics.</li> <li>2. Se o problema persistir, peça assistência para o computador.</li> </ol>
605	Unidade de disquetes não desbloqueada	Peça assistência para o computador.
662	Erro de configuração da unidade de disquetes	<ol style="list-style-type: none"> <li>1. No Utilitário de Configuração, seleccione Opções de Arranque e certifique-se de que a unidade de disquetes está activa.</li> <li>2. Verifique se os cabos da unidade de disquetes estão correcta e firmemente instalados.</li> <li>3. Execute o programa de diagnóstico e submeta a unidade de disquetes a um teste. Consulte a secção "IBM Enhanced Diagnostics" na página 132.</li> <li>4. Se o problema persistir, peça assistência para o computador.</li> </ol>
762	Erro de configuração do coprocessador matemático	Peça assistência para o computador.
962	Erro de configuração da porta paralelo	<ol style="list-style-type: none"> <li>1. Consulte a secção "Problemas da porta paralelo" na página 129.</li> <li>2. Peça assistência para o computador.</li> </ol>

<b>Código</b>	<b>Descrição</b>	<b>Ação</b>
11xx	Erro de porta série (xx = número da porta série)	<ol style="list-style-type: none"> <li>1. Consulte a secção “Problemas da porta série” na página 130.</li> <li>2. Peça assistência para o computador.</li> </ol>
1762	Erro de configuração do disco rígido	<ol style="list-style-type: none"> <li>1. No Utilitário de Configuração, faça clique em Opções de Arranque e certifique-se de que as unidades IDE estão activas e de que a configuração do disco rígido está correcta.</li> <li>2. Verifique se os cabos da unidade de disco rígido estão correcta e firmemente ligados.</li> <li>3. Se o problema persistir, peça assistência para o computador.</li> </ol>
178x	Erro da unidade de disco rígido ou do dispositivo IDE	<ol style="list-style-type: none"> <li>1. No Utilitário de Configuração, faça clique em Opções de Arranque e certifique-se de que as unidades IDE estão activas e de que a configuração do disco rígido está correcta.</li> <li>2. Verifique se os cabos da unidade de disco rígido estão correcta e firmemente ligados.</li> <li>3. Se o problema persistir, peça assistência para o computador.</li> </ol>
18xx	Um adaptador PCI solicitou um recurso não disponível	Consulte o Capítulo 4, “Utilitário de Configuração” na página 41 e siga as instruções de reconfiguração de dispositivos PCI.
1962	Nenhum dispositivo de arranque detectado	<ol style="list-style-type: none"> <li>1. Consulte o Capítulo 4, “Utilitário de Configuração” na página 41 e siga as instruções de verificação da configuração da sequência de arranque.</li> <li>2. Se o problema persistir, peça assistência para o computador.</li> </ol>

<b>Código</b>	<b>Descrição</b>	<b>Ação</b>
2400	Avaria no adaptador de monitor. A utilizar o alternativo.	Peça assistência para o computador.
2462	Erro de configuração de vídeo	<ol style="list-style-type: none"> <li>1. Se tiver instalado ou alterado adaptadores de vídeo, verifique a nova configuração no Utilitário de Configuração e certifique-se de que a mesma está correcta.</li> <li>2. Peça assistência para o computador.</li> </ol>
5962	Erro de configuração de CD-ROM IDE	<ol style="list-style-type: none"> <li>1. No Utilitário de Configuração, faça clique em Opções de Arranque e certifique-se de que as unidades IDE estão activas e de que a configuração do disco rígido está correcta.</li> <li>2. Verifique se os cabos da unidade de CD-ROM estão correcta e firmemente ligados.</li> <li>3. Peça assistência para o computador.</li> </ol>
860x	Erro de dispositivo indicador	<ol style="list-style-type: none"> <li>1. Certifique-se de que o dispositivo indicador está correctamente ligado.</li> <li>2. Se o problema persistir, peça assistência para o computador.</li> </ol>
I9990301	Erro de disco rígido	Peça assistência para o computador.

---

## **Códigos sonoros dos POST**

A emissão de um aviso sonoro e a apresentação de texto no ecrã indicam a correcta execução dos POST. Vários avisos sonoros indicam que os POST detectaram um erro.

Os códigos sonoros são emitidos numa série de dois ou três conjuntos de avisos. A duração de cada aviso é sempre igual, mas o tempo de pausa entre cada aviso é variável. Por exemplo, um código com uma sequência de 1-2-4 avisos sonoros soa como um aviso, uma pausa, dois avisos consecutivos, outra pausa e quatro avisos consecutivos.

Os códigos sonoros podem ser incorrectamente interpretados se não se souber exactamente como funcionam. Lembre-se de que os códigos sonoros dos POST variam em termos de duração da pausa, não da dos avisos propriamente ditos.

Os códigos sonoros a seguir apresentados indicam a sequência e o número de avisos. Por exemplo, um código de erro com “2-3-2” avisos (uma sequência de dois avisos sonoros, três avisos sonoros, seguidos de dois avisos sonoros) indica um problema num módulo de memória.

Se forem emitidos os seguintes códigos sonoros, peça assistência para o computador.

<b>Código sonoro</b>	<b>Causa provável</b>
1-1-3	Falha de leitura/gravação de CMOS
1-1-4	Falha na soma de verificação da ROM do BIOS
1-2-1	Falha no teste de temporizador de intervalo programável
1-2-2	Falha na inicialização de DMA
1-2-3	Falha no teste de leitura/gravação do registo de páginas de DMA
1-2-4	Falha na verificação da actualização da RAM
1-3-1	Falha no teste dos primeiros 64 KB da memória RAM
1-3-2	Falha do teste de paridade dos primeiros 64 KB de RAM
2-1-1	Falha no teste de registo de DMA secundário ou teste em curso
2-1-2	Falha no teste de registo de DMA principal ou teste em curso
2-1-3	Falha no teste de registo de máscara de interrupt principal
2-1-4	Falha no teste de registo de máscara de interrupt secundário
2-2-2	Falha no teste da placa controladora de teclado
2-3-2	Falha no teste de memória vídeo ou teste em curso
2-3-3	Falha nos testes de retraçamento do ecrã ou teste em curso
3-1-1	Falha no interrupt de impulsos do temporizador
3-1-2	Falha no teste do canal 2 do temporizador de intervalo
3-1-4	Falha no teste do relógio
3-2-4	Falha na comparação da capacidade de memória CMOS com a real
3-3-1	Não correspondência de capacidades de memória

---

## Quadros de identificação e correcção de problemas em dispositivos

Pode utilizar os quadros de identificação e correcção de problemas incluídos nesta secção para encontrar soluções para problemas bem determinados.

### Importante

Se for necessário remover a cobertura do computador, em primeiro lugar, consulte as secções “Informações sobre Segurança” na página ix e “Remover a cobertura — modelo de secretária” na página 66 ou “Remover a cobertura — modelo de torre” na página 70, para obter informações sobre segurança e instruções importantes.

Se tiver acabado de instalar software ou uma opção e o computador não funcionar, antes de seguir as instruções dos quadros de identificação e correcção de problemas, proceda do seguinte modo:

1. Remova o software ou a opção que acabou de instalar.
2. Execute os programas de diagnóstico para determinar se o computador está a funcionar correctamente. (Para obter informações sobre os programas de diagnóstico fornecidos com o computador, consulte a secção “IBM Enhanced Diagnostics” na página 132.)
3. Volte a instalar o novo software ou opção.

A lista seguinte poderá ajudá-lo a localizar rapidamente o tipo de problema, nos quadros de identificação e correcção de problemas.

<b>Tipo de problema</b>	<b>Consulte:</b>
Unidade de disquetes	“Problemas da unidade de disquetes” na página 120
Geral	“Problemas gerais” na página 124
Intermitente	“Problemas intermitentes” na página 125
Teclado, rato ou dispositivo indicador	“Problemas do teclado, rato ou dispositivo indicador” na página 126
Memória	“Problemas de memória” na página 127
Monitor	“Problemas do monitor” na página 121
Opções	“Problemas de opções” na página 128
Porta Paralelo	“Problemas da porta paralelo” na página 129
Impressora	“Problemas da impressora” na página 130
Porta Série 1	“Problemas da porta série” na página 130
Porta Série 2	“Problemas da porta série” na página 130
Software	“Problemas de software” na página 131
Portas USB (Universal Serial Bus)	“Problemas da porta USB” na página 131

## Problemas da unidade de disquetes

---

Problemas da unidade de disquetes	Acção
A luz de utilização da unidade de disquetes permanece acesa ou o sistema ignora a unidade.	<p>Se houver uma disquete na unidade, verifique se:</p> <ol style="list-style-type: none"><li>1. A unidade de disquetes está activada. Utilize o Utilitário de Configuração para efectuar esta verificação. Para mais informações, consulte o Capítulo 4, "Utilitário de Configuração" na página 41.</li><li>2. O computador verifica a existência da unidade de disquetes durante a sequência de arranque. Para efectuar esta verificação, utilize o Utilitário de Configuração.</li><li>3. A disquete utilizada está em condições. Tente utilizar outra disquete.</li><li>4. A disquete está correctamente introduzida, com a face que apresenta a etiqueta voltada para cima e a patilha metálica introduzida em primeiro lugar.</li><li>5. A disquete contém os ficheiros necessários à inicialização do computador (a disquete tem de ser de arranque).</li><li>6. Os cabos da unidade de disquetes estão correctamente ligados.</li><li>7. Não há qualquer problema com o programa (consulte a secção "Problemas de software" na página 131).</li></ol> <p>Se o problema persistir, peça assistência para o computador.</p>

---



## Problemas do monitor

---

<b>Problemas do monitor</b>	<b>Ação</b>
Problemas gerais no monitor.	<p>Alguns monitores IBM incluem autotestes próprios. Se suspeitar da existência de um problema no monitor, consulte a documentação que acompanha o monitor para obter instruções sobre o ajustamento de controlos e a execução dos testes.</p> <p>Se não for possível identificar o problema, consulte outras informações relativas a problemas no monitor incluídas neste quadro.</p> <p>Se o problema persistir, peça assistência para o computador.</p>

---

<b>Problemas do monitor</b>	<b>Ação</b>
Ecrã com imagem ondulante, ilegível, em deslocamento contínuo, distorcida ou com interferências.	<p>Se os autotestes do monitor determinarem que o monitor está em condições, verifique se:</p> <ol style="list-style-type: none"> <li>1. A localização do monitor é adequada. Este problema pode ser provocado pela existência de campos magnéticos gerados por outros dispositivos como, por exemplo, transformadores, electrodomésticos, lâmpadas fluorescentes e outros monitores. Para determinar se a localização do monitor constitui a origem do problema: <ol style="list-style-type: none"> <li>a. Desligue o monitor. (A deslocação de um monitor a cores enquanto este se encontra ligado pode originar a descoloração do ecrã.)</li> <li>b. Posicione o monitor e outros dispositivos de modo a que fiquem a uma distância igual ou superior a 305 mm (12 polegadas). Ao mudar a localização do monitor, certifique-se também de que este se encontra a uma distância mínima de 75 mm (3 pol.) das unidades de disquetes, de modo a impedir a ocorrência de erros de leitura/gravação na unidade.</li> <li>c. Ligue o monitor.</li> </ol> </li> <li>2. Está correctamente ligado ao monitor e ao computador um cabo de sinal de monitor IBM. A utilização de cabos de sinal de monitor não IBM pode originar a ocorrência de problemas imprevisíveis.</li> <li>3. Está a tentar utilizar uma frequência de renovação demasiado elevada para o monitor. Para obter informações sobre as frequências de renovação suportadas, consulte a documentação fornecida com o monitor.</li> </ol> <p><b>Nota:</b> Pode estar disponível para o monitor um cabo de sinal com blindagem extra. Para mais informações, contacte um concessionário autorizado IBM ou um representante de vendas IBM.</p> <p>Se o problema persistir, peça assistência para o computador.</p>

<b>Problemas do monitor</b>	<b>Ação</b>
Cintilações no ecrã.	<p>Defina para o monitor a frequência de renovação máxima não entrelaçada suportada pelo monitor e pela placa controladora de vídeo instalada no computador.</p> <p><b>Atenção:</b> A utilização de uma resolução ou frequência de renovação não suportadas pode danificar o monitor.</p> <p>Pode redefinir a frequência de renovação através do sistema operativo, utilizando as instruções contidas nos ficheiros README. Para mais informações sobre as definições do monitor, consulte a documentação do sistema operativo.</p> <p>Se o problema persistir, peça assistência para o monitor e para o computador.</p>
O monitor funciona quando o sistema é ligado mas fica em branco quando são iniciados alguns programas.	<p>Verifique se:</p> <ol style="list-style-type: none"> <li>1. O cabo de sinal do monitor está correcta e firmemente ligado ao monitor e ao conector do monitor no adaptador de gráficos. Para determinar a localização do conector de monitor no adaptador de gráficos instalado no computador, consulte a secção “Ligações do Modelo de Secretária” na página 12 ou “Ligações do Modelo de Torre” na página 13.</li> <li>2. Estão instalados no computador os controladores de dispositivo necessários às aplicações que estão a ser utilizadas.</li> </ol> <p>Se o problema persistir, peça assistência para o computador.</p>
O monitor funciona quando o sistema é ligado mas fica em branco após um determinado período de inactividade do computador.	<p>É possível que o computador esteja configurado para utilizar funções de economia de energia através de uma das definições de gestão da alimentação. Se as funções de gestão da alimentação estiverem activas, é possível que a respectiva desactivação ou alteração resolva o problema (consulte a secção “Funções de gestão da alimentação” na página 55).</p> <p>Se o problema persistir, peça assistência para o computador.</p>

<b>Problemas do monitor</b>	<b>Acção</b>
Ecrã em branco.	<p>Verifique se:</p> <ol style="list-style-type: none"> <li>1. O cabo de alimentação do monitor está ligado a uma tomada eléctrica em funcionamento.</li> <li>2. A alimentação do monitor está ligada e os controlos de luminosidade e contraste estão correctamente ajustados.</li> <li>3. O cabo de sinal do monitor está correcta e firmemente ligado ao monitor e ao conector do monitor na placa de sistema. Para determinar a localização do conector do monitor na placa de sistema, consulte a secção “Ligações do Modelo de Secretária” na página 12 ou “Ligações do Modelo de Torre” na página 13.</li> </ol> <p>Se o problema persistir, peça assistência para o computador.</p>
Só é apresentado o cursor.	Peça assistência para o computador.
São apresentados caracteres incorrectos no ecrã.	Peça assistência para o computador.

## Problemas gerais

<b>Problemas gerais</b>	<b>Acção</b>
O computador não é inicializado quando é premido o interruptor de alimentação.	<p>Verifique se:</p> <ol style="list-style-type: none"> <li>1. Todos os cabos estão correctamente ligados aos conectores apropriados do computador. Para determinar a localização dos conectores, consulte a secção “Ligações do Modelo de Secretária” na página 12 ou “Ligações do Modelo de Torre” na página 13.</li> <li>2. A cobertura do computador está correctamente instalada.</li> </ol> <p>Se o problema persistir, peça assistência para o computador.</p>
Outros problemas, como fecho da cobertura danificado ou luzes indicadoras que não funcionam.	Peça assistência para o computador.

## Problemas intermitentes

---

<b>Problemas intermitentes</b>	<b>Ação</b>
Ocorre ocasionalmente um problema de difícil detecção.	<p>Verifique se:</p> <ol style="list-style-type: none"><li>1. Todos os cabos de alimentação e de sinal estão correctamente ligados ao painel posterior do computador e aos respectivos dispositivos.</li><li>2. Quando o computador é ligado, a grelha da ventoinha não está obstruída (há circulação de ar junto da grelha) e as ventoinhas estão a funcionar. Se estas condições não se verificarem, o computador pode sobreaquecer.</li><li>3. Quando estiverem instalados dispositivos SCSI, o último dispositivo externo de cada cadeia SCSI possui uma ficha terminadora (consulte a documentação relativa a SCSI).</li></ol> <p>Se o problema persistir, peça assistência para o computador.</p>

---

## Problemas do teclado, rato ou dispositivo indicador

<b>Problemas do teclado, rato ou dispositivo indicador</b>	<b>Acção</b>
Todas ou algumas das teclas não funcionam.	<p>Verifique se:</p> <ol style="list-style-type: none"><li>1. O computador e o monitor estão ligados.</li><li>2. O cabo do teclado está correctamente ligado ao respectivo conector no computador. Para determinar a localização do conector de teclado, consulte a secção “Ligações do Modelo de Secretária” na página 12 ou “Ligações do Modelo de Torre” na página 13.</li></ol> <p>Se o problema persistir, peça assistência para o computador.</p>
O rato ou dispositivo indicador não funciona.	<p>Verifique se:</p> <ol style="list-style-type: none"><li>1. O cabo do rato ou dispositivo indicador está correctamente ligado ao respectivo conector no computador. Consoante o tipo de rato que possui, o respectivo cabo deverá ser ligado ao conector do rato ou à porta série. Para determinar a localização dos conectores do rato e da porta série, consulte a secção “Ligações do Modelo de Secretária” na página 12 ou “Ligações do Modelo de Torre” na página 13.</li><li>2. O rato está limpo. Consulte a secção “Rato” na página 38.</li><li>3. Os controladores de dispositivo do rato estão correctamente instalados.</li></ol> <p>Se o problema persistir, peça assistência para o computador e para o dispositivo.</p>

## Problemas de memória

Problemas de memória	Acção
A quantidade de memória indicada é inferior à quantidade de memória instalada.	<p>A quantidade de memória disponível apresentada pode ser ligeiramente inferior à esperada por a duplicação do BIOS (Basic Input/Output System) utilizar alguma RAM (Random Access Memory) e pelo facto de ACPI e USB poderem igualmente utilizar até 1 MB.</p> <p>Verifique se:</p> <ol style="list-style-type: none"><li>1. Instalou um tipo de módulos DIMM correcto no computador. Para obter instruções relativas à instalação de módulos DIMM, consulte a secção “Instalar memória” na página 78.</li><li>2. Os módulos DIMM estão correctamente instalados e ligados.</li><li>3. Se tiver instalado ou removido memória, certifique-se de que a nova configuração foi guardada antes de sair do Utilitário de Configuração.</li></ol> <p>Se o problema persistir, execute o teste de memória do programa de diagnóstico fornecido com o computador. (Para mais informações, consulte a secção “IBM Enhanced Diagnostics” na página 132.) É possível que o sistema tenha detectado problemas num módulo DIMM e tenha reatribuído automaticamente memória, de modo a permitir ao computador continuar a funcionar.</p> <p>Se o problema persistir, peça assistência para o computador.</p>

## Problemas de opções

---

Problemas de opções	Acção
Uma opção IBM acabada de instalar não funciona.	<p>Verifique se:</p> <ol style="list-style-type: none"><li>1. A opção é apropriada para este computador.</li><li>2. As instruções de instalação que acompanham a opção, bem como as instruções incluídas no Capítulo 5, "Instalar Opções" na página 63 foram seguidas.</li><li>3. Todos os ficheiros da opção (se necessários) estão correctamente instalados. Para obter mais informações sobre a instalação de ficheiros de opções, consulte a secção "Instalar ficheiros a partir de Disquetes de Opção" na página 135.</li><li>4. Todos os cabos e opções estão correctamente ligados.</li><li>5. Se a opção for um adaptador, verifique se definiu recursos de equipamento suficientes para que o adaptador funcione correctamente. Para determinar os recursos requeridos por cada um dos adaptadores, consulte a respectiva documentação (bem como a documentação relativa a quaisquer adaptadores instalados).</li><li>6. Actualizou as informações de configuração no Utilitário de Configuração e não existem actualmente conflitos. Para obter mais informações, consulte o Capítulo 4, "Utilitário de Configuração" na página 41.</li></ol> <p>Se o problema persistir, execute os programas de diagnóstico. (Para obter informações sobre os programas de diagnóstico fornecidos com o computador, consulte a secção "IBM Enhanced Diagnostics" na página 132.)</p> <p>Se o problema persistir, peça assistência para o computador e para a opção.</p>

---



<b>Problemas de opções</b>	<b>Ação</b>
Uma opção IBM que funcionava anteriormente deixou de funcionar.	<p>Verifique se o equipamento da opção e respectivos cabos estão correctamente ligados.</p> <p>Se a opção dispuser de instruções de teste próprias, utilize-as para testar a opção.</p> <p>Se a opção que apresenta o problema for uma opção SCSI, verifique se:</p> <ol style="list-style-type: none"> <li>1. Os cabos de todas as opções SCSI externas estão correctamente ligados.</li> <li>2. A última opção em cada cadeia SCSI, ou na extremidade do cabo SCSI, possui uma ficha terminadora.</li> <li>3. A alimentação de todas as opções SCSI externas está ligada. As opções SCSI externas têm que ser ligadas antes do sistema.</li> </ol> <p>Para mais informações, consulte a documentação relativa a SCSI fornecida com os dispositivos SCSI.</p> <p>Se o problema persistir, peça assistência para o computador.</p>

## Problemas da porta paralelo

<b>Problemas da porta paralelo</b>	<b>Ação</b>
Não é possível o acesso à porta paralelo.	<p>Verifique se:</p> <ol style="list-style-type: none"> <li>1. Está atribuído um endereço exclusivo a cada porta. Para obter informações sobre a definição de um novo endereço de porta, consulte o Capítulo 4, "Utilitário de Configuração" na página 41</li> <li>2. Se tiver instalado um adaptador de porta paralelo, verifique se o mesmo está correctamente instalado. Para obter instruções relativas à instalação de adaptadores, consulte o Capítulo 5, "Instalar Opções" na página 63.</li> </ol> <p>Se o problema persistir, peça assistência para o computador.</p>

## Problemas da porta série

---

Problemas da porta série	Acção
Não é possível o acesso à porta série.	<p>Verifique se:</p> <ol style="list-style-type: none"><li>1. Está atribuído um endereço exclusivo a cada porta. Para obter informações sobre a definição de um novo endereço de porta, consulte o Capítulo 4, “Utilitário de Configuração” na página 41</li><li>2. Se tiver instalado um adaptador de porta série, verifique se o mesmo está correctamente instalado. Para obter instruções relativas à instalação de adaptadores, consulte o Capítulo 5, “Instalar Opções” na página 63.</li></ol> <p>Se o problema persistir, peça assistência para o computador.</p>

---

## Problemas da impressora

---

Problemas da impressora	Acção
A impressora não funciona.	<p>Verifique se:</p> <ol style="list-style-type: none"><li>1. A impressora está ligada e em linha (online).</li><li>2. O cabo de sinal da impressora está correctamente ligado à porta paralelo, série ou USB do computador. (Para determinar a localização das portas paralelo, série e USB, consulte a secção “Ligações do Modelo de Secretária” na página 12 ou “Ligações do Modelo de Torre” na página 13.)</li></ol> <p><b>Nota:</b> A utilização de cabos de sinal de impressora não IBM pode originar problemas imprevisíveis.</p> <ol style="list-style-type: none"><li>3. Atribuiu correctamente a porta da impressora no sistema operativo ou programa de aplicação.</li><li>4. Atribuiu correctamente a porta da impressora no Utilitário de Configuração. Para mais informações, consulte o Capítulo 4, “Utilitário de Configuração” na página 41.</li><li>5. Se o problema persistir, execute os testes descritos na documentação que acompanha a impressora.</li></ol> <p>Se o problema persistir, peça assistência para o computador.</p>

---

## Problemas de software

---

Problemas de software	Acção
O programa está a funcionar correctamente?	<p>Para determinar se os problemas estão a ser provocados pelo software instalado, verifique se:</p> <ol style="list-style-type: none"><li>1. O computador dispõe dos requisitos mínimos de memória necessários à utilização do software. Para determinar os requisitos de memória do software, consulte a documentação fornecida com o mesmo.</li></ol> <p><b>Nota:</b> Se tiver acabado de instalar um adaptador ou memória, é possível que exista um conflito de endereços de memória.</p> <ol style="list-style-type: none"><li>2. O software foi concebido para funcionar no computador.</li><li>3. O restante software funciona no computador.</li><li>4. O software utilizado funciona noutra computador.</li></ol> <p>Se tiver recebido mensagens de erro durante a utilização do programa, consulte as informações que acompanham o software para obter uma descrição das mensagens e determinar a respectiva acção correctiva.</p> <p>Se o problema persistir, peça assistência para o computador.</p>

---

## Problemas da porta USB

---

Problemas da porta USB	Acção
Não é possível o acesso às portas USB.	<p>Verifique se o dispositivo USB está correctamente instalado.</p> <p>Se o problema persistir, peça assistência para o computador.</p>

---

---

## IBM Enhanced Diagnostics

O programa IBM Enhanced Diagnostics encontra-se disponível:

- No *CD do Product Recovery* fornecido com computadores com software pré-instalado.
- No *CD de Device Driver and IBM Enhanced Diagnostics* fornecido com computadores sem software pré-instalado.
- Na *Disquete IBM Enhanced Diagnostics* (caso tenha criado uma).

A *Disquete IBM Enhanced Diagnostics* pode ser criada a partir de:

- *CD do Product Recovery*
- *CD de Device Driver and IBM Enhanced Diagnostics*
- World Wide Web (<http://www.ibm.com/pc/support>), através de transferência da imagem da disquete

Estes programas de diagnóstico são executados independentemente do sistema operativo e permitem isolar o equipamento do computador do software pré-instalado (ou instalado pelo utilizador) no disco rígido. Utilize o programa IBM Enhanced Diagnostics para diagnosticar e isolar problemas de equipamento.

Para iniciar o programa IBM Enhanced Diagnostics a partir do *CD do Product Recovery* ou do *CD de Device Driver and IBM Enhanced Diagnostics*, poderá ser necessário alterar a sequência de arranque principal.

Para utilizar a unidade de CD-ROM como Primeiro Dispositivo de Arranque, proceda do seguinte modo:

1. Encerre o sistema operativo e desligue a alimentação do computador.
2. Ligue a alimentação do computador.
3. Quando for apresentada a mensagem Prima F1 para obter o Utilitário de Configuração, prima a tecla F1.
4. Quando o menu Utilitário de Configuração for apresentado, seleccione **Opções de Arranque**.
5. Seleccione **Sequência Principal** e prima Enter.
6. Em Sequência de Arranque Principal, seleccione **Primeiro Dispositivo de Arranque**.
7. Anote o dispositivo actualmente definido como Primeiro Dispositivo de Arranque. Esta definição terá que ser reposta após a conclusão do programa de diagnóstico.
8. Altere a definição do Primeiro Dispositivo de Arranque para **CD-ROM**.

9. Prima duas vezes Esc para regressar ao menu Utilitário de Configuração.
10. Selecciona a opção **Guardar Definições**.
11. Desligue a alimentação do computador.

Para executar os diagnósticos a partir do *CD do Product Recovery*:

1. Introduza o *CD do Product Recovery* na unidade de CD-ROM e ligue a alimentação do computador.
2. É apresentado o Menu principal.
3. Selecciona a opção **Utilitários do sistema**.
4. No menu Utilitários do sistema, selecciona a opção **Diagnóstico**. É iniciado o programa IBM Enhanced Diagnostics.
5. Quando a execução do programa de diagnóstico tiver terminado, retire o CD da respectiva unidade e, em seguida, desligue a alimentação do computador.
6. Se tiver alterado a sequência de arranque principal, reponha as definições originais.

Para executar os diagnósticos a partir do *CD de Device Driver and IBM Enhanced Diagnostics*:

1. Introduza o *CD de Device Driver and IBM Enhanced Diagnostics* na unidade de CD-ROM e ligue a alimentação do computador.
2. É apresentado um menu com uma opção para execução do programa IBM Enhanced Diagnostics.
3. Selecciona **Run IBM Enhanced Diagnostics** para iniciar a execução do programa.
4. Quando a execução do programa de diagnóstico tiver terminado, retire o CD da respectiva unidade e, em seguida, desligue a alimentação do computador.
5. Se tiver alterado a sequência de arranque, reponha as definições originais.

Para obter a imagem mais recente do programa IBM Enhanced Diagnostics a partir da localização IBM na Web e criar uma disquete IBM Enhanced Diagnostics de arranque:

1. Aceda ao endereço <http://www.ibm.com/pc/support/>, na World Wide Web.
2. No campo **Quick Path**, escreva o tipo e o número de modelo do computador e faça clique em **Go**.
3. Faça clique em **Downloadable files**.

4. Faça clique em **Diagnostics**.
5. Faça clique no ficheiro em **Downloadable files - Diagnostics**, na parte inferior da página.
6. Em **File Details**, faça clique no ficheiro executável para transferir o ficheiro para o disco rígido.
7. Passe para uma linha de comandos do DOS e mude para o directório onde se encontra o ficheiro que acabou de transferir.
8. Introduza uma disquete de alta densidade, vazia, na unidade de disquetes.
9. Escreva: *nomefich a:* (em que *nomefich* corresponde ao nome do ficheiro transferido a partir da Web) e prima Enter.

Para criar uma disquete IBM Enhanced Diagnostics a partir do *CD do Product Recovery*.

1. Se o programa Access IBM ainda não tiver sido iniciado, faça clique no botão **Iniciar** (Start) do Windows e, em seguida, em **Access IBM**.
2. Em Access IBM, faça clique em **Inicializar**.
3. No menu apresentado, faça clique em **Criar uma disquete de diagnóstico** e siga as instruções apresentadas no ecrã.

O ficheiro é auto-descompactável e irá ser copiado para a disquete. Uma vez concluída a cópia, está criada a *Disquete IBM Enhanced Diagnostics* de arranque.

Para iniciar o programa IBM Enhanced Diagnostics utilizando a disquete, proceda do seguinte modo:

1. Encerre o sistema operativo e desligue a alimentação do computador.
2. Introduza a *Disquete IBM Enhanced Diagnostics* na unidade de disquetes.
3. Ligue a alimentação do computador.
4. Siga as instruções apresentadas no ecrã. Para obter ajuda, prima F1.

---

## Outros programas de diagnóstico incluídos no CD do Software Selections

O *CD do Software Selections* fornecido com o computador contém igualmente programas de diagnóstico especificamente concebidos para determinados ambientes operativos (Windows 95, Windows 98, Windows 2000 Professional e Windows NT). Uma vez que estas versões funcionam em conjunto com o sistema operativo, permitem não só testar o equipamento, como também analisar determinados módulos de software instalados no

computador. São particularmente úteis para identificar problemas relacionados com o sistema operativo e com controladores de dispositivo.

---

## **Recuperação após falha na actualização de POST/BIOS**

Na sequência de um corte da alimentação do computador durante a actualização de POST/BIOS (actualização flash), é possível que o computador não reinicialize correctamente. Se esta situação se verificar, execute o mesmo procedimento utilizado para eliminar uma palavra-passe perdida ou esquecida, para recuperar da falha. Consulte a secção “Eliminar uma palavra-passe perdida ou esquecida” na página 48.

---

## **Instalar ficheiros a partir de Disquetes de Opção**

É possível que um dispositivo ou adaptador de opção que tenha adquirido seja fornecido com uma disquete. As disquetes fornecidas com as opções contêm normalmente ficheiros de que o sistema necessita para reconhecer e activar as opções. Enquanto não forem instalados os ficheiros necessários, o novo dispositivo ou adaptador pode dar origem à apresentação de mensagens de erro.

Se for fornecida uma disquete, juntamente com o dispositivo ou adaptador de opção, poderá ser necessário instalar alguns ficheiros de configuração (.CFG) ou de diagnóstico (.EXE ou .COM), da disquete para o disco rígido. Para determinar se é necessário instalar ficheiros, consulte a documentação que acompanha a opção.

---

## **Substituir a pilha**

O computador possui um tipo especial de memória que mantém a data, a hora e as definições das funções integradas como, por exemplo, as atribuições (configuração) das portas série e paralelo. Quando a alimentação do computador é desligada, estas informações mantêm-se activas através de uma pilha.

A pilha não necessita de carregamento nem de manutenção ao longo da sua vida útil. No entanto, nenhuma pilha tem uma duração eterna. Se ocorrer uma falha na pilha, a data, a hora e as informações de configuração (incluindo palavras-passe) serão perdidas. Neste caso, quando o computador é ligado, é apresentada no ecrã uma mensagem de erro.

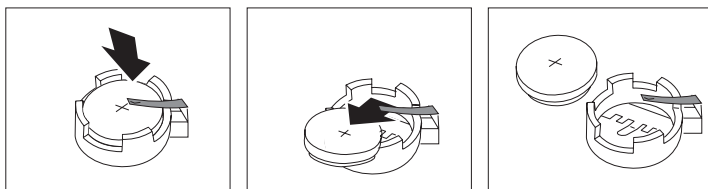
Para mais informações sobre a substituição e destruição da pilha, consulte a secção “Informações especiais sobre a pilha de lítio” na página xii.

Se substituir a pilha de lítio original por uma pilha de metais pesados ou por uma pilha que contenha componentes de metais pesados, tenha em atenção a seguinte consideração ambiental: as pilhas e os acumuladores que contêm metais pesados não podem ser colocados em contentores de lixo tipo doméstico. Utilize os contentores apropriados.

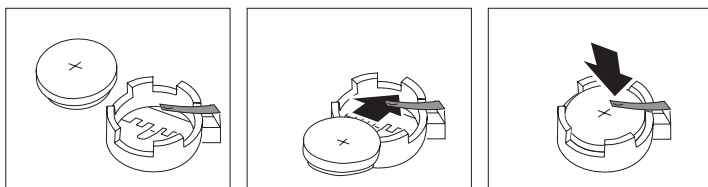
Para mais informações sobre como destruir a pilha, nos Estados Unidos, contacte a IBM através do número 1-800-IBM-4333 (1-800-426-4333). Para obter informações fora dos Estados Unidos, contacte o seu revendedor IBM ou representante de vendas IBM.

Para substituir a pilha:

1. Desligue a alimentação do computador e de todos os dispositivos a ele ligados.
2. Desligue o cabo de alimentação e retire a cobertura do computador. Consulte as secções “Remover a cobertura — modelo de secretária” na página 66 ou “Remover a cobertura — modelo de torre” na página 70.
3. Determine a localização da pilha. Consulte a etiqueta da placa de sistema, existente no interior do computador, ou a secção “Identificar componentes na placa de sistema” na página 76.
4. Se necessário, remova quaisquer adaptadores que possam impedir o acesso à pilha. Para obter mais informações, consulte a secção “Instalar adaptadores — modelo de secretária” na página 81 ou “Instalar adaptadores — modelo de torre” na página 83.
5. Remova a pilha.



6. Instale a nova pilha.





7. Volte a instalar os adaptadores que tenha eventualmente removido para aceder à pilha. Para obter instruções de instalação de adaptadores, consulte as secções “Instalar adaptadores — modelo de secretária” na página 81 ou “Instalar adaptadores — modelo de torre” na página 83.
8. Volte a instalar a cobertura do computador e ligue de novo o cabo de alimentação.  
**Nota:** Quando ligar o computador pela primeira vez, após a substituição da pilha, é possível que seja apresentada uma mensagem de erro. Esta situação é normal após a substituição da pilha.
9. Ligue a alimentação do computador e de todos os dispositivos a ele ligados.
10. Utilize o Utilitário de Configuração para definir a data e a hora, bem como palavras-passe.
11. Destrua a pilha de acordo com as normas ou regulamentações locais.



---

## Capítulo 7. Obter Ajuda, Assistência e Informações

Se necessitar de obter ajuda, assistência técnica ou precisar apenas de obter mais informações sobre os produtos IBM, encontra-se disponível uma grande variedade de fontes de informação.

Por exemplo, a IBM mantém páginas na World Wide Web onde é possível obter informações acerca de produtos e serviços IBM, encontrar as informações técnicas mais recentes, bem como obter controladores de dispositivo e versões actualizadas dos produtos. São a seguir indicadas algumas destas páginas:

<a href="http://www.ibm.com">http://www.ibm.com</a>	Home page principal da IBM
<a href="http://www.ibm.com/pc">http://www.ibm.com/pc</a>	IBM Personal Computing
<a href="http://www.ibm.com/pc/support">http://www.ibm.com/pc/support</a>	IBM Personal Computing Support
<a href="http://www.ibm.com/pc/us/ibmpc">http://www.ibm.com/pc/us/ibmpc</a>	IBM Commercial Desktop PCs (E.U.A.)
<a href="http://www.ibm.com/pc/us/intellistation">http://www.ibm.com/pc/us/intellistation</a>	IBM IntelliStation Workstations (E.U.A.)
<a href="http://www.ibm.com/pc/us/accessories">http://www.ibm.com/pc/us/accessories</a>	Options by IBM (E.U.A.)
<a href="http://www.ibm.com/pc/us/netfinity">http://www.ibm.com/pc/us/netfinity</a>	IBM Netfinity Servers (E.U.A.)

A partir destas páginas, poderá seleccionar uma localização Web específica de cada país.

Poderá igualmente obter ajuda através de BBSs e serviços em linha, por fax e telefone. Esta secção contém informações sobre estas fontes.

Os serviços disponíveis e os números de telefone indicados estão sujeitos a alteração sem aviso prévio.

---

## Suporte de serviços

Mediante a aquisição original de um produto de equipamento IBM, o utilizador terá acesso a uma vasta gama de serviços de suporte. Durante o período de garantia do produto de equipamento IBM, poderá contactar o IBM Personal Computer HelpCenter (1-800-772-2227 nos EUA) para obter assistência para o produto, nos termos da Declaração de Garantia Limitada IBM. Para obter os números de telefone do HelpCenter noutros países, consulte a secção “Obter ajuda por telefone” na página 144.

Durante o período de garantia, estão disponíveis os seguintes serviços:

- Determinação de Problemas - Uma equipa de pessoal especializado está disponível para prestação de serviços de assistência, na eventualidade de ocorrer um problema no equipamento, e indicação da acção correctiva necessária.
- Reparação de Equipamento IBM - No caso de o problema ter origem em equipamento IBM abrangido pela garantia, está disponível uma equipa de pessoal técnico especializado para prestar o nível de serviço adequado.
- Gestão de Alterações Técnicas - Ocasionalmente, poderão surgir alterações a um produto, após a respectiva comercialização. A IBM, ou revendedor IBM devidamente autorizado, disponibilizará as alterações técnicas (ECs - Engineering Changes) adequadas ao equipamento de que dispõe.

Para poder usufruir da garantia, guarde a prova de compra do computador.

Quando ligar para o número de assistência, tenha presentes as seguintes informações:

- Tipo e Modelo da Máquina
- Números de série de produtos de equipamento IBM
- Descrição do problema
- Texto exacto de quaisquer mensagens de erro apresentadas
- Informações sobre a configuração de equipamento e software

Se possível, quando ligar esteja perto do computador.

Não são abrangidos os seguintes itens:

- Substituição ou utilização de componentes de outros fabricantes ou de componentes IBM não abrangidos pela garantia

**Nota:** Todos os componentes abrangidos pela garantia contêm uma identificação de 7 caracteres, no formato IBM FRU XXXXXXX.

- Identificação da origem de problemas de software
- Configuração do BIOS, como parte de uma instalação ou actualização
- Alterações, modificações ou actualizações a controladores de dispositivo
- Instalação e manutenção de sistemas operativos de rede (NOS)
- Instalação e manutenção de programas de aplicação

Para obter uma explicação detalhada dos termos da garantia IBM, consulte a garantia de equipamento IBM.

---

## **Antes de contactar a assistência**

Muitos dos problemas que ocorrem no computador podem ser resolvidos sem assistência externa, através da ajuda em linha ou da consulta da documentação impressa ou em linha, fornecida com o computador ou software. Não deixe de ler, também, as informações incluídas nos ficheiros README que acompanham o software.

A maioria dos computadores, sistemas operativos e programas é fornecida com documentação que inclui procedimentos de identificação e correcção de problemas, bem como explicações das mensagens de erro. A documentação fornecida com o computador contém, igualmente, informações sobre os testes de diagnóstico que podem ser executados pelo próprio utilizador.

Se, quando ligar o computador, for apresentado um código de erro dos POST, consulte os quadros de mensagens de erro dos POST incluídos na documentação do equipamento. Se não for apresentado um código de erro dos POST, mas suspeitar da existência de um problema relacionado com o equipamento, consulte as informações de identificação e resolução de problemas na documentação do equipamento ou execute os testes de diagnóstico.

Se suspeitar da existência de um problema de software, consulte a documentação (incluindo os ficheiros README) do sistema operativo ou programa.

---

## **Obter suporte e assistência a clientes**

Ao adquirir um PC IBM, passará a poder beneficiar dos serviços de assistência comuns, durante o período de garantia. Se necessitar de suporte e serviços de assistência adicionais, encontra-se disponível, mediante aquisição, uma vasta gama de serviços completos que preenchem um grande número de requisitos do utilizador.

## Utilizar a World Wide Web

A localização IBM Personal Computing na World Wide Web contém informações actualizadas sobre produtos Computadores Pessoais IBM e respectivo suporte. O endereço da home page IBM Personal Computing é o seguinte:

<http://www.ibm.com/pc>

Para obter informações sobre produtos IBM, incluindo as opções suportadas, consulte a página IBM Personal Computing Support, no endereço:

<http://www.ibm.com/pc/support>

Se seleccionar Profile (Perfil), na página de informações de suporte, poderá criar uma página de suporte personalizada completa, específica do seu equipamento, incluindo Frequently Asked Questions (Questões Mais Frequentes), Parts Information (Informações sobre Componentes), Technical Hints and Tips (Sugestões Técnicas) e Downloadable Files (Ficheiros Descarregáveis). Toda a informação de que necessita estará reunida num único local. Complementarmente, pode optar por receber notificações através de e-mail, sempre que existirem novas informações sobre os seus produtos registados. Pode igualmente aceder a vários tipos de forum de suporte em linha, os quais correspondem a localizações generalistas, monitorizadas por técnicos de suporte IBM.

Para obter informações sobre produtos Computador Pessoal específicos, consulte as seguintes páginas:

<http://www.ibm.com/pc/us/intellistation>

<http://www.ibm.com/pc/us/ibmpc>

<http://www.ibm.com/pc/us/netfinity>

<http://www.ibm.com/pc/us/thinkpad>

<http://www.ibm.com/pc/us/accessories>

[http://www.direct.ibm.com/content/home/en\\_US/aptiva](http://www.direct.ibm.com/content/home/en_US/aptiva)

A partir destas páginas, poderá seleccionar uma localização Web específica de cada país.

## Utilizar serviços de suporte electrónico

Se possuir um modem, poderá obter ajuda através de diversos serviços de utilização comum. As BBSs e os serviços de informação em linha facultam assistência através de áreas de mensagens públicas, áreas de conversação, bases de dados pesquisáveis, etc.

Estão disponíveis informações técnicas sobre uma grande variedade de tópicos, tais como:

- Instalação e configuração de equipamento
- Software pré-instalado
- OS/2, DOS e Windows
- Redes
- Comunicações
- Multimedia

Adicionalmente, estão disponíveis as últimas actualizações dos controladores de dispositivo.

Pode aceder à BBS IBM 24 horas por dia, 7 dias por semana. São suportadas velocidades de comunicações por modem até 14 400 bps. Poderão ser aplicadas tarifas de chamadas interurbanas ou internacionais. Para aceder à BBS IBM:

- Nos E.U.A., marque 1-919-517-0001.
- No Canadá:
  - Em Montreal, marque 514-938-3022.
  - Em Toronto, marque 905-316-4255 ou 416-956-7877.
  - Em Vancouver, marque 604-664-6464.

Os serviços comerciais em linha, tais como o America Online (AOL), contêm informações sobre produtos IBM. (Para aceder ao AOL, utilize a palavra-chave "Go to" **IBM Connect**.)

## Obter informações por fax

Se possuir um telefone por tons e tiver acesso a uma máquina de fax, nos E.U.A. e no Canadá, pode receber por fax informações técnicas e de marketing sobre uma grande variedade de tópicos, incluindo equipamento, sistemas operativos e redes locais (LAN - local area network). Pode ligar para o IBM Automated Fax System 24 horas por dia, 7 dias por semana. Siga as instruções gravadas e as informações solicitadas ser-lhe-ão enviadas para a máquina de fax.

Para aceder ao IBM Automated Fax System, proceda do seguinte modo:

- Nos E.U.A., marque 1-800-426-3395.
- No Canadá, marque 1-800-465-3299.

## Obter ajuda em linha

Online Housecall é um utilitário de comunicações remotas que permite a um representante do suporte técnico IBM aceder ao PC através de um modem. Deste modo, muitos problemas podem ser remotamente diagnosticados e corrigidos, rápida e facilmente. Para poder utilizar este utilitário, é necessário dispor de um modem e de uma aplicação de acesso remoto. Este serviço não está disponível para servidores. Poderá ser aplicável uma tarifa a este serviço, consoante o pedido efectuado.

Para obter mais informações sobre como configurar o computador para utilização do Online Housecall:

- Nos E.U.A., marque 1-800-772-2227.
- No Canadá, marque 1-800-565-3344.
- Nos restantes países, contacte um revendedor IBM ou representante de vendas IBM.

## Obter ajuda por telefone

Durante o período de garantia, pode obter ajuda e informações por telefone através do IBM PC HelpCenter. Técnicos especializados dão resposta a eventuais questões sobre:

- Instalação do computador e monitor IBM
- Instalação e configuração de opções IBM adquiridas directamente à IBM ou a um revendedor IBM
- Suporte de 30 dias relativo ao sistema operativo pré-instalado
- Serviços de assistência (no local ou na entidade reparadora)
- Entrega de peças substituíveis pelo cliente, em 24 horas.

Além disso, se tiver adquirido um IBM PC Server ou um IBM Netfinity Server, poderá beneficiar do IBM Start Up Support durante um período de 90 dias a contar da instalação. Este serviço fornece assistência para as seguintes operações:

- Configuração do sistema operativo de rede
- Instalação e configuração das placas de interface
- Instalação e configuração de adaptadores de rede



Quando ligar para o número de assistência, tenha presentes as seguintes informações:

- Tipo e Modelo da Máquina
- Números de série do computador, do monitor e de outros componentes ou prova de compra
- Descrição do problema
- Texto exacto de quaisquer mensagens de erro apresentadas
- Informações sobre a configuração de equipamento e software do sistema

Se possível, quando ligar esteja perto do computador.

Nos E.U.A. e Canadá, estes serviços estão disponíveis 24 horas por dia, 7 dias por semana. No Reino Unido, estes serviços estão disponíveis de segunda a sexta-feira, das 9:00 às 18:00h.<sup>2</sup>

País		Número de telefone
Alemanha	Deutschland	069-6654-9003
Áustria	Österreich	1-546 585 075
Bélgica - Francês	Belgique	02-717-2503
Bélgica - Holandês	Belgie	02-717-2504
Canadá	Canada	1-800-565-3344
Dinamarca	Danmark	03-525-6905
Espanha	España	091-662-4270
E.U.A. e Porto Rico	U.S.A. and Puerto Rico	1-800-772-2227
Finlândia	Suomi	9-22-931805
França	France	01-69-32-40-03
Holanda	Nederland	020-504-0531
Irlanda	Ireland	01-815-9207
Itália	Italia	02-4827-5003
Luxemburgo	Luxembourg	298-977-5060
Noruega	Norge	2-305-3203

<sup>2</sup> O tempo de resposta depende do número e da complexidade dos problemas colocados.

País		Número de telefone
Portugal	Portugal	01-791-5147
Reino Unido	United Kingdom	01475-555555
Suécia	Sverige	08-632-0063
Suíça - Alemão	Schweiz	01-212-1810
Suíça - Francês	Suisse	022-310-0418
Suíça - Italiano	Svizzera	091-971-0523

Nos restantes países, contacte um revendedor IBM ou representante de vendas IBM.

## Obter ajuda em todo o mundo

Se viajar com o computador ou precisar de o utilizar fora do país de aquisição, pode subscrever o Serviço de Garantia Internacional. Ao subscrever o Serviço de Garantia Internacional, receberá um Certificado de Serviço de Garantia Internacional que será respeitado em praticamente todo o mundo, em todos os países onde a IBM ou concessionários IBM comercializem ou prestem serviços de assistência a PCs IBM.

Para obter mais informações ou para subscrever o Serviço de Garantia Internacional IBM:

- Nos E.U.A. ou Canadá, marque 1-800-497-7426.
- Na Europa, marque 44-1475-893638 (Greenock, U.K.).
- Na Austrália e Nova Zelândia, marque 61-2-9354-4171.

Nos restantes países, contacte um revendedor IBM ou representante de vendas IBM.

---

## Adquirir serviços adicionais

Durante e após o período da garantia, pode subscrever serviços adicionais, como suporte para equipamento, sistemas operativos e programas IBM e não IBM; instalação e configuração de redes; serviços de reparação de equipamento actualizados ou alargados e instalações personalizadas. A disponibilidade e a designação destes serviços podem ser diferentes de país para país.

## **Linha de suporte aperfeiçoado a PCs**

Está disponível suporte aperfeiçoado a PCs para computadores IBM de secretária e portáteis que não estejam ligados em rede. É fornecido suporte técnico para computadores IBM e opções, sistemas operativos e aplicações IBM ou não IBM que constem da lista de produtos suportados.

Este serviço inclui suporte técnico para:

- Instalação e configuração de computadores IBM fora da garantia
- Instalação e configuração de opções não IBM em computadores IBM
- Utilização de sistemas operativos IBM em computadores IBM e não IBM
- Utilização de aplicações e jogos
- Optimização do desempenho
- Instalação remota de controladores de dispositivo
- Configuração e utilização de dispositivos multimedia
- Identificação de problemas de sistema
- Interpretação de documentação

Pode subscrever este serviço para ocorrências isoladas (numa base por chamada) ou para várias ocorrências, ou através de um contrato anual com um limite de 10 ocorrências. Para obter mais informações sobre a subscrição do Suporte Aperfeiçoado a PCs, consulte a secção “Subscrever serviços de linha de suporte” na página 148.

## **Linha de suporte de equipamento e sistema operativo número 900**

Nos E.U.A., se pretender obter suporte técnico numa base de pagamento por tempo de utilização, pode utilizar a linha de suporte número 900. A linha de suporte número 900 faculta suporte a produtos PC IBM fora do período de garantia.

Para aceder a este suporte, marque 1-900-555-CLUB (2582). Ser-lhe-á indicado o custo por minuto.

## **Linha de suporte a redes e servidores**

O Suporte a Redes e Servidores está disponível para redes simples ou complexas, constituídas por servidores e estações de trabalho IBM que utilizem um dos principais sistemas operativos de rede. Adicionalmente, é suportado um grande número de adaptadores e interfaces de rede não IBM mais utilizados.

Este serviço engloba todas as funções da Linha de Suporte Aperfeiçoado a PCs, incluindo:

- Instalação e configuração de estações de trabalho cliente e servidores
- Identificação e correção de problemas de sistema no cliente ou no servidor
- Utilização de sistemas operativos de rede IBM e não IBM
- Interpretação de documentação

Pode subscrever este serviço para ocorrências isoladas (numa base por chamada) ou para várias ocorrências, ou através de um contrato anual com um limite de 10 ocorrências. Para obter mais informações sobre a subscrição do Suporte a Redes e Servidores, consulte a secção “Subscrever serviços de linha de suporte”.

## **Subscrever serviços de linha de suporte**

Estão disponíveis serviços de Linha de Suporte a PCs e de Linha de Suporte a Redes e Servidores para os produtos incluídos na Lista de Produtos Suportados. Para receber a lista de Produtos Suportados:

- Nos E.U.A.:
  1. Marque 1-800-426-3395.
  2. Seleccione o número de documento 11683 para obter Suporte a Redes e Servidores.
  3. Seleccione o número de documento 11682 para obter Suporte Aperfeiçoado a PCs.
- No Canadá, contacte a IBM Direct através do número 1-800-465-7999, ou:
  1. Marque 1-800-465-3299.
  2. Seleccione o catálogo HelpWare.
- Nos restantes países, contacte um revendedor IBM ou representante de vendas IBM.

Para obter mais informações ou para subscrever estes serviços:

- Nos E.U.A., marque 1-800-772-2227.
- No Canadá, marque 1-800-465-7999.
- Nos restantes países, contacte o HelpCenter.

## Serviços de garantia e reparação

Pode actualizar o serviço de garantia básico do equipamento ou obter um prolongamento do serviço para além do período de garantia.

Nos E.U.A., as actualizações à garantia incluem:

- De serviço de transporte pelo cliente para assistência no local  
No caso de serviço de transporte pelo cliente para reparação, poderá actualizar a garantia de modo a incluir serviço de reparação no local, standard ou superior. A actualização para o serviço de reparação standard disponibiliza um técnico especializado no dia útil seguinte (das 9:00 às 17:00, hora local, de segunda a sexta). A actualização para o serviço de reparação superior faculta uma resposta, em média, no prazo de 4 horas, 24 horas por dia, 7 dias por semana.
- De assistência no local para assistência superior no local  
Se a garantia incluir assistência no local, pode actualizá-la para assistência superior no local (resposta, em média, no prazo de 4 horas, 24 horas por dia, 7 dias por semana).

Pode igualmente pedir um prolongamento da garantia. Os Serviços de Reparação e Garantia oferecem uma grande variedade de opções de manutenção pós-garantia, incluindo Acordos de Manutenção ThinkPad EasyServ. A disponibilidade destes serviços difere consoante o produto.

Para obter mais informações sobre actualizações e prolongamentos da garantia:

- Nos E.U.A., marque 1-800-426-4968.
- No Canadá, marque 1-800-465-7999.
- Nos restantes países, contacte um revendedor IBM ou representante de vendas IBM.

---

## Encomendar publicações

Estão disponíveis publicações adicionais que podem ser adquiridas junto da IBM. Para obter uma lista das publicações disponíveis no seu país:

- Nos E.U.A., Canadá e Porto Rico, marque 1-800-879-2755.
- Nos restantes países, contacte um revendedor IBM ou representante de vendas IBM.



---

## Apêndice A. Utilizar o CD do Software Selections

Utilize as informações incluídas neste apêndice, se pretender instalar ou reinstalar software a partir do *CD do Software Selections*.

**Importante:** O Microsoft Internet Explorer 4.0, ou versão posterior, tem que se encontrar instalado para que seja possível executar o *CD do Software Selections*.

---

### Módulos incluídos no CD

O *CD do Software Selections* contém aplicações, programas de diagnóstico, publicações em linha e outro software de suporte para Windows 95, Windows 98, Windows 2000 Professional e Windows NT Workstation 4.0.

#### Notas:

1. O *CD do Software Selections* não contém sistemas operativos. Para poder utilizar o CD, é necessário que o sistema operativo já se encontre instalado no computador.
2. Nem todo o software se encontra disponível para todos os sistemas operativos. Para determinar quais os programas disponíveis para o sistema operativo instalado no seu computador, verifique o conteúdo do *CD do Software Selections*.
3. Os controladores de dispositivo só se encontram disponíveis no *CD do Product Recovery* ou no *CD de Device Driver and IBM Enhanced Diagnostics*. Não se encontram no *CD do Software Selections*.

Pode utilizar o CD para:

- Instalar alguns produtos de software e publicações em linha directamente a partir do CD, em modelos equipados com uma unidade de CD-ROM.
- Criar uma imagem do *CD do Software Selections* no disco rígido ou numa unidade de rede local e instalar os produtos de software a partir dessa imagem.
- Criar disquetes dos produtos de software que não podem ser instalados a partir do CD para, em seguida, proceder à instalação desses produtos a partir das disquetes.

O *CD do Software Selections* dispõe de uma interface gráfica de fácil utilização, bem como de procedimentos de instalação automática para a

maior parte dos produtos. Dispõe igualmente de um sistema de ajuda que descreve os módulos de software incluídos no CD.

Os produtos incluídos no *CD do Software Selections* estão devidamente licenciados ao abrigo dos termos e condições do Contrato IBM de Licença Internacional para Programas Não Garantidos, disponível através de Access IBM. Para obter mais informações acerca da consulta do referido contrato, consulte o manual *Informações Sobre Software*.

---

## Iniciar o CD

Para utilizar o *CD do Software Selections*, introduza o CD na unidade de CD-ROM. O programa Software Selections é automaticamente iniciado (excepto se a função de execução automática tiver sido desactivada).

Se a função de execução automática estiver desactivada:

1. Faça clique no botão **Iniciar** (Start) do Windows e, em seguida, em **Executar** (Run).
2. Escreva *e:\swselect.exe*, em que *e* corresponde à letra da unidade de CD-ROM.
3. Prima Enter. É apresentado o menu do Software Selections.
4. Seleccione a opção pretendida e, em seguida, siga as instruções apresentadas no ecrã.

ou

1. Em Access IBM, faça clique em **Personalizar**. (Para obter informações sobre como iniciar o Access IBM, consulte o manual *Informações Sobre Software*.)
2. No menu Personalizar, faça clique em **Instalar software**.
3. Quando lhe for solicitado, introduza o *CD do Software Selections* na unidade de CD-ROM.

Após a respectiva instalação, o programa ficará acessível a partir da opção Programas (Programs) do menu Iniciar (Start) do Windows. Relativamente à maior parte dos programas, a documentação de suporte está incorporada no sistema de ajuda em linha. Para outros, é igualmente fornecida documentação em linha.

Para mais informações sobre o *CD do Software Selections*, consulte o manual *Informações Sobre Software* fornecido com o computador.



---

## Apêndice B. Registos do Computador

Este apêndice contém formulários para o registo de informações sobre o computador que poderão ser úteis se optar por instalar equipamento adicional ou se for necessário pedir assistência técnica.

---

### Números de série

Anote e guarde as seguintes informações.

Nome do Produto	PC 300PL ou PC 300GL
Modelo/Tipo (M/T)	_____
Número de Série (S/N)	_____

Os números de modelo e tipo (M/T) e o número de série (S/N) do computador estão identificados numa etiqueta, existente no painel posterior do computador.

---

### Registo de dispositivos

Utilize as tabelas seguintes para manter um registo das opções instaladas ou ligadas ao computador. Estas informações podem ser úteis quando pretender instalar novas opções ou se for necessário pedir assistência para o computador.

Localização	Descrição da Opção
Memória de Sistema (DIMM Mem 1) (DIMM Mem 2)	<input type="checkbox"/> 64 MB <input type="checkbox"/> 128 MB <input type="checkbox"/> 256 MB <input type="checkbox"/> 512 MB <input type="checkbox"/> 64 MB <input type="checkbox"/> 128 MB <input type="checkbox"/> 256 MB <input type="checkbox"/> 512 MB
Ranhura AGP	_____
Ranhura de Expansão 1 (PCI)	_____
Ranhura de Expansão 2 (PCI)	_____
Ranhura de Expansão 3 (PCI)	_____
Microprocessador	<input type="checkbox"/> Intel _____ MHz
Conector Paralelo	_____
Conector Série A	_____
Conector Série B	_____
Conector USB 1	_____
Conector USB 2	_____
Conector do Monitor	_____
Conectores Audio	_____
Conector do Teclado	Teclado de 104 teclas <input type="checkbox"/> Outro _____
Conector de Rato	<input type="checkbox"/> ScrollPoint Mouse <input type="checkbox"/> Rato de 2 botões <input type="checkbox"/> Outro: _____
Compartimento 1 de 5,25 polegadas	<input type="checkbox"/> Unidade IDE de CD-ROM, de CD-RW ou de DVD <input type="checkbox"/> Outra: _____
Compartimento 2 de 5,25 polegadas	<input type="checkbox"/> Unidade Zip _____ <input type="checkbox"/> Outra: _____
Compartimento 3 de 3,5 polegadas	<input type="checkbox"/> Unidade de disquetes de 1,44 MB
Compartimento 4 de 3,5 polegadas	Unidade de disco rígido EIDE <input type="checkbox"/> Outra: _____
Endereço do fabricante das chaves	_____
Número de telefone	_____
Número de código da chave	_____

---

## Apêndice C. Garantias do Produto e Informações Especiais

Este apêndice inclui informações sobre garantias, marcas comerciais e informações especiais.

---

### Declaração de Garantia

A declaração de garantia é constituída por duas partes: A Parte 1 corresponde à Declaração de Garantia - Termos Gerais. A Parte 2 corresponde à Declaração de Garantia - Termos Específicos do País. Não deixe de ler a Parte 1, aplicável ao seu país, e a Parte 2.

- **Mundial excepto Canadá, Porto Rico, Turquia e Estados Unidos (Z125-5697-01 11/97)**  
(Parte 1 - Termos Gerais na página 155)
- **Termos Mundiais Específicos do País**  
(Parte 2 - Termos Específicos do País na página 159)

### Declaração de Garantia IBM Mundial excepto Canadá, Porto Rico, Turquia, Estados Unidos (Parte 1 - Termos Gerais)

---

*Esta Declaração de Garantia inclui a Parte 1 - Termos Gerais - e a Parte 2 - Termos Específicos do País. Os termos descritos na Parte 2 podem substituir ou modificar os termos da Parte 1. Esta Declaração de garantia IBM só se aplica a Máquinas directamente adquiridas, à IBM ou a um Revendedor IBM, para sua utilização, e não para revenda. O termo "Máquina" significa uma máquina IBM, os dispositivos, conversões, aumentos de capacidade, elementos e acessórios, ou uma combinação destes. O termo "Máquina" não inclui qualquer software, quer pré-instalado na Máquina, quer instalado posteriormente ou por qualquer outro meio. À excepção dos casos designados pela IBM, as seguintes garantias só se aplicam no país onde a Máquina tiver sido adquirida. Nenhuma das informações incluídas nesta Declaração de Garantia afecta os direitos legais dos consumidores, sem possibilidade de renúncia ou limitação por contrato. Se tiver quaisquer dúvidas, deverá contactar a IBM ou o seu Revendedor Autorizado IBM.*

**PC 300PL Tipo 6565****Período de Garantia\*** -

- Bangladesh, China, Hong Kong, Índia, Indonésia, Malásia, Filipinas, Singapura, Sri Lanka, Formosa, Tailândia e Vietname - Peças: Três (3) Anos Mão-de-obra: Um (1) Ano

\*\*

- Japão - Peças: Um (1) Ano Mão-de-obra: Um (1) Ano
- Restantes países não incluídos - Peças: Três (3) Anos Mão-de-obra: Três (3) Anos

*\*Para obter informações sobre o serviço de garantia, contacte a entidade a quem tiver adquirido a Máquina. Algumas Máquinas IBM são elegíveis para serviço de garantia no local (on-site), dependendo do país onde os serviços forem prestados.*

\*\* A IBM prestará serviço de garantia sem encargos para:

1. peças e mão-de-obra, durante o primeiro ano do período de garantia
2. peças apenas, numa base de troca, no segundo e terceiro anos do período de garantia.

A IBM cobrará quaisquer despesas de mão-de-obra decorrentes da reparação ou substituição.

**A Garantia de Máquina IBM**

A IBM garante que cada Máquina 1) está livre de defeitos de materiais e de fabrico e 2) está em conformidade com as Especificações Oficiais Publicadas pela IBM. O período de garantia de uma Máquina consiste num período especificado com duração fixa e com início da Data de Instalação. A Data de Instalação é a data registada no seu recibo de compra, a não ser que a IBM ou o seu Revendedor lhe dêem qualquer outra informação a esse respeito.

Durante o período de garantia, a IBM ou o seu Revendedor IBM, se autorizado pela IBM a prestar serviços de garantia, prestarão o serviço de reparação e troca da Máquina, sem quaisquer encargos, de acordo com o tipo de serviço designado para a Máquina, e farão a gestão e instalação de quaisquer alterações de engenharia aplicáveis à Máquina.

Se uma máquina não funcionar como garantido durante o período de garantia, e não for possível à IBM ou ao seu Revendedor 1) fazê-la funcionar como garantido ou 2) substituí-la por uma máquina que seja, no mínimo, funcionalmente equivalente, poderá devolvê-la ao seu fornecedor, sendo reembolsado da quantia despendida. A máquina de substituição poderá não ser nova, mas encontrar-se-á em boas condições de funcionamento.

**Âmbito da Garantia**

A garantia não abrange a reparação ou troca de uma Máquina cuja avaria resulte de utilização incorrecta, acidente, modificação, ambiente físico ou operacional inadequado, manutenção indevida por parte do utilizador, ou falha causada por um produto que não seja da responsabilidade da IBM. A garantia será anulada se forem removidas ou alteradas as etiquetas de identificação da Máquina ou das peças.

**ESTAS SÃO AS SUAS GARANTIAS EXCLUSIVAS E SUBSTITUEM QUAISQUER OUTRAS GARANTIAS OU CONDIÇÕES, EXPLÍCITAS OU IMPLÍCITAS, INCLUINDO, MAS NÃO SE LIMITANDO A GARANTIAS OU CONDIÇÕES IMPLÍCITAS DE COMERCIALIZAÇÃO OU ADEQUAÇÃO A UM DETERMINADO FIM. ESTAS GARANTIAS CONFEREM-LHE DIREITOS LEGAIS ESPECÍFICOS; PODERÁ TER TAMBÉM OUTROS DIREITOS QUE VARIAM CONSOANTE A**

**JURISDIÇÃO. ALGUMAS JURISDIÇÕES NÃO PERMITEM A EXCLUSÃO NEM A LIMITAÇÃO DE GARANTIAS EXPLÍCITAS OU IMPLÍCITAS, PELO QUE A EXCLUSÃO OU LIMITAÇÃO ACIMA DESCRITA PODE NÃO SER APLICÁVEL NO PAÍS ONDE ADQUIRIU A MÁQUINA. NESTE CASO, TAIS GARANTIAS SÃO LIMITADAS EM DURAÇÃO AO PERÍODO DE GARANTIA. NENHUMA GARANTIA SERÁ APLICÁVEL APÓS ESSE PERÍODO.**

#### **Itens Não Abrangidos pela Garantia**

A IBM não garante que a Máquina operará sem interrupções e sem erros.

Salvo indicação em contrário, a IBM fornece máquinas não-IBM **SEM GARANTIAS DE QUALQUER ESPÉCIE.**

Qualquer suporte técnico ou outro para Máquinas sob Garantia, como por exemplo, assistência telefônica para questões “como fazer” e outras questões relativas à configuração e instalação, será facultado **SEM GARANTIAS DE QUALQUER ESPÉCIE.**

#### **Serviço de Garantia**

Para obter serviço de garantia para a Máquina, contacte o seu Revendedor ou a IBM. Pode ser necessário apresentar a prova de compra.

A IBM ou o seu Revendedor prestam alguns tipos de serviços de reparação e troca, nas instalações do Cliente ou num centro de reparação, para manter Máquinas ou repô-las em conformidade com as respectivas especificações. A IBM ou o seu Revendedor informá-lo-ão dos tipos de serviços disponíveis para uma Máquina, consoante o país de instalação. A IBM poderá reparar a Máquina avariada ou trocá-la, conforme julgar apropriado.

Quando o serviço de garantia envolver a troca de uma Máquina ou peça, o item substituído pela IBM ou seu Revendedor torna-se propriedade do mesmo, passando a pertencer ao Cliente o item de substituição. O Cliente é responsável por garantir que todos os itens removidos são genuínos e não foram alterados. Os itens de substituição poderão não ser novos, mas encontrar-se-ão em boas condições de funcionamento e serão, no mínimo, funcionalmente equivalentes ao item substituído. O item de substituição assume o status de serviço de garantia do item substituído.

Para um dispositivo, conversão ou aumento de capacidade, a IBM ou o seu Revendedor poderão exigir que a Máquina em que é feita a instalação seja 1) para algumas Máquinas, uma Máquina especificada pelo seu número de série e que 2) a Máquina esteja num nível de alteração de engenharia compatível com o dispositivo, conversão ou aumento de capacidade. Muitos dispositivos, conversões ou actualizações envolvem a remoção de peças e a respectiva devolução à IBM. As peças que substituam peças removidas assumirão o nível de garantia da peça removida.

Antes de a IBM ou o seu Revendedor substituir uma Máquina ou peça, o Cliente aceita remover todos os dispositivos, peças, opções, alterações e conexões não abrangidos pelo serviço de garantia.

O Cliente aceita igualmente

1. assegurar que a Máquina está livre de quaisquer obrigações ou restrições legais que impeçam a sua troca;
2. obter autorização do proprietário da Máquina para que a IBM ou o seu Revendedor a reparem, se esta não lhe pertencer; e
3. quando aplicável, antes de o serviço ser prestado
  - a. a seguir os procedimentos de determinação de problemas, análise de problemas e pedido de assistência que lhe sejam facultados pela IBM ou pelo seu Revendedor,
  - b. efectuar a cópia de segurança de todos os programas, dados e fundos contidos numa Máquina,
  - c. facultar à IBM ou ao seu Revendedor acesso livre suficiente e seguro às suas instalações, de forma a permitir-lhes o cumprimento das suas obrigações e
  - d. informar a IBM ou o seu Revendedor de qualquer mudança de localização da Máquina.

A IBM é responsável pela perda ou por danos na Máquina se estes ocorrerem quando esta 1) estiver na posse da IBM ou 2) estiver a ser transportada, nos casos em que a IBM for responsável pelos encargos de transporte.

Nem a IBM nem o seu Revendedor serão responsáveis por quaisquer informações confidenciais, proprietárias ou pessoais, contidas numa Máquina que lhe seja devolvida por qualquer motivo. Antes de devolver uma Máquina, deverá remover todas essas informações.

### **Fabrico de Máquinas**

No fabrico de cada Máquina IBM são usadas peças novas ou peças novas e usadas. Em alguns casos, a Máquina pode não ser nova e pode já ter estado previamente instalada. Independentemente do fabrico da Máquina os termos apropriados da garantia IBM aplicar-se-ão.

### **Limitação de Responsabilidades**

Podem surgir circunstâncias em que, devido a um não cumprimento por parte da IBM, o Cliente tenha direito a receber indemnizações da IBM. Em cada um destes casos, independentemente da forma de acção, que contratual quer extra-contratual, incluindo negligência, a IBM é apenas responsável por:

1. reclamações relacionadas com danos pessoais, incluindo morte, bens móveis ou imóveis; e
2. o montante de qualquer perda ou dano real, até ao montante maior entre Esc: 16.000.000\$00 (Dezasseis milhões de escudos) ou os encargos da Máquina que foi objecto da reclamação.

Este limite também se aplica a qualquer dos sub-contratados da IBM e ao seu Revendedor. Este é montante máximo pelo qual a IBM e os respectivos sub-contratados e o seu Revendedor são colectivamente responsáveis.

**EM NENHUMA CIRCUNSTÂNCIA A IBM É RESPONSÁVEL POR  
1) RECLAMAÇÕES DE TERCEIROS CONTRA O CLIENTE (OUTROS  
QUE NÃO OS INDICADOS NO NÚMERO 1 ACIMA); 2) PERDA DE,  
OU DANIFICAÇÃO DOS REGISTOS OU DADOS DO CLIENTE;**

**3) QUAISQUER LUCROS CESSANTES, PERDA DE ECONOMIAS PREVISTAS, DANOS INCIDENTAIS, MESMO QUE A IBM TENHA SIDO AVISADA DA POSSIBILIDADE DE OCORRÊNCIA DE TAIS DANOS. ALGUMAS JURISDIÇÕES NÃO PERMITEM A EXCLUSÃO NEM A LIMITAÇÃO DE RESPONSABILIDADES PELO QUE AS LIMITAÇÕES OU EXCLUSÕES ACIMA INDICADAS PODEM NÃO LHE SER APLICÁVEIS.**

## **Parte 2 - Termos Mundiais Específicos do País**

---

### **ÁSIA PACÍFICO**

**AUSTRÁLIA: A Garantia de Máquina IBM:** O parágrafo seguinte é acrescentado a esta Secção:

As garantias especificadas nesta Secção são adicionadas a quaisquer direitos que lhe sejam conferidas ao abrigo do Trade Practices Act 1974 ou de outra legislação e só são aplicáveis dentro dos limites permitidos pela legislação em vigor.

**Âmbito da Garantia:** O parágrafo seguinte substitui a primeira e a segunda frase desta Secção:

A garantia não abrange a reparação ou troca de uma Máquina cuja avaria resulte de utilização incorrecta, acidente, modificação, ambiente físico ou operacional inadequado, operação num ambiente diferente do Ambiente de Operação Especificado, manutenção indevida efectuada pelo utilizador ou falha causada por um produto que não seja da responsabilidade da IBM.

**Limitação de Responsabilidades:** O parágrafo seguinte é acrescentado a esta Secção: Quando houver incumprimento da IBM relativamente a uma condição ou garantia prevista no Trade Practices Act 1974, a responsabilidade da IBM limitar-se-á à reparação ou substituição dos bens ou ao fornecimento de bens equivalentes. Quando essa condição ou garantia estiver associada a direitos de venda, posse pacífica ou título inequívoco, ou se os bens forem de um tipo normalmente adquirido para utilização ou consumo pessoal ou doméstico, não será aplicável qualquer das limitações descritas neste parágrafo.

**REPÚBLICA POPULAR DA CHINA: Legislação Aplicável:** O parágrafo seguinte é acrescentado a esta Secção:

Esta Declaração reger-se-á pelas leis do Estado de Nova Iorque.

**ÍNDIA: Limitação de Responsabilidades:** Os parágrafos seguintes substituem os itens 1 e 2 desta Secção:

1. a responsabilidade por lesões corporais (incluindo morte) ou por danos em bens móveis ou imóveis limitar-se-á a danos causados por negligência da IBM;
2. tal como com qualquer outro dano que surja em qualquer situação que envolva um desempenho indevido por parte da IBM, na sequência de, ou relacionado de qualquer forma com o objecto da presente Declaração de Garantia, a responsabilidade da IBM limitar-se-á aos encargos desembolsados pelo utilizador para a Máquina individual que for objecto da reclamação.

**NOVA ZELÂNDIA: A Garantia de Máquina IBM:** O parágrafo seguinte é acrescentado a esta Secção:

As garantias especificadas nesta Secção são adicionais a quaisquer direitos que lhe sejam conferidos ao abrigo do Consumer Guarantees Act 1993 ou de outra legislação que não possam ser excluídos ou limitados. O Consumer Guarantees Act 1993 não será aplicável a quaisquer bens fornecidos pela IBM, nos casos em que o utilizador pedir os bens para fins comerciais, conforme definido nesse Act.

**Limitação de Responsabilidades:** O parágrafo seguinte é acrescentado a esta Secção: Quando as Máquinas não forem adquiridas para fins comerciais, conforme definido no Consumer Guarantees Act 1993, as limitações incluídas nesta secção estarão sujeitas às limitações previstas nesse Act.

#### **EUROPA, MÉDIO ORIENTE, ÁFRICA (EMEA)**

**Os termos seguintes são aplicáveis em todos os países EMEA.**

Os termos da presente Declaração de Garantia aplicam-se a Máquinas adquiridas a um Revendedor IBM. Se tiver adquirido esta Máquina à IBM, prevalecerão sobre esta declaração de garantia os termos e condições do Acordo IBM aplicável.

#### **Serviço de Garantia**

Se tiver adquirido uma Máquina IBM na Áustria, Bélgica, Dinamarca, Estónia, Finlândia, França, Alemanha, Grécia, Islândia, Irlanda, Itália, Látvia, Lituânia, Luxemburgo, Holanda, Noruega, Portugal, Espanha, Suécia, Suíça ou Reino Unido, poderá obter os serviços de garantia para essa máquina em qualquer desses países (1) num Revendedor IBM autorizado a prestar serviços de garantia ou (2) na IBM.

Se tiver adquirido um Computador Pessoal IBM na Albânia, Arménia, Bielorrússia, Bósnia-Herzegovina, Bulgária, Croácia, República Checa, Geórgia, Hungria, Cazaquistão, Kirghízia, República Federal da Jugoslávia, Ex-República Jugoslava da Macedónia (FYROM), Moldávia, Polónia, Roménia, Rússia, República Eslovaca, Eslovénia ou Ucrânia, poderá obter os serviços de garantia em qualquer desse países (1) num Revendedor IBM autorizado a prestar serviços de garantia ou (2) na IBM.

As leis aplicáveis, os termos específicos do país e o tribunal competente dessa Declaração serão os do país no qual o serviço de garantia dor prestado. No entanto, esta Declaração rege-se-á pelas leis da Áustria quando o serviço de garantia for prestado na Albânia, Arménia, Bielorrússia, Bósnia-Herzegovina, Bulgária, Croácia, República Checa, República Federal Jugoslávia, Geórgia, Hungria, Cazaquistão, Kirghízia, Ex-República Jugoslava da Macedónia (FYROM), Moldávia, Polónia, Roménia, Rússia, República Eslovaca, Eslovénia e Ucrânia.

**Os termos seguintes aplicam-se aos países especificados:**

**EGIPTO: Limitação de Responsabilidades:** O parágrafo seguinte substitui o item 2 desta Secção:

2. tal como com qualquer outro dano directo, a responsabilidade da IBM limitar-se-á ao montante total desembolsado pelo utilizador pela Máquina que for objecto da reclamação.

Aplicabilidade a Fornecedores e Revendedores (inalterada).



**FRANÇA: Limitação de Responsabilidades:** O parágrafo seguinte substitui a segunda frase do primeiro parágrafo desta Secção:  
Em tais circunstâncias, independentemente da base de sustentação do seu direito a ser ressarcido pela IBM por danos, a IBM só será responsável por: (itens 1 e 2 inalterados).

**ALEMANHA: A Garantia de Máquina IBM:** O parágrafo seguinte substitui a primeira frase do primeiro parágrafo desta Secção:  
A garantia de uma Máquina cobre a funcionalidade da Máquina para sua utilização normal e a conformidade da Máquina com as suas Especificações.

Os parágrafos seguintes são acrescentados a esta Secção:  
O período de garantia mínimo da Máquina é de seis meses.

Se uma Máquina IBM não puder ser reparada pela IBM ou pelo seu Revendedor, poderá pedir, em alternativa, um reembolso parcial, dentro dos limites justificados pelo valor reduzido da Máquina não reparada ou pedir a anulação do acordo referente a essa Máquina e ser reembolsado.

**Âmbito da Garantia:** O segundo parágrafo não é aplicável.

**Serviço de Garantia:** O parágrafo seguinte é acrescentado a esta Secção:  
Durante o período de garantia, os encargos de transporte da Máquina avariada para a IBM serão suportados pela IBM.

**Fabrico de Máquinas:** O parágrafo seguinte substitui esta Secção:  
Cada Máquina é nova. Para além das peças novas, poderá conter peças re-utilizadas,

**Limitação de Responsabilidades:** O parágrafo seguinte é acrescentado a esta Secção:  
As limitações e exclusões especificadas na Declaração de Garantia não serão aplicáveis a danos causados pela IBM, envolvendo fraude ou negligência, nem a garantias explícitas.

No item 2, substituir “Esc: 16.000.000” por “1.000.000 DEM.”

A frase seguinte é acrescentada ao final do primeiro parágrafo do item 2:  
A responsabilidade da IBM ao abrigo deste item limita-se à violação de termos contratuais fundamentais, em caso de negligência.

**IRLANDA: Âmbito da Garantia:** O parágrafo seguinte é acrescentado a esta Secção:  
À excepção dos casos expressamente previstos nestes termos e condições, todas as condições estatutárias, incluindo todas as garantias implícitas, mas sem prejuízo da generalidade das condições seguintes, todas as garantias implícitas ao abrigo do Sale of Goods Act 1893 ou do Sale of Goods and Supply of Services Act 1980 são aqui excluídas.

**Limitação de Responsabilidades:** Os parágrafos seguintes substituem os itens um e dois do primeiro parágrafo desta Secção:

1. morte, lesões pessoais ou danos em bens imóveis causados exclusivamente por negligência da IBM; e 2. o montante de quaisquer outros danos directos, até ao montante máximo de 75.000 Libras Irlandesas ou 125 por cento dos encargos (se recorrentes, são aplicáveis os encargos relativos aos 12 meses) para a Máquina que for objecto ou tenha dado, de outra forma, origem à reclamação.

Aplicabilidade a Fornecedores e Revendedores (inalterada).

O parágrafo seguinte é acrescentado ao final desta secção:  
A responsabilidade total da IBM e o seu único recurso, para responsabilidade civil contratual ou extra contratual, relativamente a danos limitar-se-á a danos.

**ITÁLIA: Limitação de Responsabilidades:** O parágrafo seguinte substitui a segunda frase do primeiro parágrafo:

Em tais circunstâncias, à excepção dos casos previstos pela lei em vigor, a IBM só será responsável por: (item 1 inalterado) 2) tal como com quaisquer outros danos que surjam em todas as situações que envolvam um desempenho incorrecto por parte da IBM, relacionado, de qualquer forma, com o objecto desta Declaração de Garantia, a responsabilidade da IBM limitar-se-á ao montante total desembolsado pelo utilizador, pela Máquina que for objecto da reclamação.

Aplicabilidade a Fornecedores e Revendedores (inalterada).

O parágrafo seguinte substitui o segundo parágrafo desta Secção:  
À excepção dos casos previstos pela lei em vigor, a IBM e o seu Revendedor não serão responsáveis por qualquer das seguintes situações: (itens 1 e 2 inalterados) 3) danos indirectos, mesmo se a IBM ou o seu Revendedor tiverem sido avisados da possibilidade de ocorrência dos mesmos.

**ÁFRICA DO SUL, NAMÍBIA, BOTSWANA, LESOTHO E SUÍÇA: Limitação de Responsabilidades:** O parágrafo seguinte é acrescentado a esta Secção:

A responsabilidade total da IBM para com o utilizador, relativamente a danos que surjam em todas as situações que envolvam um desempenho incorrecto por parte da IBM, relacionado, de qualquer forma, com o objecto da presente Declaração de Garantia, limitar-se-á aos encargos desembolsados pelo utilizador para a Máquina que for objecto da reclamação à IBM.

**TURQUIA: Fabrico de Máquinas:** O parágrafo seguinte substitui esta Secção:  
A IBM satisfaz as encomendas de Máquinas IBM efectuadas por Clientes, como fabricadas a partir de peças novas, de acordo com as normas de produção da IBM.

**REINO UNIDO: Limitação de Responsabilidades:** Os itens seguintes substituem os itens 1 e 2 do primeiro parágrafo desta Secção:

1. morte, lesões pessoais ou danos em bens imóveis, apenas quando causados por negligência da IBM;
2. o montante de qualquer dos danos ou perdas directos reais, até 150.000 Libras Esterlinas ou 125 por cento dos encargos, conforme o que for maior, (se recorrentes, serão aplicáveis os encargos de 12 meses) para a Máquina que for objecto ou que tenha dado, de outra forma, origem à reclamação.

O item seguinte é acrescentado a este parágrafo:  
3. incumprimento das obrigações da IBM implícitas na Secção 12 do Sale of Goods Act 1979 ou Secção 2 do Supply of Goods and Services Act 1982.

Aplicabilidade a Fornecedores e Revendedores (inalterada).

O parágrafo seguinte é adicionado ao final desta Secção:  
A responsabilidade total da IBM e o seu único recurso, por responsabilidade contratual ou extra contratual, relativamente a qualquer falha, limitar-se-á a danos.

## **AMÉRICA DO NORTE**

**CANADÁ: Serviço de Garantia:** O parágrafo seguinte é acrescentado a esta Secção:  
Para obter serviços de garantia IBM, telefone para **1-800-565-3344**.

**ESTADOS UNIDOS DA AMÉRICA: Serviço de Garantia:** O parágrafo seguinte é acrescentado a esta Secção:  
Para obter serviços de garantia IBM, telefone para **1-800-772-2227**.

---

## **Informações especiais**

As referências nesta publicação a produtos, programas ou serviços IBM, não significam a intenção, por parte da IBM, de os tornar disponíveis em todos os países em que opera. Quaisquer referências nesta publicação a produtos, programas ou serviços IBM, não significam que apenas esses produtos, programas ou serviços IBM possam ser utilizados. Qualquer outro programa, produto ou serviço, funcionalmente equivalente, poderá ser utilizado em substituição daqueles, desde que não infrinja qualquer dos direitos de propriedade intelectual da IBM ou quaisquer outros direitos da IBM, passíveis de protecção legal. A avaliação e verificação do funcionamento do produto, quando utilizado em conjunto com outros produtos, programas ou serviços, à excepção dos expressamente indicados pela IBM, é da inteira responsabilidade do utilizador.

Nesta publicação podem ser feitas referências a patentes ou a pedidos de patente pendentes. O facto de este documento lhe ser fornecido não lhe confere quaisquer direitos sobre essas patentes. Todos os pedidos de informação sobre licenças deverão ser endereçados ao:

IBM Director of Licensing  
IBM Corporation  
North Castle Drive  
Armonk, NY 10504-1785  
U.S.A.

Para conveniência do utilizador, esta publicação pode conter referências a localizações Web não pertencentes à IBM. Tais referências não implicam qualquer garantia relativamente ao conteúdo dessas localizações. As informações contidas nessas localizações Web não fazem parte das informações deste produto IBM e a utilização de material obtido a partir das mesmas é da exclusiva responsabilidade do utilizador.

## **Preparação para o Ano 2000 e instruções**

### Declaração de Preparação para o Ano 2000

Considera-se que um produto está Preparado para o Ano 2000 se, quando utilizado em conformidade com a documentação associada, puder correctamente processar, gerar e/ou receber dados de datas relativas ao período correspondente aos séculos XX e XXI e respectiva transição, desde que todos os restantes produtos (por exemplo, software, equipamento e microcódigo) utilizados em conjunto com o mesmo, efectuem correctamente a troca de dados de datas entre si.

Este produto de equipamento PC IBM foi concebido de modo a processar correctamente informações de datas com quatro dígitos, relativas ao período correspondente aos séculos XX e XXI e respectiva transição. Se este computador IBM estiver ligado no momento de transição de século, deverá desligá-lo e ligá-lo novamente ou reiniciar o sistema operativo de modo a assegurar que o relógio interno é automaticamente redefinido para o novo século.

Este produto PC IBM não poderá impedir a ocorrência de erros resultantes do facto de o software utilizado, ou com o qual efectua trocas de dados, não estar preparado para o Ano 2000. O software IBM fornecido com este produto está Preparado para o Ano 2000. Contudo, este produto PC IBM pode ser fornecido com software de outros fabricantes. A IBM declina qualquer responsabilidade relativamente ao estado de preparação do referido software. Para determinar o estado de preparação desse software, obter informações sobre limitações ou actualizações, deverá contactar directamente o respectivo fabricante.

Para obter mais informações acerca de produtos PC IBM e o Ano 2000, consulte a página Web da IBM, no endereço <http://www.ibm.com/pc/year2000>. As informações e os utilitários aí incluídos poderão ajudá-lo no plano de transição para o Ano 2000, nomeadamente se tiver diversos PCs IBM. A IBM recomenda a consulta periódica desta página, para obtenção das informações mais recentes.

## **Marcas comerciais**

Os termos seguintes são marcas comerciais da IBM Corporation nos Estados Unidos e/ou noutros países:

Alert on LAN  
HelpCenter  
HelpWare  
IBM  
IntelliStation  
LANClient Control Manager  
Netfinity  
Netfinity Manager  
OS/2  
PC300  
ScrollPoint  
ThinkPad  
Wake on LAN

Intel e Pentium são marcas comerciais da Intel Corporation nos Estados Unidos e/ou noutros países.

Microsoft, MS-DOS, Windows e Windows NT são marcas comerciais da Microsoft Corporation nos Estados Unidos e/ou noutros países.

Outros nomes de empresas, produtos e serviços podem ser marcas comerciais ou marcas de serviços de terceiros.

---

## **Informações sobre emissões electrónicas**

Este computador está classificado como um dispositivo digital Classe B. Contudo, a placa de rede nele incluída (NIC - network interface controller) é considerada um dispositivo digital Classe A. A declaração de conformidade e a classificação deste dispositivo digital como pertencendo à Classe A devem-se fundamentalmente à presença de determinadas opções Classe A ou aos cabos da placa de rede Classe A que modificam as características do dispositivo.

## **Informações especiais sobre a Classe B**

PC 300GL Tipos 6563, 6564 e 6574

Entidade Responsável:

International Business Machines Corporation  
New Orchard Road  
Armonk, NY 10504  
Telefone: 1-919-543-2193



Tested To Comply  
With FCC Standards

FOR HOME OR OFFICE USE

## **Declaração de conformidade com a Directiva EMC da União Europeia**

Este produto está em conformidade com os requisitos de protecção da Directiva 89/336/EEC do Conselho Europeu, sobre a uniformização das leis dos Estados Membros relativas a compatibilidade electromagnética. A IBM não se responsabiliza por qualquer falha no cumprimento dos requisitos de protecção resultantes de modificações ao produto não recomendadas, incluindo a instalação de placas de opção não IBM.

Este produto foi testado e considerado como estando em conformidade com os limites definidos para Equipamento de Tecnologia de Informação Classe B, de acordo com a CISPR 22/European Standard EN 55022. Os limites definidos para equipamento Classe B foram definidos para ambientes domésticos típicos, de modo a facultar uma protecção razoável contra interferência na utilização de dispositivos de comunicações licenciados.

## **Informações especiais sobre a Classe A**

### **Declaração de conformidade com a Directiva EMC da União Europeia**

Este produto está em conformidade com os requisitos de protecção da Directiva 89/336/EEC do Conselho Europeu, sobre a uniformização das leis dos Estados Membros relativas a compatibilidade electromagnética. A IBM não se responsabiliza por qualquer falha no cumprimento dos requisitos de protecção resultantes de modificações ao produto não recomendadas, incluindo a instalação de placas de opção não IBM.

Este produto foi testado e considerado como estando em conformidade com os limites definidos para Equipamento de tecnologia de Informação Classe A, de acordo com a CISPR 22/European Standard EN 55022. Os limites definidos para equipamento Classe A foram derivados para ambientes comerciais e industriais, de modo a facultar uma protecção razoável contra interferência na utilização de equipamento de comunicações licenciado.

**Atenção:** Este é um produto Classe A. Num ambiente doméstico, este produto pode causar interferências rádio, devendo o utilizador tomar as devidas precauções.

## **Declaração para Classe A na Austrália e Nova Zelândia**

**Atenção:** Este é um produto Classe A. Num ambiente doméstico, este produto pode causar interferências rádio, devendo o utilizador tomar as devidas precauções.

## **Declaração da FCC (Federal Communications Commission) e Requisitos da Companhia de Telefones**

1. Este dispositivo está em conformidade com a Parte 68 das Normas FCC. A etiqueta aposta no dispositivo contém, entre outras informações, o número de registo na FCC, o USOC e o REN (Ringer Equivalency Number) relativos a este equipamento. Caso estes números venham a ser necessários, comunique estas informações à sua companhia de telefones.

**Nota:** Se o dispositivo corresponder a um modem interno, será igualmente facultada uma segunda etiqueta de registo na FCC. Pode fixar a etiqueta no painel exterior do computador que tem o modem IBM instalado ou no DAA externo, se existente. Coloque a etiqueta num local de fácil acesso, para o caso de ter de comunicar as informações nela contidas à companhia de telefones.

2. O REN é útil para a determinação do número de dispositivos que podem ser ligados à sua linha telefónica sem comprometer a emissão de toque de chamada dos referidos dispositivos, quando é marcado o respectivo número. Na maior parte dos casos, mas não de uma forma geral, o total de RENs de todos os dispositivos não deve ser superior a cinco (5). Para confirmar o número de dispositivos que podem ser ligados à sua linha, conforme determinado pelo REN, contacte a sua companhia de telefones local para determinar o REN máximo relativo à sua área de chamada.
3. Caso o dispositivo cause efeitos nocivos na sua rede telefónica, é possível que a companhia de telefones suspenda temporariamente o serviço. Se possível, será notificado com antecedência. Contudo, caso esta situação seja inviável, será notificado com a antecedência possível. Será instruído relativamente ao seu direito de apresentar queixa contra a FCC.
4. É possível que a sua companhia de telefones efectue alterações nas respectivas instalações, equipamento, modo de operação ou procedimentos que possam vir a afectar o correcto funcionamento



do equipamento. Caso esta situação se verifique, o utilizador será notificado com antecedência, de modo a garantir a manutenção do serviço de forma ininterrupta.

5. Em caso de ocorrência de problemas com o equipamento, contacte o seu Revendedor IBM Autorizado ou a IBM. Nos Estados Unidos, contacte a IBM, através do número **1-800-772-2227**. No Canadá, contacte a IBM, através do número **1-800-565-3344**. Pode ser necessário apresentar a prova de compra.

É possível que a sua companhia de telefones solicite a desligação do dispositivo da rede até correcção do problema ou até certificação de que o mesmo não apresenta avaria.

6. Este dispositivo não está sujeito a reparação por parte do utilizador. Se ocorrerem problemas relacionados com o dispositivo, contacte o seu Revendedor IBM Autorizado ou consulte a secção Diagnóstico deste manual para obter mais informações.
7. Este dispositivo não poderá ser utilizado em "coin service" prestados pela companhia de telefones. A ligação a "party lines" está sujeita a tarifas estatais. Para mais informações, contacte a sua State Public Utility Commission ou Corporation Commission.
8. Se pretender subscrever serviços NI (Network Interface) junto da Local Exchange Carrier, especifique a indicação de serviço USOC RJ11C.

### **Etiqueta de certificação do Canadian Department of Communications**

**INFORMAÇÕES ESPECIAIS:** A etiqueta Industry Canada identifica equipamento homologado. Esta homologação significa que o equipamento cumpre requisitos de protecção, exploração e segurança de redes de telecomunicações, conforme disposto nos documentos de Requisitos Técnicos de Equipamento Terminal (Terminal Equipment Technical Requirements) apropriados. O Departamento não garante o funcionamento do equipamento de acordo com as expectativas do utilizador.

Antes de instalar o equipamento, o utilizador deverá assegurar-se de que é permitida a respectiva ligação às instalações da empresa de telecomunicações local. O equipamento deverá igualmente ser instalado de acordo com um método de ligação aceitável. O cliente deverá estar consciente de que a conformidade com as condições acima explicitadas poderá não ser suficiente para impedir a degradação do serviço nalgumas situações. Eventuais reparações ao equipamento homologado deverão ser

coordenadas por um representante designado pelo fabricante. Quaisquer reparações ou alterações realizadas pelo utilizador no equipamento, bem como quaisquer avarias do mesmo, poderão constituir motivo para solicitação da desactivação do equipamento, junto da empresa de telecomunicações.

Para sua protecção, o utilizador deverá assegurar-se de que as ligações à terra dos componentes eléctricos, linhas telefónicas e sistema de canalização de água interno, se existente, são efectuadas conjuntamente. Esta precaução pode ser particularmente importante nas áreas rurais.

**Cuidado:** O utilizador não deverá tentar efectuar, por sua iniciativa, as referidas ligações. Deverá sim recorrer à autoridade de inspecção eléctrica apropriada, ou electricista, conforme apropriado.

**INFORMAÇÕES ESPECIAIS:** O REN (Ringer Equivalence Number) atribuído a cada terminal indica o número máximo de terminais que podem ser ligados a uma interface telefónica. A terminação do circuito a nível da interface pode ser constituída por qualquer combinação de dispositivos, apenas com a condição de que o número REN (Ringer Equivalence Number) correspondente ao total de dispositivos não seja superior a 5.

## **Informações especiais sobre cabos de alimentação**

Para sua segurança, a IBM fornece-lhe um cabo de alimentação com uma ficha com ligação à terra para ser utilizado com este produto IBM. Para evitar choques eléctricos, utilize sempre o cabo de alimentação e uma tomada com a devida ligação à terra.

Os cabos de alimentação IBM utilizados nos Estados Unidos da América e Canadá foram aprovados pelos Underwriter's Laboratories (UL) e certificados pela Canadian Standards Association (CSA).

Para as unidades que operam com uma tensão de 115 volts: Utilize um cabo de alimentação aprovado pelos UL e certificado pela CSA, constituído por um cabo de três condutores Tipo SVT ou SJT, com um calibre mínimo de 18 AWG, com um comprimento máximo de 15 pés (5 metros) e equipado com uma ficha de lâminas em tandem, com ligação à terra, com capacidade de suporte de uma tensão de 15 amperes a 125 volts.

Para as unidades que operam com uma tensão de 230 volts (nos Estados Unidos): Utilize um cabo de alimentação aprovado pelos UL e certificado pela CSA, constituído por um cabo de três condutores Tipo SVT ou SJT, com um calibre mínimo de 18 AWG, com um comprimento máximo de 15 pés (5 metros) e equipado com uma ficha de lâminas em tandem, com ligação à terra e com capacidade de suporte de uma tensão de 15 amperes a 250 volts.

Para as unidades que operam com uma tensão de 230 volts (fora dos Estados Unidos): Utilize um conjunto de cabo de alimentação equipado com uma ficha de ligação à terra. O cabo de alimentação deve ter sido aprovado pelas autoridades competentes dos países onde os equipamentos se encontram instalados.

Os cabos de alimentação IBM destinados a determinado país ou região só estão geralmente disponíveis nesse país ou região:

<b>Part Number do Cabo de Alimentação IBM</b>	<b>Utilizados nos seguintes países e regiões</b>
13F9940	Argentina, Austrália, China (RPC), Nova Zelândia, Papua Nova Guiné, Paraguai, Samoa Ocidental, Uruguai
13F9979	Afeganistão, Alemanha, Andorra, Angola, Argélia, Áustria, Bélgica, Benin, Bulgária, Burkina Faso, Burundi, Camarões, Chad, Costa do Marfim, Egípto, Eslováquia, Espanha, Finlândia, França, Grécia, Guiana Francesa, Guiné, Holanda, Hungria, Ilhas Maurícias, Indonésia, Irão, Islândia, Jordânia, antiga Jugoslávia, Líbano, Luxemburgo, Macau, Malagasy, Mali, Marrocos, Martinica, Mauritània, Moçambique, Mónaco, Nigéria, Noruega, Nova Caledónia, Polónia, Portugal, República Checa, Repúblicas da África Central, Roménia, Senegal, Síria, Sudão, Suécia, Togo, Tunísia, Turquia, antiga URSS, Vietname, Zaire, Zimbabwe
13F9997	Dinamarca
14F0015	África do Sul, Bangladesh, Burma, Paquistão, Sri Lanka
14F0033	Antígua, Bahrein, Brunei, Chipre, Dubai, Fiji, Gana, Hong Kong, Iémen, Ilhas Britânicas do Canal da Mancha, Índia, Iraque, Irlanda, Kuwait, Malásia, Malawi, Malta, Nepal, Nigéria, Polinésia, Qatar, Quénia, Reino Unido, Serra Leoa, Singapura, Tanzânia, Uganda, Zâmbia
14F0051	Liechtenstein, Suíça
14F0069	Chile, Etiópia, Itália, Líbia, Somália
14F0087	Israel
1838574	Tailândia
62X1045	Antilhas Holandesas, Arábia Saudita, Bahamas, Barbados, Bermudas, Bolívia, Brasil, Canadá, Colômbia, Coreia (Sul), Costa Rica, El Salvador, Equador, Estados Unidos da América, Filipinas, Formosa, Guatemala, Guiana, Haiti, Honduras, Ilhas Caimão, Jamaica, Japão, Libéria, México, Nicarágua, Panamá, Peru, República Dominicana, Suriname, Trinidad (Índias Ocidentais), Venezuela

---

## Índice Remissivo

### A

acesso privilegiado, palavra-passe  
    *Consulte* administrador,  
    palavra-passe  
ACPI (Automatic Configuration and  
Power Interface) 56  
ativação por alarme 59  
ativação por chamada 30  
actualizações de POST/BIOS 54  
actualizar a configuração do  
computador 101  
adaptadores  
    AGP 77, 81  
    conflitos de recursos 101  
    instalar 81, 83  
    mensagens de erro 101  
    PCI 77, 81  
    Plug and Play 101  
    ranhuras 81  
adaptadores de gráficos 34, 72, 76  
administração remota 54  
administrador, palavra-passe  
    definir 47  
    esquecida 48  
    no arranque do computador 23,  
    45  
    Utilitário de Configuração 45  
    utilizar 47  
ajuda 139  
alimentação  
    cabos 11, 171  
    gestão 55  
    interruptor 22  
    luz indicadora 22  
    saída 5  
ambiente de trabalho, organizar 9  
America Online 143  
anti-reflexos, filtro do ecrã 11

ar, circulação 11  
argola de cadeado 31  
asset id 33  
assistência 139  
assistência telefónica 144  
assistência telefónica 1-800 144  
audio  
    funções 36  
    portas 36  
autotestes após ligação  
    *Consulte* POST  
avisos sonoros 106  
avisos sonoros durante a  
    inicialização 23

### B

BBSs 143  
BIOS, actualizar 37  
bloquear o teclado 32  
bloqueios 124

### C

cabo de alimentação  
    desligar 71  
    ligar 101  
    unidades internas 87  
cabo de telefone, desligar 71  
cabos  
    desligar 71  
    IDE 87  
    ligar 12, 13, 101  
    tipos para unidades internas 87,  
    88  
cabos de alimentação 11  
cabos de fita 87  
cabos de sinal para unidades  
internas 87

- cache, memória 3
- cadeira, regular 10
- cansaço 10
- características do computador 3
- carregamento do programa remoto (RPL) 29
- CD-ROM, unidade
  - instalar 63, 89, 93
  - utilizar 26
- chaves 33
- cintilação, reduzir 35
- circulação de ar 11
- CMOS, eliminar 48
- cobertura
  - argola de cadeado 31
  - fecho 66, 70, 99
  - fecho, danificado 124
  - instalar 99
  - remover 66, 70
- colocar cobertura 99
- compartimentos
  - instalar unidades 89, 93
  - unidade 85
  - unidades suportadas 3
- componentes internos,
  - localização 67, 72
- comprimento de cabos 11
- computador
  - desligar 24
  - ligar 23
- computador, controlos 21
- computador, instalar 9
- conector de unidade de disquetes,
  - localização 72, 76
- conector USB 12, 13
- conectores
  - entrada/saída 12, 13
  - na placa de sistema 72, 76
- conectores de alimentação (internos),
  - localização 72, 76
- configuração
  - adaptadores 101
  - alterar 101
  - configuração (*continuação*)
    - computador, actualizar 101
    - módulos de memória 78
    - resolver conflitos 101
  - Configuração, Utilitário 101
    - Consulte também* utilitário de configuração
  - configurar o computador 41
  - conflitos de recursos 81, 85, 101
  - conflitos de recursos, mensagens de erro 101
  - conforto 10
  - controladores de dispositivo 34, 101
  - cópia de segurança da unidade de disco rígido 39
  - cuidados a ter com o computador 37

## D

- danos, evitar 37, 39
- DDC (Display Data Channel) 35
- declaração de conformidade
  - laser xi
- definir interruptor de protecção
  - contra gravação 80
- definir sequência de arranque 52
- descrição geral do PC 300PL ou PC 300GL 1
- desligar cabos, externos 71
- deslocar o computador 39
- detector de intrusão 33
- DHCP, descrição 29
- diagnóstico
  - CD-ROM 132
  - disquete 132
  - mensagens e códigos de erro 111
  - PC Doctor 132
  - programas 132
  - quadros 118
  - utilitários 105

Digital Visual Interface (DVI) 12  
DIMMs (dual inline memory modules) 3  
disco fixo, unidades  
    *Consulte* unidades de disco rígido  
disco rígido, unidade 85, 87  
Display Data Channel (DDC) 35  
Display Power Management Signaling (DPMS) 55  
dispositivo de segurança de fixação em U, instalar 97  
dispositivos de arranque, configurar 103  
dispositivos de entrada/saída 4  
dispositivos sensíveis à electricidade estática, manusear 63  
disquete de opção 135  
DMA (direct memory access), recursos 55  
DMI (Desktop Management Interface) 30  
DPMS (Display Power Management Signaling) 55

## E

ecrã  
    *Consulte* monitor  
EEPROM 37  
eliminar palavras-passe 48  
encerrar o sistema 24  
Enhanced Diagnostics 132  
equipamento, identificar componentes 76  
espaço de trabalho, organizar 9  
especificações 7, 8  
esquema da placa de sistema 76  
estado, indicadores 21  
extensões 11

## F

fax, obter informações por 143  
fecho da cobertura 66, 70, 99  
filtro de ecrã 11  
flash, memória 3, 37  
fonte de alimentação 68, 73  
frequência de renovação 35  
função número de série do microprocessador 52  
funções de economia de energia 55  
funções de segurança adicionais, PC 300PL 6565  
    asset ID 33  
    detector de intrusão 33  
    segurança avançada 32  
    soluções de segurança IBM 34  
funcionamento em rede 58

## G

garantia, declarações 155  
gestão da alimentação 55, 57  
gestão da rede 28

## H

home page na Internet 142  
home page, IBM Personal Computing 139, 142

## I

IBM Enhanced Diagnostics 132  
IBM Universal Manageability 28  
identificação e correcção de problemas  
    informações 105  
    quadros 118  
identificar componentes da placa de sistema 76  
identificar conectores externos  
    conector principal 72, 76  
    conector secundário 72, 76

- identificar conectores externos  
(*continuação*)
  - ligar 87
- identificar o computador 1
- iluminação 11
- indicadores de estado 22, 23
- informações especiais 155
- informações sobre emissões  
electrónicas 166
- inicializar o computador 23
- instalar
  - adaptadores 81, 83
  - cobertura 99
  - DIMMs 78
  - dispositivo de segurança de  
fixação em U 97
  - módulos de memória 78
  - unidades internas 85, 89, 93
- instalar o computador 9
- instalar opções 63
- Internet, home page 139
- internos, localizar componentes 67,  
72
- interruptor de protecção contra  
gravação em disquetes 80
- IRQ de BIOS de ACPI 56

## J

- jumpers, localização na placa de  
sistema 72, 76

## L

- LANClient Control Manager  
(LCCM) 30
- ligação automática
  - activação por alarme 59
  - activação por PCI 59
  - definir 59
  - detecção de chamada por  
modem 59
  - detecção de chamada por porta  
série 58

- ligação automática (*continuação*)
  - Wake on LAN 58
- ligação, palavra-passe de
  - definir 44
  - modo de arranque não  
assistido 44
  - no arranque do computador 23,  
45
  - utilizar 44
- ligar
  - cabos externos 101
  - dispositivos de  
entrada/saída 12, 13
  - unidades internas 87
- limpar
  - CDs 27
  - computador 38
  - monitor 38
  - rato 38
- localização dos componentes 67, 72
- luzes indicadoras 22, 23

## M

- marcas comerciais 165
- memória
  - cache 3
  - contagem 23
  - DIMMs 3
  - disponível 106
  - flash 3
  - instalar 78
  - problemas 127
  - suportada 3
- memória vídeo 78
- mensagens de erro, conflitos de  
recursos 101
- microcircuito de segurança IBM  
incorporado 34
- microprocessador 3, 52
- modelos de secretária 2
- modelos de torre 2



modem  
  detecção de chamada 59  
  detecção de chamada por porta  
    série 58  
modo de arranque não assistido 44  
modo de espera de ACPI 56  
modos de espera S1 e S3 56  
módulos de gestão do sistema 28  
módulos de memória 78  
  configuração 78  
  instalar 78  
  localização na placa de  
    sistema 72, 76  
  tipos 78  
módulos DIMM (dual inline  
  memory modules) 3  
monitor  
  cintilação 35  
  conector 12, 13  
  cuidados 11  
  definições 35  
  frequência de renovação 35  
  gestão da alimentação 55, 57  
  modo de espera 57  
  modo de letargia 57  
  modo desactivado 58  
  modo inactivo 57  
  norma DDC 35  
  posicionamento 11  
  problemas, resolver 121  
  resolução 35

## N

nível de ruído 7, 8  
número 900 - suporte 147  
número de série 52, 153  
números de identificação 153

## O

Online Housecall 144

opção  
  disquete 135  
  instalada 153  
  problemas 128, 129  
opções  
  disponíveis 64  
  instalar 63  
  registo de informações 153  
opções de segurança 97  
operações de comércio electrónico,  
  segurança 34  
organizar o espaço de trabalho 9

## P

palavras-passe 44  
  administrador 47  
  eliminar 48  
  ligação 44  
  no arranque do computador 23,  
    45  
  utilizar 44  
PC 300PL 6565, funções de  
  segurança 32  
PC Doctor 132  
PCI  
  activação 59  
  localização da ranhura 12, 13  
PCI, ranhuras principais 81  
pedidos de activação por alarme de  
  rede local 58  
Pentium III 52  
perfis de segurança 49  
peripheral component interconnect  
  *Consulte* PCI  
pilha  
  aceder 76  
  destruir 135  
  informações especiais xii  
  localização na placa de  
    sistema 72, 76  
  substituir 135

- placa de sistema
  - aceder 76
  - descrição 76
  - esquema 72, 76
  - identificar componentes 76
  - localização 76
  - opções 76
- planear o espaço de trabalho 9
- Plug and Play
  - adaptadores 101
  - tecnologia 3
- porta paralelo
  - localização 12, 13
  - problemas 129
- porta série
  - conector 12, 13
  - detecção de chamada 58
  - problemas 130
- porta USB 131
- portas 12, 13, 71, 101
- POST
  - actualizar 37
  - descrição 106
  - no arranque 23
- problemas intermitentes 125
- problemas na impressora 130
- problemas na ventoinha 125
- problemas no dispositivo
  - indicador 126
- problemas, resolução 105, 141
- processador
  - Consulte* microprocessador
- prolongamentos e actualizações da
  - garantia 149
- protecção contra vírus 32
- protectores contra oscilações de
  - tensão 11
- proteger disquetes contra
  - gravação 25
- publicações, encomendar 149

## R

- ranhuras de expansão 3
  - adaptadores 81
  - AGP 3
  - disponíveis 3
  - PCI 3
- rato
  - bloquear 44
  - conector 12, 13
  - limpar 38
  - modo de arranque não
    - assistido 44
  - modo de pedido de
    - palavra-passe inactivo 44
  - porta série 44
  - problemas 126
- recuperação
  - flash 135
  - ROM 135
- recursos DMA (direct memory
  - access) 55
- reflexos, reduzir 11
- registos, dispositivos e funções 153
- regular cadeira 10
- remoto, suporte técnico 144
- remover
  - adaptadores 76
  - cobertura 66, 70
  - equipamento 76
- resolução 35
- resolução de problemas 105
- restrições de altura 81
- resumo dos serviços 140
- rígido, unidade de disco 85, 87
- RPL, descrição 29

## S

- saída de ar quente 11
- SCSI
  - cabos 88
  - instalar dispositivos 88

SDRAM 3

segurança 49
 

- argola de cadeado 31
- fixação em U 31
- funções 5
- palavras-passe 44
- proteger disquetes contra gravação 25

segurança avançada 32
 

- refid-asf.fecho da cobertura 33

segurança de dispositivos 49

segurança do PC 300PL 6565, funções 32

segurança eléctrica ix

segurança, perfis por dispositivo 49

sequência de arranque automática, definir 52

serviço de garantia 144

serviço de garantia internacional 146

serviços de informação em linha 143

serviços de linha de suporte, subscrever 148

serviços de suporte a PC, taxa 147

serviços de suporte a redes e servidores, taxa 147

serviços, taxas 146

servidores, suporte 144

sintomas 118

sistema
 

- especificações 7, 8
- programas, actualizar 37

sistemas operativos
 

- compatíveis 6
- suportados 6

software
 

- erros 131
- pré-instalado 5
- problemas 131

soluções de segurança IBM 34

subscrever serviços de linha de suporte 148

Super Video Graphics Array (SVGA) 34

suporte a redes e servidores 144

suporte a servidores 144

suporte electrónico 143

suporte técnico remoto 144

suporte técnico, taxas 146

SVGA (Super Video Graphics Array) 34

System Migration Assistant (SMA) 30

## T

taxa de serviços 146

teclado
 

- bloquear 32, 44
- conector 12, 13
- problemas 126
- utilizar 10
- velocidade, alterar 52

tomadas eléctricas 11

## U

unidade
 

- cabos 87
- compartimentos 3, 85, 89, 93
- especificações 87
- instalar 89, 93
- problemas, resolver 120

unidade de banda 85, 87

unidade de CD-ROM 85, 87

unidade de CD-RW
 

- utilizar 26

unidade de disco rígido SMART III 31

unidade de disquetes 85, 87

unidade de DVD
 

- utilizar 26

- unidades de disco rígido
  - cópia de segurança 39
  - gestão da alimentação 58
  - instalar 63
  - luz indicadora 22
  - suportada 3
- unidades de disquetes
  - botão de ejeção 22
  - instalar 63
  - luz indicadora 23
  - problemas, resolver 120
  - suportada 3
- unidades internas 85
- User Verification Manager 34
- utilitário de configuração
  - actualizar 37
  - funções 41
  - iniciar 41
  - no arranque do computador 23
  - sair 43

## V

- VGA (Video Graphics Array) 34
- vídeo
  - adaptador 3
  - adaptadores 34, 72, 76
  - conector 12, 13
  - controladores de dispositivo 34
  - modos 34
  - placa controladora 34
  - SVGA 34
  - VGA 34
- VRM (voltage regulator module),
  - localização 72, 76

## W

- Wake on LAN 28, 58
- World Wide Web, home page 139,  
142





Part Number: 44L2288

Janeiro de 2000

44L2288

