



# **Manual de hardware e software**

## Série de notebooks HP Compaq

Número de publicação do documento: 367186-131

Março de 2005

Este manual explica como identificar e utilizar os recursos de hardware do notebook, incluindo conectores para dispositivos externos, e proporciona definições e procedimentos para gerir a energia e a segurança do equipamento. Também inclui as especificações ambientais e de energia, que podem ser úteis quando tencione transportar o notebook, assim como instruções sobre como obter informações do sistema utilizando os utilitários de configuração para detectar, solucionar e prevenir problemas.

© 2005 Hewlett-Packard Development Company, L.P.

Microsoft e Windows são marcas comerciais da Microsoft Corporation registradas nos EUA. O logótipo SD é marca comercial de seu proprietário. Bluetooth é marca comercial de seus proprietários e é utilizada pela Hewlett-Packard Company sob licença.

As informações aqui contidas estão sujeitas a alterações sem aviso prévio. As únicas garantias que cobrem os produtos e serviços da HP são estabelecidas exclusivamente na documentação de garantia que os acompanha. Neste documento, nenhuma declaração deverá ser interpretada como constituição de garantia adicional. A HP não se responsabiliza por omissões, erros técnicos ou editoriais neste documento.

Manual de hardware e software  
Série de notebooks HP Compaq  
Primeira edição - Março de 2005  
Número de referência: nc4200  
Número de publicação do documento: 367186-131

---

# Conteúdo

## 1 Identificação de componentes

Componentes da parte superior do painel . . . . .	1-1
Luzes . . . . .	1-1
Dispositivos indicadores . . . . .	1-3
Botões . . . . .	1-5
Teclas . . . . .	1-6
Componentes do painel frontal . . . . .	1-7
Componentes do painel posterior . . . . .	1-8
Componentes da lateral direita do painel . . . . .	1-9
Componentes da lateral esquerda . . . . .	1-10
Componentes do painel inferior . . . . .	1-12
Antenas sem fios . . . . .	1-14
Imãs . . . . .	1-15
Componentes de hardware adicionais . . . . .	1-16

## 2. Energia

Localização das luzes e controlos de energia . . . . .	2-1
Fontes de energia . . . . .	2-3
Suspensão e hibernação . . . . .	2-4
Suspensão . . . . .	2-4
Hibernação . . . . .	2-5
Iniciar suspensão, hibernação ou encerramento . . . . .	2-6
Definições de energia padrão . . . . .	2-8
Activar e desactivar o notebook e o ecrã . . . . .	2-9
Entrar e sair do modo de hibernação . . . . .	2-10
Iniciar ou sair do modo de suspensão . . . . .	2-11
Procedimentos de encerramento de emergência . . . . .	2-12

Opções de energia . . . . .	2-12
Aceder à janela Opções de energia . . . . .	2-13
Ver o ícone Indicador de energia . . . . .	2-13
Definir ou alterar esquemas de energia. . . . .	2-14
Utilizar palavras-passe de segurança . . . . .	2-14
Controlos de desempenho do processador (somente em determinados modelos). . . . .	2-15
Baterias. . . . .	2-17
Identificar baterias . . . . .	2-18
Instalar ou remover a bateria principal . . . . .	2-19
Carregar baterias. . . . .	2-21
Monitorizar a carga de baterias. . . . .	2-23
Gestão de estados de bateria fraca . . . . .	2-25
Calibrar baterias . . . . .	2-27
Economizar a energia da bateria. . . . .	2-31
Guardar as baterias . . . . .	2-34
Descartar baterias utilizadas . . . . .	2-35

### **3 Dispositivos indicadores e teclado**

Dispositivos indicadores . . . . .	3-1
Utilizar o painel táctil . . . . .	3-3
Utilizar o indicador . . . . .	3-3
Configurar propriedades do rato. . . . .	3-4
Teclas de acesso. . . . .	3-5
Referência rápida das teclas de atalho . . . . .	3-6
Utilizar comandos de teclas de acesso . . . . .	3-7
Utilizar teclas de acesso com teclados externos . . . . .	3-10
Botões Quick Launch. . . . .	3-11
Identificar os botões Quick Launch . . . . .	3-11
Software Botões Quick Launch . . . . .	3-12
Teclados numéricos . . . . .	3-22
Utilizar o teclado numérico integrado . . . . .	3-22
Utilizar um teclado numérico externo . . . . .	3-24

## 4 Multimédia

Recursos de áudio . . . . .	4-1
Utilizar a tomada de entrada de áudio (microfone). . . . .	4-3
Utilizar a tomada de saída de áudio (auscultadores) . . . . .	4-4
Ajustar o volume. . . . .	4-5
Recursos de vídeo . . . . .	4-6
Utilizar a tomada de saída S-Video . . . . .	4-7
Ligar monitores, projectores ou televisores . . . . .	4-8
Software multimédia . . . . .	4-9
Aviso de direitos do autor. . . . .	4-10
Instalar o software. . . . .	4-11
Activar a reprodução automática . . . . .	4-12
Alterar as definições de região do DVD. . . . .	4-12

## 5 Unidades

Cuidados com a unidade . . . . .	5-1
Luz da unidade IDE . . . . .	5-3
Unidade de disco rígido principal . . . . .	5-4
Unidades externas . . . . .	5-8
Dispositivos externos opcionais . . . . .	5-9
MultiBay externo opcional e MultiBay externo II . . . . .	5-10

## 6 Placas PC Card

O que são as placas PC Card? . . . . .	6-1
Instalação . . . . .	6-2
Remoção. . . . .	6-3

## 7 Cartões de memória digital

O que é um cartão de memória digital? . . . . .	7-1
Instalação . . . . .	7-2
Remoção. . . . .	7-3

## **8 Módulos de memória**

O que é um módulo de memória? . . . . .	8-1
Ranhura do módulo de memória de expansão . . . . .	8-2
Ranhura do módulo de memória principal. . . . .	8-6
Ficheiro de hibernação. . . . .	8-12

## **9 Dispositivos USB**

O que é USB?. . . . .	9-1
Ligar dispositivos USB . . . . .	9-2
Sistema operativo e software . . . . .	9-3
Suporte a tecnologias USB anteriores . . . . .	9-3

## **10 Modem e funcionamento em rede**

Modem interno. . . . .	10-1
Cabo do modem . . . . .	10-1
Seleção do país do modem . . . . .	10-4
Software de comunicação pré-instalado. . . . .	10-7
Rede . . . . .	10-8

## **11 Sem fios (somente em alguns modelos)**

Dispositivos de rede local sem fios (somente em alguns modelos) . . . . .	11-3
Ligar o notebook sem fios a WLANs corporativas . . . . .	11-4
Ligar o notebook sem fios a WLANs públicas. . . . .	11-4
Configurar uma WLAN doméstica. . . . .	11-5
Utilizar uma ligação WLAN. . . . .	11-6
Utilizar recursos de segurança para redes sem fios . . . . .	11-7
Instalar o software para comunicação sem fios (opcional) . . . . .	11-7
Resolução de problemas com os dispositivos. . . . .	11-9

Dispositivos Bluetooth sem fios (somente em alguns modelos) . . . . .	11–10
Estados de energia dos dispositivos . . . . .	11–12
Ligar os dispositivos . . . . .	11–14
Desligar e desactivar os dispositivos . . . . .	11–16
Comunicações por infravermelhos . . . . .	11–17
Configurar transmissões por infravermelhos . . . . .	11–18
Utilização do modo de suspensão com infravermelhos . . . . .	11–19
Mobile Printing (somente em alguns modelos) . . . . .	11–20

## 12 Segurança

Recursos de segurança . . . . .	12–1
Preferências de segurança no Computer Setup . . . . .	12–4
Palavras-passe . . . . .	12–4
Palavras-passe da HP e do Windows . . . . .	12–5
Palavras-passe de administrador da HP . . . . .	12–8
Palavras-passe de ligação . . . . .	12–10
DriveLock . . . . .	12–13
Segurança do dispositivo . . . . .	12–19
Informações do sistema . . . . .	12–20
Definir as opções de informações do sistema . . . . .	12–21
Software de firewall . . . . .	12–22
Actualizações críticas de segurança para o Windows XP . . . . .	12–24
HP ProtectTools Security Manager (somente em alguns modelos) . . . . .	12–25
Segurança integrada para o ProtectTools . . . . .	12–26
Credential Manager for ProtectTools . . . . .	12–27
BIOS Configuration for ProtectTools . . . . .	12–28
Smart Card Security for ProtectTools . . . . .	12–29
Cabo de segurança opcional . . . . .	12–30

### **13 Utilitário Computer Setup**

Aceder ao Computer Setup . . . . .	13-2
Predefinições do Computer Setup . . . . .	13-3
Menu File (Ficheiro) . . . . .	13-4
Menu Security (Segurança) . . . . .	13-5
Menu Tools (Ferramentas) . . . . .	13-7
Menu Advanced (Avançadas) . . . . .	13-8

### **14. Actualização de software e recuperação do sistema**

Actualizações de software . . . . .	14-1
Obter o CD Support Software. . . . .	14-2
Aceder às informações do notebook. . . . .	14-2
Software de Internet. . . . .	14-4
Transferir a ROM do sistema . . . . .	14-4
Transferir software . . . . .	14-6
Recuperação do sistema . . . . .	14-7
Proteger os dados . . . . .	14-7
Recurso Altiris Local Recovery . . . . .	14-8
Definir pontos de restauro do sistema. . . . .	14-9
Reparar ou reinstalar as aplicações. . . . .	14-10
Reinstalar aplicações da unidade de disco rígido . . . . .	14-10
Reparar o sistema operativo . . . . .	14-11
Reinstalar o sistema operativo . . . . .	14-12
Reinstalar controladores de dispositivos e outros softwares . . . . .	14-14

### **15. Cuidados com o notebook**

Temperatura . . . . .	15-2
Limpar . . . . .	15-2
Teclado . . . . .	15-3
Ecrã. . . . .	15-3
Painel táctil . . . . .	15-4
Rato externo . . . . .	15-4



## 16 Expedição e viagem

Preparar para expedição e viagem . . . . .	16-1
Sugestões para viajar com o notebook. . . . .	16-2

## A Especificações

Ambiente de funcionamento . . . . .	A-1
Potência nominal de entrada . . . . .	A-2

## B MultiBoot

Sequência de arranque predefinida . . . . .	B-2
Dispositivos de arranque no utilitário Computer Setup . . . . .	B-4
Resultados do MultiBoot . . . . .	B-5
Preferências do MultiBoot . . . . .	B-6
Definir novas sequências de arranque predefinidas . . . . .	B-6
Definir pedidos do MultiBoot Express . . . . .	B-7
Introduzir preferências de MultiBoot Express . . . . .	B-8

## C Client Management

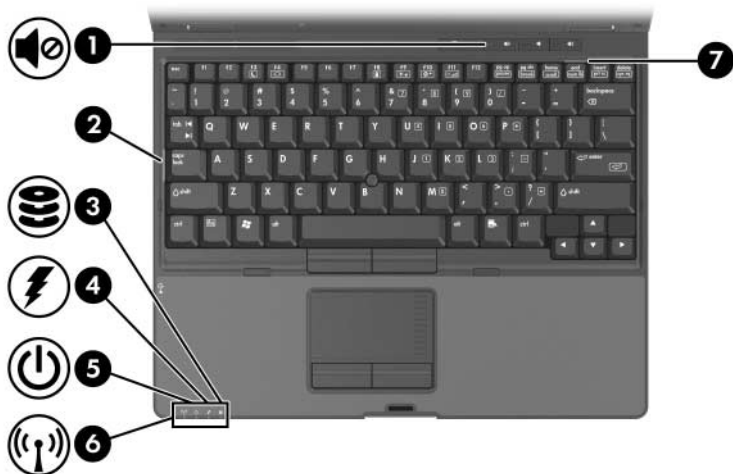
Configuração e distribuição . . . . .	C-2
Gestão e actualizações de software . . . . .	C-3
HP Client Manager Software . . . . .	C-3
Altiris PC Transplant Pro . . . . .	C-5
System Software Manager . . . . .	C-5

## Índice

# Identificação de componentes

## Componentes da parte superior do painel

### Luzes



Componente	Descrição
❶ Luz do silenciador de áudio	Acesa: o som do sistema está desligado.
❷ Luz Caps lock	Acesa: a função Caps Lock está activada.

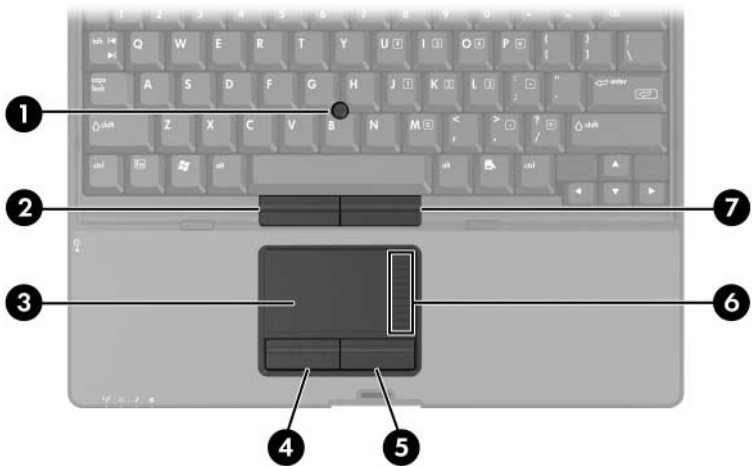
(Continuação)

<b>Componente</b>	<b>Descrição</b>
③ Luz da unidade IDE (Integrated Drive Electronics)	Acesa: a unidade instalada na baía do disco rígido está a ser utilizada.
④ Luz da bateria	Amarela: a bateria está a ser carregada. Verde: a bateria está quase totalmente carregada. Amarela intermitente: a carga da bateria, única fonte de alimentação disponível, está fraca. Quando a bateria está muito fraca, a luz correspondente começa a piscar mais rapidamente. Apagada: se o notebook estiver ligado a uma fonte externa de energia, a luz será apagada quando todas as baterias do equipamento estiverem completamente carregadas. Se o notebook não estiver ligado a uma fonte externa de energia, a luz ficará apagada até a bateria ficar fraca. Depois disso, a luz amarela começa a piscar.
⑤ Luz de energia/suspensão	Verde: o notebook está ligado. Verde intermitente: o notebook está no modo de suspensão.
⑥ Luz da comunicação sem fios*	Acesa: um ou mais dispositivos opcionais internos sem fios, como por exemplo um dispositivo WLAN e/ou Bluetooth®, estão ligados.
⑦ Luz de Num lock	Acesa: a função num lock está activada ou o teclado numérico integrado está activado.

\*Para obter informações sobre como estabelecer uma ligação sem fios, consulte o [Capítulo 11, "Sem fios \(somente em alguns modelos\)"](#).

---

## Dispositivos indicadores



Componente	Descrição
❶ Ponteiro apontador	Move o ponteiro.
❷ Botão esquerdo do ponteiro apontador	Funciona como o botão esquerdo de ratos externos.
❸ Painel táctil*	Move o ponteiro. Pode ser configurado para executar outras funções do rato, tais como deslocar, seleccionar e fazer duplo clique.
❹ Botão esquerdo do painel táctil*	Funciona como o botão esquerdo de ratos externos.
❺ Botão direito do painel táctil*	Funciona como o botão direito de ratos externos.

(Continuação)

<b>Componente</b>	<b>Descrição</b>
⑥ Zona de deslocamento do painel táctil*	Move o ponteiro para cima ou para baixo.
⑦ Botão direito do ponteiro apontador	Funciona como o botão direito de ratos externos.

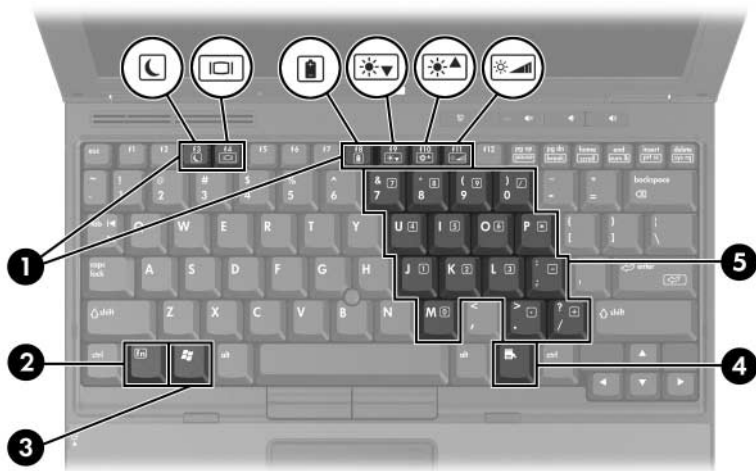
\*Esta tabela descreve as definições padrão. Para obter informações sobre como alterar as funções dos recursos do painel táctil, consulte a secção ["Configurar propriedades do rato"](#) no [Capítulo 3, "Dispositivos indicadores e teclado"](#).

## Botões



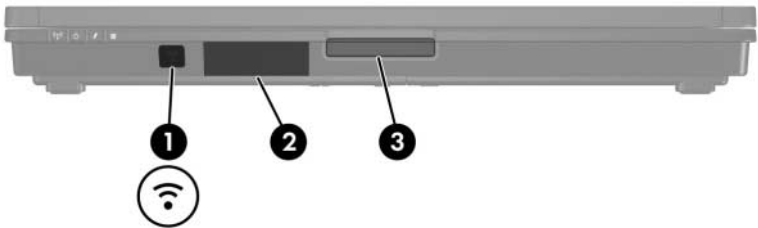
Componente	Descrição
❶ Botão do modo de apresentação	Activa o modo de apresentação.
❷ Botão de silenciar o volume	Silencia ou restaura o volume.
❸ Botão de diminuir o volume	Diminui o som do notebook.
❹ Botão de aumentar o volume	Aumenta o som do notebook.


## Teclas



Componente	Descrição
❶ Teclas de função (6)	Executam tarefas do sistema e da aplicação. Quando combinadas com a tecla <b>fn</b> , as teclas de função <b>f3</b> , <b>f4</b> e <b>f8</b> a <b>f11</b> servem para tarefas adicionais como teclas de acesso.
❷ Tecla <b>fn</b>	Executa as funções do sistema utilizadas com frequência quando premidas em combinação com a tecla de função ou com a tecla <b>esc</b> .
❸ Tecla com o logótipo do Windows	Mostra o menu Iniciar do Microsoft® Windows®.
❹ Tecla de aplicações Windows	Apresenta o menu de atalho dos itens sob o ponteiro.
❺ Teclado numérico integrado	Pode ser utilizado como teclado numérico externo.

# Componentes do painel frontal



Componente	Descrição
1 Porta de infravermelhos	Faculta comunicações sem fios entre o notebook e um dispositivo opcional compatível com IrDA.
2 Módulo Bluetooth (somente em alguns modelos)	Envia e recebe sinais de dispositivos Bluetooth.  <div style="display: flex; align-items: flex-start;"> <div style="margin-right: 10px;">  </div> <div> <p><b>Exposição a radiofrequência.</b> A potência de saída emitida por este dispositivo está abaixo dos limites de exposição à radiofrequência determinados pela FCC. Apesar disso, o dispositivo deverá ser utilizado de maneira que a possibilidade de contacto humano durante a utilização normal seja diminuída. Para evitar a possibilidade de exceder os limites de exposição à radiofrequência determinados pela FCC, a proximidade humana à antena não deverá ser menor que 20 cm durante a utilização normal, inclusive quando o ecrã estiver fechado.</p> </div> </div>
3 Botão de abertura do ecrã	Abre o notebook.

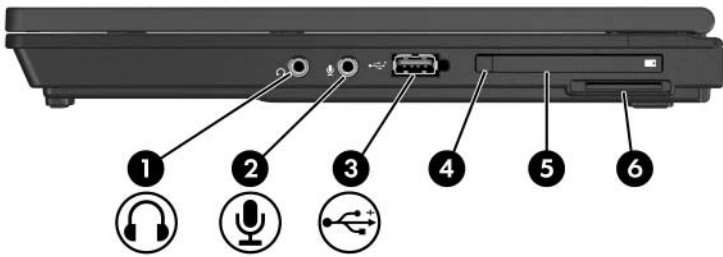


## Componentes do painel posterior



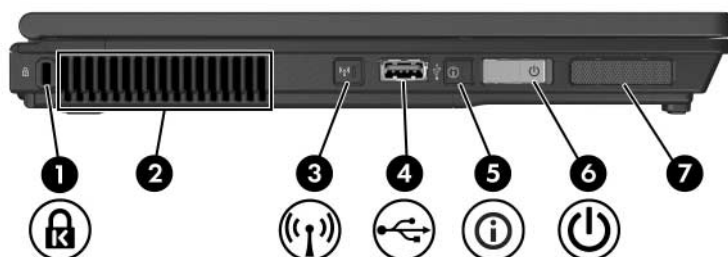
Componente	Descrição
❶ Porta USB	Permite ligar dispositivos compatíveis com USB 1.1 e 2.0 ao notebook utilizando cabos USB padrão.
❷ Tomada RJ-11 (modem)	Permite ligar cabos de modem.
❸ Tomada RJ-45 (rede)	Permite ligar cabos de rede.
❹ Conector de energia	Permite ligar adaptadores CA, adaptadores CA opcionais ou qualquer cabo de energia opcional.
❺ Porta do monitor externo	Permite ligar monitores VGA externos ou projectores opcionais.
❻ Tomada de saída S-Video	É uma tomada de 7 pinos com duas funções. Permite ligar um dispositivo S-Video opcional, como uma televisão, vídeo, câmara e vídeo, retroprojector ou placa de captura de vídeo, com um cabo S-Video opcional (de 4 pinos) padrão. Os 3 pinos extra permitem utilizar um adaptador de S-Video de vídeo composto com o notebook.

## Componentes da lateral direita do painel




Componente	Descrição
❶ Tomada de saída de áudio (auscultadores)	Permite ligar auscultadores ou alto-falantes estéreo eléctricos opcionais. Também activa a função de áudio de dispositivos de áudio/vídeo, tal como televisores ou videocassetes.
❷ Tomada de entrada de áudio (microfone)	Permite ligar um microfone monoaural (canal único de som) ou estéreo (canal duplo de som).
❸ Porta USB	Permite ligar dispositivos compatíveis com USB 1.1 ou 2.0 ao notebook utilizando um cabo USB padrão ou um MultiBay ou MultiBay II externo opcional ao equipamento. A porta USB é uma porta eléctrica que pode ser utilizada sem energia externa.
❹ Botão de ejeção da placa PC Card	Ejecta PC Cards da ranhura de placa PC Card.
❺ Ranhura da placa PC Card	Admite placas PC Card opcionais Tipo I, Tipo II de 32 bits (CardBus) ou de 16 bits.
❻ Ranhura de mídia digital	Admite cartões de memória SD (Secure Digital) ou MultiMediaCards.

## Componentes da lateral esquerda



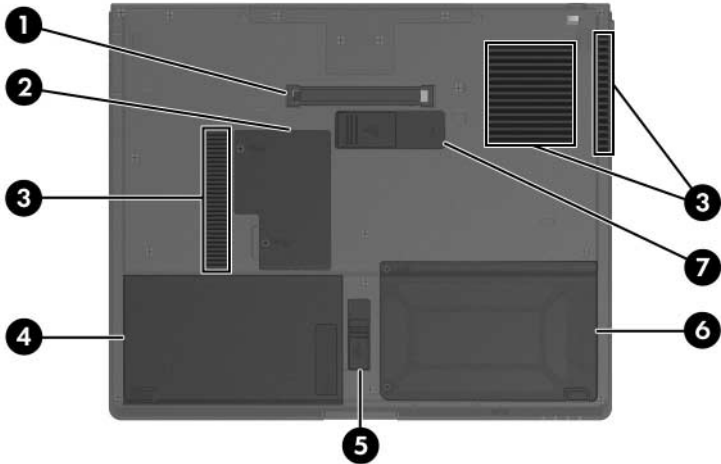
Componente	Descrição
❶ Ranhura do cabo de segurança	Permite ligar um cabo de segurança opcional ao notebook.  ⚠ As soluções de segurança foram concebidas para criar impedimentos. É possível que esses impedimentos não evitem que o equipamento seja roubado ou manipulado incorrectamente.
❷ Aberturas de ventilação	Permitem que o fluxo de ar arrefeça os componentes internos.  ⚠ Para impedir o sobreaquecimento, não obstrua as aberturas. Se utilizar o notebook sobre superfícies macias, como almofadas, cobertores, mantas, ou vestuários espessos, pode bloquear o fluxo de ar.

(Continuação)

Componente	Descrição
<b>3</b> Botão da comunicação sem fios (somente alguns modelos)*	<p>Activa ou desactiva a funcionalidade da comunicação sem fios dos dispositivos WLAN ou Bluetooth, mas não estabelece a ligação.</p> <p> Para estabelecer uma ligação sem fios, necessita dispor de uma rede sem fios já instalada. Para obter mais informações sobre o estabelecimento de ligações sem fios, consulte o <a href="#">Capítulo 11, "Sem fios (somente em alguns modelos)"</a>.</p>
<b>4</b> Porta USB	<p>Permite ligar dispositivos compatíveis com USB 1.1 e 2.0 ao notebook utilizando um cabo USB padrão.</p>
<b>5</b> Botão Centro de informações	<p>Permite visualizar uma lista das soluções de software mais utilizadas.</p>
<b>6</b> Interruptor de energia*	<p>Com o notebook</p> <ul style="list-style-type: none"> <li>■ Desligado: deslize-o em direcção ao painel frontal do notebook e liberte-o para ligar o notebook.</li> <li>■ No modo de suspensão: deslize-o em direcção ao painel frontal do notebook e liberte-o para sair deste modo.</li> <li>■ No modo de hibernação: deslize-o em direcção ao painel frontal do notebook e liberte-o para sair deste modo.</li> </ul> <p>Se o notebook deixar de responder e os procedimentos de encerramento do Microsoft Windows não puderem ser utilizados, deslize-o em direcção ao painel frontal do notebook e mantenha-o premido durante 4 segundos para desligar o equipamento.</p>
<b>7</b> Alto-falante	<p>Produz o som do notebook.</p>

\*Esta tabela descreve as definições padrão. Para obter informações sobre a alteração das funções dos recursos de ligação, consulte a secção "Opções de energia" no [Capítulo 2, "Energia"](#). Para obter informações sobre a alteração das funções da comunicação sem fios, consulte o [Capítulo 11, "Sem fios \(somente em alguns modelos\)"](#).

## Componentes do painel inferior



Componente	Descrição
❶ Conector de ancoragem	Permite ligar o notebook a um dispositivo de ancoragem opcional.
❷ Compartimento do módulo de expansão de memória	Contém uma ranhura do módulo de expansão de memória.
❸ Aberturas de ventilação (3)	Permitem que o fluxo de ar arrefeça os componentes internos.  △ Para impedir o sobreaquecimento, não obstrua as aberturas. Se utilizar o notebook sobre superfícies macias, como almofadas, cobertores, mantas, ou vestuários espessos, pode bloquear o fluxo de ar.
❹ Baía da bateria principal	Contém a bateria principal.

(Continuação)

<b>Componente</b>	<b>Descrição</b>
⑤ Fecho de libertação da bateria principal	Liberta a bateria principal da baía correspondente.
⑥ Baía da unidade de disco rígido	Contém a unidade de disco rígido principal.
⑦ Conector da bateria de viagem	Permite ligar uma bateria opcional de viagem.

## Antenas sem fios



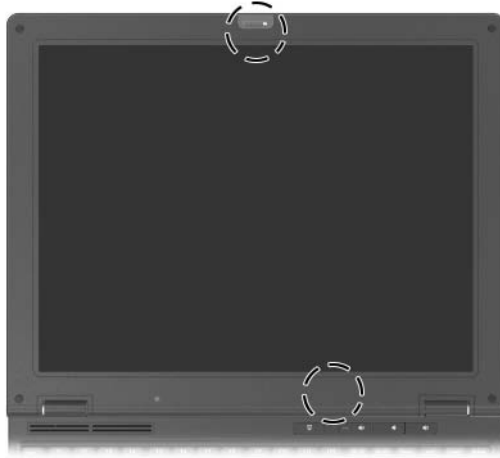
Componente	Descrição
Antenas (2) (somente alguns modelos)*	<p>Enviam e recebem sinais de dispositivos sem fios.</p> <p><b>⚠ Exposição a radiofrequência.</b> A potência de saída emitida por este dispositivo está abaixo dos limites de exposição à radiofrequência determinados pela FCC. Apesar disto, o dispositivo deverá ser utilizado de maneira que a possibilidade de contacto humano durante o uso normal seja diminuída. Para evitar a possibilidade de exceder os limites de exposição à radiofrequência determinados pela FCC, a proximidade humana à antena não deverá ser menor que 20 cm durante a utilização normal, inclusive quando o ecrã estiver fechado.</p>

---

\*As antenas não são visíveis do lado externo do notebook. Para realizar transmissões óptimas, mantenha as áreas em volta das antenas livres de obstruções.

---

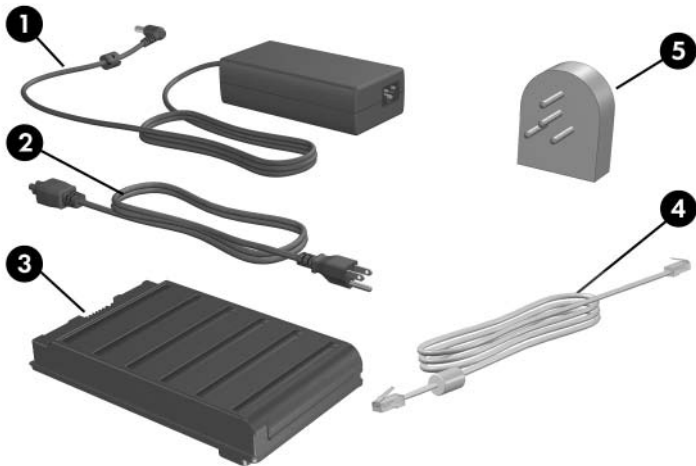
## Imãs



Componente	Descrição
Imãs (2)	<p>Parte superior: Encaixa o fecho de abertura do ecrã.</p> <p>Parte inferior: Inicia o modo de suspensão se o ecrã é fechado com o notebook ligado.</p> <p>△ Mantenha as disquetes e outros suportes magnéticos longe de campos magnéticos. Isto poderia apagar os dados.</p>



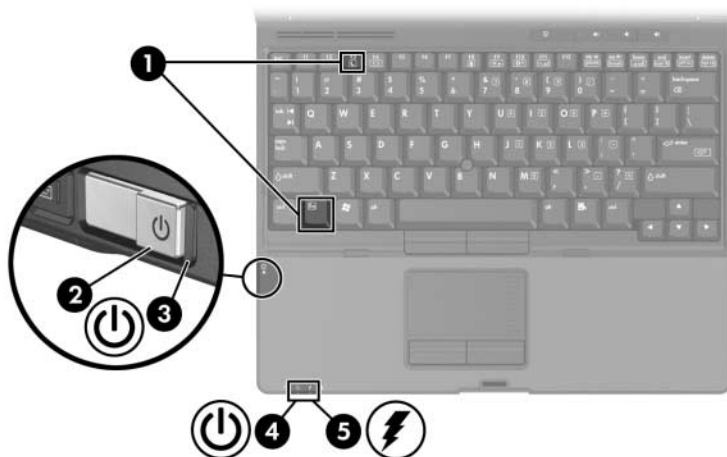
## Componentes de hardware adicionais



Componente	Descrição
❶ Transformador de CA	Converte energia CA em energia CC.
❷ Cabo de alimentação*	Liga o adaptador CA à tomada de CA.
❸ Bateria*	Mantém o notebook em funcionamento quando não está ligado à energia externa.
❹ Cabo do modem*	Liga a tomada RJ-11 (modem) a uma tomada de telefone RJ-11 ou a um adaptador de modem específico do país.
❺ Adaptador de modem específico do país (fornecido por região, conforme necessário)*	Adapta o cabo do modem a tomadas de telefone que não sejam RJ-11.

\*O aspecto dos cabos de alimentação e de modem e dos adaptadores de modem varia consoante a região e o país. As baterias variam consoante o modelo.

## Localização das luzes e controlos de energia




Componente	Descrição
❶ fn+f3	Inicia o modo de suspensão.

(Continuação)

<b>Componente</b>	<b>Descrição</b>
<b>2</b> Interruptor de energia	<p>Com o notebook</p> <ul style="list-style-type: none"><li>■ Desligado: deslize-o em direcção ao painel frontal do notebook e liberte-o para ligar o notebook.</li><li>■ No modo de suspensão: deslize-o em direcção ao painel frontal do notebook e liberte-o para sair deste modo.</li><li>■ No modo de hibernação: deslize-o em direcção ao painel frontal do notebook e liberte-o para sair deste modo.</li></ul> <p>Se o notebook deixar de responder e os procedimentos de encerramento do Microsoft® Windows® não puderem ser utilizados, deslize-o em direcção ao painel frontal do notebook e mantenha-o premido durante 4 segundos para desligar o equipamento.</p>
<b>3</b> Luz de energia/suspensão	<p>Verde: o notebook está ligado.</p> <p>Verde intermitente: o notebook está no modo de suspensão.</p>
<b>4</b> Luz de energia/suspensão	<p>Verde: o notebook está ligado.</p> <p>Verde intermitente: o notebook está no modo de suspensão.</p>
<b>5</b> Luz da bateria	<p>Amarela: a bateria está a ser carregada.</p> <p>Verde: a bateria está quase totalmente carregada.</p> <p>Amarela intermitente: a carga da bateria, única fonte de alimentação disponível, está fraca. Quando a bateria está muito fraca, a luz correspondente começa a piscar mais rapidamente.</p> <p>Apagada: Se o notebook estiver ligado a uma fonte de alimentação externa, sua luz apagar-se-á quando a bateria estiver totalmente carregada. Se o notebook não estiver ligado a uma fonte externa de energia, a luz ficará apagada até a bateria ficar fraca. Depois disso a luz amarela começará a piscar.</p>

## Fontes de energia

O notebook pode funcionar com energia CA interna ou externa. A tabela seguinte descreve as melhores fontes de alimentação para realizar tarefas comuns:

Tarefa	Fonte de energia recomendada
Trabalhar na maioria das aplicações.	<ul style="list-style-type: none"> <li>■ Bateria carregada no notebook.</li> <li>■ Energia externa fornecida por um dos seguintes dispositivos:               <ul style="list-style-type: none"> <li><input type="checkbox"/> Adaptador CA</li> <li><input type="checkbox"/> Adaptador CA opcional</li> <li><input type="checkbox"/> Dispositivo de ancoragem opcional</li> <li><input type="checkbox"/> Adaptador opcional para automóvel ou avião</li> </ul> </li> </ul>
Carregar ou calibrar baterias no notebook.	<p>Energia externa fornecida pelo:</p> <ul style="list-style-type: none"> <li>■ Adaptador CA</li> <li>■ Adaptador CA opcional</li> <li>■ Dispositivo de ancoragem opcional</li> <li>■ Adaptador opcional para automóvel ou avião</li> </ul> <p> Para evitar danos ao notebook e aos sistemas de aviação, <i>não</i> carregue a bateria enquanto estiver a utilizar um adaptador combinado num avião.</p>
Instalar ou alterar o software do sistema ou gravar em CD.	<p>Energia externa fornecida pelo:</p> <ul style="list-style-type: none"> <li>■ Adaptador CA</li> <li>■ Dispositivo de ancoragem opcional</li> </ul>

## Suspensão e hibernação

A suspensão e a hibernação são recursos de economia que conservam energia e reduzem o tempo de arranque. Podem ser iniciados pelo utilizador ou pelo sistema. Consulte a secção "[Iniciar suspensão, hibernação ou encerramento](#)" neste capítulo para obter informações pormenorizadas acerca de quando utilizar cada definição.

### Suspensão



---

**ATENÇÃO:** Para evitar que a bateria descarregue por completo, não deixe o notebook no modo de suspensão por longos períodos. Ligue o notebook a alguma fonte de energia externa.

---

O modo de suspensão reduz o fornecimento de energia aos componentes do sistema que não estão a ser utilizados. Depois de iniciado esse modo, o trabalho é guardado na memória de acesso aleatório (RAM) e o ecrã é limpo. Quando sair do modo de suspensão, o trabalho regressará ao ecrã no ponto em que o deixou.

- Normalmente não é necessário guardar o seu trabalho antes de iniciar o modo de suspensão, mas é recomendável que o faça.
- Com o notebook no modo de suspensão, as luzes de energia/suspensão ficam intermitentes.

---

## Hibernação

O modo de hibernação guarda o trabalho num ficheiro de hibernação e encerra o notebook em seguida. O trabalho retorna ao ecrã quando o sistema sai desse modo. Caso se tenha definido uma palavra-passe de ligação, deverá introduzi-la para sair do modo em questão.

É possível desactivar o modo de hibernação. Entretanto, se o modo de hibernação estiver desactivado e a bateria ficar fraca, o sistema não guardará o trabalho enquanto o equipamento estiver ligado ou quando o modo de suspensão for iniciado.

Se o modo de hibernação tiver sido desactivado, a opção de hibernação não será apresentada na janela **Opções de energia**. Para poder seleccionar essa opção na janela **Opções de energia**, active o modo de hibernação. Para verificar se o modo de hibernação está activado, seleccione **Iniciar > Painel de controlo > Desempenho e manutenção > Opções de energia separador > Hibernar**. Certifique-se de que a caixa de verificação **Enable hibernation (Permitir hibernação)** esteja seleccionada.



**ATENÇÃO:** Se a configuração do notebook for alterada durante a hibernação, poderá ser impossível a retomada do trabalho. Quando o notebook estiver no modo de hibernação:

- Não coloque ou retire o notebook do dispositivo de ancoragem.
  - Não acrescente ou remova módulos de memória.
  - Não insira ou remova a unidade de disco rígido.
  - Não ligue ou desligue dispositivos externos.
  - Não insira ou remova placas PC Card ou cartões de memória SD (Secure Digital).
-

## **Iniciar suspensão, hibernação ou encerramento**

As secções a seguir contêm explicações acerca de quando é necessário iniciar os modos de suspensão e hibernação e quando encerrar o notebook.

### **Ao abandonar o trabalho**

A activação do modo de suspensão deixa o ecrã em branco e consome menos energia do que ter o notebook ligado. O trabalho regressará instantaneamente ao ecrã quando sair desse modo.

Quando inicia o modo de hibernação o ecrã é limpo, o trabalho é guardado na unidade de disco rígido e o notebook consome muito menos energia do que em suspensão.

O encerramento do notebook e a remoção da bateria prolongam o tempo de vida útil da bateria quando o equipamento for desligado da energia externa por longos períodos. Para obter informações pormenorizadas acerca da armazenagem da bateria, consulte a secção "[Guardar as baterias](#)" neste capítulo.

### **Quando a fonte de energia não é fiável**

Certifique-se de que a hibernação continue activada, especialmente se estiver a utilizar o notebook alimentado por bateria e não dispuser de energia externa. Se a bateria estiver muito baixa, o modo de hibernação guardará o trabalho num ficheiro de hibernação e encerrará o notebook.

É recomendável que proceda da seguinte forma para interromper o trabalho quando a fonte de energia não é fiável:

- Inicie a hibernação.
- Encerre o notebook.
- Guarde o seu trabalho e inicie o modo de suspensão.

---

## Quando utilizar dispositivos de comunicação por infravermelhos ou suportes



**ATENÇÃO:** Não entre no modo de suspensão ou hibernação enquanto estiver a utilizar suportes. Ao fazê-lo poderá causar a degradação do áudio e do vídeo, bem como a perda do recurso de reprodução dos mesmos.

---

Os modos de suspensão e hibernação interferem na utilização de suportes e da comunicação por infravermelhos e Bluetooth. Observe as seguintes orientações:

- Caso o notebook esteja no modo de suspensão ou hibernação, não será possível iniciar a transmissão de infravermelhos ou Bluetooth.
- Se a suspensão ou hibernação for iniciada acidentalmente durante a utilização de suportes, tais como disquetes, CDs ou DVDs:
  - A reprodução poderá ser interrompida.
  - É possível que o sistema apresente a seguinte mensagem de aviso: "Ao colocar o computador em modo de hibernação ou de suspensão, a reprodução poderá parar. Deseja continuar?". Seleccione **Não**.
  - Talvez seja necessário retomar a reprodução para reiniciar o áudio e o vídeo.



## Definições de energia padrão


As tabelas seguintes descrevem as definições de energia do fabricante no notebook. É possível alterar diversas definições consoante as suas preferências. Para obter mais informações sobre a alteração das definições de alimentação, consulte a secção "[Opções de energia](#)", neste capítulo.

## Activar e desactivar o notebook e o ecrã

Tarefa	Procedimento	Resultado
Ligar o notebook.	Faça deslizar o interruptor de energia em direcção ao painel frontal do notebook.	<ul style="list-style-type: none"> <li>■ As luzes de energia/suspensão acendem-se.</li> <li>■ É carregado o sistema operativo.</li> </ul>
Desligar o notebook.*	<p>Guarde o trabalho e feche todas as aplicações abertas. Em seguida</p> <ul style="list-style-type: none"> <li>■ Deslize o interruptor de energia em direcção ao painel frontal do notebook e siga as instruções apresentadas no ecrã (se ocorrer) acerca de como encerrar o notebook.</li> <li>■ Encerre o notebook através do sistema operacional. Seleccione <b>Iniciar &gt; Desligar o computador &gt; Desactivar &gt; OK.</b></li> </ul>	<ul style="list-style-type: none"> <li>■ As luzes de energia/suspensão apagam-se.</li> <li>■ O sistema operativo é encerrado.</li> <li>■ O notebook desliga-se.</li> </ul>
Desligar o ecrã quando a alimentação estiver activada.	Feche o notebook.	Ao fechar o notebook é activado o interruptor que desliga o ecrã. Isso resulta na economia da energia da bateria.

\*Se o sistema não responder e não for possível encerrar o notebook com esses procedimentos, consulte a secção "[Procedimentos de encerramento de emergência](#)", neste capítulo.

## Entrar e sair do modo de hibernação

Tarefa	Procedimento	Resultado
Iniciar a hibernação.	<ul style="list-style-type: none"> <li>■ Seleccione <b>Iniciar &gt; Desligar o computador &gt; Hibernar &gt; OK</b>. Se a opção hibernar não aparecer no ecrã, carregue e mantenha premida a tecla <b>shift</b>.</li> <li>■ Se a hibernação foi configurada, deslize o interruptor de energia em direcção ao painel frontal do notebook.</li> </ul>	<ul style="list-style-type: none"> <li>■ As luzes de energia/suspensão apagam-se.</li> <li>■ O ecrã é limpo.</li> </ul>
Permitir que o sistema inicie modo de hibernação (com a hibernação activada).	<p>Não é necessária nenhuma acção.</p> <ul style="list-style-type: none"> <li>■ Com o notebook funcionando com a bateria, o sistema inicia o modo de hibernação após 30 minutos de inactividade ou quando a carga da bateria está muito fraca.</li> <li>■ Se o notebook estiver ligado à energia externa, o sistema não entrará no modo de hibernação.</li> <li>■ As definições e os tempos de espera de energia podem ser alterados na janela <b>Opções de energia</b>.</li> </ul>	<ul style="list-style-type: none"> <li>■ As luzes de energia/suspensão apagam-se.</li> <li>■ O ecrã é limpo.</li> </ul>
Sair do modo de hibernação iniciado pelo utilizador ou pelo sistema.	<p>Faça deslizar o interruptor de energia em direcção ao painel frontal do notebook.</p> <p> Se o sistema iniciou o modo de hibernação porque a bateria estava muito fraca, ligue o equipamento à energia externa ou insira uma bateria carregada antes de deslizar o interruptor de energia.</p>	<ul style="list-style-type: none"> <li>■ As luzes de energia/suspensão acendem-se.</li> <li>■ O trabalho regressa ao ecrã.</li> </ul>

## Iniciar ou sair do modo de suspensão

Tarefa	Procedimento	Resultado
Iniciar o modo de suspensão.	<ul style="list-style-type: none"> <li>■ Faça deslizar o interruptor de energia em direcção ao painel frontal do notebook.</li> <li>■ Com o notebook ligado, prima as teclas <b>fn+f3</b>.</li> <li>■ Seleccione <b>Iniciar &gt; Desligar o computador &gt; Modo de suspensão &gt; OK</b>. Se a opção correspondente ao modo de suspensão não for apresentada no ecrã, prima a tecla <b>shift</b>.</li> </ul>	<ul style="list-style-type: none"> <li>■ As luzes de energia/suspensão tornam-se intermitentes.</li> <li>■ O ecrã é limpo.</li> </ul>
Permitir que o sistema inicie o modo de suspensão.	<p>Não é necessária nenhuma acção.</p> <ul style="list-style-type: none"> <li>■ Se o notebook estiver a funcionar com a bateria, o sistema entrará em modo de suspensão após 10 minutos de inactividade do notebook. (Definição padrão)</li> <li>■ Se o notebook estiver ligado à energia externa, o sistema não entrará no modo de suspensão.</li> <li>■ As definições e os tempos de espera de energia podem ser alterados na janela <b>Opções de energia</b>.</li> </ul>	<ul style="list-style-type: none"> <li>■ As luzes de energia/suspensão tornam-se intermitentes.</li> <li>■ O ecrã é limpo.</li> </ul>
Sair do modo de suspensão iniciado pelo utilizador ou pelo sistema.	Faça deslizar o interruptor de energia em direcção ao painel frontal do notebook.	<ul style="list-style-type: none"> <li>■ As luzes de energia/suspensão apagam-se.</li> <li>■ O trabalho regressa ao ecrã.</li> </ul>

## Procedimentos de encerramento de emergência



**ATENÇÃO:** Os procedimentos de encerramento de emergência resultam na perda dos dados não guardados.

---

Se o notebook deixar de responder e não conseguir utilizar os procedimentos de encerramento habituais do Windows, experimente os seguintes procedimentos de emergência na sequência em que aparecem:

- Prima **ctrl+alt+delete**. Seleccione **Encerrar**.
- Deslize o interruptor de energia em direcção ao painel frontal do notebook e mantenha-o premido durante 4 segundos.
- Desligue o notebook da energia externa e remova a bateria. Para obter mais informações acerca de como remover e armazenar baterias, consulte a secção "[Guardar as baterias](#)" neste capítulo.

## Opções de energia

A maioria das definições de energia padrão pode ser alterada na janela **Opções de energia**. Por exemplo, é possível definir os alertas de áudio para que avisem quando a bateria ficar fraca ou alterar as definições padrão do interruptor de energia.

Por padrão, quando o notebook está ligado:

- Se premir as teclas de acesso **fn+f3**, designadas por "botão de suspensão" no sistema operacional, o modo de suspensão será iniciado.
- O interruptor do ecrã desliga-o. Esse interruptor é activado ao fechar o ecrã.

## Aceder à janela Opções de energia

Para entrar na janela Opções de energia:

- » Faça clique com o botão direito no ícone **Indicador de energia** da área de notificação (lado direito da barra de tarefas) e seleccione **Ajustar as propriedades de energia**.

– ou –

- » Seleccione **Iniciar > Painel de controlo > Desempenho e manutenção > Opções de energia**.

## Ver o ícone Indicador de energia

O ícone Indicador de energia encontra-se, por padrão, na área de notificação. Esse ícone muda de forma para indicar se o notebook está a funcionar a bateria ou a energia externa. Faça clique com o botão direito do rato no ícone **Ajustar as propriedades de energia** para visualizar a janela **Opções de energia**.

Para ocultar ou mostrar o ícone Indicador de energia na área de notificação:

1. Entre na janela **Opções de energia**.
2. Seleccione o separador **Avançadas**.
3. Seleccione ou desmarque a caixa a verificação **Mostrar sempre o ícone** na barra de tarefa.
4. Seleccione **Aplicar**.
5. Seleccione **OK**.



Caso não consiga ver o ícone que colocou na barra de tarefas, é possível que esteja oculto. Seleccione a seta ou a barra vertical localizada na barra de tarefas e amplie-a para apresentar os ícones ocultos.

---

## Definir ou alterar esquemas de energia

O separador Esquemas de energia da janela **Opções de energia** permite definir o tempo que o notebook deve aguardar antes de iniciar o modo de suspensão ou hibernação. Pode atribuir vários esquemas, caso o notebook esteja a funcionar a bateria ou a energia externa.

Também pode definir um esquema de energia que inicie o modo de suspensão ou desligue o ecrã ou a unidade de disco rígido após um intervalo de tempo especificado.

Para definir o esquema de energia:

1. Aceda à janela **Opções de energia** e seleccione o separador **Esquemas de energia**.
2. Seleccione o esquema que pretende modificar e aceite ou ajuste as opções padrão nas listas apresentadas no ecrã.
3. Seleccione **Aplicar**.

## Utilizar palavras-passe de segurança

É possível adicionar recursos de segurança que solicitem palavras-passe quando o notebook é ligado ou sai dos modos de suspensão ou hibernação.

Para definir pedidos de palavras-passe:

1. Aceda à janela **Opções de energia** e seleccione o separador **Avançadas**.
2. Seleccione a caixa de selecção **Prompt for password when the computer resumes from standby (Perguntar a palavra-passe quando o notebook reiniciar o trabalho)** e seleccione **Aplicar**.

Para obter mais informações sobre como utilizar palavras-passe de segurança, consulte [Capítulo 12, "Segurança"](#).

## **Controlos de desempenho do processador (somente em determinados modelos)**

Em alguns modelos de notebook, o Windows XP suporta softwares que permitem controlar o desempenho do processador. É possível definir a velocidade da CPU (unidade de processamento central) para o desempenho ideal ou a economia ideal de energia.

Por exemplo, é possível definir o software para activar alterações automáticas na velocidade do processador quando a fonte de alimentação muda de energia externa para bateria ou quando o uso do notebook alterna-se entre activo e inactivo.

Os controlos de desempenho do processador são geridos na janela **Opções de energia**.

Para aceder aos controlos de desempenho do processador do Windows XP:

- » Seleccione **Iniciar > Painel de controlo > Desempenho e manutenção > Opções de energia**, separador > **Esquemas de energia**.

O esquema de energia seleccionado determina como o processador funciona quando o notebook está ligado à energia externa ou à bateria. Cada esquema define um estado específico do processador.



Devem-se utilizar diferentes estados, dependendo se o notebook está a funcionar à energia externa ou à bateria. Após ter definido o esquema, nenhuma intervenção é necessária para controlar o desempenho do processador do notebook. A tabela a seguir descreve o desempenho do processador com energia externa e de bateria e os esquemas de energia disponíveis:

<b>Esquema de energia</b>	<b>Desempenho do processador com o equipamento ligado à energia externa</b>	<b>Desempenho do processador com o equipamento ligado à bateria</b>
Casa/Escritório	Sempre executado em condições máximas de desempenho.	O estado de desempenho é determinado com base na exigência da CPU.
Portátil	O estado de desempenho é determinado com base na exigência da CPU.	O estado de desempenho é determinado com base na exigência da CPU.
Apresentação	O estado de desempenho é determinado com base na exigência da CPU.	Funciona nas mínimas condições de desempenho possíveis.
Sempre ligado	Sempre executado em condições máximas de desempenho.	Sempre executado em condições máximas de desempenho.
Gestão de energia mínima	O estado de desempenho é determinado com base na exigência da CPU.	O estado de desempenho é determinado com base na exigência da CPU.
Bateria carregada	O estado de desempenho é determinado com base na exigência da CPU.	Funciona nas mínimas condições de desempenho possíveis.

## **Baterias**

Quando o notebook está ligado à energia CA externa, é alimentado a CA. Se houver uma bateria carregada no notebook e não estiver ligado a uma fonte de energia externa, o equipamento será alimentado pela bateria.

O notebook comuta entre a energia CA e a alimentação por bateria consoante a disponibilidade de uma fonte de alimentação CA externa. Por exemplo, se houver uma bateria carregada no notebook e estiver ligado à energia externa através de um adaptador, o equipamento utilizará a energia da bateria se desligar o adaptador CA do notebook.

Pode optar por deixar a bateria no notebook ou por guardá-la noutra local, dependendo da forma como trabalha. Se mantiver a bateria no notebook, esta é carregada sempre que o notebook está ligado à alimentação CA externa, para também proteger o seu trabalho em caso de falha na alimentação eléctrica.

Entretanto, a bateria instalada perde carga lentamente quando o notebook está desligado. Por isso a bateria principal não é fornecida instalada no notebook e deve ser introduzida no equipamento para que possa funcionar com a bateria.

## Identificar baterias

Este notebook admite até duas baterias:

- A bateria principal é uma bateria de íões de lítio de seis células que pode ser utilizada somente na respectiva baía. O notebook é fornecido com uma bateria principal.
- A bateria opcional de viagem é uma bateria de íões de lítio de oito células que só pode ser instalada na parte inferior do notebook.

Se não tenciona utilizar o notebook durante um período de no mínimo duas semanas, remova a bateria e guarde-a conforme descrito na secção "[Guardar as baterias](#)", neste capítulo, para saber como prolongar o tempo de vida útil do equipamento. Para obter mais informações acerca de como deixar o trabalho, consulte a secção "[Iniciar suspensão, hibernação ou encerramento](#)" neste capítulo.



Utilize somente os adaptadores CA e baterias compatíveis no notebook. Para obter mais informações, visite o site da HP no endereço <http://www.hp.com> ou contacte um fornecedor de serviços.

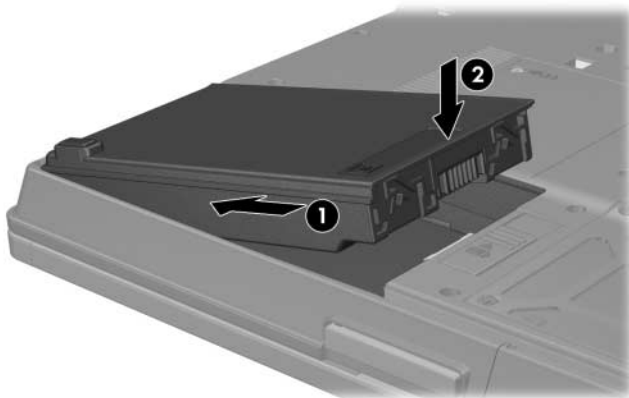
---

## Instalar ou remover a bateria principal

**ATENÇÃO:** Para evitar perder o trabalho quando for retirar a bateria quando esta for a única fonte de alimentação, accione o modo de hibernação ou desligue o notebook antes de prosseguir.

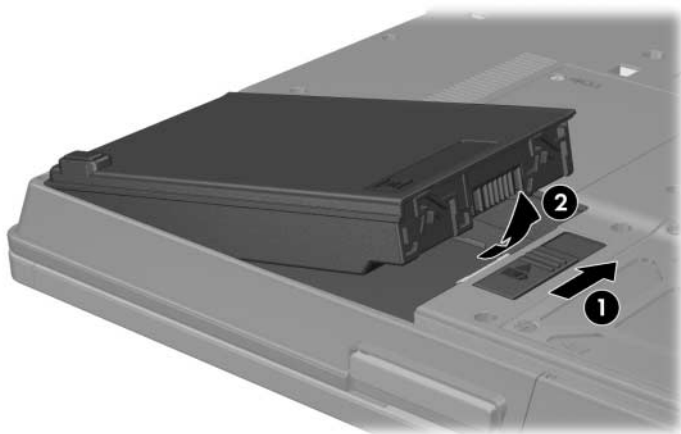
Para introduzir a bateria principal:

1. Volte o notebook de cabeça para baixo.
2. Faça deslizar a bateria **1** na baía correspondente até que esteja devidamente encaixada.
3. Prima a bateria **2** na respectiva baía até ouvir um clique.



Para remover a bateria principal:

1. Posicione o notebook de cabeça para baixo, com a parte frontal voltada para si.
2. Prima o fecho de libertação da bateria ❶ em direcção à parte posterior do notebook.
3. Deslize e levante a bateria ❷ para fora do notebook.



## Carregar baterias

Quando o sistema dispõe de várias baterias estas são carregadas e descarregadas numa sequência predefinida:

- Sequência de carregamento:
  1. Bateria principal na baía correspondente do notebook
  2. Bateria para viagem (bateria opcional)
- Sequência de descarregamento:
  1. Bateria para viagem (bateria opcional)
  2. Bateria principal na baía correspondente do notebook

Quando a bateria está a ser carregada, a luz da bateria do notebook fica acesa. Quando a bateria estiver totalmente carregada, a luz se apagará.



Também pode carregar baterias utilizando o carregador universal opcional da HP.

## **Carregar baterias novas**

Carregue a bateria completamente com o notebook ligado à energia externa através do adaptador CA.

O notebook funciona com a bateria nova parcialmente carregada, embora talvez as luzes de carga sejam imprecisas.

A bateria principal carrega quando é introduzida no notebook e este é ligado à fonte de energia externa.

## **Carregar baterias em utilização**

Para prolongar o tempo de vida útil da bateria e aumentar a precisão das luzes de carga, proceda do seguinte modo:

- Antes de carregar a bateria, utilize-a normalmente até atingir apenas 10 por cento da carga completa.
- Quando carregar a bateria, carregue-a completamente.

## Monitorizar a carga de baterias

Esta secção pormenoriza várias maneiras de determinar a quantidade de carga da bateria.

### Obter informações precisas acerca da carga

Para aumentar a precisão dos indicadores de carga das baterias, proceda do seguinte modo:

- Antes de carregar a bateria, utilize-a normalmente até que tenha apenas cerca de 10 por cento da carga completa.
- Quando carregar a bateria, carregue-a completamente.
- Se não utilizar a bateria por um período superior a um mês, calibre-a em vez de simplesmente recarregar. Para obter instruções de calibragem, consulte a secção "[Calibrar baterias](#)" deste capítulo.

### Ver informações de carga no ecrã

Esta secção oferece a explicação acerca de como interpretar os indicadores de carga da bateria e ter acesso aos mesmos.

### Ver o estado da carga da bateria

Para ver as informações relativas ao estado da bateria do notebook, proceda do seguinte modo:

- Faça duplo clique no ícone **Indicador de energia** da área de notificação.

– ou –

- Seleccione **Iniciar > Painel de controlo > Desempenho e manutenção > Opções de energia separador > Indicador de energia**.



## Interpretar as informações de carga

A maioria dos indicadores de carga informa o estado da bateria tanto em percentagem quanto os minutos restantes do carregamento:

- A percentagem indica a quantidade de carga existente na bateria.
- O tempo indica o tempo aproximado de funcionamento da bateria *se continuar a fornecer energia no ritmo actual*. Por exemplo, o tempo restante diminuirá se iniciar a reprodução de DVDs e aumentará se a interromper.

A maior parte dos indicadores de carga identifica as baterias de acordo com a localização:

- A localização 1 corresponde à bateria principal no compartimento correspondente.
- A localização 2 corresponde à bateria opcional de viagem.

Em alguns indicadores pode ser apresentado um ícone com um raio no ecrã de carga junto da localização da bateria. O ícone indica que a bateria dessa localização está a ser carregada.

## Gestão de estados de bateria fraca

Alguns alertas de bateria fraca e algumas respostas do sistema podem ser alterados na janela **Opções de energia** do sistema operacional. As informações apresentadas nesta secção descrevem os alertas e respostas do sistema definidos de fábrica. As preferências definidas na janela **Opções de energia** não afectam as luzes.

### Identificar estado de bateria fraca

Esta secção oferece explicações acerca de como identificar quando a bateria está com pouca carga.

#### Bateria fraca

Quando a bateria que constitui a única fonte de alimentação disponível no notebook atinge um estado de carga fraca, a luz da mesma fica intermitente.

#### Bateria muito fraca

Se não resolver o estado de bateria fraca, o notebook entra num estado de bateria com carga muito fraca.

Quando a bateria estiver muito fraca, proceda do seguinte modo:

- Se o modo de hibernação estiver activado e o notebook estiver ligado ou no modo de suspensão, o equipamento entrará no modo de hibernação.
- Se o modo de hibernação estiver desactivado e o notebook estiver ligado ou em modo de suspensão, o equipamento permanecerá por alguns instantes em suspensão e será encerrado em seguida, perdendo todo o trabalho não guardado.

Para verificar se a hibernação está activada:

- » Seleccione **Iniciar > Painel de controlo > Desempenho e manutenção > Opções de energia** separador > **Hibernar**. Certifique-se de que a caixa de verificação **Enable hibernation (Permitir hibernação)** esteja seleccionada.

## Solucionar problemas de bateria com carga fraca

---



**ATENÇÃO:** Se a bateria do notebook estiver muito fraca e o modo de hibernação tiver sido iniciado, não restaure o estado do equipamento até que a luz de energia/suspensão apague-se.

---

### **Quando existe energia externa disponível**

Para solucionar problemas de carga da bateria quando há energia externa disponível, ligue o equipamento à energia externa.

### **Quando existe uma bateria carregada disponível**

Para solucionar o problema quando a bateria estiver fraca e houver outra bateria carregada disponível, desligue o notebook ou inicie o modo de hibernação, introduza a bateria carregada e, em seguida, ligue o equipamento.

### **Quando não existem fontes de alimentação disponíveis**

Para resolver a situação de carga fraca quando não há fonte de alimentação disponível, accione o modo de hibernação ou guarde seu trabalho e desligue o notebook.

### **Quando o notebook não restaurar da hibernação**

Para solucionar situações de bateria fraca quando o notebook não dispuser da energia necessária para sair do modo de hibernação, proceda da seguinte forma:

1. Introduza uma bateria carregada ou ligue o notebook à energia externa.
2. Saia do modo de hibernação deslizando o interruptor de energia em direcção ao painel frontal do notebook.

## Calibrar baterias

Esta secção descreve quando e como calibrar as baterias.

### Quando calibrar

Mesmo que a bateria seja muito utilizada, normalmente não será necessário calibrá-la mais de uma vez por mês. Não é necessário calibrar baterias novas antes da primeira utilização. Calibre a bateria sob as seguintes condições:

- Quando o indicador de carga da bateria parecer impreciso.
- Quando observar uma redução significativa no tempo de funcionamento da bateria.
- Quando a bateria não for utilizada por um mês ou mais.

### Como efectuar a calibragem

Para efectuar a calibragem, é necessário carregar, descarregar e recarregar completamente a bateria.

#### Carregar a bateria

As baterias são carregadas independentemente do notebook estar ou não a ser utilizado, embora sejam carregadas mais rapidamente com o equipamento desligado.

Para carregar a bateria:

1. Introduza a bateria no notebook.
2. Ligue o notebook à energia CA ou a um adaptador opcional da HP de 90 W. A luz da bateria localizada no notebook acende-se.
3. Deixe o notebook ligado à energia externa até a bateria estar completamente carregada. A luz da bateria no notebook apaga-se.

## Descarregar a bateria

Antes de iniciar a descarga completa, desactive o modo de hibernação.

Para tanto, proceda da seguinte forma:

1. Selecione **Iniciar > Painel de controlo > Desempenho e manutenção > Opções de energia** separador > **Hibernar**.
2. Desmarque a caixa de verificação **Enable hibernation (Permitir hibernação)**.
3. Selecione **Aplicar**.

O notebook deve permanecer ligado durante o descarregamento da bateria. A bateria pode ser descarregada independentemente de estar ou não a utilizar o notebook, mas o processo será mais rápido se o notebook estiver a ser utilizado.

- Se não pretender utilizar o notebook durante o descarregamento, guarde o trabalho antes de iniciar o processo.
- Se utilizar o notebook ocasionalmente durante o procedimento de descarregamento e tiver definido tempos de espera para economia de energia, espere o seguinte comportamento do sistema durante o processo:
  - ❑ O ecrã apaga-se depois de 1 minuto.
  - ❑ O disco rígido apaga-se depois de 3 minutos.
  - ❑ A suspensão iniciada pelo sistema activa-se depois de 2 minutos.

Para descarregar completamente a bateria:

1. Faça clique com o botão direito do rato no ícone **Indicador de energia** da área de notificação e selecione **Ajustar as propriedades de energia**.

– ou –

Aceda ao separador Esquemas de energia seleccionando **Iniciar > Painel de controlo > Desempenho e manutenção > Opções de energia** separador > **Esquemas de energia**.

2. Grave as quatro definições na coluna Ligado à corrente e as quatro definições na coluna A trabalhar com baterias para que as possa repor após a calibragem.
3. Utilize as listas pendentes para definir as oito opções (quatro em cada coluna) como **Nunca**.
4. Seleccione **OK**.
5. Desligue o notebook da fonte de alimentação externa, mas *não* desligue o aparelho.
6. Coloque o notebook para funcionar com a bateria até a descarregar completamente. A luz da bateria começará a piscar quando a carga estiver fraca. Quando a bateria estiver completamente descarregada, a luz da bateria se apagará e o notebook será desligado.

## Recarregar a bateria

Para recarregar a bateria:

1. Ligue o notebook à energia externa e mantenha a ligação até que a bateria esteja completamente recarregada. A luz da bateria no notebook apaga-se.  
Pode-se utilizar o notebook durante o recarregamento da bateria, mas a bateria carrega mais rapidamente com o notebook desligado.
2. Se o notebook estiver desligado, ligue-o quando a bateria estiver completamente carregada e a respectiva luz se apagar.
3. Aceda ao separador Esquemas de energia seleccionando **Iniciar > Painel de controlo > Desempenho e manutenção > Opções de energia** separador > **Esquemas de energia**.
4. Consulte as definições gravadas anteriormente. Introduza novamente as definições gravadas nos itens das colunas Ligado à corrente e A trabalhar com baterias.
5. Selecciona **OK**.



**ATENÇÃO:** Após efectuar a calibragem da bateria, reactive o modo de hibernação. Se ocorrerem falhas ao reactivar o modo de hibernação, a bateria poderá descarregar completamente e haverá risco de perda de dados. Para reactivar o modo de hibernação, seleccione **Iniciar > definições > Painel de controlo > Desempenho e manutenção > Opções de energia** separador > **Hibernar**. Selecciona a caixa de verificação **Enable hibernation (Permitir hibernação)** e seleccione **Aplicar**.

---

## Economizar a energia da bateria

Se seguir os procedimentos e definições de conservação da bateria descritos nesta secção, prolongará o tempo de funcionamento do notebook com um único carregamento da bateria.

## Economizar energia durante o funcionamento

Para economizar energia durante a utilização do notebook:

- Desligue quaisquer ligações sem fios e saia das aplicações de modem quando não as estiver a utilizar.
- Faça o mesmo com o dispositivo de rede local (LAN). Pode desligar o dispositivo LAN com o LAN Power Save mode (modo de economia de energia da LAN) desligando o cabo de rede. Para obter mais informações, consulte a secção "[Utilizar o LAN Power Save mode \(modo de economia de energia da LAN\)](#)" neste capítulo.
- Desligue os dispositivos externos que não estejam a ser utilizados e que não estejam ligados a fontes de alimentação externas.
- Interrompa ou remova qualquer placa PC Card que não esteja a ser utilizada. Para obter mais informações, consulte o [Capítulo 6, "Placas PC Card"](#).
- Utilize as teclas de acesso **fn+f9** e **fn+f10** para ajustar a luminosidade do ecrã conforme necessário.
- Utilize alto-falantes eléctricos opcionais em vez dos alto-falantes internos, ou utilize os botões de volume para ajustar o volume do sistema conforme necessário.
- Desligue o dispositivo ligado à tomada de saída de S-Video utilizando as teclas de acesso **fn+f4** ou desactivando o suporte do dispositivo no Windows.
- Coloque o notebook em funcionamento com energia externa ao formatar disquetes.
- Se abandonar o trabalho, inicie o modo de suspensão ou hibernação ou encerre o notebook.



## Seleccionar definições de economia de energia

Para configurar o notebook para economizar energia:

- Seleccione um tempo de espera curto para a protecção de ecrã e seleccione uma protecção com o mínimo de gráficos e movimento. Para ter acesso às definições da protecção de ecrã:

Seleccione **Iniciar > Painel de controlo > Aspecto e temas > Monitor > separador Protecção de ecrã** .

- Através do sistema operacional, seleccione um Esquema de energia com definições de economia de energia. Consulte a secção "[Definir ou alterar esquemas de energia](#)" deste capítulo.

## Utilizar o LAN Power Save mode (modo de economia de energia da LAN)

O notebook inclui o LAN Power Save mode (modo de economia de energia da LAN), que permite conservar a energia da bateria. O LAN Power Save mode modo de economia de energia da LAN) desliga a rede local quando o notebook não está ligado à energia externa e o cabo de rede está desligado.

O LAN Power Save mode (modo de economia de energia da LAN) *está activado por valor predefinido*. É possível alterar os ajustes do LAN Power Save mode modo de poupança de economia da LAN) no utilitário Computer Setup. Para obter mais informação, consulte a secção "[Menu Advanced \(Avançadas\)](#)" no [Capítulo 13, "Utilitário Computer Setup"](#).

Para iniciar o LAN Power Save mode (modo de economia de energia da LAN):

» Desligue o cabo de rede.

---



O dispositivo de rede local não estará na lista do Gestor de dispositivos enquanto o LAN Power Save mode (modo de economia de energia da LAN) estiver ligado. Para aceder ao dispositivo de rede, siga um destes procedimentos:

- Ligue a energia externa.
  - Ligue o cabo de rede.
  - Desactive o LAN Power Save mode (modo de economia de energia da LAN) no utilitário Computer Setup.
-

## Guardar as baterias

Se não for utilizar ou ligar o notebook por mais de duas semanas, remova as baterias e armazene-as separadamente.



**ATENÇÃO:** Para evitar danos à bateria, não a exponha a temperaturas elevadas durante períodos alargados.

---

As temperaturas elevadas aceleram o descarregamento das baterias armazenadas. Para prolongar a carga de baterias guardadas, ponha-a num local fresco e seco.

Utilize a tabela seguinte para fazer uma estimativa do período durante o qual pode guardar uma bateria em segurança. Os tempos de armazenamento fornecidos baseiam-se numa bateria com 50 por cento da carga total. As baterias completamente carregadas podem ser armazenadas com segurança por períodos mais alargados; as baterias com pouca carga podem ser armazenadas com segurança por menos tempo.

Calibre as baterias que tenham permanecido sem utilização durante, pelo menos, um mês.

Limites de temperatura em °C	Limites de temperatura em °F	Tempo de armazenamento seguro
de 46 ° a 60 °	de 115 ° a 140 °	Menos de um mês
de 26 ° a 45 °	de 79 ° a 113 °	Não mais de três meses
de 0 ° a 25 °	de 32 ° a 77 °	1 ano

## Descartar baterias utilizadas



**AVISO:** Para reduzir o risco de incêndios e queimaduras, não desmonte, comprima e nem perfure a bateria. Não provoque curto-circuito nos contactos e nem a elimine colocando-a na água ou no fogo. Não exponha as baterias a temperaturas superiores a 60 °C. Substitua o conjunto fornecido somente por outro aprovado para este computador.

---



Quando a bateria chegar ao fim da vida útil, não a descarte juntamente com o lixo doméstico. Siga as leis e regulamentos locais referentes à eliminação de baterias.

Na Europa, descarte ou recicle as baterias utilizando o sistema de recolha público ou enviando-as para a HP, para os serviços autorizados ou para os respectivos representantes.

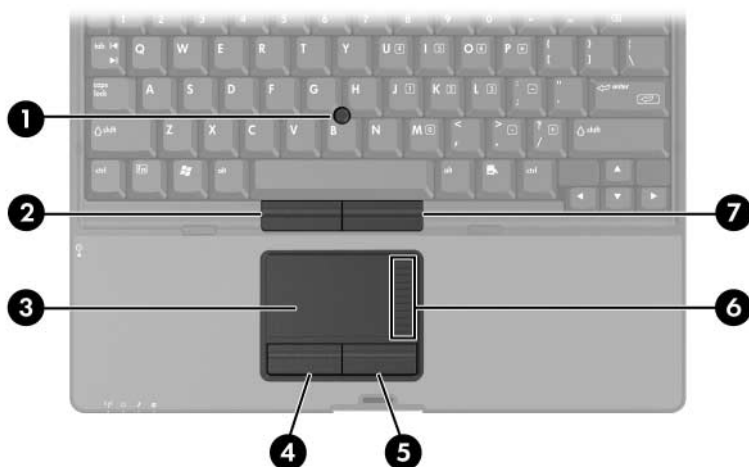
---

# 3

## Dispositivos indicadores e teclado

### Dispositivos indicadores

Os controlos do indicador e do painel táctil podem ser utilizados alternadamente.



Componente	Descrição
❶ Indicador	Move o ponteiro.
❷ Botão esquerdo do indicador	Funciona como o botão esquerdo dos ratos externos.

(Continuação)

<b>Componente</b>	<b>Descrição</b>
③ Painel táctil*	Move o ponteiro. Pode ser programado para executar outras funções do rato. Consulte a secção " <a href="#">Configurar propriedades do rato</a> " neste capítulo.
④ Botão esquerdo do painel táctil*	Funciona como o botão esquerdo dos ratos externos.
⑤ Botão direito do painel táctil*	Funciona como o botão direito dos ratos externos.
⑥ Zona de deslocamento do painel táctil*	Move para cima ou para baixo.
⑦ Botão direito do indicador	Funciona como o botão direito dos ratos externos.

\*Esta tabela descreve as definições padrão. Para obter informações acerca de como alterar as funções dos recursos do painel táctil, consulte a secção "[Configurar propriedades do rato](#)" neste capítulo.

---

## Utilizar o painel táctil

Para mover o ponteiro, deslize o dedo sobre a superfície do painel táctil na direcção em que pretende efectuar o movimento. Utilize os botões esquerdo e direito do painel táctil, como se fossem os botões esquerdo e direito dos ratos externos. Para percorrer o ecrã para cima ou para baixo utilizando a área de deslocamento vertical do painel táctil, deslize o dedo para cima ou para baixo sobre a área elevada.

## Utilizar o indicador

Para mover o ponteiro, prima o indicador na direcção em que pretende efectuar o movimento. Utilize os botões esquerdo e direito do indicador como se fossem os botões esquerdo e direito dos ratos externos.

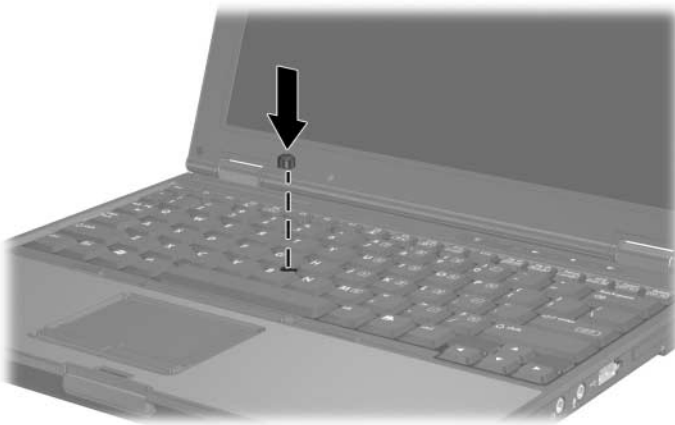
Para substituir a tampa do indicador:

1. Desligue o notebook.
2. Puxe cuidadosamente a tampa do indicador utilizado.
3. Acomode a tampa de substituição no devido lugar.



Essas tampas de substituição não são fornecidas com o equipamento.

---



## Configurar propriedades do rato

A janela Propriedades do rato no Windows permite personalizar as definições padrão dos dispositivos apontadores, incluindo:

- A activação ou desactivação de dispositivos apontadores (activados por padrão).
- O recurso de toque do painel de toque, que lhe permite bater no painel táctil uma vez para seleccionar objectos ou duas vezes para fazer duplo clique em objectos (activado por padrão).
- A função Edge motion (Movimento no limite) permite-lhe continuar a deslocar-se no painel táctil quando o dedo atinge o limite do mesmo (desactivada por padrão).
- A função Palm Check (Detecção da palma da mão), que ajuda a impedir o movimento involuntário do ponteiro se as palmas da mão entrarem em contacto com o painel táctil durante a escrita (desactivada por padrão).

Também encontrará outros recursos, tais como preferências de velocidade e rasto do rato, na janela **Propriedades do rato**.

Para ter acesso à janela Propriedades do rato:

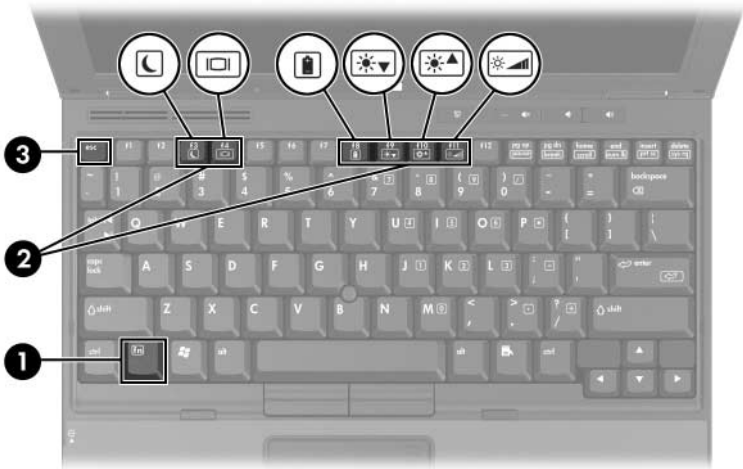
- » Seleccione **Iniciar > Painel de controlo > Impressoras e outro hardware > Rato**.



## Teclas de acesso

As teclas de acesso são combinações predefinidas da tecla **fn** ①, com uma das teclas de função ② ou com a tecla **esc** ③.

Os ícones das teclas **f3**, **f4** e **f8** a **f11** representam as funções das teclas de acesso. As funções e os procedimentos das teclas de acesso serão abordados nas secções seguintes.



## Referência rápida das teclas de atalho

<b>Função</b>	<b>Combinação de teclas para activar a função</b>	<b>Combinação de teclas para desactivar a função</b>
Iniciar o modo de suspensão	<b>fn+f3</b>	Interruptor de energia
Comutar entre o ecrã do notebook e o externo	<b>fn+f4</b>	<b>fn+f4</b>
Ver informações da bateria.	<b>fn+f8</b>	<b>fn+f8</b>
Diminuir a luminosidade do ecrã	<b>fn+f9</b>	<b>fn+f10</b>
Aumentar a luminosidade do ecrã	<b>fn+f10</b>	<b>fn+f9</b>
Liga e desliga o sensor de luz ambiental.	<b>fn+f11</b>	<b>fn+f11</b>
Ver informações do sistema.	<b>fn+esc</b>	<b>fn+esc</b>

## Utilizar comandos de teclas de acesso

### Iniciar o modo de suspensão (fn+f3)

Com o notebook ligado, prima as teclas de acesso **fn+f3** para entrar no modo de suspensão. Uma vez iniciado o modo de suspensão, o trabalho é guardado na memória de acesso aleatório (RAM), o ecrã é limpo e economiza-se energia. Com o notebook no modo de suspensão, a luz de energia/suspensão fica intermitente.

Para sair do modo de suspensão, deslize o interruptor de energia em direcção ao painel frontal do notebook.

As teclas de acesso **fn+f3** estão definidas de fábrica para iniciar o modo de suspensão. A função das teclas de acesso **fn+f3**, designadas por "botão de suspensão" no Windows, pode ser alterada. Por exemplo, a combinação das teclas **fn+f3** pode ser definida para iniciar o modo de hibernação em vez de suspensão. Para obter mais informações acerca dos modos de suspensão, hibernação e como alterar a função das teclas de acesso **fn+f3**, consulte o [Capítulo 2, "Energia"](#).

### Comutar ecrãs (fn+f4)

As teclas de acesso **fn+f4** comutam a imagem entre os dispositivos de apresentação ligados à porta do monitor externo ou à tomada de saída de S-Video do notebook. Por exemplo, com um monitor externo ligado ao notebook, se premir **fn+f4** por diversas vezes, comutará a imagem entre o ecrã do notebook, o ecrã do monitor externo e uma apresentação em simultâneo no notebook e no monitor.

A maioria dos monitores externos recebe informações de vídeo do notebook utilizando o padrão de vídeo VGA externo. As teclas de acesso **fn+f4** também comutam imagens entre outros dispositivos que recebem informações de vídeo do notebook.

Os cinco tipos de transmissões mencionados a seguir, com exemplos de dispositivos que os utilizam, admitem o uso das teclas de acesso **fn+f4**:

- LCD (ecrã do notebook)
- VGA externo (a maioria dos monitores externos)
- S-Video (televisores, câmaras de vídeo, vídeos cassete e placas de captura de vídeo com tomadas de entrada S-Video)
- Vídeo composto (televisores, câmaras de vídeo, videocassetes e placas de captura de vídeo com tomadas de entrada de vídeo composto)
- DVI-D (monitores externos que são compatíveis com a interface DVI-D).



Os dispositivos de vídeo composto e de DVI-D podem ser ligados ao notebook somente quando o equipamento estiver ancorado num dispositivo de ancoragem opcional.

---

## Ver informações de carga da bateria (fn+f8)

Prima **fn+f8** para ver as informações de carga de todas as baterias instaladas. O visor indica quais as baterias a serem carregadas, bem como a quantidade de carga existente em cada uma das baterias.

As localizações das baterias são indicadas por números:

- A localização 1 corresponde à bateria principal.
- A localização 2 corresponde à bateria de viagem.

## Diminuir a luminosidade do ecrã (fn+f9)

Prima as teclas **fn+f9** para diminuir a luminosidade do ecrã. Mantenha premida a tecla de acesso para diminuir gradualmente a luminosidade.

## **Aumentar a luminosidade do ecrã (fn+f10)**

Prima **fn+f10** para aumentar a luminosidade do ecrã. Mantenha premidas as teclas de acesso para aumentar o nível de luminosidade gradualmente.

## **Activar o sensor de luz ambiental (fn+f11)**

Prima as teclas **fn+f11** para activar ou desactivar o sensor de luz ambiental. Para obter mais informações sobre o sensor de luz ambiental, consulte a secção "[Utilizar o sensor de luz ambiental](#)", neste capítulo.

## **Ver informações do sistema (fn+esc)**

Prima **fn+esc** para ver informações acerca dos componentes de hardware e da versão do software do sistema. Prima **fn+esc** pela segunda vez para remover as informações do sistema apresentadas no ecrã.



A data do BIOS do sistema corresponde ao número da versão da ROM do sistema. Essa informação poderá aparecer no formato decimal, por exemplo, 10/19/2002 F.07.

---

## Utilizar teclas de acesso com teclados externos

As teclas de acesso disponíveis para o uso de teclados externos opcionais diferem consoante o tipo de teclado externo utilizado. Os teclados USB admitem somente as funções das teclas de acesso controladas pelo painel de controlo dos botões Quick Launch. Para obter mais informações acerca do painel de controlo dos Botões Quick Launch, consulte a secção "[Software Botões Quick Launch](#)", adiante neste capítulo.

A tabela a seguir descreve como algumas teclas de acesso e de atalho são utilizadas em teclados externos:

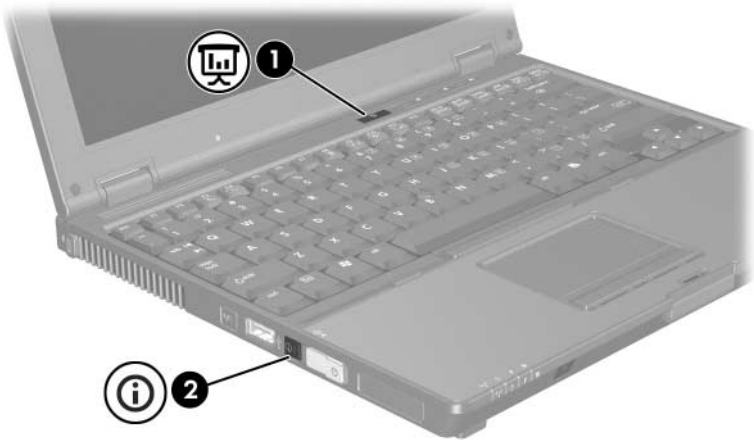
<b>Teclas do notebook</b>	<b>Teclas do teclado externo</b>
<b>fn+f3</b>	<b>scroll lock+scroll lock+f3*</b>
<b>fn+f4</b>	<b>scroll lock+scroll lock+f4*</b>
<b>fn+f8</b>	<b>scroll lock+scroll lock+f8</b>
<b>fn+f9</b>	<b>scroll lock+scroll lock+f9*</b>
<b>fn+f10</b>	<b>scroll lock+scroll lock+f10*</b>
<b>fn+f11</b>	<b>scroll lock+scroll lock+f11</b>
<b>fn+esc</b>	<b>scroll lock+scroll lock+esc</b>

\*Aplicável a teclados PS/2 quando utilizado com estação de ancoragem opcional.

# Botões Quick Launch

## Identificar os botões Quick Launch

O notebook dispõe de 2 botões Quick Launch que, quando premidos, iniciam as aplicações mais utilizadas.



Componente	Descrição
❶ Botão de modo de apresentação	Inicia o modo de apresentação, que otimiza para projectos ou monitores externos e abre um programa predefinido, tal como o Microsoft PowerPoint.
❷ Botão Centro de informações	Permite ver a lista das soluções de software mais utilizadas.

## Software Botões Quick Launch

Pode utilizar o software Botões Quick Launch para:

- Alterar as definições do modo de apresentação
- Definir as preferências avançadas, inclusive:
  - Ícone dos Botões Quick Launch
  - Sensor de luz ambiental.

As secções seguintes fornecem instruções sobre como definir preferências no painel de controlo. Para obter informações adicionais no ecrã sobre um item do painel de controlo, seleccione o botão de ajuda no canto superior direito da janela. O botão de ajuda é identificado por um ícone representando um ponto de interrogação.

## Aceder ao software Botões Quick Launch

É possível aceder ao software Botões Quick Launch a partir do botão Iniciar ou a partir de um ícone apresentado na área de notificação (na extrema direita da barra de tarefas) ou no ambiente de trabalho do Windows. Para aceder ao software Botões Quick Launch a partir do botão Iniciar:

- » Seleccione **Iniciar > Painel de controlo > Impressoras e outro hardware > Botões Quick Launch.**



## Mostrar o ícone dos Botões Quick Launch

Para mostrar ou esconder o ícone Propriedades dos botões Quick Launch na área de notificação (na extremidade direita da barra de tarefas) ou no ambiente de trabalho do Windows:

1. Abra o painel de controlo dos Botões Quick Launch:
  - Seleccione **Iniciar > Painel de controlo > Impressoras e outro hardware > Botões Quick Launch.**

– ou –

- Seleccione o ícone Botões Quick Launch na área de notificação (na extremidade direita da barra de tarefas) ou no ambiente de trabalho do Windows.

2. Seleccione o separador **Avançadas**.

No separador Avançadas é possível optar por apresentar ou ocultar o ícone Botões Quick Launch na área de notificação (na extremidade direita da barra de tarefas) ou no ambiente de trabalho do Windows.

- Para ver o ícone:

Seleccione a caixa de verificação **Mostrar sempre o ícone na barra de tarefas** ou **Show icon on the desktop (Mostrar ícone no ambiente de trabalho)**.

- Para ocultar o ícone:

Limpe a caixa de verificação **Mostrar sempre o ícone na barra de tarefas** ou **Show icon on the desktop (Mostrar ícone no ambiente de trabalho)**.

3. Para guardar as suas preferências e fechar o ecrã de informações, seleccione **OK**.

## Utilizar o modo de apresentação

O botão do modo de apresentação activa e desactiva esse modo de trabalho. Ao activar esse modo, pode abrir aplicações, pastas, ficheiros ou sites da web que especificar. A imagem é apresentada de forma simultânea no ecrã do notebook e no dispositivo externo ligado à porta do monitor externo ou à tomada de saída S-Video localizada no painel posterior ou, ainda, em portas de monitor e tomadas num dispositivo de ancoragem opcional.



Quando o botão do modo de apresentação é seleccionado pela primeira vez, a caixa de diálogo **Presentation settings (Definições de apresentação)** é apresentada. Nessa caixa de diálogo, é possível:

- Definir o programa para iniciar quando se prime o botão.
- Escolher um esquema de energia.

- Escolher se deseja ou não mostrar a caixa de diálogo **Presentation settings (Definições da apresentação)** sempre que o botão do modo de apresentação for premido.



Se esta opção não for seleccionada, cada vez que o botão do modo de apresentação for premido, a caixa de selecção **Presentation settings (Definições da apresentação)** será apresentada e será necessário seleccionar **Continue (Continuar)** para abrir o programa, aplicação, pasta, ficheiro ou web site seleccionado para iniciar quando o botão for premido.

- Mudar automaticamente para um monitor externo.

É possível modificar as definições do modo de apresentação utilizando o painel de controlo Botões Quick Launch. Consulte a secção "[Definir o botão do modo de apresentação](#)" neste capítulo para obter informações sobre as definições do modo de apresentação.

## Definir o botão do modo de apresentação

Para definir a aplicação, pasta, ficheiro ou site a serem iniciados quando o botão do modo de apresentação é premido:

1. Abra o painel de controlo do software Botões Quick Launch:
  - ❑ Selecciona **Iniciar > Painel de controlo > Impressoras e outro hardware > Botões Quick Launch**.
  - ou –
  - ❑ Selecciona o ícone Botões Quick Launch na área de notificação (na extremidade direita da barra de tarefas) ou no ambiente de trabalho do Windows.
2. Selecciona o separador **Presentation (Apresentação)**.
3. Na caixa sob Program to Start (Programa a iniciar), adicione a aplicação, pasta, ficheiro ou site que deseja iniciar quando o botão for premido, ou seccione **Browse (Procurar)** para ver as aplicações, pastas, ficheiros ou sites disponíveis.
4. Para guardar as suas preferências e fechar o ecrã, seccione **OK**.

## Alterar o esquema de energia

Por padrão, o esquema de energia da apresentação é seleccionado quando o botão do modo de apresentação é premido. Para alterar o esquema de energia:

1. Abra o painel de controlo do software Botões Quick Launch:
  - ❑ Seleccione **Iniciar > Painel de controlo > Impressoras e outro hardware > Botões Quick Launch.**
  - ou –
  - ❑ Seleccione o ícone Botões Quick Launch na área de notificação (na extremidade direita da barra de tarefas) ou no ambiente de trabalho do Windows.
2. Seleccione o separador **Presentation (Apresentação)**.
3. Seleccione uma opção da caixa de lista pendente ou seleccione **Opções de energia** para abrir o painel de controlo das Opções de energia da Microsoft e mostrar ou alterar o esquema de energia actual.
4. Para guardar as suas preferências e fechar o ecrã, seleccione **OK**.

## Mostrar o ecrã de boas-vindas

É possível escolher mostrar a caixa de diálogo **Quick Launch Buttons Properties (Propriedades dos botões Quick Launch)** sempre que o botão modo de apresentação for premido. Por padrão, esta opção está desactivada.

Para activá-la, seleccione a caixa de selecção **Show Welcome Screen when Presentation mode button is pressed (Mostrar o ecrã de boas-vindas ao premir o botão de apresentação)**.

## Comutar para ecrãs externos

Por padrão, a definição **Automatically switch to external display (Comutar automaticamente para ecrã externo)** no separador **Presentation (Apresentação)** não está seleccionada. Quando o botão modo de apresentação é premido, a aplicação, pasta, ficheiro ou site seleccionado em **Program to Start (Programa a iniciar)** abre-se.

Quando seleccionar **Automatically switch to external display (Comutar automaticamente para ecrã externo)** e premir o botão do **modo de apresentação**, o ecrã comutará para o monitor externo ligado ao notebook e abrirá a aplicação, pasta, ficheiro ou web site que tenha seleccionado em **Program to Start (Programa a iniciar)**.

## Utilizar o sensor de luz ambiental

O notebook inclui um sensor de luz ambiental integrado que permite ao equipamento ajustar o brilho do ecrã consoante ao nível de luminosidade do ambiente. Quando a luz do ambiente muda, o sensor de luz ambiental detecta a alteração e ajusta automaticamente o brilho do ecrã.

Pode ligar e desligar o sensor de luz ambiental de três maneiras:

- Premindo **fn+f11**
- Através do painel de controlo dos Botões Quick Launch
- utilizando o ícone Botões Quick Launch na área de notificação (na extremidade direita da barra de tarefas) ou no ambiente de trabalho do Windows.



---

Para activar ou desactivar o sensor de luz ambiental utilizando o painel de controlo dos botões Quick Launch Buttons ou do ícone Quick Launch, é necessário que este software esteja instalado.

---

Para activar ou desactivar o sensor de luz ambiental utilizando as teclas de acesso correspondentes, prima **fn+f11**.



É possível activar ou desactivar o sensor utilizando o software Botões Quick Launch:

1. Abra o software Botões Quick Launch:
  - ❑ Seleccione **Iniciar > Painel de controlo > Impressoras e outro hardware > Botões Quick Launch.**
  - ou –
  - ❑ Seleccione o ícone Botões Quick Launch na área de notificação (na extremidade direita da barra de tarefas) ou no ambiente de trabalho do Windows.
2. Seleccione o separador **Avançadas**.
3. Seleccione ou desmarque a caixa de verificação **Enable Ambient Light Sensor (Activar sensor de luz ambiental)**.
4. Seleccione **Apply (Aplicar)** e, em seguida, **OK**.

É possível activar ou desactivar o sensor utilizando o ícone botões Quick Launch:

1. Faça clique com o botão direito do rato no ícone Botões Quick Launch na área de notificação (na extremidade direita da barra de tarefas) ou no ambiente de trabalho do Windows.
2. Seleccione **Turn Ambient Light Sensor On (Activar sensor de luz ambiental)** ou **Turn Ambient Light Sensor Off (Desactivar sensor de luz ambiental)**.

## Utilizar a Disposição rápida em mosaico

O recurso Disposição rápida em mosaico permite organizar e apresentar rapidamente todas as janelas abertas no ambiente de trabalho.

1. Abra o software Botões Quick Launch:
  - Seleccione **Iniciar > Painel de controlo > Impressoras e outro hardware > ícone Botões Quick Launch.**
  - ou –
  - Faça duplo clique no ícone software botões Quick Launch na área de notificação.
2. Seleccione o separador **Disposição rápida em mosaico.**
3. Seleccione a opção mosaico vertical ou horizontal.
4. Seleccione um software para incluir da lista de **aplicações em execução no momento.**
5. Seleccione **OK.**



## Utilizar o Centro de informações (somente em alguns modelos)

O Centro de informações permite iniciar rapidamente as seguintes soluções:

- Contact HP (Contactar a HP)
- Data Protection Solutions (Soluções de protecção de dados)
- Help and Support (Ajuda e suporte)
- Documentação
- Options Demo (Demonstrações de opções)
- Software Setup (Configuração do software)
- Wireless Assistant (Assistente para comunicações sem fios)
- System Configuration (Configuração do sistema)

Para aceder ao Centro de informações:

1. Prima o botão Centro de informações.

– ou –

Selecione **Iniciar > Centro de informações**.

2. Na janela Centro de informações, selecione a aplicação que deseja abrir.

Para obter mais informações, consulte a ajuda online do Centro de informações.

## Teclados numéricos

O notebook possui um teclado numérico integrado e admite teclados numéricos externos opcionais ou teclados externos opcionais que incluam teclados numéricos.

### Utilizar o teclado numérico integrado

Pode utilizar as quinze teclas do teclado numérico integrado assim como as teclas de teclados externos. Com o teclado numérico integrado activado, cada tecla executa a função indicada pelo ícone disponível no seu canto superior direito.



Item	Componente
1	Tecla fn
2	Luz de Num lock
3	Tecla num lk
4	Teclado numérico integrado

## Activar e desactivar

Prima **fn+num lk** para activar o teclado numérico integrado. A luz num lock está acesa. Prima **fn+num lk** novamente para que as teclas retornem às suas funções de teclado padrão.



O teclado numérico integrado não funciona enquanto o teclado externo ou o teclado numérico estiver ligado ao notebook ou a um dispositivo de ancoragem opcional.

---

## Comutar as funções das teclas

É possível comutar temporariamente as funções das teclas do teclado numérico integrado entre as suas funções de teclado padrão e as suas funções de teclado numérico, utilizando a tecla **fn** ou a combinação **fn+shift**.

- Para alterar a função de alguma tecla numérica para funções do teclado numérico com este teclado desactivado, prima sem soltar a tecla **fn** e a tecla numérica.
- Para utilizar as teclas do teclado numérico temporariamente como teclas padrão, com o teclado numérico activado, proceda do seguinte modo:
  - Prima sem soltar a tecla **fn** para escrever em minúsculas.
  - Prima sem soltar **fn+shift** para escrever em maiúsculas.

## Utilizar um teclado numérico externo

A maioria das teclas da maior parte dos teclados numéricos externos funciona de maneira diferente, dependendo se o modo num lock está activo ou não. Por exemplo:

- Com o num lock activado, a maior parte das teclas do teclado numérico introduz números.
- Com o num lock desactivado, a maior parte das teclas do teclado numérico funciona como as teclas de seta, página para cima ou página para baixo.

Com o modo num lock do teclado numérico externo activado, a luz indicadora do teclado numérico do notebook acende-se. Com o modo num lock de um teclado numérico externo desactivado, a luz correspondente no notebook apaga-se.

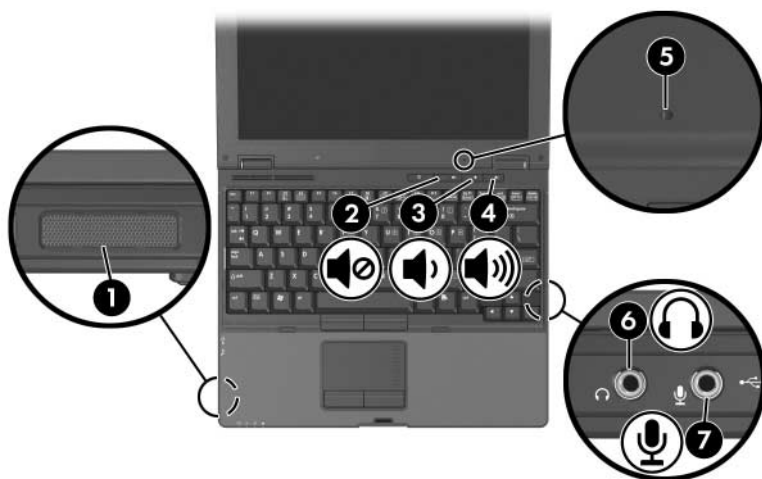
Quando o teclado numérico externo está ligado, o teclado numérico integrado não pode ser activado.

## Activar ou desactivar o modo num lock enquanto trabalha

Para activar ou desactivar o modo num lock em teclados numéricos externos enquanto trabalha, prima a tecla **num lk** do teclado numérico externo, e não do notebook.

**Recursos de áudio**

A figura e a tabela a seguir descrevem os recursos de áudio do notebook.



<b>Componente</b>	<b>Descrição</b>
❶ Alto-falante	Produz o som do notebook.
❷ Botão de silenciar o volume	Silencia ou restaura o volume.
❸ Botão de diminuir o volume	Diminui o som do notebook.

*(Continuação)*

<b>Componente</b>	<b>Descrição</b>
④ Botão de aumentar o volume	Aumenta o som do notebook.
⑤ Microfone interno	Permite gravar sons.
⑥ Tomada de saída de áudio (auscultadores)	Permite ligar auscultadores ou alto-falantes estéreo eléctricos opcionais. Também activa a função de áudio de dispositivos de áudio/vídeo, tal como televisores ou videocassetes.
⑦ Tomada de entrada de áudio (microfone)	Permite ligar um microfone monoaural (canal único de som) ou estéreo (canal duplo de som).

## Utilizar a tomada de entrada de áudio (microfone)

O notebook está equipado com uma tomada de microfone estéreo. Quando for ligar o microfone à tomada, utilize um microfone com uma ficha de 3,5 mm.

- Quando for ligar um microfone estéreo (canal duplo), gravará som em estéreo.
- Se ligar um microfone monoaural (canal único), o som do canal esquerdo será gravado em ambos os canais.
- Se ligar um microfone dinâmico, é possível que não se obtenha a sensibilidade recomendada.



Se ligar um microfone externo ao notebook, o microfone interno do notebook será desactivado.

---

## Utilizar a tomada de saída de áudio (auscultadores)

---



**AVISO:** Para reduzir o risco de ferimentos pessoais, ajuste o volume antes de colocar os auscultadores.

---



**ATENÇÃO:** Para impedir possíveis danos aos dispositivos externos, não ligue fichas monoaurais (som de canal único) à tomada do auscultador.

---

A tomada do auscultador (canal duplo) também é utilizada para ligar auscultadores e conectores de entrada de áudio para dispositivos de áudio e vídeo como televisores e videocassetes.

Quando ligar algum dispositivo à tomada de auscultadores:

- Utilize somente ficha estéreo de 3,5 mm.
  - Para obter a melhor qualidade de som possível, utilize auscultadores de 24 ohm a 32 ohm.
- 



Caso tenha ligado um dispositivo de áudio à tomada de auscultadores, os alto-falantes internos serão desactivados.

---



## Ajustar o volume

Para ajustar o volume, utilize um dos seguintes controlos:

■ Botões de volume do notebook:

- Para silenciar ou restaurar o volume, prima o botão de silenciar.
- Para diminuir o volume, prima o respectivo botão.
- Para aumentar o volume, prima o respectivo botão.

■ Controlo de volume do Windows:

1. Faça clique no ícone **Volume** na área de notificação (na extremidade direita da barra de tarefas).
2. Aumente ou diminua o volume com o movimento do cursor de deslocamento para cima ou para baixo. Também pode seleccionar a caixa de verificação **Sem som** para silenciar o volume.

– ou –

1. Faça duplo clique no ícone **Volume**.
2. Na coluna Controlo do volume, aumente ou diminua o volume com o movimento do cursor de deslocamento para cima ou para baixo. Também pode ajustar o balanço ou silenciar o volume.



O volume também pode ser ajustado dentro de algumas aplicações.

Caso o ícone Volume não esteja na área de notificação, siga as etapas a seguir para colocá-lo nessa área:

1. Selecciona **Iniciar > Painel de controlo > Sons, Voz, e dispositivos de áudio > Sons e dispositivos de áudio**.
2. Selecciona o separador **Volume**.
3. Selecciona a caixa de verificação **Colocar um ícone de volume na barra de tarefas**.
4. Selecciona **Aplicar**.

## Recursos de vídeo

O notebook contém uma tomada de saída S-Video de 7 pinos, de duas funções, que liga o equipamento a dispositivos S-Video opcionais como, por exemplo, televisão, videocassete, câmara, retroprojector ou placa de captura de vídeo, utilizando um cabo de S-Video padrão, de 4 pinos, opcional. A tomada de saída de S-Video possui 3 pinos adicionais que permitem utilizar um adaptador de S-Video composto com o equipamento.

O notebook pode ser compatível com algum dispositivo S-Video ligado à respectiva tomada de saída enquanto admite, em simultâneo, imagens no ecrã do notebook e em qualquer outro ecrã externo compatível. Normalmente, a ligação de S-Video faculta uma melhor qualidade de imagem do que uma ligação de vídeo composto.

Para transmitir sinais de vídeo através da tomada de saída S-Video, é necessário dispor do respectivo cabo, à venda na maioria das lojas de artigos electrónicos. Se estiver a combinar as funções de áudio e vídeo, como a reprodução de filmes em DVD na unidade MultiBay opcional para a televisão, também é necessário um cabo de áudio a RCA de 3,5 mm disponível na maioria das lojas de artigos electrónicos.

## Utilizar a tomada de saída S-Video

Para ligar dispositivos de vídeo às tomadas de saída S-Video:

1. Ligue uma das extremidades do cabo S-Video à tomada de saída S-Video do notebook.



2. Ligue a outra extremidade do cabo do dispositivo de vídeo, de acordo com as instruções incluídas na documentação fornecida com o dispositivo.



Se a tomada de S-Video do notebook não estiver acessível com o notebook ancorado a uma estação de ancoragem opcional, pode ligar o dispositivo à tomada de saída de S-Video nessa estação.

## Ligar monitores, projectores ou televisores

Para ligar monitores, projectores externos ou televisores ao notebook, introduza o cabo do monitor na porta externa do mesmo, na parte posterior do notebook.



Se o monitor ou projector externo ou televisor devidamente ligado não mostrar a imagem, experimente premir as teclas de acesso **fn+f4** para comutar a imagem para o monitor. É possível comutar entre ecrãs ao premir o botão do modo de apresentação.

---

---

## Software multimédia

---



Para utilizar discos ópticos (CDs e DVDs), é necessário utilizar a unidade óptica no MultiBay de um dispositivo de ancoragem opcional do notebook, ou num MultiBay externo.

---

O software multimédia fornecido com o notebook é determinado pela região e modelo do seu notebook.

A lista a seguir descreve os recursos de alguns softwares multimédia que possivelmente tenham sido fornecidos com o seu notebook.

- Windows Media Player – reproduz CDs de áudio e DVDs e faz cópias de CDs de dados e de áudio. Também reproduz ficheiros comuns de áudio e vídeo, como por exemplo MP3, WMA, AVI, MPG e WMV. Este software é fornecido com o sistema operativo Windows.
- InterVideo WinDVD – reproduz CDs de vídeo e filmes em DVD. Esta aplicação vem pré-instalada em alguns modelos de notebook. Também é possível obter este software por meio de um dos seguintes métodos:
  - Instale o WinDVD contido no disco *Application and Driver Recovery (Recuperação de controladores e de aplicações)* fornecido com a maioria dos notebooks da HP.
  - Caso não tenha o disco *Application and Driver Recovery (Recuperação de controladores e de aplicações)*, contacte o Serviço de apoio ao cliente para obter uma cópia da solução de recuperação para o notebook.
  - Transfira o software do site da HP no endereço <http://www.hp.com>.

- InterVideo WinDVD Creator Plus – possibilita a criação, edição e gravação de filmes em DVDs ou CDs de vídeo. Este software encontra-se no CD *InterVideo WinDVD Creator*, fornecido com alguns notebooks.
- Sonic RecordNow! – permite efectuar cópias de DVDs e CDs de dados e áudio e criar DVDs e CDs de áudio personalizados. A aplicação RecordNow! vem pré-instalada em alguns modelos de notebook.



Para obter mais informações sobre como utilizar o software multimédia, consulte a ajuda online correspondente.

---

O notebook pode incluir software multimédia adicionais. Assegure-se de explorar:

- Os ícones do seu ambiente de trabalho.
- O software listado em **Iniciar > Todos os programas**.
- Os itens pré-carregados que poderão estar disponíveis em **Iniciar > Todos os programas > SW Setup (Configuração do software)**.

## Aviso de direitos do autor

A criação de cópias não autorizadas de material protegido pelas leis de direitos do autor, incluindo programas informáticos, filmes, emissões e gravações de som, constitui crime e é passível de punição ao abrigo da legislação de direitos do autor aplicável. Não utilize o notebook para tais fins.

---

## Instalar o software

Para instalar o software de um CD fornecido com o notebook:

1. Introduza a unidade óptica apropriada no MultiBay opcional externo ou MultiBay II.
2. Ligue o notebook a uma tomada CA externa fiável.
3. Feche todas as aplicações abertas.
4. Introduza o CD do software na unidade óptica externa opcional.
  - ❑ Se a execução automática estiver activada, será apresentado o assistente de instalação.
  - ❑ Se a execução automática estiver desactivada, seleccione **Iniciar > Executar**. Escreva:  
x:\setup.exe  
onde *x* corresponde à designação da unidade de CD e seleccione **OK**.
5. Quando o assistente de instalação for apresentado, siga as instruções apresentadas no ecrã.
6. Reinicie o notebook, se solicitado.



Repita os procedimentos de instalação para todos os softwares que pretender instalar.

---



O WinDVD Creator possui requisitos especiais de controladores para a instalação adequada. Para instalar o WinDVD Creator, consulte as instruções fornecidas com o CD *InterVideo WinDVD Creator*.

---

## Activar a reprodução automática

A reprodução automática é uma opção do Windows que activa e desactiva o recurso de execução automática. A reprodução automática inicia programas ou reproduz faixas de discos assim que são introduzidos na unidade e a respectiva porta fecha-se. O recurso de reprodução automática está, por padrão, activado no notebook.

Para activar (se houver sido desactivada) ou desactivar a reprodução automática, consulte a documentação do sistema operacional ou visite o site da Microsoft <http://www.microsoft.com>.

## Alterar as definições de região do DVD

---



**ATENÇÃO:** A definição de região da unidade de DVD só pode ser alterada cinco vezes.

- A definição de região seleccionada pela quinta vez torna-se a definição permanente da unidade de DVD.
  - O número de vezes que ainda pode alterar a região é apresentado no campo **Remaining times until permanent (Vevez restantes até permanente)** na janela do WinDVD. O número contido no campo inclui a quinta alteração, que será permanente.
- 

A maior parte dos DVD que contém ficheiros com direitos do autor também contém códigos de região. Esses códigos ajudam a proteger os direitos do autor internacionalmente.

Só poderá reproduzir um DVD com um código de região se esse código corresponder à definição de região da unidade de DVD.

Caso contrário, ao introduzir o DVD é apresentada a mensagem "Playback Of Content From This Region Is Not Permitted" (A reprodução do conteúdo dessa região não é permitida). Para reproduzir o DVD, altere a definição de região da unidade de DVD. É possível alterar as definições de região do DVD por meio do sistema operacional ou de alguns reprodutores de DVD.



## Utilizar o sistema operacional

Para alterar as definições por meio do sistema operacional:

1. Abra o Gestor de dispositivos seleccionando **Iniciar > O meu Computador**. Faça clique com o botão direito na janela e seleccione **Propriedades** e o separador > **Hardware > Gestor de dispositivos**.
2. Selecciona as **Unidades de DVD/CD-ROM**, faça clique com o botão direito na unidade de DVD em que pretende alterar as definições de região e seleccione a opção **Propriedades**.
3. Faça as alterações necessárias no separador **Região de DVD**.
4. Selecciona **OK**.
5. Para obter informações adicionais, consulte a Ajuda e suporte do sistema operativo Windows.

## Utilizar o WinDVD

Para alterar a definição de região da unidade utilizando o WinDVD:

1. Abra o WinDVD por meio de um dos seguintes métodos:
  - Selecciona o ícone do WinDVD Player localizado na área de notificação.
  - Selecciona **Iniciar > (Todos os) Programas > InterVideo WinDVD > InterVideo WinDVD**.
2. Faça clique com o botão direito na janela do WinDVD.
3. Selecciona **Setup (Configuração)**.
4. Selecciona o botão da região.
5. Selecciona **OK**.

## Utilizar outro software de DVD

Para alterar as definições de região da unidade utilizando outro reprodutor de DVD diferente do WinDVD, consulte a documentação fornecida com o reprodutor.

### **Cuidados com a unidade**

As secções seguintes identificam e descrevem a unidade de disco rígido principal e o MultiBay externo opcional ou MultiBay II.

As unidades são componentes frágeis que devem ser manipuladas com cuidado. Os cuidados detalhados a seguir aplicam-se a todas as unidades. Os cuidados adicionais encontram-se detalhados ao longo dos procedimentos aos quais se aplicam.



**ATENÇÃO:** Para evitar danos ao notebook ou à unidade, proceda do seguinte modo:

- Manipule a unidade com cuidado. Não a deixe cair.
  - A força excessiva pode danificar as conexões da unidade. Ao introduzir alguma unidade, exerça apenas a força necessária para a instalar.
  - Não a pulverize com líquidos de limpeza ou outros líquidos nem a exponha a temperaturas extremas.
  - Não remova a unidade de disco rígido principal (instalada no compartimento de disco rígido) excepto para efeitos de reparação ou substituição.
  - Descargas electrostáticas podem danificar os componentes electrónicos. Para evitar danos causados pela electricidade estática no notebook ou nas unidades, proceda do seguinte modo:
    - ❑ Antes de manipular a unidade, descarregue a sua própria electricidade estática tocando em objectos metálicos ligados à terra.
    - ❑ Evite tocar nas conexões das unidades.
- Para obter mais informações acerca de como impedir danos electrostáticos, consulte a publicação *Informações reguladoras e de segurança*.
- Evite expor a unidade a dispositivos com campos magnéticos. Entre os dispositivos de segurança com campos magnéticos incluem-se os dispositivos de segurança instalados em aeroportos e os bastões de segurança. Os dispositivos de segurança dos aeroportos utilizados para a verificação da bagagem de mão normalmente quando colocada na passadeira rolante, utilizam raios x em vez de magnetismo, que não danificam a unidade.
  - Se enviar alguma unidade por correio, faça-o numa embalagem com protecção contra choque, vibração, temperatura e humidade. Coloque uma etiqueta na embalagem com a indicação "FRAGILE" (FRÁGIL).
-

## Luz da unidade IDE

A luz de actividade da unidade acende-se quando o disco rígido principal está a ser utilizado.



## Unidade de disco rígido principal

---



**ATENÇÃO:** Para evitar que o sistema fique bloqueado ou perca informação, encerre o notebook antes de retirar a unidade de disco rígido da baía correspondente. Não remova a unidade de disco rígido com o notebook ligado, em suspensão ou em hibernação.

---



**ATENÇÃO:** Para que não perca dados importantes, active o modo de suspensão antes de transportar o notebook ou alguma unidade de disco rígido externa de um local a outro. Para iniciar o modo de suspensão, seleccione Iniciar > Desligar o computador > Suspender. Para obter mais informação sobre como iniciar ou sair do modo de suspensão, consulte o [Capítulo 2, "Energia"](#).

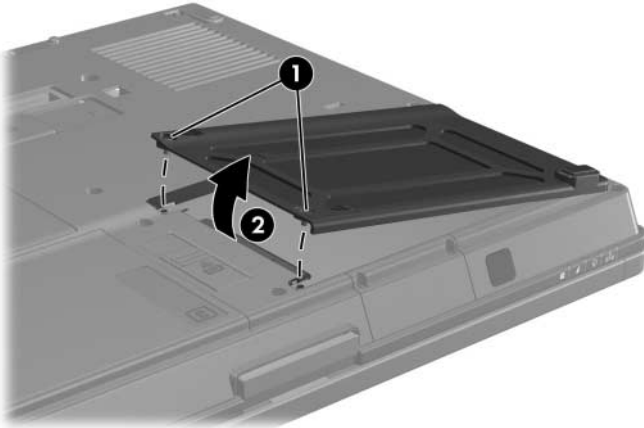
---

O notebook possui uma baía de disco rígido que suporta somente uma unidade. A unidade que se encontra no compartimento da unidade de disco rígido é a unidade de disco rígido *principal*.

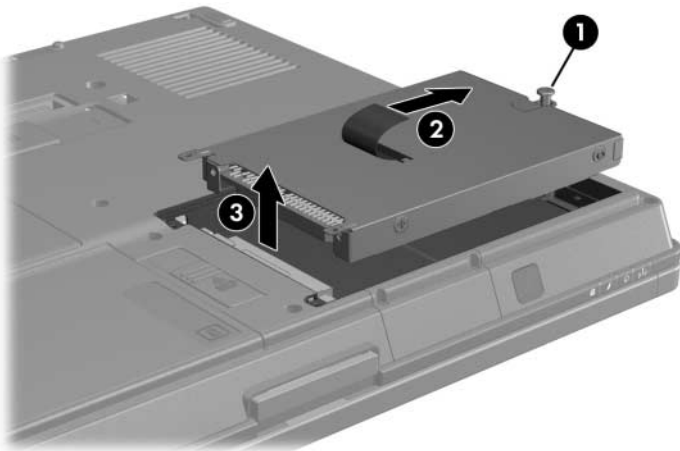
Para remover a unidade de disco rígido principal, proceda do seguinte modo:

1. Guarde o seu trabalho e encerre o notebook. Se não tem certeza se o notebook está no modo de hibernação, ligue-o deslizando o interruptor de energia em direcção à parte frontal do equipamento. Encerre o notebook através do sistema operativo.
2. Feche o ecrã.
3. Posicione o notebook voltado para baixo, com o painel frontal voltado para si.

4. Solte os dois parafusos da unidade ❶.
5. Levante a tampa da unidade ❷ e retire-a do notebook.

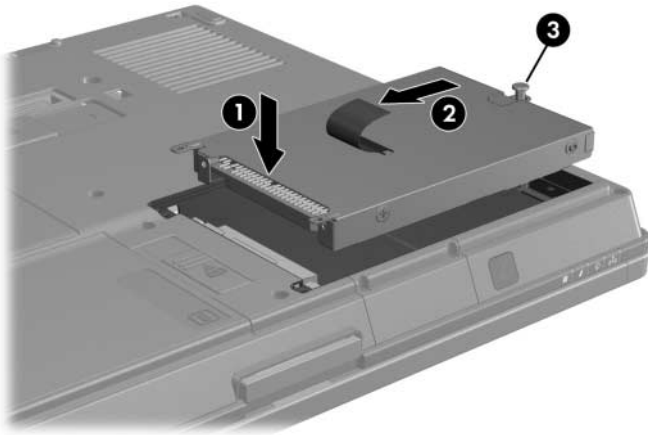


6. Solte o parafuso da unidade ❶.
7. Puxe a patilha ❷ para a direita para desligar a unidade de disco rígido.
8. Retire a unidade ❸ do notebook.

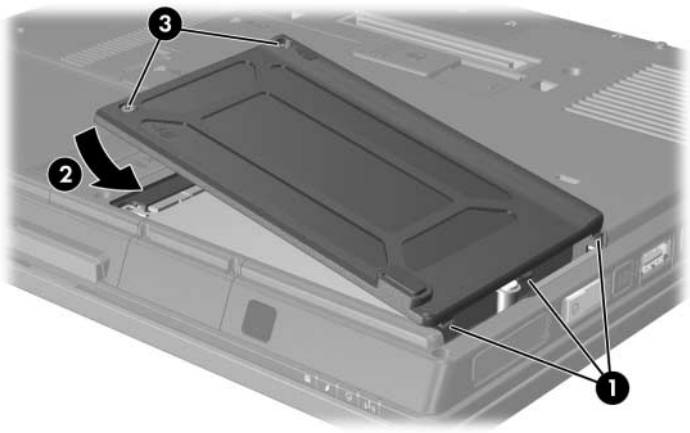


Para instalar a unidade de disco rígido:

1. Introduza a unidade de disco rígido ❶ na baía localizada na parte inferior do notebook.
2. Empurre a patilha ❷ para a esquerda para ligar a unidade de disco rígido.
3. Aperte o parafuso da unidade ❸.



4. Alinhe as patilhas **1** da tampa da unidade com as ranhuras no notebook.
5. Feche a tampa **2**.
6. Aperte os parafusos da tampa da unidade **3**.





## Unidades externas

As unidades amovíveis externas permitem-lhe armazenar e aceder aos dados.

Uma unidade USB pode ser acrescentada ligando-a a uma porta USB do notebook ou a um dispositivo de ancoragem opcional. Para obter mais informações sobre como ligar unidades USB, consulte o [Capítulo 9, "Dispositivos USB"](#).

Os MultiBay externos ou MultiBay II admitem qualquer dispositivo MultiBay ou MultiBay II, incluindo os seguintes:

- unidade de disquete de 1,44 megabytes
- módulo de unidade de disco rígido (disco rígido com adaptador integrado)
- unidade de DVD-ROM
- unidade combinada de DVD/CD-RW
- unidade combinada de DVD+RW/R e CD-RW
- unidade combinada de DVD±RW/R e CD-RW

Para obter mais informações acerca do MultiBay externo, consulte a documentação fornecida com o dispositivo.

## Dispositivos externos opcionais

As tomadas e conectores descritos neste manual aceitam dispositivos externos padrão.

- Para obter informações acerca da tomada ou porta a utilizar, consulte a documentação fornecida com o dispositivo.
- Para obter informações acerca de como instalar ou carregar qualquer software exigido pelo dispositivo, como controladores, por exemplo, consulte a documentação fornecida com o equipamento.

Para ligar dispositivos externos padrão ao notebook, proceda da seguinte forma:

1. Desligue o notebook. Se não tem a certeza de se o notebook está no modo de hibernação, ligue-o deslizando o interruptor de energia em direcção à parte frontal do equipamento. Encerre o notebook através do sistema operacional.
2. Se for ligar dispositivos eléctricos, desligue-os antes.
3. Ligue o dispositivo ao notebook.
4. Se for um dispositivo eléctrico, ligue o cabo de energia a uma tomada com ligação à terra.
5. Ligue o dispositivo.
6. Ligue o notebook.

Para desligar dispositivos externos padrão do notebook, desactive-os. Em seguida, desligue-os do equipamento.

## **MultiBay externo opcional e MultiBay externo II**

O MultiBay externo ou MultiBay II é ligado à porta USB do notebook e permite utilizar dispositivos MultiBay e MultiBay II. O notebook possui uma porta eléctrica USB no lado direito. Esta porta fornece energia ao MultiBay externo quando é utilizada com um cabo USB eléctrico. As portas USB do painel inferior e do lado esquerdo do notebook não fornecem energia ao MultiBay externo. Os MultiBays externos ligados a estas portas USB devem estar ligados à energia externa.

---

## Placas PC Card

### O que são as placas PC Card?



**ATENÇÃO:** Se instalar software ou activadores proporcionados pelo fabricante de uma placa PC Card dada, é possível que fique impedido de utilizar outras placas PC Card. Se a documentação fornecida com a placa PC Card solicitar a instalação de controladores de dispositivo:

- Instale apenas os controladores de dispositivos correspondentes ao seu sistema operativo.
- Não instale outros softwares, tais como serviços de placa, serviços de suporte ou activadores que também possam ser fornecidos pelo fabricante da placa PC Card.

---

As placas PC Card são acessórios do tamanho de um cartão de crédito concebidos para satisfazer as especificações padrão da Personal Computer Memory Card International Association (PCMCIA).

- O notebook admite placas de 32 bits (CardBus) e placas PC Card de 16 bits.
- O notebook está equipado com uma ranhura para placas PC Card e admite placas dos Tipos I e II.
- *Não* são admitidas placas PC Card de vídeo ampliado nem placas PC Card de 12 V.

## Instalação

---



**ATENÇÃO:** Para evitar danos aos conectores:

- Exerça o mínimo de pressão ao introduzir placas PC Card na respectiva ranhura.
  - Não mova ou transporte o notebook com a placa PC Card em funcionamento.
- 

1. Segure a placa PC Card com a etiqueta voltada para cima e com o conector voltado para o notebook.
2. Faça deslizar cuidadosamente a placa para o interior da ranhura até que se encaixe devidamente. O sistema operativo emitirá um som para indicar que o dispositivo foi detectado.



## Remoção



**ATENÇÃO:** Para evitar a perda do trabalho ou que o sistema deixe de responder, interrompa o funcionamento da placa PC Card antes de removê-la.

1. Feche todos os ficheiros e aplicações que estejam a utilizar a placa PC Card.
2. Interrompa o funcionamento da placa PC Card seleccionando o ícone **Remover o hardware com segurança** na barra de tarefas e em seguida seleccione a placa PC Card. Para apresentar esse ícone, seleccione o ícone **Mostrar ícones escondidos** na barra de tarefas.
3. Prima o botão de ejeção da placa PC Card ❶. Isso fará com que o botão fique na posição de libertação da placa PC Card.
4. Para soltar a placa PC Card, prima o botão de ejeção.
5. Faça a placa deslizar cuidadosamente ❷.



As placas PC Card introduzidas consomem energia, mesmo quando não estão a ser utilizadas. Para economizar energia, interrompa o funcionamento das placas PC Card ou remova-as sempre que não estiver a utilizá-las.

---

## Cartões de memória digital

### O que é um cartão de memória digital?

Os cartões de memória digital são dispositivos de armazenamento flash do tamanho de um selo, amovíveis, que fornecem, de forma conveniente, um método de armazenamento e compartilhamento de dados com outros dispositivos de mão, tais como PDAs, câmeras e outros PCs equipados com SD.



Os cartões de memória Secure Digital (SD) e MultiMediaCards são os únicos tipos de cartões aceites pelo sistema.

---

## Instalação

---



**ATENÇÃO:** Para evitar danos aos conectores, proceda da seguinte forma:

- Exerça o mínimo de força quando for introduzir um cartão de memória digital na ranhura correspondente.
  - Não mova ou transporte o notebook com o cartão de memória digital em funcionamento.
- 

Para introduzir um cartão de memória digital:

1. Introduza o cartão de memória digital na ranhura para suportes digitais.
2. Faça deslizar a placa firmemente na ranhura até que se encaixe no devido lugar.





## Remoção



**ATENÇÃO:** Para evitar a perda do trabalho ou bloqueio do sistema, interrompa o funcionamento da placa de memória digital antes de removê-la.

Para remover um cartão de memória digital:

1. Feche todos os ficheiros e aplicações que estejam a utilizar o cartão de memória digital.
2. Interrompa o funcionamento do cartão seleccionando o ícone **Remover o hardware com segurança** na barra de tarefas. Selecciono o cartão de memória digital. Para ver esse ícone, seleccione o ícone **Remover o hardware com segurança** e em seguida **Show Hidden Icons (Mostrar ícones ocultos)** na barra de tarefas.
3. Prima cuidadosamente o cartão de memória digital ❶ para desbloqueá-lo.
4. Deslize o cartão ❷ para fora da ranhura.



---

## Módulos de memória

### O que é um módulo de memória?



**AVISO:** Os compartimentos da memória, a baía da unidade de disco rígido e da bateria são os únicos compartimentos internos aos quais o utilizador pode ter acesso. Todas as demais áreas às quais o acesso requer ferramentas devem ser abertas apenas pelos fornecedores de serviço.

---



**AVISO:** Se não desligar o cabo de alimentação e remover todas as baterias antes de instalar os módulos de memória, poderá danificar o equipamento e ficar exposto ao risco de choque eléctrico.

---



**ATENÇÃO:** As descargas electrostáticas podem danificar componentes electrónicos. Antes de iniciar qualquer procedimento, descarregue a sua própria electricidade estática tocando em objectos metálicos ligados à terra. Para obter mais informações, consulte o manual *Informações reguladoras e de segurança*.

---

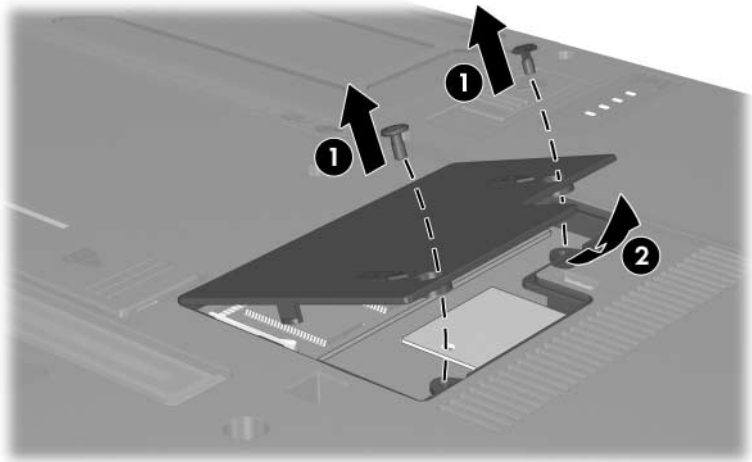
O notebook possui 2 compartimentos de módulo de memória. O compartimento do módulo de memória principal está localizado abaixo do teclado. O compartimento do módulo de memória de expansão está localizado na parte inferior do notebook.

Pode-se actualizar a capacidade da memória do notebook, adicionando o módulo de memória à ranhura de expansão ou actualizando esse módulo na ranhura do módulo da memória principal.

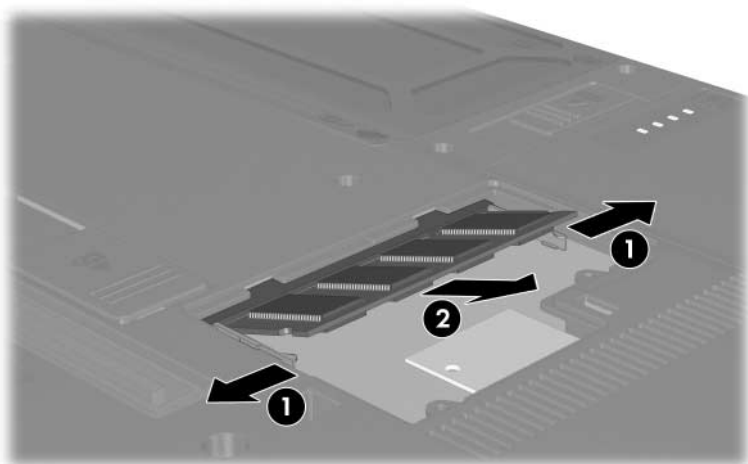
## Ranhura do módulo de memória de expansão

Para adicionar ou actualizar um módulo na ranhura do módulo de memória de expansão:

1. Encerre o notebook. Se não tiver a certeza se o notebook está desligado ou em hibernação, ligue o equipamento deslizando o botão de energia em direcção ao painel frontal do notebook. Encerre o notebook através do sistema operativo.
2. Desligue todos os dispositivos externos ligados ao notebook.
3. Desligue o cabo de alimentação.
4. Posicione o notebook voltado para baixo.
5. Remova todas as baterias do notebook.
6. Solte os parafusos do módulo de memória ❶.
7. Retire a tampa do módulo de memória ❷ do notebook.

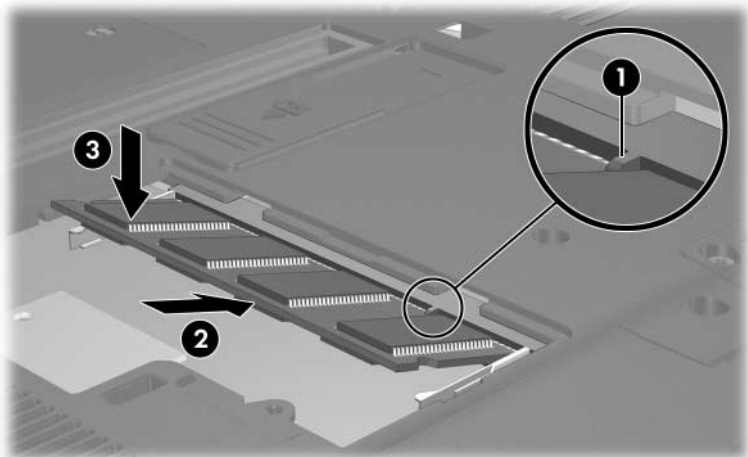


8. Se houver algum módulo na ranhura do módulo de memória, remova-o:
  - a. Afaste os cliques de retenção ❶ de cada um dos lados do módulo. O módulo solta-se para cima.
  - b. Segure as extremidades do módulo ❷ e puxe-o cuidadosamente para fora da ranhura. Para preservar o módulo removido, coloque-o numa protecção contra electricidade estática.

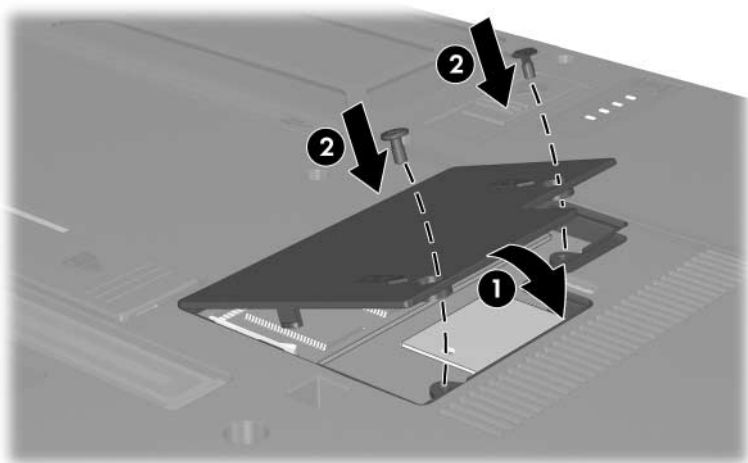


9. Introduza o novo módulo de memória:

- a. Alinhe a extremidade dentada ❶ do módulo com a área dentada da ranhura de memória.
- b. Posicione o módulo a 45 graus da superfície do compartimento da memória e prima-o ❷ contra a ranhura até encaixar.
- c. Prima o módulo para baixo ❸ até que os cliques de retenção fiquem devidamente encaixados.



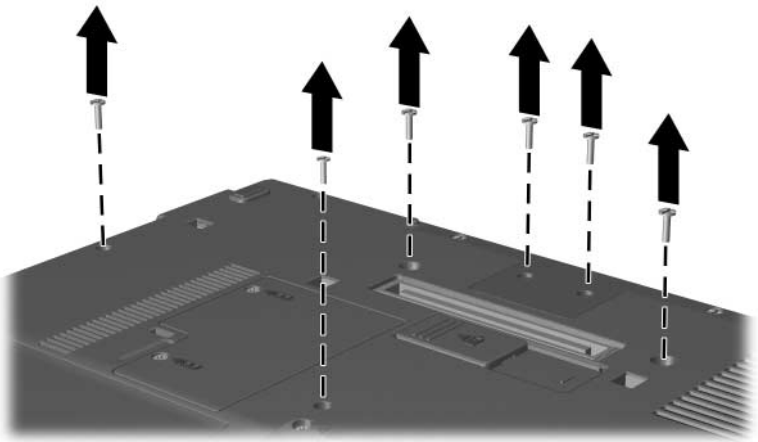
10. Recoloque a tampa do módulo de memória **1** e os seus parafusos **2**.



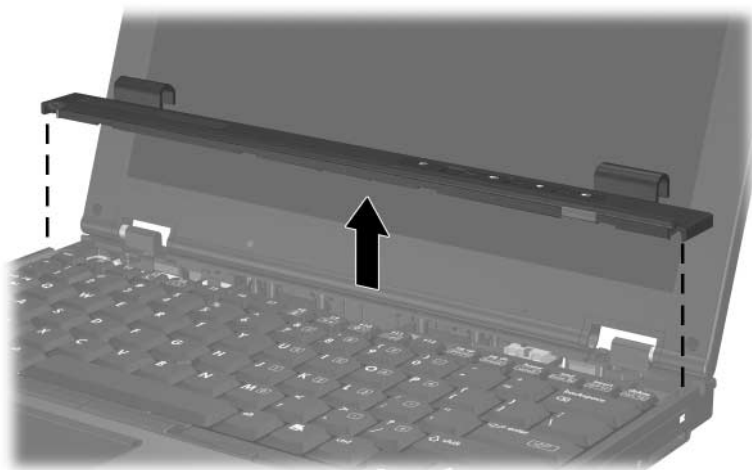
## Ranhura do módulo de memória principal

Para substituir o módulo de memória actual da ranhura do módulo de memória principal:

1. Encerre o notebook. Se não tiver a certeza se o notebook está desligado ou em hibernação, ligue o equipamento deslizando o botão de energia em direcção ao painel frontal do notebook. Encerre o notebook através do sistema operativo.
2. Desligue todos os dispositivos externos ligados ao notebook.
3. Desligue o cabo de energia.
4. Posicione o notebook voltado para baixo.
5. Remova todas as baterias do notebook.
6. Remova os 6 parafusos do teclado da parte inferior do notebook.



7. Volte o notebook para cima e abra o ecrã.
8. Remova a tampa do botão do notebook com uma chave de ponta achatada.

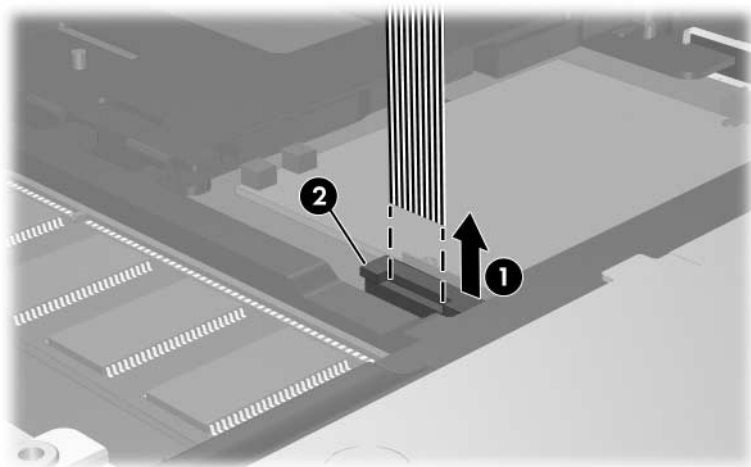


9. Levante a parte superior do teclado e incline-o até que fique apoiado sobre o descanso de pulso do notebook.

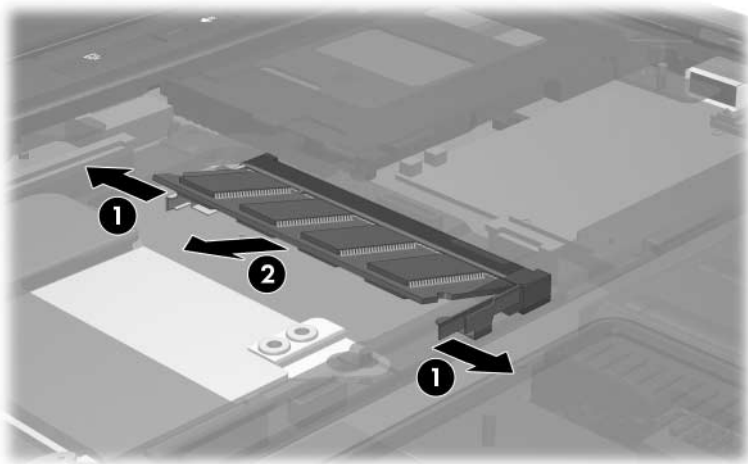




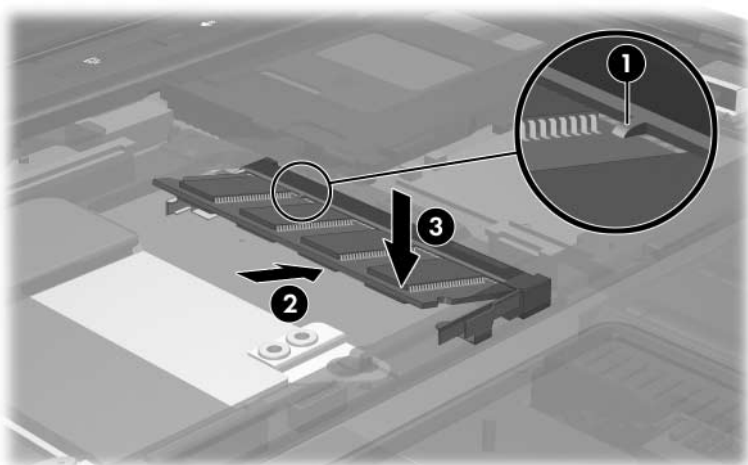
10. Remova o cabo do indicador **1** do conector correspondente **2**.



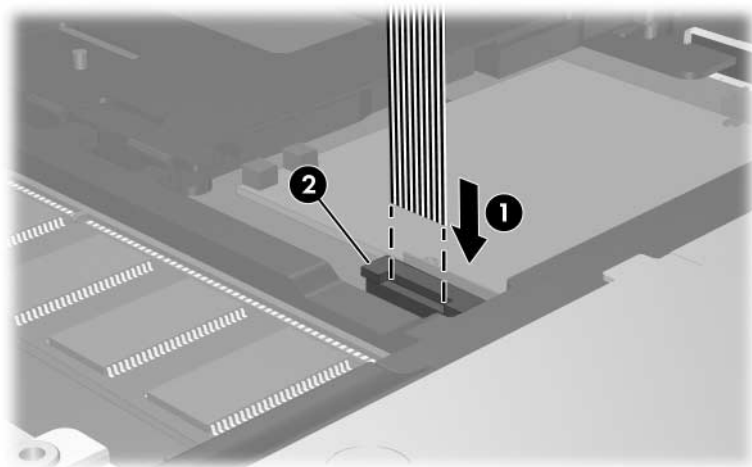
11. Para remover o módulo de memória da ranhura:
  - a. Afaste os cliques de retenção ❶ de cada um dos lados do módulo. O módulo solta-se.
  - b. Levante a borda do módulo ❷ e remova-o cuidadosamente da ranhura. Para proteger os módulos de memória após terem sido removidos, coloque-os em protecções contra estática.



12. Para introduzir um novo módulo de memória na ranhura do módulo de memória:
  - a. Alinhe a extremidade dentada do módulo **1** com a área dentada da ranhura de expansão.
  - b. Empurre o módulo na ranhura **2** num ângulo de 45 graus, até encaixar.
  - c. Prima o módulo para baixo **3** até que os cliques de retenção fiquem devidamente encaixados.



13. Remova o cabo do indicador ❶ do conector correspondente ❷.



14. Coloque o teclado novamente.
15. Coloque a tampa inferior do notebook.
16. Coloque novamente os parafusos localizados na parte inferior do notebook.
17. Coloque a(s) bateria(s).
18. Active novamente a energia e os dispositivos externos.
19. Reinicie o notebook.

## Ficheiro de hibernação

Ao aumentar a memória de acesso aleatório (RAM), o sistema operacional amplia o espaço da unidade de disco rígido reservado ao ficheiro de hibernação.

Se ocorrerem problemas com a hibernação após o aumento da RAM, verifique se a unidade de disco rígido possui espaço livre suficiente para alojar o ficheiro de hibernação maior.

- Para apresentar a quantidade de RAM no sistema, proceda da seguinte forma:
  - Seleccione **Iniciar > Painel de controlo > Desempenho e manutenção > Sistema** separador > **Geral**.
  - ou –
  - Prima **fn+esc**.
- Para visualizar a quantidade de espaço livre na unidade de disco rígido, seleccione **Iniciar > O meu computador**. Em seguida seleccione a unidade de disco rígido. As informações acerca do espaço na unidade são apresentadas no quadro **Detalhes**, que se encontra na parte inferior da janela.
- Para visualizar a quantidade de espaço requerido pelo ficheiro de hibernação, seleccione **Iniciar > Painel de controlo > Desempenho e manutenção > Opções de energia** separador > **Hibernar**.

---

## Dispositivos USB

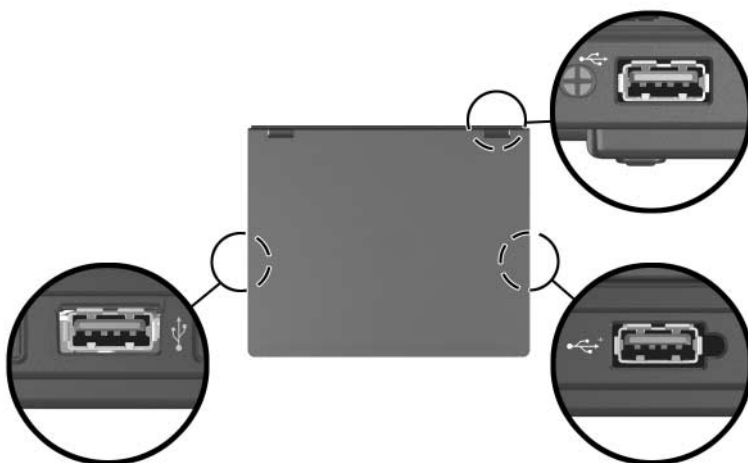
### O que é USB?

O Universal Serial Bus (USB) é uma interface de hardware que pode ser utilizada para ligar dispositivos externos, tais como teclados, ratos, unidades, impressoras, digitalizadores ou hubs USB ao notebook. O notebook possui três conectores USB padrão que suportam dispositivos USB 2.0 e USB 1.1.

Os dispositivos USB funcionam do mesmo modo se comparados aos dispositivos não USB, com uma exceção. Por padrão, os dispositivos USB não funcionam a não ser que esteja instalado no notebook um sistema operativo que aceite USB.

É possível que alguns dispositivos USB necessitem de software de suporte adicional, normalmente fornecido com o dispositivo. Para obter mais informações e instruções para a instalação do software, consulte a documentação fornecida com o dispositivo.

## Ligar dispositivos USB



Os hubs USB podem ser ligados aos conectores USB do notebook, a estações de ancoragem opcionais ou a outros dispositivos USB. Os hubs são compatíveis com vários dispositivos USB e são utilizados para aumentar o número desses dispositivos no sistema. Os hubs eléctricos devem ser ligados à energia externa. Os hubs não eléctricos devem ser ligados aos conectores USB no notebook ou a uma das portas de um hub eléctrico.

## Sistema operativo e software

Os dispositivos USB funcionam do mesmo modo se comparados aos dispositivos não USB, com uma excepção. Por padrão, os dispositivos USB não funcionam a não ser que esteja instalado no notebook um sistema operativo que aceite USB.

É possível que alguns dispositivos USB necessitem de software de suporte adicional, normalmente fornecido com o dispositivo. Para obter mais informações e instruções para a instalação do software, consulte a documentação fornecida com o dispositivo.

## Suporte a tecnologias USB anteriores

Active o suporte para USB anterior para:

- Utilizar teclados, ratos ou hubs USB ligados a portas USB do notebook durante o arranque ou em aplicações ou utilitários que não sejam Windows.
- Iniciar pelo MultiBay externo opcional.

Para activar o suporte para USB anterior, proceda da seguinte forma:

1. Ligue ou reinicie o notebook.
2. Prima a tecla **f10** com a mensagem **F10 = ROM Based Setup** (F10 = Configuração com base na ROM) apresentada no canto inferior esquerdo do ecrã:
  - Para alterar o idioma, prima **f2**.
  - Para obter informações acerca da navegação, prima a tecla **f1**.
3. Seleccione **Advanced (Avançadas) > Device Options (Opções de dispositivo)**.
4. Seleccione **Enable USB legacy support (Activar suporte USB a teconologias anteriores)**.
5. Para guardar a sua preferência e sair do utilitário Computer Setup, seleccione **File (Ficheiro) > Save Changes and Exit (Guardar alterações e sair)**. Em seguida, siga as instruções apresentadas no ecrã.



---

## Modem e funcionamento em rede

### Modem interno

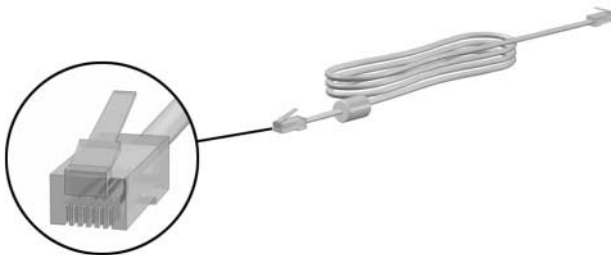
#### Cabo do modem



**AVISO:** Ligar o notebook a linhas digitais poderá danificar permanentemente o modem. Desligue imediatamente o cabo do modem caso o ligue acidentalmente a uma linha digital.

---

O cabo de modem, que tem um conector RJ-11 de 6 pinos em cada extremidade, deve ser ligado a uma linha de telefone analógica. Em alguns países, um adaptador de modem específico do país pode ser necessário. As tomadas para sistemas digitais PBX podem assemelhar-se às dos telefones analógicos, mas não são compatíveis com o modem.



## Utilizar o cabo do modem

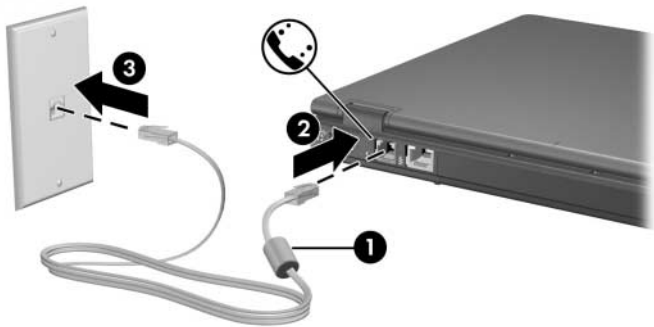
Para ligar o cabo do modem:



**AVISO:** Para evitar o risco de choque eléctrico, incêndio ou danos ao equipamento, não ligue o cabo do modem à tomada de rede.

---

1. Posicione o notebook com o ecrã voltado para cima em uma superfície plana próxima da tomada telefónica na parede.
2. Se o cabo do modem possuir circuito de supressão de ruídos ❶, que impede a interferência de recepção de TV e rádio, oriente a extremidade do cabo com o circuito na direcção do notebook.
3. Ligue o cabo do modem à tomada de telefone RJ-11 (modem) ❷ do notebook.
4. Ligue a outra extremidade do cabo do modem à tomada telefónica RJ-11 ❸.



Para obter mais informações sobre como utilizar o modem ou os comandos AT e modificadores de marcação, consulte a secção "[Seleção do país do modem](#)" no manual *Directrizes relativas aos comandos do modem* (apenas para utilizadores avançados) fornecido em inglês.

## Utilização de um adaptador de cabo de modem específico do país

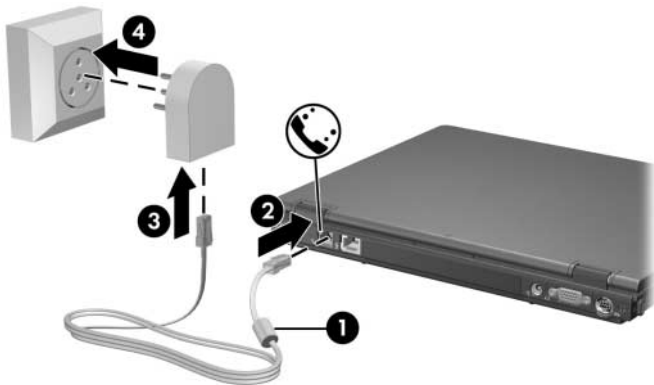
As tomadas telefónicas variam de país para país. Em caso de ligar o modem a uma linha telefónica de um país onde o padrão em tomadas de telefone não é RJ-11, será necessário adquirir um adaptador para o modem específico para a região. Consulte a secção "[Seleção do país do modem](#)" para saber como utilizar o notebook em outros países.

Para ligar o modem a uma linha de telefone analógica sem tomada telefónica RJ-11:



**AVISO:** Para evitar o risco de choque eléctrico, incêndio ou danos no equipamento, não ligue o cabo do modem à tomada de rede.

1. Posicione o notebook com o ecrã voltado para cima em uma superfície plana próxima da tomada telefónica na parede.
2. Se o cabo do modem possuir circuito de supressão de ruídos ❶, que impede a interferência de sinais de TV e rádio, oriente a extremidade do cabo com o circuito na direcção do notebook.
3. Ligue o cabo do modem à tomada de telefone RJ-11 (modem) ❷ do notebook.
4. Ligue o cabo do modem ❸ ao adaptador específico do país.
5. Ligue o adaptador do cabo do modem específico do país ❹ à tomada telefónica.



## Seleção do país do modem

### Ver a seleção de país actual

Para apresentar a actual definição de país do modem:

1. Seleccione **Iniciar > Painel de controlo > Data, Hora, Idioma e Opções regionais > Opções regionais e de idioma**.
2. Em Local, visualize a localização actual.

### Adição de novos locais ao viajar

O modem interno está configurado para satisfazer apenas as normas de funcionamento do país em que o notebook foi adquirido. Ao viajar para o estrangeiro, pode adicionar novas configurações de localização em conformidade com as normas de outros países.



**ATENÇÃO:** Não elimine as definições de país actuais do modem. Para que o modem possa ser utilizado noutros países mantendo a configuração do seu país de origem, adicione uma nova configuração para cada local em que pretender utilizar o modem.

---

As listas pendentes a seguir podem incluir países não suportados pelo modem. A menos que seleccione um país suportado, o valor predefinido para selecção de país será EUA ou RU.



**ATENÇÃO:** Se seleccionar um país diferente do país no qual se encontra o computador, pode fazer com que o modem seja configurado de forma a violar as normas/leis de telecomunicações desse país. Além disso, é possível que o modem não funcione correctamente se não tiver sido efectuada a selecção de país correcta.

---

Para adicionar uma nova localização de país:

1. Selecione **Iniciar > Painel de controlo > Ligações de rede e Internet > Opções de telefone e modem > separador Regras de marcação.**



A primeira vez que seleccionar o separador **Regras de marcação**, o sistema pedirá que introduza o indicativo da sua região na janela **Informações locais**.

2. Selecione o botão **Novo** e atribua um nome (casa, emprego etc.).
3. Selecione o País/Região na lista pendente.



As listas pendentes a seguir apresentadas podem incluir países não suportados pelo modem. A menos que selecione um país suportado, o valor predefinido para selecção de país será EUA ou RU.

4. Selecione **OK > OK**.

## Solucionar problemas de ligação em viagens

Se tiver problemas na ligação ao utilizar o modem no estrangeiro, experimente as seguintes sugestões:

### ■ Verifique o tipo de linha telefónica

O modem requer uma linha telefónica analógica, não digital. Linhas descritas como PBX são, normalmente, linhas digitais. Linhas telefónicas descritas como linhas de dados, linhas de fax, linhas de modem ou linhas telefónicas padrão são, provavelmente, linhas analógicas.

■ **Verifique a marcação por impulsos ou tons**

Marque alguns dígitos no telefone e oiça os cliques (impulsos) ou os tons. Em seguida seleccione:

1. Seleccione **Iniciar > Painel de controlo > Ligações de rede e Internet > Opções de telefone e modem separador > Regras de marcação.**



A primeira vez que seleccionar o separador **Regras de marcação**, o sistema pedirá que introduza o indicativo da sua região na janela **Informações locais**.

2. Seleccione o local correspondente e em seguida **Editar**.
3. Seleccione **Tom** ou **Impulso** dependendo do que escutou na linha.
4. Seleccione **OK > OK**.


■ **Verifique o número de telefone que está a marcar e a resposta do modem remoto**

Marque o número no telefone, aguarde a resposta do modem remoto e desligue.

■ **Defina o modem de forma a ignorar sinais de chamada**

Se o modem receber um sinal de chamada que não reconheça, não efectuará a marcação e apresentará a mensagem de erro "No Dial Tone" (Sem sinal de chamada). Utilize o seguinte procedimento para definir o modem de forma a ignorar todos os sinais de chamada antes de marcar:

1. Seleccione **Iniciar > Painel de controlo > Ligações de rede e Internet > Opções de telefone e modem separador > Modems** .
2. Seleccione **> Propriedades e o separador > Modem**.

3. Limpe a caixa de selecção **Aguardar pelo sinal de chamada antes de marcar**.
4. Se continuar a ser apresentada a mensagem Sem sinal de chamada depois de limpar a caixa de verificação, proceda do seguinte modo:
  - a. Seleccione **Iniciar > Painel de controlo > Ligações de rede e Internet > Opções de telefone e modem, separador > Regras de marcação**.
  -  A primeira vez que seleccionar o separador **Regras de marcação**, o sistema pedirá que introduza o indicativo da sua região na janela **Informações locais**.
  - b. Seleccione o local correspondente e em seguida **Editar**.
  - c. Seleccione o país ou região na lista pendente.
  - d. Seleccione **Aplicar > OK**.
  - e. Seleccione o separador **Modems**.
  - f. Seleccione seu modem e em seguida **Propriedades**.
  - g. Limpe a caixa de selecção **Aguardar pelo sinal de chamada antes de marcar**.

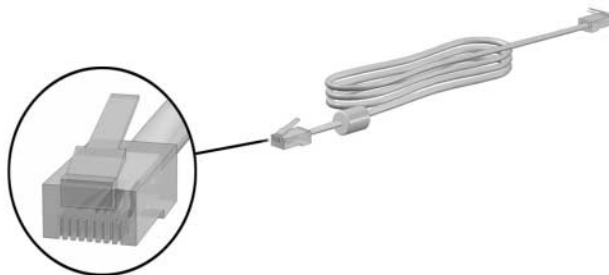
## Software de comunicação pré-instalado

Para utilizar o software do modem pré-instalado para emulação de terminal e transferência de dados, proceda da seguinte forma:

1. Seleccione **Iniciar > Todos os programas > Acessórios > Comunicações**.
2. Seleccione o programa de fax ou de emulação de terminal apropriado ou o assistente de ligação à Internet.

## Rede

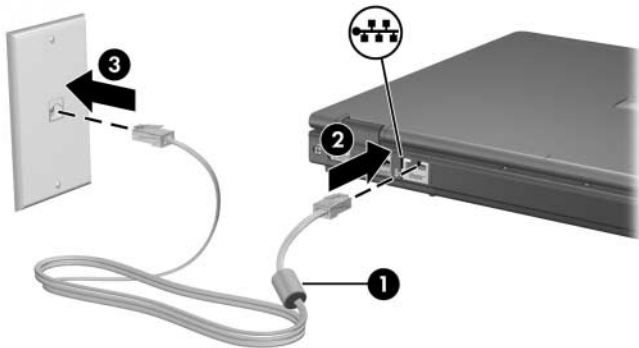
O cabo de rede possui um conector RJ-45 de 8 pinos em cada extremidade.





Para ligar o cabo de rede:

1. Posicione o notebook com o ecrã voltado para cima numa superfície plana próxima da tomada de rede.
2. Se o cabo de rede possuir circuito de supressão de ruídos ❶, que impede a interferência de recepção de TV e rádio, oriente a extremidade do cabo com o circuito na direcção do notebook.
3. Ligue o cabo de rede à tomada de rede RJ-45 ❷ do notebook.
4. Ligue a outra extremidade do cabo a uma tomada de rede ❸.



O notebook está equipado com o modo LAN Power Save, que permite economizar a energia das baterias. O modo LAN Power Save desliga o dispositivo LAN quando o notebook não está ligado a uma tomada externa de energia e o cabo de rede está desligado. Para obter mais informações, consulte a secção "[Utilizar o LAN Power Save mode \(modo de economia de energia da LAN\)](#)" no [Capítulo 2, "Energia"](#).

---

---

## Sem fios (somente em alguns modelos)

Se o seu notebook está equipado com um dispositivo sem fios integrado, como 802.11 ou dispositivos sem fios Bluetooth, seu equipamento é um notebook sem fios.

- O notebook equipado para comunicação sem fios 802.11 pode ser ligado a redes sem fios no escritório, em casa e em locais públicos. As redes sem fios incluem as redes locais sem fios (WLANs) ou "hotspots". Os hotspots são pontos de acesso sem fios, disponíveis em locais públicos, como aeroportos, restaurantes, cafés, hotéis e universidades.
- Os notebooks equipados para comunicação sem fios Bluetooth podem ser ligados a outros dispositivos sem fios activados para Bluetooth e que estejam a utilizar redes de área pessoal (PAN) sem fios.

O notebook possui um botão que pode ser utilizado para activar e desactivar dispositivos sem fios 802.11 e Bluetooth e uma luz para indicar o estado desses dispositivos. A ilustração a seguir mostra o botão ❶ e a luz ❷ da comunicação sem fios.



Para além do botão e da luz indicadora, o notebook possui controlos de software que permitem ligar, desligar, activar e desactivar os dispositivos sem fios. A tabela a seguir explica os controlos de software.

Controlo sem fios	Descrição
Wireless Assistant	É um utilitário que permite activar e desactivar os dispositivos sem fios 802.11 e Bluetooth individualmente. Para obter mais informações acerca da utilização do Wireless Assistant, consulte a secção " <a href="#">Estados de energia dos dispositivos</a> " neste capítulo.
Controlos do Computer Setup	Permitem activar e desactivar os dispositivos sem fios 802.11 e Bluetooth no Computer Setup. Para obter mais informações acerca da utilização do Computer Setup para controlar dispositivos sem fios 802.11 e Bluetooth, consulte o <a href="#">Capítulo 13, "Utilitário Computer Setup"</a> .

## Dispositivos de rede local sem fios (somente em alguns modelos)

Com o dispositivo sem fios 802.11, é possível aceder a uma rede local sem fios (WLAN), composta de outros computadores e acessórios ligados através de um router ou de um ponto de acesso sem fios.

- Uma WLAN de longo alcance, como uma rede sem fios corporativa ou hotspot público, utiliza normalmente pontos de acesso sem fios capazes de controlar um grande número de computadores e acessórios e de separar funções críticas de rede.
- As WLAN domésticas ou de pequenos escritórios utilizam normalmente um router sem fios, que permite que vários computadores com e sem fios partilhem ligações da Internet, impressoras e ficheiros sem hardware ou software adicionais. *Os pontos de acesso e routers sem fios* são normalmente intercambiáveis.

Os notebooks equipados com dispositivos WLAN 802.11 podem aceitar uma ou mais das três normas de camadas físicas IEEE:

- 802.11a
- 802.11b
- 802.11g

Há três implementações comuns de adaptadores de WLAN:

- somente 802.11b
- 802.11b/g
- 802.11a/b/g

O 802.11b, o primeiro padrão popular de WLAN, compatível com taxas de dados de até 11 Mbps, opera numa frequência de 2,4 GHz. O 802.11g, que veio mais tarde, também opera em 2,4 GHz e suporta taxas de dados de até 54 Mbps. O dispositivo WLAN 802.11g é compatível com dispositivos 802.11b, de modo que podem operar na mesma rede. O 802.11a é compatível com taxas de dados de até 54 Mbps, mas opera numa frequência de 5 GHz. O 802.11a não é compatível com o 802.11b e nem com o 802.11g. Para obter mais informações acerca da identificação do tipo de dispositivo do notebook, consulte a secção "[Identificar dispositivos WLAN](#)" neste capítulo.

## **Ligar o notebook sem fios a WLANs corporativas**

Contacte o administrador da rede ou o departamento de TI para obter informações acerca da ligação do notebook a WLANs corporativas.

## **Ligar o notebook sem fios a WLANs públicas**

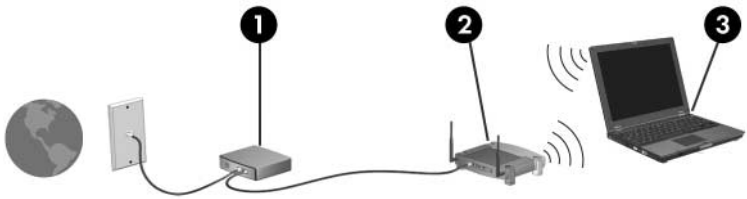
Contacte o seu ISP ou procure na web uma lista de WLAN públicas próximas. Alguns sites que listam WLAN públicas são Cisco Hotspot Locator, Hotspotlist e Geektools.

Quando estiver no alcance de uma WLAN pública, uma mensagem interactiva de Ligação de rede sem fios é apresentada na parte inferior da tela. Verifique cada local de WLAN pública para saber acerca do custo e dos requisitos de ligação.

## Configurar uma WLAN doméstica

Para configurar uma WLAN e efectuar uma ligação à Internet em sua casa, é necessário dispor do seguinte equipamento. As ilustrações abaixo mostram um exemplo de uma instalação de rede sem fios completa, com ligação à Internet. A rede sem fios contém:

- Um modem de banda larga opcional (DSL ou a cabo) e serviço de Internet de alta velocidade adquirido de um provedor de acesso à Internet (ISP) ❶.
- Um router sem fios opcional (adquirido separadamente) ❷.
- O notebook sem fios ❸.



Conforme essa rede cresce, outros computadores com ou sem fios podem ser ligados para aceder à Internet.




Caso necessite de assistência técnica para instalar a WLAN, contacte o fabricante do router ou o seu fornecedor de serviços de Internet.

---

## Utilizar uma ligação WLAN

Para utilizar uma ligação WLAN:

- Verifique se todos os controladores exigidos pelo dispositivo sem fios 802.11 encontram-se instalados e se o dispositivo está correctamente configurado.
  -  Se estiver a utilizar um dispositivo sem fios 802.11 integrado, todos os controladores necessários estão instalados e o adaptador está pré-configurado e pronto para o uso.
- Se estiver a utilizar um dispositivo sem fios 802.11 integrado, verifique se está ligado. Quando o dispositivo sem fios 802.11 está ligado, a luz indicadora da comunicação sem fios acende-se. Se a luz indicadora estiver apagada, ligue o dispositivo sem fios 802.11. Consulte a secção "[Estados de energia dos dispositivos](#)".
- Verifique se o router está correctamente configurado para a sua WLAN doméstica. Para obter mais informações, consulte a documentação do equipamento.



---

O alcance funcional de ligações posteriores de WLAN varia de acordo com a implementação da WLAN do seu notebook, o fabricante do router e a interferência de tipos diferentes de paredes e outros dispositivos electrónicos.

---

Para obter mais informações acerca da ligação WLAN:

- Consulte as informações do seu fornecedor de serviços de Internet e a documentação fornecida com o router sem fios e com os outros equipamentos WLAN.
- Aceda às informações e às ligações disponíveis em **Iniciar > Ajuda e suporte**.
- Consulte a documentação fornecida com o notebook. O guia *Resolução de problemas* contém uma secção sobre os problemas e as soluções relativamente a dispositivos de rede sem fios.

## Utilizar recursos de segurança para redes sem fios

Quando for configurar a sua própria WLAN ou quando estiver a utilizar uma rede sem fios existente, verifique sempre se a rede está protegida por recursos de segurança. Se a segurança não estiver activada na WLAN, um utilizador de dispositivos sem fios não autorizado poderá aceder aos dados do notebook e utilizar a ligação à Internet sem seu conhecimento.

Os níveis de segurança mais comuns são Wi-Fi Protected Access (WPA)-Personal e Wired Equivalent Privacy (WEP). Para além de permitir a criptografia de segurança WPA-Personal ou WEP no router, podem ser adoptadas as seguintes medidas de segurança:

- Mudar o nome padrão da rede (SSID) e a palavra-passe,
- Utilizar um firewall,
- Definir a segurança no seu navegador da web,
- Activar a filtragem de endereço MAC no router.

Para obter mais informações acerca da segurança da rede sem fios, visite o site da HP em <http://www.hp.com/go/wireless> para conhecer os pormenores.

## Instalar o software para comunicação sem fios (opcional)

O Microsoft® Windows® XP utiliza o recurso Zero Client Configuration para proporcionar suporte à configuração da WLAN. A HP fornece um utilitário de configuração de redes sem fios que deve ser instalado se planeja usar Cisco Compatible Extensions (Extensões compatíveis com Cisco). As Cisco Compatible Extensions activam os dispositivos sem fios para utilizar WLANs baseadas na Cisco.



## Identificar dispositivos WLAN

Para instalar o software para WLAN da HP para um dispositivo sem fios 802.11 integrado, é necessário conhecer o nome do dispositivo no notebook. Para identificar um dispositivo sem fios 802.11 integrado:

1. Mostre os nomes de todos os dispositivos sem fios 802.11 no notebook:
  - a. Selecione **Iniciar > O meu computador**.
  - b. Faça clique com o botão direito do rato na janela **O meu computador**.
  - c. Selecione **Propiedades** separador > **Hardware > Gestor de dispositivos > Placas de rede**.
2. Identifique o dispositivo sem fios 802.11 na lista apresentada:
  - A lista de dispositivos sem fios 802.11 inclui o termo *LAN sem fios*, *WLAN* ou *802.11*.
  - Se nenhum dispositivo sem fios 802.11 estiver listado, o notebook não possui um dispositivo sem fios 802.11 ou o controlador para o dispositivo sem fios 802.11 não está instalado correctamente.

## Aceder ao software de rede local sem fios e à documentação

O software para WLAN foi pré-carregado no notebook e está disponível no utilitário Software Setup.

Para instalar o software para WLAN:

- » Selecione **Iniciar > Todos os programas > Software Setup** e, em seguida, siga as instruções apresentadas no ecrã. Quando lhe for solicitado para seleccionar o software que pretende instalar, selecione ou desmarque as caixas de verificação correspondentes.

O software para WLAN também está disponível como um SoftPaq no site da HP. Para aceder, transferir e instalar o SoftPaq, proceda de uma das seguintes maneiras:

■ Seleccione **Iniciar > Ajuda e suporte**.

– ou –

■ Visite o site da HP no endereço <http://www.hp.com/support>:

- a. Escolha o idioma e a região.
- b. Seleccione **Download Drivers and Software (Transferir controladores e software)**.
- c. Introduza as informações acerca do modelo do computador e, em seguida, siga as instruções fornecidas no site.



O software da rede sem fios é fornecido na categoria Redes. Para aceder às informações do modelo do seu computador, veja a etiqueta com o número de série. A etiqueta do número de série fica na parte inferior do notebook.

Para aceder às informações acerca do software para WLAN:

1. Instale o software para WLAN como indicado anteriormente neste capítulo.
2. Abra o utilitário.
3. Seleccione **Ajuda** na barra de menus.

## Resolução de problemas com os dispositivos

Para obter mais informações acerca da resolução de problemas, visite o site da HP, <http://www.hp.com/go/wireless> ou consulte a documentação fornecida com o notebook.

## **Dispositivos Bluetooth sem fios (somente em alguns modelos)**

Os dispositivos Bluetooth sem fios possibilitam as comunicações sem fios a curto alcance, que substituem ligações físicas com cabos, que normalmente ligam dispositivos electrónicos como:

- Pontos de acesso de rede
- Computadores (de mesa, notebook, PDA)
- Telefones (telemóveis, sem fios, smart phones)
- Dispositivos de geração de imagens (impressoras, câmeras)
- Dispositivos de áudio ("headset", alto-falantes).

Os dispositivos são representados no software Bluetooth para Windows por ícones que lembram sua aparência, o que torna o seu reconhecimento fácil e os diferencia de outras classes de dispositivos.

O software Bluetooth para Windows fornece as seguintes funções:

- Personal Information Management -PIM (Gestão de informações pessoais) - envia e recebe ficheiros de informações como cartões de visita, itens de calendário, notas e mensagens entre dispositivos ou computadores Bluetooth.
- PIM synchronization (Sincronização de PIM) - sincroniza os dados do PIM entre um computador, PDA ou telemóvel através do Bluetooth.
- File Transfer (Transferência de ficheiros) - envia e recebe ficheiros para e de um outro computador Bluetooth.
- Network access (Personal Area Networking (Acesso à rede - perfil de rede pessoal) – permite que 2 ou mais dispositivos Bluetooth formem uma rede ad-hoc (não hierárquica).  
Fornece um mecanismo que permite a um dispositivo Bluetooth aceder a uma rede local através de um ponto de acesso à rede. Os pontos de acesso à rede podem ser pontos de acesso a dados de LAN tradicionais ou grupo de redes ad-hoc que representam um conjunto de dispositivos interligados.

- Dial-up networking (Rede discada) – liga dispositivos Bluetooth à Internet.
- Bluetooth serial port (Porta série Bluetooth) – transfere dados através de uma ligação Bluetooth por uma porta COM virtual.
- Hands-Free (Sem as mãos) - permite que uma unidade integrada, que não utiliza as mãos, ou um notebook, estabeleça uma ligação sem fios a um telemóvel e aja como o mecanismo de entrada e saída de áudio de um telemóvel Bluetooth.
- Basic imaging (Produção básica de imagens) - fornece uma ligação sem fios entre uma câmara activada para Bluetooth e outros dispositivos Bluetooth. A câmara pode ser controlada remotamente por um notebook e as imagens podem ser transferidas de uma câmara para serem armazenadas em um computador ou impressas.
- Human interface device (Dispositivo de interface humana) - fornece uma ligação sem fios a outros dispositivos Bluetooth, como teclados, dispositivos apontadores, jogos e dispositivos de monitorização remota.
- Fax - fornece uma ligação Bluetooth que activa um notebook para enviar ou receber mensagens de fax através de um telefone ou modem.
- Headset - fornece uma ligação sem fios entre um headset e um notebook ou telemóvel. O headset age como mecanismo de entrada e saída de áudio do dispositivo e aumenta a mobilidade.

Para obter mais informações sobre a utilização de dispositivos com seu notebook, consulte o *Manual do utilizador do Bluetooth*.

## Estados de energia dos dispositivos

O botão da comunicação sem fios ❶ activa e desactiva os dispositivos sem fios 802.11 e Bluetooth em conjunto com o Wireless Assistant. Por padrão, as luzes indicadoras dos dispositivos sem fios e Bluetooth 802.11 ❷ acendem-se quando o notebook é ligado.



A activação do dispositivo 802.11 sem fios não cria redes WLAN e nem o conecta automaticamente a redes sem fios. Para obter informações acerca da configuração de uma rede sem fios, consulte a secção "[Dispositivos de rede local sem fios \(somente em alguns modelos\)](#)" neste capítulo.

---



Os dispositivos sem fios Bluetooth 802.11 possuem dois estados de energia:

- Activada
- Desactivada

É possível activar ou desactivar os dispositivos sem fios no Computer Setup. Para obter mais informações acerca da utilização do Computer Setup para controlar os dispositivos sem fios 802.11 e Bluetooth, consulte o [Capítulo 13, "Utilitário Computer Setup"](#). Também é possível activar e desactivar os dispositivos sem fios com o botão da comunicação sem fios.

Quando os dispositivos sem fios são activados no Computer Setup e com o botão da comunicação sem fios, é possível utilizar o Wireless Assistant para activar e desactivar os dispositivos individualmente. Quando os dispositivos sem fios estão desactivados, pode activá-los antes de ligar ou desligar com o Wireless Assistant.

Para ver o estado dos dispositivos sem fios, coloque o cursor sobre o ícone do Wireless Assistant na área de notificação, ou abra-o com um clique duplo no ícone correspondente na área de notificação. O Wireless Assistant mostra o estado dos dispositivos como ligados, desligados ou desactivados. O Wireless Assistant também mostra o estado dos dispositivos no Computer Setup como activados ou desactivados.

Para obter mais informações acerca do Wireless Assistant:


1. Abra o Wireless Assistant com um clique duplo no ícone na área de notificação.
2. Seleccione o botão Help (Ajuda).



Não é possível utilizar o botão sem fios ou o Wireless Assistant para controlar os dispositivos sem fios se estiverem desactivados no Computer Setup.

---

## Ligar os dispositivos

Se	E	Em seguida
<ul style="list-style-type: none"><li>■ O Wireless Assistant mostra que tanto a WLAN como o Bluetooth estão desactivados</li><li>■ A luz da comunicação sem fios permanece apagada</li></ul>	Deseja ligar um ou ambos os dispositivos	<ol style="list-style-type: none"><li>1. Faça clique com o botão direito no ícone do <b>Wireless Assistant</b> na área de notificação.</li><li>2. Seleccione o dispositivo ou dispositivos que deseja ligar.</li></ol>
<ul style="list-style-type: none"><li>■ O Wireless Assistant mostra que tanto a rede sem fios como o Bluetooth estão desactivados*</li><li>■ A luz da comunicação sem fios permanece apagada</li></ul>	Deseja ligar um ou ambos os dispositivos	 <p>Se os dispositivos sem fios estão desactivados, premir o botão sem fios desactivará ambos os dispositivos. O botão não liga os dispositivos.</p> <ol style="list-style-type: none"><li>1. Prima o botão da comunicação sem fios. Os dispositivos voltam ao seu estado anterior, ligado ou desligado.</li><li>2. Se os dispositivos sem fios estão desactivados, faça clique com o botão direito no ícone <b>Wireless Assistant</b> na área de notificação.</li><li>3. Seleccione o dispositivo ou dispositivos que deseja activar.</li></ol>

\*Se os dispositivos sem fios não estiverem activados quando forem desactivados, premir o botão sem fios novamente fará com que voltem a seu estado anterior, activado ou desactivado. Premir o botão não activa ambos os dispositivos.

(Continuação)

Se	E	Em seguida
<ul style="list-style-type: none"><li>■ O Wireless Assistant mostra que um dispositivo está activado e o outro, desactivado</li><li>■ A luz da comunicação sem fios permanece acesa</li></ul>	Deseja activar um ou ambos os dispositivos	<ol style="list-style-type: none"><li>1. Faça clique com o botão direito no ícone do <b>Wireless Assistant</b> na área de notificação.</li><li>2. Seleccione o dispositivo ou dispositivos que deseja activar.</li></ol>



Se deseja que os dispositivos sejam activados quando ligar o notebook, ligue-os antes de encerrar ou reiniciar o computador.

---



## Desligar e desactivar os dispositivos

Se	E	Em seguida
■ O Wireless Assistant mostra que tanto a WLAN como o Bluetooth estão ligados	Pretende desactivar ambos os dispositivos	Prima o botão da comunicação sem fios.
	Pretende desactivar um ou ambos os dispositivos	1. Faça clique com o botão direito no ícone do <b>Wireless Assistant</b> na área de notificação. 2. Selecciono o dispositivo ou dispositivos que deseja desactivar.
■ A luz da comunicação sem fios permanece acesa		
■ O Wireless Assistant mostra que tanto a WLAN como o Bluetooth estão desligados	Pretende desactivar ambos os dispositivos	Prima o botão da comunicação sem fios.
■ A luz da comunicação sem fios permanece apagada		
■ O Wireless Assistant mostra que um dispositivo está activado e o outro, desactivado*	Deseja desactivar ambos os dispositivos	Prima o botão da comunicação sem fios.
	Pretende desactivar ambos os dispositivos	1. Faça clique com o botão direito no ícone do <b>Wireless Assistant</b> na área de notificação. 2. Selecciono o dispositivo ou dispositivos que deseja desactivar.
■ A luz da comunicação sem fios permanece acesa		

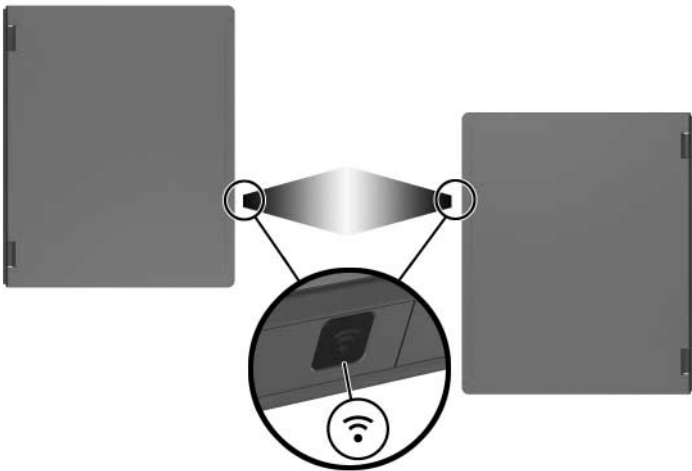
\*Se os dispositivos sem fios não estiverem ligados quando forem desactivados, premir o botão sem fios novamente fará com que voltem a seu estado anterior, activado ou desactivado. Premir o botão não activa ambos os dispositivos.

## **Comunicações por infravermelhos**

O notebook é compatível com IrDA padrão de 4 Mbps e pode comunicar-se com outros dispositivos equipados com infravermelhos que também sejam compatíveis com IrDA.

A porta de infravermelhos admite ligações de baixa velocidade de até 115 kilobits por segundo (Kbps), bem como ligações de alta velocidade de até 4 Mbps. O desempenho dos infravermelhos pode variar consoante o desempenho dos respectivos periféricos, da distância entre os dispositivos e das aplicações utilizadas.

Os sinais de infravermelhos são enviados através de um raio invisível de luz infravermelha e necessitam de um caminho de sinal desobstruído.



## **Configurar transmissões por infravermelhos**

Para obter informações acerca de como utilizar o software de infravermelhos, consulte o ficheiro de ajuda do sistema operativo.

Para configurar dispositivos de infravermelhos para transmissões ideais, proceda da seguinte forma:

- Prepare as portas de infravermelhos de ambos os dispositivos para realizar a transmissão.
- Posicione os dispositivos de forma que as portas de infravermelhos fiquem voltadas uma para a outra, a uma distância não superior a 1 metro.
- Posicione as portas directamente voltadas uma para a outra. Uma vez que o ângulo de captura máximo é de 30 graus, as portas devem estar alinhadas a não mais de 15 graus em relação ao centro.
- Proteja as portas da luz do sol directa, luzes incandescentes intermitentes e luzes fluorescentes de economia de energia.
- Certifique-se de que não estejam direccionados para a porta sinais de controlos remotos ou de outros dispositivos sem fios, tais como auscultadores ou dispositivos de áudio.
- Durante a transmissão, não mova nenhum dos dispositivos e não permita que qualquer objecto ou movimento interrompa o raio.

## **Utilização do modo de suspensão com infravermelhos**

O modo de suspensão não é compatível com a transmissão de infravermelhos. Não é possível iniciar uma transmissão por infravermelhos com o notebook no modo de suspensão. Se entrar nesse modo durante a transmissão, o processo será interrompido. Para sair do modo de suspensão, deslize o interruptor de energia em direcção ao painel frontal do notebook. A transmissão é retomada quando o notebook sai desse modo. Entretanto, qualquer programa que estiver a utilizar a transmissão por infravermelhos quando o modo de suspensão for iniciado poderá não continuar do ponto em que for interrompido. Por exemplo, se o programa estava a imprimir quando o modo de suspensão foi iniciado, a transmissão será retomada depois que o notebook sair desse modo. É possível que a impressão, contudo, não seja retomada.

## **Mobile Printing (somente em alguns modelos)**

A aplicação Mobile Printing (Impressão móvel) para notebooks permite imprimir em qualquer impressora HP ligada em rede com PostScript activado, ainda que o notebook não tenha o controlador da impressora necessário.

Para imprimir utilizando o Mobile Printing:

1. Seleccione **Ficheiro > Imprimir** em qualquer aplicação.
2. Seleccione **Mobile Printing** na lista de impressoras.
3. Seleccione **Imprimir**.
4. Escreva o endereço IP da impressora ou o caminho da rede.
5. Seleccione **Imprimir**.

Para obter mais informações acerca de como transferir e utilizar o recurso Mobile Printing, visite o site da HP em <http://www.hp.com/go/mobileprinting>.

### Recursos de segurança


---



As soluções de segurança foram concebidas para criar impedimentos. É possível que esses impedimentos não impeçam que o equipamento seja roubado ou manipulado incorrectamente.

---

Para além das medidas de protecção do sistema operacional Windows, o notebook faculta os recursos de segurança pormenorizados a seguir. A maioria deles pode ser configurado no utilitário Computer Setup. Para obter mais informações, consulte o [Capítulo 13, "Utilitário Computer Setup"](#).

<b>Para proteger o equipamento contra</b>	<b>Utilize como recurso de segurança</b>
Utilização não autorizada do notebook.	<ul style="list-style-type: none"><li>■ Palavra-passe de ligação</li><li>■ HP ProtectTools Security Manager Consulte a secção "<a href="#">HP ProtectTools Security Manager (somente em alguns modelos)</a>" neste capítulo para obter mais informações.</li></ul>
Acesso não autorizado ao utilitário Computer Setup ( <b>f10</b> ).	Palavra-passe de administrador da HP
Acesso não autorizado ao conteúdo do disco rígido.	DriveLock
Acesso não autorizado à conta de utilizador do Windows.	<ul style="list-style-type: none"><li>■ Placas Smart Card opcionais Uma placa smart card activada pode armazenar a palavra-passe de utilizador e a palavra-passe de administrador do Windows; portanto, tanto a smart card como o PIN da smart card são necessários para aceder à conta.</li><li>■ Credential Manager for ProtectTools Consulte a secção "<a href="#">Credential Manager for ProtectTools</a>" neste capítulo para obter mais informações.</li></ul> <p> Esse recurso de segurança é admitido apenas em alguns módulos de smart card reader.</p>

*(Continuação)*

---

<b>Para proteger o equipamento contra</b>	<b>Utilize como recurso de segurança</b>
Acesso não autorizado aos dados.	<ul style="list-style-type: none"><li>■ Software de firewall do Windows</li><li>■ HP ProtectTools Security Manager</li></ul> Consulte a secção " <a href="#">HP ProtectTools Security Manager (somente em alguns modelos)</a> " neste capítulo para obter mais informações.
Acesso não autorizado às definições do BIOS e a outras informações de identificação do sistema.	Palavra-passe do administrador da HP, que protege as informações do sistema no utilitário Computer Setup.
Remoção não autorizada do notebook	Ranhura do cabo de segurança (com cabo de segurança opcional) Para obter mais informações sobre a ranhura do cabo de segurança, consulte a secção " <a href="#">Cabo de segurança opcional</a> " neste capítulo.

---



## Preferências de segurança no Computer Setup

A maior parte das preferências de segurança está definida no utilitário Computer Setup. Visto que o Computer Setup não é um utilitário do Windows, não oferece suporte aos dispositivos indicadores do notebook. Quando utilizar o utilitário Computer Setup, use as teclas do notebook para navegar e efectuar selecções.

Para obter mais instruções, consulte o [Capítulo 13, "Utilitário Computer Setup"](#).

## Palavras-passe



---

**ATENÇÃO:** Caso se esqueça das palavras-passe principal e do utilizador do DriveLock, a unidade de disco rígido ficará permanentemente bloqueada e não mais será possível utilizá-la.

---

A maioria dos recursos de segurança utiliza palavras-passe. Sempre que definir uma palavra-passe, anote-a e guarde-a num local seguro longe do notebook:

- Caso esqueça a palavra-passe de ligação, não será possível iniciar o notebook nem restaurá-lo da hibernação. Contacte o Centro de apoio ao cliente ou com a assistência técnica autorizada para reiniciar o notebook.
- Caso esqueça a palavra-passe de administrador da HP, não será possível aceder ao Computer Setup.
- Caso se esqueça da palavra-passe de utilizador do DriveLock, mas souber a palavra-passe principal, pode remover a protecção do DriveLock da unidade. Para obter instruções, consulte a secção "[DriveLock](#)" neste capítulo.

## Palavras-passe da HP e do Windows

Os recursos de segurança da HP e do sistema operacional Windows funcionam independentemente uns dos outros. Por exemplo, um dispositivo desactivado no utilitário Computer Setup não pode ser activado no Windows.

As palavras-passe da HP e do Windows também são independentes uma da outra. A tabela a seguir contém uma lista das diferentes palavras-passe utilizadas pela HP e pelo Windows e a descrição das respectivas funções.

<b>Palavras-passe da HP*</b>	<b>Função</b>
Palavra-passe do administrador	Utilizada para iniciar o notebook como o administrador do Windows, após o Windows ter sido configurado para solicitar uma palavra-passe no momento da inicialização.
Palavra-passe principal do DriveLock	Utilizada pelo administrador da HP para aceder às unidades protegidas pelo DriveLock e para remover a protecção DriveLock da unidade.
Palavra-passe do utilizador do DriveLock	Utilizada por utilizadores diários para aceder às unidades protegidas pelo DriveLock durante a inicialização.
Palavra-passe de administrador da HP	Utilizada para aceder ao utilitário Computer Setup.
Palavra-passe de ligação	Utilizada para aceder ao notebook durante a inicialização e reinicialização.

*(Continuação)*

<b>Palavras-passe da HP*</b>	<b>Função</b>
PIN do smart card	Utilizado durante a utilização do smart cards para fazer autenticação. Consulte a secção <a href="#">"Smart Card Security for ProtectTools"</a> neste capítulo para obter mais informações. As palavras-passe de ligação e de administrador da HP podem ser armazenadas nos cartões smart card se o módulo smart card reader opcional admitir esse recurso.
Palavra-passe do utilizador	Utilizada para iniciar o notebook como um utilizador, após o Windows ter sido configurado para solicitar uma palavra-passe no momento da inicialização.

\*As palavras-passe da HP devem ser activadas no utilitário Computer Setup. Para obter mais informações, consulte o [Capítulo 13, "Utilitário Computer Setup"](#).

<b>Palavras-passe do Windows</b>	<b>Função</b>
Palavra-passe do administrador	Utilizada para iniciar o notebook como o administrador do Windows, após o Windows ter sido configurado para solicitar uma palavra-passe no momento da inicialização.
Palavra-passe do utilizador	Utilizada para iniciar o notebook como um utilizador, depois do Windows ter sido configurado para solicitar uma palavra-passe no momento da inicialização.

## Orientações acerca das palavras-passe da HP e do Windows

As palavras-passe da HP e do Windows não são permutáveis. Utilize uma palavra-passe da HP na respectiva solicitação de palavra-passe. Faça o mesmo com a palavra-passe do Windows. Por exemplo:

- Se tiver sido definida uma palavra-passe de ligação, essa palavra-passe (não a palavra-passe do Windows) deve ser introduzida no arranque do notebook ou ao sair do modo de hibernação.
- Se tiver definido o Windows para solicitar a palavra-passe antes de sair do modo de suspensão, deve introduzi-la (não a palavra-passe de ligação) para sair desse modo.

A mesma palavra ou série de letras ou números utilizada para palavras-passe da HP pode também ser utilizada para outra palavra-passe da HP ou do Windows, com as seguintes considerações:

- As palavras-passe da HP podem ser qualquer combinação de até 32 letras e números, e não são sensíveis à utilização de maiúsculas e minúsculas.
- As palavras-passe da HP devem ser definidas e introduzidas com o mesmo tipo de teclas. Por exemplo, uma palavra-passe da HP definida com teclas numéricas do teclado normal não será reconhecida se for introduzida com as teclas do teclado numérico integrado. Para obter informações sobre o teclado numérico integrado, consulte a secção "[Botões Quick Launch](#)" no [Capítulo 3](#), "[Dispositivos indicadores e teclado](#)".

## Palavras-passe de administrador da HP

A palavra-passe de administrador da HP protege as definições de configuração e as informações de identificação do sistema no Computer Setup. Uma vez definida, a palavra-passe deve ser introduzida para aceder ao utilitário Computer Setup. A palavra-passe de administrador da HP:

- Não é permutável com palavras-passe de administrador do Windows, embora ambas possam utilizar a mesma palavra ou série de letras ou números.
- Não são apresentadas no ecrã enquanto são definidas, introduzidas, alteradas ou eliminadas.
- Devem ser definidas e introduzidas com os mesmos tipos de teclas. Por exemplo, uma palavra-passe de administrador da HP definida com as teclas numéricas do teclado normal não será reconhecida se for introduzida com as teclas do teclado numérico.
- Pode incluir qualquer combinação de até 32 letras e números e não é sensível à utilização de maiúsculas ou minúsculas.

## Definir palavras-passe de administrador da HP

A palavra-passe de administrador da HP é definida, alterada ou eliminada no Computer Setup. Para gerir as palavras-passe:

1. Abra o Computer Setup, ligando ou reiniciando o notebook. Prima a tecla **f10** com a mensagem **F10 = ROM Based Setup (F10 = Configuração com base na ROM)** apresentada no canto inferior esquerdo do ecrã:
  - ❑ Para alterar o idioma, prima **f2**.
  - ❑ Para obter informações acerca da navegação, prima a tecla **f1**.
2. Utilize as teclas de seta para seleccionar **Security (Segurança) > Administrator Password (Palavra-passe do administrador)**, e prima **enter**.
  - ❑ Para definir a palavra-passe de administrador da HP, escreva-a nos campos **New Password (Nova palavra-passe)** e **Verify New Password (Verificar nova palavra-passe)** e prima **f10**.
  - ❑ Para modificar a palavra-passe de administrador da HP, escreva a actual no campo **Old Password (Palavra-passe antiga)** e depois escreva a nova nos campos **New Password (Nova palavra-passe)** e **Verify New Password (Confirmar nova palavra-passe)**. Finalmente prima **f10**.
  - ❑ Para eliminar palavras-passe de administrador da HP escreva a actual no campo **Old Password (Antiga palavra-passe)** e prima **f10**.
3. Para guardar as preferências e sair do Computer Setup, utilize as teclas de seta para seleccionar **File (Ficheiro) > Save Changes and Exit (Guardar alterações e sair)**. Siga as instruções apresentadas no ecrã.

As preferências ficam definidas ao sair do utilitário Computer Setup e entram em vigor ao reiniciar o notebook.

## Introduzir palavras-passe de administrador da HP

No pedido do Computer Setup, escreva a palavra-passe de administrador utilizando as mesmas teclas que utilizou para a definir e prima **enter**. Após três tentativas de introdução da palavra-passe de administrador da HP sem êxito, reinicie o notebook e volte a tentar.

## Palavras-passe de ligação

A palavra-passe de ligação impede a utilização não autorizada do notebook. Uma vez definida, deve ser introduzida sempre que for ligar ou reiniciar o notebook. As palavras-passe de ligação:

- Não são apresentadas no ecrã enquanto são definidas, introduzidas, alteradas ou eliminadas.
- Devem ser definidas e introduzidas com os mesmos tipos de teclas. Por exemplo, uma palavra-passe de ligação definida com teclas numéricas do teclado normal não será reconhecida se for introduzida com as teclas do teclado numérico.
- Pode incluir qualquer combinação de até 32 letras e números e não é sensível à utilização de maiúsculas ou minúsculas.

## Definição das palavras-passe de ligação

As palavras-passe de ligação são definidas, alteradas ou eliminadas no utilitário Computer Setup. Para gerir as palavras-passe:

1. Abra o Computer Setup, ligando ou reiniciando o notebook. Prima a tecla **f10** com a mensagem **F10 = ROM Based Setup (F10 = Configuração com base na ROM)** apresentada no canto inferior esquerdo do ecrã:
  - Para alterar o idioma, prima **f2**.
  - Para obter informações acerca da navegação, prima a tecla **f1**.
2. Utilize as teclas de seta para seleccionar **Security (Segurança) > Power-On password (Palavra-passe de ligação)** e prima **enter**.
  - Para definir a palavra-passe de ligação, escreva-a nos campos **New Password (Nova palavra-passe)** e **Verify New Password (Confirmar nova palavra-passe)** e prima finalmente **f10**.
  - Para alterar uma palavra-passe de ligação, escreva a actual nos campos **Old Password (Palavra-passe antiga)**, a nova nos campos **New Password (Nova palavra-passe)** e **Verify New Password (Confirmar nova palavra-passe)**. Prima **f10**.
  - Para eliminar a palavra-passe de ligação, escreva a actual no campo **Old Password (Palavra-passe antiga)** e prima **f10**.
3. Para guardar as preferências, utilize as teclas de seta para seleccionar **File (Ficheiro) > Save Changes and Exit (Guardar alterações e sair)**. Siga as instruções apresentadas no ecrã.

As preferências ficam definidas ao sair do utilitário e entram em vigor quando o notebook é iniciado.



## Introduzir palavras-passe de ligação

Quando lhe for solicitado, escreva a sua palavra-passe e prima **enter**. Após três tentativas sem êxito, reinicie o notebook e tente novamente.

## Solicitar uma palavra-passe de ligação na reinicialização

Pode ser definida a solicitação de uma palavra-passe de ligação sempre que o notebook for reiniciado. Esse recurso pode ser activado ou desactivado no Computer Setup.

1. Abra o Computer Setup, ligando ou reiniciando o notebook. Prima a tecla **f10** com a mensagem **F10 = ROM Based Setup** (**F10 = Configuração com base na ROM**) apresentada no canto inferior esquerdo do ecrã:
  - Par alterar o idioma, prima **f2**.
  - Para obter as instruções de navegação, prima **f1**.
2. Utilize as teclas de seta para seleccionar **Segurança > Password options (Opções de palavra-passe) > Require password on restart (Solicitar palavra-passe na reinicialização)**.
3. Comute o campo para activar ou desactivar e, em seguida, prima **enter**.
4. Guarde as preferências utilizando as teclas de seta para seleccionar **File (Ficheiro) > Save Changes and Exit (Guardar alterações e sair)**. Siga as instruções apresentadas no ecrã.

As preferências ficam definidas ao sair do utilitário Computer Setup e entram em vigor quando o notebook é reiniciado.

## DriveLock



**ATENÇÃO:** Caso se esqueça das palavras-passe principal e do utilizador do DriveLock, a unidade de disco rígido ficará permanentemente bloqueada e não mais será possível utilizá-la.

O DriveLock impede o acesso não autorizado ao conteúdo da unidade de disco rígido. Após a aplicação da protecção do DriveLock à unidade, deve introduzir a palavra-passe para ter acesso ao seu conteúdo. A unidade deve ser introduzida no notebook, não numa estação de ancoragem opcional (somente em alguns modelos) ou MultiBay externo, para que se possa aceder a ela por meio das palavras-passe do DriveLock.

O DriveLock envolve uma palavra-passe de utilizador e uma palavra-passe principal:

- O acesso às unidades de disco rígido protegidas com o DriveLock pode ser efectuado com a palavra-passe de utilizador ou principal.
- Só é possível eliminar palavras-passe de utilizador ou principal removendo a protecção DriveLock da unidade. Essa protecção só poderá ser removida da unidade com a introdução da palavra-passe principal.
- O proprietário da palavra-passe de utilizador deverá ser o utilizador diário da unidade de disco rígido protegida. O proprietário da palavra-passe principal deverá ser o administrador do sistema ou o utilizador diário.
- As palavras-passe de utilizador e principal podem ser a mesma palavra.



Ao iniciar o notebook por unidades de disco rígido protegidas com DriveLock, e se as palavras-passe de ligação e de DriveLock forem idênticas, o sistema solicita a introdução somente da palavra-passe de ligação, em vez de ambas.

## Definição das palavras-passe do DriveLock



**ATENÇÃO:** Caso se esqueça das palavras-passe principal e do utilizador do DriveLock, a unidade de disco rígido ficará permanentemente bloqueada e não mais será possível utilizá-la.

---



**ATENÇÃO:** Para evitar que o sistema bloqueie e perca informação, encerre o notebook antes de retirar a unidade de disco rígido da baía correspondente. Não remova a unidade de disco rígido com o notebook ligado, em suspensão ou em hibernação.

---

Para ter acesso às definições do DriveLock no Computer Setup:

1. Encerre o notebook. Se não tiver a certeza de se o notebook está desligado ou em hibernação, ligue o equipamento deslizando o interruptor de energia em direcção ao painel frontal do notebook e encerre o sistema operacional.
2. Certifique-se de que a unidade de disco rígido está inserida no notebook (não numa estação de ancoragem opcional ou MultiBay externo).
3. Abra o Computer Setup com a ligação do notebook. Prima a tecla **f10** com a mensagem F10 = ROM Based Setup (F10 = Configuração com base na ROM) apresentada no canto inferior esquerdo do ecrã:
  - ❑ Para alterar o idioma, prima **f2**.
  - ❑ Para obter as instruções de navegação, prima **f1**.
4. Utilize as teclas de seta para seleccionar as palavras-passe de **Segurança > do DriveLock**. Prima **enter**.
5. Selecciona a localização da unidade de disco rígido e prima a tecla **f10**.
6. Mude o campo **Protection (Protecção)** para **Enable (Activar)**.
7. Leia o aviso. Para continuar, prima a tecla **f10**.

8. Escreva a palavra-passe principal nos campos **New Password (Nova palavra-passe)** e **Verify New Password (Confirmar nova palavra-passe)** e prima **f10**.
9. Escreva a palavra-passe principal nos campos **New Password (Nova palavra-passe)** e **Verify New Password (Confirmar nova palavra-passe)** e prima finalmente **f10**.
10. Para confirmar a protecção DriveLock da unidade seleccionada, escreva DriveLock no campo de confirmação e prima **f10**.
11. Para guardar as definições de DriveLock, seleccione **File (Ficheiro) > Save changes and exit (Guardar alterações e sair)**. Siga as instruções apresentadas no ecrã.

As preferências ficam definidas ao sair do utilitário Computer Setup e entram em vigor quando o notebook é reiniciado.

## **Introduzir palavras-passe do DriveLock**

1. Certifique-se de que a unidade de disco rígido está inserida no notebook (não numa estação de ancoragem opcional ou MultiBay externo).
2. Quando lhe for solicitada a palavra-passe do DriveLock, escreva a principal ou de utilizador (com o mesmo tipo de teclas utilizado para definir a palavra-passe) e prima **enter**.
3. Depois de 2 tentativas incorrectas, reinicie o notebook e tente novamente.

## Solicitar uma palavra-passe de DriveLock na reinicialização

Pode ser definida a solicitação de uma palavra-passe de DriveLock sempre que o notebook for reiniciado. Esse recurso pode ser activado ou desactivado no Computer Setup:

1. Abra o Computer Setup, ligando ou reiniciando o notebook. Prima a tecla **f10** com a mensagem **F10 = ROM Based Setup (F10 = Configuração com base na ROM)** apresentada no canto inferior esquerdo do ecrã:
  - ❑ Para alterar o idioma, prima **f2**.
  - ❑ Para obter as instruções de navegação, prima **f1**.
2. Utilize as teclas de seta para seleccionar **Security (Segurança) > Password options (Opções de palavra-passe) > Require password on restart (Solicitar palavra-passe na reinicialização)**.
3. Comute o campo para activar ou desactivar e, em seguida, prima **enter**.
4. Guarde as preferências usando as teclas de seta para seleccionar **File (Ficheiro) > Save Changes and Exit (Guardar as alterações e sair)**. Siga as instruções apresentadas no ecrã.

As preferências ficam definidas ao sair do utilitário e entram em vigor quando o notebook é reiniciado.

## Alterar a palavra-passe do DriveLock

---



**ATENÇÃO:** Para impedir danos ao notebook e à unidade de disco rígido e perda de trabalho, encerre o notebook antes de introduzir ou remover a unidade de disco rígido principal. A unidade de disco rígido corresponde à unidade que se encontra na baía da unidade de disco rígido.

---

Para aceder às definições do DriveLock no Computer Setup:

1. Encerre o notebook. Se não tiver a certeza de se o notebook está desligado ou em hibernação, ligue o equipamento deslizando o interruptor de energia em direcção ao painel frontal do notebook e encerre o sistema operativo.
2. Certifique-se de que a unidade de disco rígido está no notebook (não numa estação de ancoragem opcional ou MultiBay externo).
3. Abra o Computer Setup com a ligação do notebook. Prima a tecla **f10** com a mensagem **F10 = ROM Based Setup** (F10 = Configuração com base na ROM) apresentada no canto inferior esquerdo do ecrã:
  - Para alterar o idioma, prima **f2**.
  - Para obter informações acerca da navegação, prima a tecla **f1**.
4. Utilize as teclas de seta para seleccionar **Security (Segurança) > DriveLock passwords (Palavras-passe do DriveLock)** e prima **enter**.
5. Utilize as teclas de seta para seleccionar a localização da unidade de disco rígido e, em seguida, prima a tecla **f10**.
6. Utilize as teclas de seta para seleccionar o campo da palavra-passe que deseja alterar. Escreva a palavra-passe actual no campo **Old Password (Palavra-passe antiga)** e escreva a nova nos campos **New Password (Nova palavra-passe)** e **Verify New Password (Conformar nova palavra-passe)**. Prima **f10**.
7. Para guardar as preferências, utilize as teclas de seta para seleccionar **File (Ficheiro) > Save Changes and Exit (Guardar alterações e sair)** e siga as instruções apresentadas no ecrã.

As preferências ficam definidas ao sair do utilitário e entram em vigor quando o notebook é reiniciado.

## Remover a protecção DriveLock

Para aceder às definições do DriveLock no Computer Setup:

1. Encerre o notebook. Se não tiver a certeza de se o notebook está desligado ou em hibernação, ligue o equipamento deslizando o interruptor de energia em direcção ao painel frontal do notebook e encerre o sistema operativo.
2. Certifique-se de que a unidade de disco rígido está instalada no notebook (não numa estação de ancoragem opcional ou MultiBay externo).
3. Abra o Computer Setup com a ligação do notebook. Prima a tecla **f10** com a mensagem F10 = ROM Based Setup (F10 = Configuração com base na ROM) apresentada no canto inferior esquerdo do ecrã:
  - ❑ Para alterar o idioma, prima **f2**.
  - ❑ Para obter as instruções de navegação, prima **f1**.
4. Utilize as teclas de seta para seleccionar **Security (Segurança) > DriveLock Password (Palavra-passe do DriveLock)** e prima **enter**.
5. Utilize as teclas de seta para seleccionar a localização da unidade de disco rígido e, em seguida, prima a tecla **f10**.
6. Mude o campo **Protection (Protecção)** para Disable (Desactivar) e prima **f10**.
7. Escreva a palavra-passe principal no campo **Old Password (Palavra-passe antiga)**. Prima **f10**.
8. Para guardar as preferências, utilize as teclas de seta para seleccionar **File (Ficheiro) > Save Changes and Exit (Guardar alterações e sair)**. Siga as instruções apresentadas no ecrã.

As preferências ficam definidas ao sair do utilitário Computer Setup e entram em vigor quando o notebook é reiniciado.

## Segurança do dispositivo

No menu Device Security (Segurança do dispositivo) do utilitário Computer Setup é possível desactivar total ou parcialmente a maior parte das portas e unidades.

1. Abra o Computer Setup, ligando ou reiniciando o notebook. Prima a tecla **f10** com a mensagem F10 = ROM Based Setup (F10 = Configuração com base na ROM) apresentada no canto inferior esquerdo do ecrã:
  - ❑ Para alterar o idioma, prima **f2**.
  - ❑ Para obter as instruções de navegação, prima **f1**.
2. Seleccione **Security (Segurança) > Device Security (Segurança do dispositivo)** e escreva as suas preferências.
3. Para confirmá-las, prima **f10**.
4. Para guardar as preferências, seleccione **File (Ficheiro) > Save Changes and Exit (Guardar alterações e sair)**. Siga as instruções apresentadas no ecrã.

As preferências ficam definidas ao sair do utilitário Computer Setup e entram em vigor quando o notebook é reiniciado.



## Informações do sistema

As informações do sistema facultam pormenores acerca do notebook e da bateria. As secções a seguir contêm explicações acerca de como impedir que outros utilizadores vejam as informações do sistema e como configurar as opções dessas informações no utilitário Computer Setup.

As opções do System Information (Informações do sistema) permitem-lhe:

- Ver ou introduzir o número de série, etiqueta do artigo e etiqueta de proprietário do notebook.
- Ver o número de série da bateria.



Para impedir o acesso não autorizado a essas informações, é necessário criar uma palavra-passe de administrador da HP. Para obter instruções, consulte a secção "[Definir palavras-passe de administrador da HP](#)" anteriormente neste capítulo.

---

---

## Definir as opções de informações do sistema

1. Para abrir o utilitário Computer Setup, ligue ou reinicie o notebook. Prima a tecla **f10** com a mensagem F10 = ROM Based Setup (F10 = Configuração com base na ROM) apresentada no canto inferior esquerdo do ecrã:
  - ❑ Para alterar o idioma, prima **f2**.
  - ❑ Para obter as instruções de navegação, prima **f1**.
2. Para ter acesso ou para definir as suas preferências, siga estas instruções:
  - ❑ Para ver informações gerais do sistema, seleccione **File (Ficheiro) > System Information (Informações do sistema)**.
  - ❑ Para ver ou introduzir valores de identificação dos componentes do sistema, seleccione **Security (Segurança) > System IDs (IDs do sistema)**.
3. Para confirmar as informações ou as preferências, prima a tecla **f10**.
4. Para guardar as informações ou as preferências, utilize as teclas de seta para seleccionar **File (Ficheiro) > Save Changes and Exit (Guardar alterações e sair)** e siga as instruções apresentadas no ecrã.

As preferências ficam definidas ao sair do utilitário Computer Setup e entram em vigor quando o notebook é reiniciado.

## Software de firewall

Quando utilizar o notebook para enviar mensagens de correio electrónico, aceder à rede ou à Internet, é possível que pessoas não autorizadas obtenham informações pessoais suas, acerca do seu notebook e seus dados. Para proteger a sua privacidade, é recomendado que utilize software de firewall.

O firewall do sistema operativo do Windows está disponível no seu notebook. Para saber mais sobre este firewall:

1. Seleccione **Iniciar > Painel de controlo > Ligações de rede e de Internet > Firewall do Windows**.
2. Seleccione o separador **Geral**.
  - Para obter mais informações acerca do Firewall do Windows, seleccione a ligação **Que mais devo saber acerca do Firewall do Windows?**
  - Para desactivar o Firewall do Windows, seleccione **Desligado (não recomendado)**.
  - Para reactivar o Firewall do Windows, seleccione **Ligado (recomendado)**.
3. Seleccione **OK**.

Em algumas situações, o firewall pode bloquear o acesso a jogos na Internet, interferir na partilha de ficheiros ou de impressoras numa rede ou bloquear anexos de mensagens de correio electrónico autorizados. Caso esteja a utilizar o Firewall do Windows e uma aplicação tentar estabelecer ligações de entrada com o seu notebook pela primeira vez, um alerta de segurança será apresentado. O alerta de segurança permite configurar a permissão do firewall para a aplicação.

- Para permitir que a aplicação ligue-se ao notebook, seleccione **Unblock this program (Desbloquear este programa)**. A aplicação é adicionada à lista Excepções e não será bloqueada pelo Firewall do Windows.

- Para bloquear permanentemente a aplicação, seleccione **Keep blocking this program (Continuar a bloquear este programa)**. O Firewall do Windows bloqueará a aplicação toda vez que tentar estabelecer a ligação.
- Para bloquear a aplicação temporariamente, seleccione **Keep blocking this program, but ask me again later (Continuar a bloquear este programa, mas perguntar novamente no futuro)**. A próxima vez que a aplicação tentar estabelecer ligação com o notebook, o alerta de segurança será apresentado.

Para adicionar manualmente aplicações à lista Excepções do Firewall do Windows para que não sejam bloqueadas pelo firewall:

1. Seleccione **Iniciar > Painel de controlo > Ligações de rede e de Internet > Firewall do Windows**.
2. Seleccione o separador **Excepções**.
3. Seleccione **Adicionar programa** e escreva as informações necessárias acerca da aplicação.
4. Seleccione **OK**. A aplicação será adicionada à lista Excepções e não será bloqueada pelo Firewall do Windows.

Se estiver a utilizar um firewall opcional e desejar permitir a ligação de uma aplicação bloqueada:

- Para solucionar esse problema temporariamente, desactive o firewall, execute a tarefa e reactive-o.
- Para solucionar esse problema permanentemente, reconfigure o firewall. Consulte a documentação do firewall ou contacte o seu fabricante.

## Actualizações críticas de segurança para o Windows XP

Junto com seu notebook encontrará o disco *Critical Security Updates for Windows (Actualizações críticas de segurança para Windows) XP*, que lhe fornecerá actualizações adicionais posteriores à configuração do seu equipamento. Durante toda a vida útil do computador, a Microsoft continuará a actualizar o seu sistema operativo e colocará essas actualizações à disposição no seu site.

Para actualizar o seu sistema operacional utilizando o disco *Critical Security Updates for Windows (Actualizações críticas de segurança para Windows) XP*:

1. Introduza o disco na unidade. O disco iniciará a aplicação de instalação automaticamente.
2. Siga as instruções apresentadas no ecrã para instalar as actualizações. Este processo poderá demorar alguns minutos.
3. Remova o disco.



**ATENÇÃO:** Como novos vírus de computador são detectados a todo instante, é recomendável instalar todas as actualizações críticas assim que receber o aviso da Microsoft. Recomenda-se executar o Windows Update mensalmente para instalar as últimas actualizações recomendadas e actualizações de controladores da Microsoft e da HP.

---

## **HP ProtectTools Security Manager (somente em alguns modelos)**

O notebook é fornecido com o gestor de segurança HP ProtectTools Security Manager pré-instalado. Pode-se aceder a este software através do Painel de controlo do Microsoft Windows. O software fornece recursos de segurança projectados para ajudá-lo a se proteger contra o acesso não autorizado ao notebook, à rede e aos dados críticos. Módulos a adicionar para o HP ProtectTools Security Manager fornecem o seguinte:

- Segurança integrada para o ProtectTools
- Credential Manager for ProtectTools
- BIOS Configuration for ProtectTools
- Smart Card Security for ProtectTools

Consoante o modelo do notebook, os módulos adicionais podem ser pré-instalados, pré-carregados ou transferidos do site da HP. Visite <http://www.hp.com> para obter mais informações.

## Segurança integrada para o ProtectTools

---



É necessário ter o chip de segurança integrada opcional no notebook para utilizar a segurança integrada para o ProtectTools.

---

O Embedded Security for ProtectTools (Segurança integrada para o ProtectTools) possui recursos de segurança que protegem contra o acesso não-autorizado aos dados ou credenciais do utilizador, que incluem o seguinte:

- As funções administrativas, como propriedade e gestão da frase-passe do proprietário.
- As funções do utilizador, como inscrição e gestão de frases-passe do utilizador.
- As configurações, incluindo a configuração do Microsoft EFS avançado e do Personal Secure Drive (Unidade pessoal protegida) para proteger dados do utilizador.
- As funções de gestão, como cópias de segurança e restauro da hierarquia principal.
- Suporte para aplicações de outros fornecedores (como Microsoft Outlook e Internet Explorer) para operações de certificação digital protegidas quando utilizar a segurança integrada.

O chip de segurança integrado opcional aumenta e possibilita outros recursos de segurança do HP ProtectTools Security Manager. Por exemplo, o Credential Manager for ProtectTools pode utilizar o chip integrado como um factor de autenticação quando o utilizador inicia a sessão no Windows. Em alguns modelos, o chip de segurança integrado também possibilita o acesso de recursos de segurança do BIOS através do BIOS Configuration for ProtectTools.

Para obter mais informações, consulte a ajuda online do Embedded Security for ProtectTools ou o *HP ProtectTools Embedded Security Guide (Manual de segurança integrada do HP ProtectTools)*.

## Credential Manager for ProtectTools

O Credential Manager for ProtectTools possui recursos de segurança que oferecem protecção contra o acesso não autorizado ao notebook, incluindo:

- Alternativas para palavras-passe ao iniciar a sessão no Microsoft Windows, como a utilização de smart cards para iniciar a sessão no Windows.
- Recurso de registo único que lembra automaticamente as credenciais para sites, aplicações e recursos de rede protegidos.
- Suporte para dispositivos de segurança adicionais, como smart cards e leitores biométricos de impressão digital.

Para obter mais informações, consulte a ajuda online do Credential Manager for ProtectTools.



## BIOS Configuration for ProtectTools

O BIOS Configuration for ProtectTools fornece acesso às definições de segurança e de configuração do BIOS dentro da aplicação HP ProtectTools Security Manager, o que permite ao utilizadores ter um acesso melhor aos recursos geridos pelo BIOS do sistema.

Com o BIOS Configuration for ProtectTools, é possível:

- Gerir palavras-passe de ligação do utilizador e do administrador.
- Configurar recursos de autenticação antes do arranque, como palavras-passe de smart card e de ligação.
- Activar ou desactivar recursos de hardware (como a activação de arranque pelo CD-ROM).
- Configurar opções de arranque, que incluem desactivar o recurso de arranque por unidades que não o disco rígido principal.



Muitos dos recursos no BIOS Configuration for ProtectTools também estão disponíveis no Computer Setup. Para obter mais informações, consulte o [Capítulo 13, "Utilitário Computer Setup"](#).

---

Para obter mais informações, consulte a ajuda online do BIOS Configuration for ProtectTools.

## Smart Card Security for ProtectTools

Com o Smart Card Security for ProtectTools, é possível:

- Aceder a recursos de segurança opcionais do smart card. Os aperfeiçoamentos de segurança são suportados pelo HP ProtectTools Smart Card opcional e um leitor opcional, como o HP PC Card Smart Card Reader.
- Iniciar o HP ProtectTools Smart Card opcional para que possa ser utilizado com o Credential Manager for ProtectTools.
- Trabalhar com o BIOS para activar a autenticação do smart card opcional em um ambiente pré-arranque e para configurar smart cards separados para um administrador e um utilizador. Isso requer que um utilizador introduza o smart card e, como opção, introduza um PIN antes de permitir o carregamento do sistema operacional. Para obter mais informações sobre os recursos de segurança do BIOS, consulte [Capítulo 13, "Utilitário Computer Setup"](#).
- Definir e mudar a palavra-passe utilizada para autenticar utilizadores do smart card opcional.
- Fazer uma cópia de segurança e recuperar as credenciais armazenadas no smart card opcional.

Para obter mais informações, consulte a ajuda online do Smart Card Security for ProtectTools.

## Cabo de segurança opcional

---

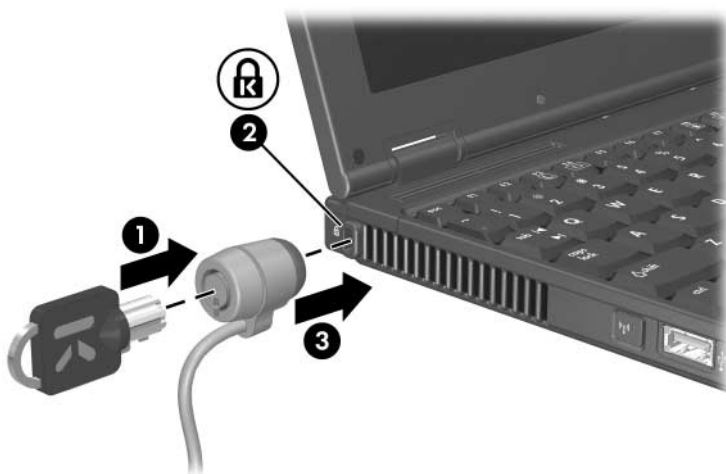


As soluções de segurança foram concebidas para criar impedimentos. É possível que esses impedimentos não evitem que o equipamento seja roubado ou manipulado incorrectamente.

---

Para instalar cabos de segurança, proceda do seguinte modo:

1. Prenda o cabo de segurança em volta do objecto pretendido.
2. Introduza a chave ❶ no bloqueio do cabo ❷.
3. Introduza o bloqueio do cabo na ranhura do cabo de segurança ❸ e bloqueie o cabo com a chave.



---

## Utilitário Computer Setup

O Computer Setup é um utilitário pré-instalado, baseado na ROM, que pode ser utilizado ainda que o sistema operativo não esteja a funcionar ou não seja carregado. Se o sistema operativo estiver a funcionar, o notebook o reiniciará depois que sair do Computer Setup.



Os dispositivos indicadores não são admitidos no Computer Setup, portanto terá que utilizar o teclado para navegar e efectuar selecções.



Um teclado externo ligado através de USB só pode ser utilizado com o Computer Setup se o suporte USB a tecnologias anteriores estiver activado. Para obter mais informações acerca do USB, consulte a secção [Capítulo 9, "Dispositivos USB"](#).

---

As tabelas de menus, disponíveis mais adiante neste capítulo, facultam uma descrição geral das opções do utilitário Computer Setup.

## Aceder ao Computer Setup

Pode aceder às informações e ajustes do utilitário Computer Setup desde os menus **File (Ficheiro)**, **Security (Segurança)**, **Tools (Ferramentas)** e **Advanced (Avançadas)**.

1. Abra o Computer Setup, ligando ou reiniciando o notebook. Prima a tecla **f10** com a mensagem F10 = ROM Based Setup (F10 = Configuração com base na ROM) apresentada no canto inferior esquerdo do ecrã:
  - Para alterar o idioma, prima **f2**.
  - Para ver as informações acerca da navegação, prima **f1**.
  - Para regressar ao menu **Computer Setup**, prima **esc**.
2. Seleccione o menu **File (Ficheiro)**, **Security (Segurança)**, **Tools (Ferramentas)** ou **Advanced (Avançadas)**.
3. Para sair do Computer Setup, utilize uma das seguintes opções:
  - Para sair sem guardar as alterações, utilize as teclas de seta para seleccionar **File (Ficheiro) > Ignore changes and exit (Ignorar alterações e sair)** e siga as instruções apresentadas no ecrã.
  - Para sair e guardar todas as definições introduzidas, utilize as teclas de seta para seleccionar **File (Ficheiro) > Save changes and exit (Guardar alterações e sair)** e siga as instruções apresentadas no ecrã.

As preferências ficam definidas ao sair do Computer Setup e entram em vigor quando o notebook é reiniciado.

## Predefinições do Computer Setup

Para restaurar todas as definições do utilitário Computer Setup aos valores definidos na fábrica:



1. Abra o Computer Setup, ligando ou reiniciando o notebook. Prima a tecla **f10** com a mensagem **F10 = ROM Based Setup** (F10 = Configuração com base na ROM) apresentada no canto inferior esquerdo do ecrã:
  - ❑ Para alterar o idioma, prima **f2**.
  - ❑ Para ver as informações acerca da navegação, prima **f1**.
2. Utilize as teclas de seta para seleccionar **File (Ficheiro) > Restore defaults (Restaurar predefinições)**.
3. Selecciona a caixa de verificação **Restore Defaults (Restaurar predefinições)**.
4. Para confirmar a restauração, prima **f10**.
5. Selecciona **File (Ficheiro) > Save changes and exit (Guardar alterações e sair)** e siga as instruções apresentadas no ecrã.

Ao reiniciar o computador, as definições de fábrica serão repostas e todas as informações de identificação introduzidas serão guardadas.

## Menu File (Ficheiro)


<b>Seleccione</b>	<b>Para</b>
System Information (Informações do sistema)	<ul style="list-style-type: none"><li>■ Ver informações de identificação acerca do notebook e das baterias do sistema.</li><li>■ Ver informações específicas acerca do processador, da memória e do tamanho do cache, versão do vídeo, versão do controlador do teclado e ROM do sistema.</li></ul>
Save to floppy (Guardar em disquete)	Guardar as definições da configuração do sistema numa disquete.
Restore from floppy (Restaurar do disquete)	Restaurar as definições da configuração do sistema numa disquete.
Restore defaults (Restaurar padrões)	Substituir definições de configuração no utilitário Computer Setup pelas predefinições de fábrica. As informações de identificação são preservadas.
Ignore changes and exit (Ignorar alterações e sair)	Cancelar as alterações introduzidas durante a secção actual. Em seguida, saia e reinicie o notebook.
Save changes and exit (Guardar alterações e sair)	Guardar as alterações introduzidas durante a secção actual. Em seguida, saia e reinicie o notebook. As alterações guardadas entram em vigor ao reiniciar o notebook.

## Menu Security (Segurança)

Selecione esta opção	Para
Aministrator password (Palavra-passe de administrador)	Introduzir, alterar ou eliminar palavras-passe de administrador da HP.
Power-On password (Palavra-passe de ligação)	Introduzir, alterar ou eliminar palavras-passe de ligação.
Password options (Opções de palavra-passe)	<ul style="list-style-type: none"> <li>■ Activar/desactivar segurança estrita.</li> <li>■ Activar/desactivar a palavra-passe exigida na reinicialização.</li> </ul>
DriveLock passwords (Palavras-passe do DriveLock)	<p>Activar/desactivar o DriveLock; alterar palavras-passe de utilizador ou principal do DriveLock.</p> <p> Só é possível aceder às definições do DriveLock ao entrar no Computer Setup ligando, não reinicializando, o notebook.</p>
Smart Card Security (Segurança da smart card)	<p>Activar/desactivar o suporte para smart cards na ligação.</p> <p> Esse recurso é admitido apenas em alguns smart card readers.</p>

(Continuação)



<b>Seleccione esta opção</b>	<b>Para</b>
Embedded Security (Segurança integrada)	<ul style="list-style-type: none"><li>■ Activar/desactivar o chip de segurança integrada.</li><li>■ Restaurar o chip de segurança integrada para as definições de fábrica.</li><li>■ Activar/desactivar o suporte à autenticação na ligação.</li><li>■ Activar/desactivar o DriveLock automático.</li><li>■ Redefinir a credencial de autenticação na ligação.</li></ul> <p> Pode-se aceder às definições de segurança integrada somente se o notebook está equipado com o respectivo chip.</p>
Device security (Segurança de dispositivos)	<ul style="list-style-type: none"><li>■ Activar/desactivar dispositivos no sistema.</li><li>■ Activar a placa NIC para inclusão no MultiBoot.</li></ul>
System IDs (IDs do sistema)	Introduzir valores de identificação definidos pelo utilizador.

---

## Menu Tools (Ferramentas)

<b>Selecione</b>	<b>Para</b>
HDD Self Test Options (Opções de teste automático da unidade)	Executar testes automáticos rápidos ou completos em qualquer unidade de disco rígido do sistema.
Battery Information (Informações acerca da bateria)	Ver informações sobre todas as baterias do notebook.
Memory Check (Verificar memória)	<ul style="list-style-type: none"><li>■ Executar um teste automático nos módulos de memória do notebook.</li><li>■ Ver informações sobre os módulos de memória instalados no notebook.</li></ul>

## Menu Advanced (Avançadas)

Seleccione	Para
Language (Idioma), ou prima <b>f2</b>	Alterar o idioma do utilitário Computer Setup.
Boot Options (Opções de arranque)	<ul style="list-style-type: none"><li>■ Activar/desactivar o MultiBoot, que define uma sequência de arranque que pode incluir a maior parte dos dispositivos de arranque e suportes no sistema. Para obter mais informações, consulte o <a href="#">Apêndice B, "MultiBoot"</a>.</li><li>■ Definir a ordem de arranque.</li></ul>
Device Options (Opções de dispositivo)	<ul style="list-style-type: none"><li>■ Trocar as funções da tecla <b>fn</b> e da tecla <b>ctrl</b> esquerda.</li><li>■ Activar/desactivar vários dispositivos indicadores no arranque. Para configurar o notebook para adoptar no arranque apenas um dispositivo indicador, normalmente não padrão, seleccione <b>Disable (Desactivar)</b>.</li><li>■ Activar/desactivar suporte USB a tecnologias anteriores para teclados, ratos e hubs USB. Com suporte a tecnologia USB anterior activado:<ul style="list-style-type: none"><li><input type="checkbox"/> O teclado, rato e hubs USB funcionam mesmo que o sistema operativo Windows não esteja carregado.</li><li><input type="checkbox"/> O notebook inicia por unidades de disco rígido, disquetes da respectiva unidade, CD-R, CD-RW ou DVD introduzidos em unidades ligadas por USB ao notebook ou a estações de ancoragem opcionais.</li></ul></li><li>■ Seleccionar um modo de porta paralela: EPP (Enhanced Parallel Port), padrão, bidireccional ou ECP (Enhanced Capabilities Port).</li><li>■ Activar/desactivar todas as definições na janela <b>SpeedStep</b>. Se seleccionar <b>Disable (Desactivar)</b>, o notebook funcionará no modo de bateria optimizada.</li></ul>

---

# Actualização de software e recuperação do sistema

## Actualizações de software

Para obter um desempenho óptimo do notebook e para assegurar que permanece compatível com as tecnologias em evolução, a HP recomenda a instalação das versões mais recentes do seu software conforme estejam disponíveis.

Para actualizar o software da HP:

1. Prepare para todas as actualizações identificando o tipo, série ou família e o modelo do notebook. Para tal, consulte a secção "[Aceder às informações do notebook](#)" adiante neste capítulo. Prepare-se para actualizações da ROM do sistema identificando suas versões actualmente instaladas no notebook através do utilitário Computer Setup.
2. Obtenha as actualizações no site local da HP ou no CD *Support Software (Software de suporte)* (vendido separadamente).
3. Transfira e instale as actualizações.



A memória ROM do sistema do notebook armazena o BIOS. O BIOS determina o modo como o hardware do notebook interage com o sistema operacional e os dispositivos externos, e proporciona suporte aos serviços do notebook como a data e a hora.

---



Se o notebook estiver ligado a uma rede, a HP recomenda que contacte o seu administrador antes de instalar qualquer actualização para o software, especialmente actualizações à ROM de sistema.

---

## Obter o CD Support Software

O CD *Support Software (Software de suporte)* fornece actualizações de software da HP e instruções acerca da instalação. Esse CD inclui controladores de dispositivos, actualizações da ROM e utilitários.

Para adquirir o disco *Support Software (Software de suporte)* actual ou uma assinatura que forneça a versão actual e as versões futuras do disco, visite o site da HP em <http://www.hp.com>.

## Aceder às informações do notebook

Para aceder às actualizações do notebook, serão necessárias as seguintes informações:

- O equipamento pertence à *categoria* notebook.
- O nome da *família* do equipamento e o número de *série* estão impressos no canto inferior direito da lateral do ecrã.
- A etiqueta do número de série, localizada na parte inferior do notebook, inclui informações acerca do *modelo* do equipamento.

Para determinar se as actualizações da ROM disponíveis contêm versões da ROM mais recentes que a actualmente instalada no notebook, será necessário conhecer a versão instalada.

Para ver informações acerca da ROM no Computer Setup:

1. Abra o Computer Setup, ligando ou reiniciando o notebook. Prima a tecla **f10** com a mensagem F10 = ROM Based Setup (F10 = Configuração com base na ROM) apresentada no canto inferior esquerdo do ecrã:
  - ❑ Para alterar o idioma, prima **f2**.
  - ❑ Para obter informações acerca da navegação, prima a tecla **f1**.
2. Seleccione **File (Ficheiro) > System Information (Informações do sistema)**. As informações acerca da ROM do sistema serão mostradas.
3. Para sair do utilitário Computer Setup sem alterar as definições, utilize as teclas de seta para seleccionar **File (Ficheiro) > Ignore Changes and Exit (Ignorar alterações e sair)** e siga as instruções apresentadas no ecrã. Depois de fechar o utilitário Computer Setup, o notebook é reiniciado no Windows.

Para obter informações acerca de como utilizar o Computer Setup, consulte o capítulo "[Utilitário Computer Setup](#)".

## Software de Internet

A maioria do software disponível no site da HP encontra-se em ficheiros compactados denominados SoftPaqs. Algumas actualizações da ROM podem estar contidas em ficheiros compactados chamados ROMPaqs.

A maior parte dos pacotes de transferência contém ficheiros denominados Readme.txt. Esses ficheiros contêm informações acerca da instalação e resolução de problemas.

## Transferir a ROM do sistema

---



**ATENÇÃO:** Para impedir instalações mal sucedidas, transfira e instale a ROM do sistema apenas com o notebook ligado a uma fonte de alimentação externa fiável, utilizando o adaptador CA. Não transfira e nem instale a ROM do sistema com o notebook a funcionar com a bateria, ancorado em replicadores de porta opcionais ou ligado a fontes de alimentação opcionais. Durante o processo de transferência ou instalação:

- Não desligue o notebook da tomada de corrente eléctrica.
  - Não encerre o notebook.
  - Não remova ou introduza nenhuma unidade.
- 

Para transferir e instalar a ROM do sistema:

1. Entre na página do site da HP que proporciona o software para o seu notebook.
2. Siga as instruções apresentadas no ecrã para localizar a ROM do sistema que pretende descarregar.

3. Na área de transferência:
  - a. Anote as informações (data e nome) de qualquer actualização posterior à ROM do sistema instalada actualmente no notebook.
  - b. Selecciono o software que pretende transferir e siga as instruções apresentadas no ecrã.
4. Depois de concluída a transferência, abra o Explorador do Windows.
5. No Explorador do Windows, seleccione **O meu computador**, a designação da unidade de disco rígido (normalmente, unidade C) e a pasta na qual guardou o item transferido.
6. Nessa pasta, faça duplo clique no nome ou número do pacote de software que contém a actualização da ROM do sistema. A instalação da ROM do sistema é iniciada.
7. Para concluir a instalação, siga as instruções apresentadas no ecrã.



Depois de apresentada a mensagem no ecrã comunicando o êxito da instalação, pode eliminar da pasta o pacote transferido.

---



## Transferir software

Para transferir e instalar outros softwares, proceda do seguinte modo:

1. Entre na página do site da HP que oferece software para o notebook.
2. Siga as instruções apresentadas no ecrã para localizar o software que pretende actualizar.
3. Na área de transferência, seleccione o software pretendido e siga as instruções apresentadas na página da Web.
4. Depois de concluída a transferência, abra o Explorador do Windows.
5. No Explorador do Windows, seleccione **O meu computador**, a designação da unidade de disco rígido (normalmente, unidade C) e a pasta na qual guardou o item transferido.
6. Nessa pasta, faça duplo no nome ou número do pacote de software que contém a actualização.
7. Faça duplo clique no ficheiro que possui a extensão.exe; por exemplo, NomedoFicheiro.exe. A instalação é iniciada.
8. Para concluir a instalação, siga as instruções apresentadas no ecrã.



Depois de apresentada a mensagem no ecrã comunicando o êxito da instalação, pode eliminar da pasta o pacote transferido.

---

## Recuperação do sistema

O processo de recuperação do sistema do notebook oferece várias opções para a recuperação da funcionalidade do sistema. Os discos *Application and Driver Recovery (Recuperação de controladores e de aplicações)* e *Operating System (Sistema operativo)* permitem-lhe recuperar ou reparar o notebook sem perder dados pessoais. Para além disso, o disco do *sistema operativo* permite reinstalar o software do sistema operativo fornecido com o notebook.



---

Para obter os melhores resultados, tente recuperar a funcionalidade óptima do notebook executando os seguintes procedimentos, *na ordem aqui descrita*.

---

## Proteger os dados

O software ou os dispositivos adicionados ao notebook podem fazer com que o sistema torne-se instável. Para proteger os seus documentos, armazene ficheiros pessoais na pasta *Os meus documentos* e crie periodicamente cópias de segurança dessa pasta.

## Recurso Altiris Local Recovery

A aplicação Altiris Local Recovery protege os ficheiros em seu computador por meio de cópias, denominadas *instantâneos*. Se os ficheiros armazenados no computador forem apagados por acidente ou danificados, poderá facilmente restaurar os ficheiros por si. Para além disso, poderá fazer retornar o ficheiro de sistema para uma condição anterior.

A aplicação Altiris Local Recovery oferece protecção aos ficheiros por meio do armazenamento de cópias de segurança numa partição de recuperação Altiris oculta. Quando instalar o software, a aplicação Recovery Agent Partition Wizard o guiará pelo processo de criação da partição de recuperação. Depois da criação da partição, o notebook reinicia e cria o primeiro instantâneo. Depois da criação do instantâneo, o notebook é reiniciado e o software torna os instantâneos disponíveis para recuperação através do Windows.

A aplicação Local Recovery é instalada com um programa padrão, de forma que os instantâneos de seus ficheiros sejam tomados regularmente. Pode alterar a programação de tomada de instantâneos. Para obter mais informações, consulte a ajuda da aplicação Altiris Local Recovery.

Pode aceder aos instantâneos na pasta Altiris Recovery Agent. Faça clique com o botão direito do rato no ícone do Altiris Recovery Agent apresentado no ambiente de trabalho e, em seguida, seleccione **Open (Abrir)**. Para restaurar um dos instantâneos, seleccione o que pretender restaurar e, em seguida, arraste o ficheiro para o local apropriado no disco rígido.

Para obter mais informações acerca da configuração e utilização da aplicação Altiris Local Recovery, visite o site da HP no endereço <http://www.hp.com/go/easydeploy> ou abra o software e seleccione **Help (Ajuda)** na barra de menus.

## Definir pontos de restauro do sistema

Os notebooks com o sistema operativo Windows XP oferecem a opção de definição de *pontos de restauro* do sistema (verificações) diariamente, conforme mudam as suas definições pessoais. O notebook pode também definir pontos de restauro quando instala software ou dispositivos novos. Defina periodicamente esses pontos de restauro do sistema quando o notebook estiver a funcionar com seu melhor desempenho e antes de instalar novos softwares ou dispositivos. Isto lhe permitirá voltar ao ponto de restauro das definições anteriores se ocorrerem problemas.

Para definir um ponto de restauro do sistema:

1. Seleccione **Iniciar > Ajuda e suporte > Restauro do sistema**.
2. Seleccione **Criar um ponto de restauro** e depois siga as instruções apresentadas no ecrã.

Para que o notebook assuma novamente a data e a hora anteriores, correspondentes a quando estava a funcionar da maneira ideal:

1. Assegure-se de que o notebook esteja ligado a uma tomada CA confiável com o adaptador CA.
2. Seleccione **Iniciar > Ajuda e suporte > Restauro do sistema**.
3. Seleccione **Restore my computer to an earlier time (Restaurar o computador para uma hora anterior)** e siga as instruções apresentadas no ecrã.

## Reparar ou reinstalar as aplicações

Todas as aplicações previamente instaladas ou carregadas no seu notebook podem ser reparadas ou reinstaladas se utilizar o disco *Application and Driver Recovery (Recuperação de controladores e de aplicações)*.



Caso não tenha reinstalado o sistema operativo, algumas aplicações pré-carregadas no notebook, como as que estão disponíveis por meio do utilitário Software Setup, também poderão ser reparadas ou reinstaladas através da unidade de disco rígido.

O processo de reinstalação de aplicações repara ou substitui os ficheiros corrompidos do sistema dentro da aplicação e reinstala os ficheiros eliminados da aplicação.

- Na maioria dos casos: se a aplicação que estiver a reparar ou reinstalar ainda está instalada no notebook, o processo de reinstalação não afectará as definições da aplicação.
- Em todos os casos: se a aplicação tiver sido eliminada do notebook, o processo reinstalará a aplicação ou o utilitário à imagem da fábrica.

## Reinstalar aplicações da unidade de disco rígido

Para reinstalar aplicações ou utilitários pré-carregados directamente da unidade de disco rígido:

- » Seleccione **Iniciar > Todos os programas > Software Setup** e, em seguida, siga as instruções apresentadas no ecrã. Quando lhe for solicitado para seleccionar o software que pretende instalar, seleccione ou desmarque as caixas de verificação apropriadas.

## Reparar o sistema operativo

Para reparar o sistema operativo sem eliminar os seus dados pessoais, utilize o CD *Operating System (Sistema operativo)* fornecido com o notebook:

1. Ligue um MultiBay externo opcional ou MultiBayII ao notebook.
2. Ligue o notebook numa fonte de energia externa e coloque-o em funcionamento.
3. Introduza imediatamente o disco *Operating System (Sistema operativo)* na unidade óptica do dispositivo MultiBay ou MultiBay II externo opcional.
4. Reinicie o notebook.
5. Quando solicitado, prima qualquer tecla para arrancar a partir do disco. Após alguns minutos, o sistema abrirá o Assistente de configuração.



Na página de boas-vindas do programa de configuração, não prima **R** (etapa 8 deste procedimento) até ter concluído as etapas 6 e 7.

6. Prima a tecla **enter** para continuar. O sistema apresentará a página do Contrato de licença.
7. Prima a tecla **f8** para aceitar o contrato e continuar. O sistema apresentará a página de configuração.
8. Prima **R** para reparar a instalação do Windows seleccionada. O processo de reparo será iniciado. Esse processo pode levar até duas horas para ser concluído. O notebook reiniciará no Windows depois da conclusão do processo.

## Reinstalar o sistema operativo



**ATENÇÃO:** Para evitar a perda de todos os seus dados pessoais, faça uma cópia de segurança antes de reinstalar o sistema operativo. Os dados pessoais e o software instalado no notebook serão eliminados durante o processo de reinstalação do sistema operativo.

---

Se o processo de recuperação não reparar satisfatoriamente o notebook, pode reinstalar o sistema operativo.

Para reinstalar o sistema operativo:

1. Ligue um MultiBay externo opcional ou MultiBay II ao notebook.
2. Ligue o notebook numa fonte de energia externa e coloque o em funcionamento.
3. Introduza imediatamente o disco *Operating System (Sistema operativo)* na unidade óptica do dispositivo MultiBay ou MultiBay II externo opcional.
4. Reinicie o notebook.
5. Quando solicitado, prima qualquer tecla para arrancar a partir do disco. Após alguns minutos, o sistema abrirá o Assistente de configuração.
6. Prima a tecla **enter** para continuar. O sistema apresentará a página do Contrato de licença.
7. Prima a tecla **f8** para aceitar o contrato e continuar. O sistema apresentará a página de configuração.
8. Prima a tecla **esc** para continuar a instalar uma nova cópia do sistema operacional sem repará-lo.
9. Prima a tecla **enter** para configurar o sistema operacional.
10. Prima **C** para continuar a instalação nessa partição.

11. Seleccione **Formatar a partição utilizando o sistema de ficheiros NTFS (Rápida)** e prima **enter**.



---

**ATENÇÃO:** Ao formatar essa unidade, os ficheiros actuais serão eliminados.

---

12. Prima **F** para formatar a unidade. O processo de reinstalação é iniciado. O processo pode levar até 2 horas para ser concluído. O notebook é reiniciado no Windows depois de concluído o processo.



## Reinstalar controladores de dispositivos e outros softwares

Após concluir o processo de instalação do sistema operativo, reinstale os controladores.

Para reinstalar os controladores, utilize o disco *Application and Driver Recovery (Recuperação de aplicações e de controladores)* fornecido com o notebook:

1. Com o Windows em funcionamento, introduza o disco *Application and Driver Recovery (Recuperação de controladores e de aplicações)* na unidade óptica do dispositivo MultiBay ou MultiBay II externo opcional.

Se a execução automática não estiver activada, seleccione **Iniciar > Executar**. Em seguida, escreva `D:\SWSETUP\APPINSTL\SETUP.EXE` (onde *D* indica a unidade óptica).

2. Siga as instruções apresentadas no ecrã para instalar os controladores.

Após a reinstalação dos controladores, reinstale qualquer software adicionado ao notebook. Siga as instruções de instalação fornecidas com o software.

---

## Cuidados com o notebook

---



**AVISO:** Para reduzir o risco de choque eléctrico ou danos aos componentes internos, não deite líquidos sobre o teclado do notebook.

---



**ATENÇÃO:** Para impedir eventuais danos ao ecrã, não coloque nenhum objecto sobre o notebook, mesmo quando este se encontra no estojo.

---



**ATENÇÃO:** Para impedir o sobreaquecimento, não obstrua as aberturas de arrefecimento. Não bloqueie o fluxo de ar com superfícies rígidas, por exemplo, uma impressora opcional, ou superfícies flexíveis, tais como tecidos ou um tapete.

---

O notebook foi concebido para ser um equipamento durável. Para manter o bom desempenho e promover a durabilidade, siga estas directrizes:

- Transporte e guarde o notebook num estojo portátil.
- Mantenha unidades Zip e unidades de disco modulares afastadas de campos magnéticos, que podem apagar os dados.
- Mantenha o notebook e o teclado afastados de líquidos e da humidade excessiva para evitar reparações dispendiosas.
- Evite expor o notebook à luz directa do sol, a temperaturas extremas ou à luz ultravioleta durante períodos de tempo prolongados.

- Utilize o notebook apenas sobre superfícies sólidas e planas. Certifique-se de que as aberturas de arrefecimento, que arrefecem os componentes internos, estão desobstruídas.
- Se não pretende utilizar o notebook durante uma semana ou mais, encerre-o.
- Se tencionar deixar o notebook desligado da energia externa durante mais de 2 semanas:
  - Encerre o notebook.
  - Remova todas as baterias e guarde-as em local seco e fresco.

## Temperatura

---



**AVISO:** Para evitar possíveis desconfortos ou queimaduras, não bloqueie as aberturas nem utilize o notebook em seu colo por períodos prolongados. O notebook foi concebido para executar aplicações exigentes com potência máxima. Como resultado de um aumento do consumo de energia, é normal o aquecimento do notebook durante a utilização contínua. O notebook está em conformidade com os limites de temperatura para as superfícies expostas ao utilizador definidos pelo International Standard for Safety of Information Technology Equipment (IEC 60950).

---

## Limpar

---



**AVISO:** Para reduzir o risco de choque eléctrico, sempre desligue o computador da tomada e os periféricos antes de tentar limpar o notebook ou qualquer um dos seus componentes.

---



**AVISO:** Para evitar danos permanentes ao computador, não espirre líquidos no ecrã, no teclado ou na parte externa do equipamento.

---

## Teclado

Limpe o teclado regularmente para impedir que as teclas colem e para remover o pó, pêlos e partículas que possam ficar presas entre as teclas. O ideal seria utilizar uma câmara de ar comprimido com um bocal para limpar entre e sob as teclas.



---

**⚠ ATENÇÃO:** Para evitar danos, não limpe o teclado com líquidos de nenhum tipo. Não utilize aspirador de pó comum para limpar o teclado porque, em vez de remover a sujeira, o aspirador pode depositar resíduos domésticos normais no teclado.

---

## Ecrã

---

**⚠ ATENÇÃO:** Para evitar danos ao notebook, nunca espirre água, produtos de limpeza ou químicos no ecrã.

---

Para remover manchas e pêlos, limpe o ecrã frequentemente com um pano macio, húmido e sem pêlos. Se o ecrã necessitar de uma limpeza mais profunda, utilize substâncias anti-estáticas ou uma esponja anti-estática previamente humedecida.

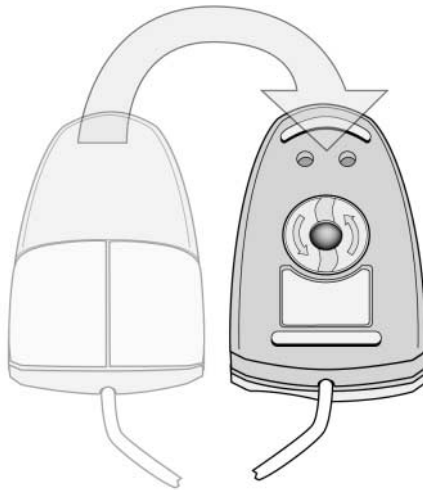
## Painel táctil

A gordura e a sujidade no painel táctil podem fazer com que o cursor se apresente instável no ecrã. Para o evitar, lave as mãos frequentemente durante a utilização do notebook e limpe o painel táctil com um pano húmido.

## Rato externo

Se mantiver o rato externo limpo, o seu rendimento aumentará notoriamente e impedirá a perda de controlo do indicador do rato. Para limpar um rato externo, proceda do seguinte modo:

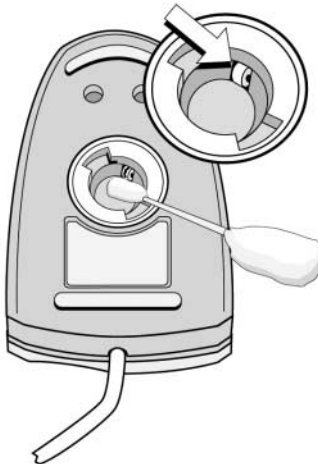
1. Vire o rato ao contrário e rode a placa circular cerca de 1 cm no sentido oposto ao dos ponteiros do relógio, até a soltar. A maioria dos ratos tem uma seta que indica o sentido em que deve rodar a placa.



2. Remova a bola do rato e limpe-a com um pano anti-estático ou com um pano de algodão sem pêlos.



3. Limpe o interior do rato com ar comprimido ou limpe-o com um pano que não seja de algodão para remover resíduos de sujidade e poeira.



4. Coloque de novo a bola e a placa no rato.

---

## Expedição e viagem

### Preparar para expedição e viagem

Para preparar o notebook para expedição ou viagem:

1. Faça uma cópia de segurança do trabalho.
2. Desactive e, em seguida, desligue todos os dispositivos externos.
3. Encerre o notebook.
4. Se o notebook for desligado de uma fonte de energia externa por mais de duas semanas, remova todas as baterias e armazene-as em um local fresco e seco.
5. Se pretende expedir o notebook, coloque-o na caixa original ou embalagem protectora similar e etiquete a caixa como "FRAGILE" (FRÁGIL).

## Sugestões para viajar com o notebook

- Leve uma cópia de segurança do trabalho. Mantenha a cópia de segurança separada do notebook.
- Ao fazer viagens aéreas, leve o notebook como bagagem de mão. Não o despache com o resto da sua bagagem.
- Não exponha o notebook ou as disquetes ao detector de segurança magnético.
  - O dispositivo de segurança que examina a bagagem de mão colocada numa passadeira rolante utiliza raios-x e é seguro para o notebook e disquetes.
  - O dispositivo de segurança que deverá atravessar bem como os bastões de segurança são magnéticos e podem danificar o notebook ou as disquetes.
- Se tenciona utilizar o notebook durante o voo, consulte primeiro a companhia aérea. A permissão de utilização do notebook durante o voo só pode ser concedida pela companhia aérea.
- Caso o notebook possua um dispositivo GSM, como o GPRS Multiport Module, desligue-o no notebook antes de embarcar e mantenha-o desligado se planeja utilizar o notebook durante o voo.
- Se estiver a viajar para outro país:



**AVISO:** Para diminuir o risco de choque eléctrico, incêndio ou danos ao equipamento, não tente ligar o notebook com um transformador destinado a aparelhos eléctricos.

---

- Consulte o Centro de apoio ao cliente acerca do cabo de alimentação e os requisitos de adaptadores para cada local no qual planeja utilizar o notebook. As configurações de tensão, frequência e ficha variam. Consulte o folheto *Worldwide Telephone Numbers (Números de telefone de todo o mundo)* para contactar o centro de apoio ao cliente para obter ajuda e suporte.
- Consulte os regulamentos alfandegários relativamente aos computadores de cada um dos países do seu itinerário.



# Especificações

## Ambiente de funcionamento

As informações acerca do ambiente de funcionamento fornecidas na tabela seguinte podem ser úteis se tencionar utilizar ou transportar o notebook em ambientes extremos.

<b>Factor</b>	<b>Sistema métrico</b>	<b>U.S.</b>
<b>Temperatura</b>		
Em funcionamento (sem a unidade óptica de gravação)	0° C a 35° C	32 °F a 95 °F
<b>Em funcionamento</b> (a gravar na unidade óptica)	5 °C a 35 °C	41 °F a 95 °F
Desligado	-20 °C a 60 °C	-4 °F a 140 °F
<b>Humidade relativa</b> (sem condensação)		
Em funcionamento	10% a 90%	10% a 90%
Desligado	5% a 95%	5% a 95%
<b>Altitude máxima</b> (sem pressurização)		
Em funcionamento (14,7 a 10,1 psia)	-15 m a 3.048 m	-50 pés a 10.000 pés
Desligado (14,7 a 4,4 psia)	-15 m a 12.192 m	-50 pés a 40.000 pés

## Potência nominal de entrada

As informações sobre energia fornecidas nesta secção podem ser úteis se tencionar viajar para outros países com o notebook.

O notebook funciona com energia CC, que poderá ser fornecida por uma fonte de alimentação CA ou CC. Embora o notebook possa receber energia de uma fonte de CC autónoma, é recomendado que seja ligado apenas a um adaptador CA ou a um cabo de alimentação CC fornecido ou aprovado pela HP.

O notebook suporta energia CC que atendam às seguintes especificações:

<b>Energia de entrada</b>	<b>Especificações</b>
Tensão de funcionamento	18,5 V CC a 3,5 A - 65 W
Corrente de funcionamento	3,5 A

Este equipamento foi concebido para sistemas de energia de IT na Noruega, com tensão fase a fase não superior a 240 Vrms.

# B

---

## MultiBoot

Os suportes ou placas de interface de rede (NIC) de arranque contêm ficheiros necessários para que o notebook arranque e funcione correctamente. O utilitário MultiBoot, desactivado por padrão, permite-lhe identificar os dispositivos e controlar a sequência em que o sistema tenta arrancar, enquanto o notebook é iniciado.

Os dispositivos de arranque incluem discos de unidade óptica, tais como CDs ou DVDs, disquetes de arranque ou placas NIC.



Alguns dispositivos, incluindo dispositivos USB e placas NIC, devem ser activados no utilitário Computer Setup para poderem ser incluídos na sequência de arranque. Para obter mais informações, consulte a secção "[Dispositivos de arranque no utilitário Computer Setup](#)" neste capítulo.

---

## Sequência de arranque predefinida

Por padrão, quando houver no sistema mais de um dispositivo de arranque, o notebook seleccionará o dispositivo procurando dispositivos activados e localizações numa determinada sequência.

Em cada arranque, o sistema procura primeiramente por dispositivos de arranque na unidade A. Na falta desse dispositivo, o equipamento procurará os dispositivos de arranque na unidade C. Os dispositivos da unidade A incluem unidades ópticas e disquetes. Os dispositivos da unidade C incluem unidades ópticas e discos rígidos principais.

A unidade de disco rígido principal só pode ser iniciada como unidade C. A placa NIC não apresenta uma letra de unidade associada.



Os dispositivos de unidade óptica (tais como CD-ROM) podem ser iniciados como unidade A ou unidade C, consoante o formato do CD. A maior parte dos CDs de arranque são iniciados como unidade A. Se tiver algum CD que seja iniciado como unidade C, o sistema iniciará a unidade de disquete antes do CD.

---

Por padrão, o notebook selecciona o dispositivo de arranque procurando dispositivos e localizações activadas numa determinada sequência.

Pode alterar a sequência de pesquisa do notebook por algum dispositivo de arranque, activando o MultiBoot e introduzindo uma nova sequência de arranque, também designada por *ordem de arranque*. Ou, pode utilizar o MultiBoot Express para configurar o notebook para solicitar uma localização de arranque sempre que for iniciado ou reiniciado.

A lista a seguir descreve a sequência predefinida em que os números das unidades são atribuídos. A sequência real de arranque varia consoante a configuração:

- Sequência predefinida de dispositivos que arrancam como unidade A:
  - a. Unidade óptica numa estação de ancoragem opcional ou MultiBay externo que contém discos que arrancam como unidade A.
  - b. Unidade de disquete numa estação de ancoragem opcional ou num MultiBay externo.
- Sequência predefinida de dispositivos que arrancam como unidade C:
  - a. Uma unidade óptica num MultiBay de estação de ancoragem opcional ou externo que contém discos que arrancam como unidade C.
  - b. Disco rígido no compartimento de disco rígido principal do notebook.
  - c. Unidade de disco rígido numa estação de ancoragem opcional ou num MultiBay externo.



Como não existe uma letra de unidade associada à placa NIC, a alteração da sequência de arranque de placas NIC não afectará as letras de unidade dos outros dispositivos.

---

## Dispositivos de arranque no utilitário Computer Setup

O notebook só pode arranque através de dispositivos USB ou placas NIC se estes tiverem sido activados para inclusão no MultiBoot.

Para activar dispositivos ou locais para serem incluídos no MultiBoot:

1. Abra o Computer Setup, ligando ou reiniciando o notebook. Prima a tecla **f10** com a mensagem **F10 = ROM Based Setup (F10 = Configuração com base na ROM)** apresentada no canto inferior esquerdo do ecrã:
  - ❑ Para alterar o idioma, prima **f2**.
  - ❑ Para obter instruções de navegação, prima a tecla **f1**.
2. Para activar suportes de arranque em unidades USB ou em unidades introduzidas numa estação de ancoragem opcional, utilize as teclas de seta para seleccionar **Advanced (Avançadas) > Device Options (Opções de dispositivo)**. Em seguida, seleccione **Enable USB legacy support (Activar suporte USB a tecnologias anteriores)**.

– ou –

Para activar uma placa NIC, seleccione **Security (Segurança) > Device security (Segurança do dispositivo)**, e em seguida seleccione **Internal network adapter boot (Arranque da placa de rede interna)**.

3. Guarde as preferências e saia do utilitário Computer Setup utilizando as teclas de seta para seleccionar **File (Ficheiro) > Save changes and exit (Guardar alterações e sair)** e siga as instruções apresentadas no ecrã.

As preferências ficam definidas ao sair do utilitário Computer Setup e entram em vigor quando o notebook é reiniciado.



Para ligar NIC a servidores PXE (Preboot eXecution Environment) ou RPL (Remote Program Load) durante o arranque sem utilizar o MultiBoot, prima rapidamente a tecla **f12** quando a mensagem **Network Service Boot (Arranque do serviço de rede)** for apresentada no canto inferior direito do ecrã.

---

## Resultados do MultiBoot

Antes de alterar a sequência de arranque, tenha em atenção o seguinte:

- Ao reiniciar o notebook depois de alterar a sequência de arranque, o equipamento considera apenas o primeiro dispositivo de cada tipo de unidade ao procurar pelo dispositivo de arranque (excepto para dispositivos ópticos).

Por exemplo, imagine que o notebook esteja ligado a um dispositivo de ancoragem opcional que contém uma unidade óptica e uma unidade de disquetes. Na sequência de arranque predefinida, a unidade óptica vem antes da unidade de disquetes. Se o sistema falhar no arranque da unidade óptica (ou porque não contém um disco ou porque o disco não é de arranque), o equipamento não tentará arrancar a unidade de disquetes. Em vez disso, tentará arrancar o primeiro dispositivo da unidade de disco rígido existente no sistema. Contudo, se existirem dois dispositivos ópticos e o primeiro não realizar o arranque, o sistema tentará arrancar desde o outro dispositivo óptico no sistema.

- Se alterar a ordem de arranque, também serão alteradas as designações de unidade lógica. Por exemplo, se arrancar pela unidade de CD-ROM com um disco que arranca como unidade C, essa unidade de CD-ROM passará a ser a unidade C. A unidade de disco rígido e o seu compartimento passarão a ser a unidade D.
- O arranque pela NIC não afecta as designações de unidade lógica, uma vez que esta não tem uma letra de unidade associada.
- As unidades numa estação de ancoragem opcional são tratadas como dispositivos USB externos na sequência de arranque e devem ser activadas no utilitário Computer Setup.

## Preferências do MultiBoot

Existem dois modos de definir as sequências do MultiBoot:

- Definir uma nova sequência de arranque padrão utilizada pelo notebook em cada arranque.
- Utilizar sequências de arranque variáveis com o MultiBoot Express. Esse recurso solicita dispositivos de arranque sempre que o notebook é iniciado ou reiniciado.

## Definir novas sequências de arranque predefinidas

Utilize o Computer Setup para definir a sequência de arranque que o notebook deve utilizar cada vez que for iniciado ou reiniciado:

1. Abra o Computer Setup, ligando ou reiniciando o notebook. Prima a tecla **f10** com a mensagem **F10 = ROM Based Setup (F10 = Configuração com base na ROM)** apresentada no canto inferior esquerdo do ecrã:
  - ❑ Para alterar o idioma, prima **f2**.
  - ❑ Para obter instruções de navegação, prima a tecla **f1**.
2. Utilize as teclas de seta para seleccionar **Advanced (Avançadas) > Boot options (Opções de arranque)** e em seguida prima **enter**.
3. Mude o campo **MultiBoot** para **Enable (Activar)**.
4. Mude os campos **Boot Order (Ordem de arranque)** para a sequência de arranque que preferir.
5. Guarde as preferências e saia do utilitário Computer Setup utilizando as teclas de seta para seleccionar **File (Ficheiro) > Save changes and exit (Guardar alterações e sair)** e siga as instruções apresentadas no ecrã.

As preferências ficam definidas ao sair do utilitário Computer Setup e entram em vigor quando o notebook é reiniciado.



## Definir pedidos do MultiBoot Express

Utilize Computer Setup para configurar o notebook para apresentar o menu de localização de arranque MultiBoot sempre que o equipamento for iniciado ou reiniciado:

1. Abra o Computer Setup, ligando ou reiniciando o notebook. Prima a tecla **f10** com a mensagem F10 = ROM Based Setup (F10 = Configuração com base na ROM) apresentada no canto inferior esquerdo do ecrã:
  - ❑ Para alterar o idioma, prima **f2**.
  - ❑ Para obter instruções de navegação, prima a tecla **f1**.
2. Utilize as teclas de seta para seleccionar **Advanced (Avançadas) > Boot options (Opções de arranque)** e em seguida prima **enter**.
3. No campo **Express Boot Popup Delay (Sec) (Tempo de arranque rápido (s))**, seleccione o intervalo de tempo em segundos, em que pretende que o notebook apresente o menu de localização de arranque antes de assumir a actual definição MultiBoot (ao seleccionar 0, não é apresentado o menu de localização inicial do Express Boot (Arranque rápido)).
4. Guarde as preferências e saia do utilitário Computer Setup utilizando as teclas de seta para seleccionar **File (Ficheiro) > Save changes and exit (Guardar alterações e sair)** e siga as instruções apresentadas no ecrã.

As preferências ficam definidas ao sair do utilitário Computer Setup e entram em vigor quando o equipamento é reiniciado.

## Introduzir preferências de MultiBoot Express

Ao ver o menu **Express Boot (Arranque rápido)** durante o arranque:

- Para especificar localizações de arranque pelo menu **Express Boot (Arranque rápido)**, seleccione a sua preferência dentro do intervalo de tempo definido e, em seguida, prima **enter**.
- Para impedir que o notebook assuma as definições do MultiBoot actuais, prima qualquer tecla antes de que o tempo de espera seja alcançado. O notebook não arrancará até seleccionar uma localização de arranque e premir **Enter**.
- Para permitir que o notebook arranque de acordo com as definições do MultiBoot actuais, aguarde o final do tempo de espera.

---

# Client Management

O Client Management Solutions faculta soluções baseadas em padrões de gestão de notebooks, estações de trabalho e desktops clientes (utilizadores) num ambiente de rede.

Os recursos principais oferecidos de gestão de cliente são:

- Distribuição de imagem do software inicial.
- Instalação do software de sistema remoto.
- Gestão e actualizações de software.
- Actualizações da ROM.
- Rastreio e segurança dos recursos do computador (hardware e software instalados no equipamento).
- Notificação de falhas e recuperação de certos componentes de hardware e software do sistema.



O suporte aos recursos específicos descritos neste capítulo pode variar, consoante o modelo do computador e/ou a versão do software de gestão instalado no equipamento.

---

## Configuração e distribuição

Os computadores HP são fornecidos com a imagem do software do sistema pré-instalado. Essa imagem do software é definida durante a primeira configuração do computador. Após a breve "abertura" do software, o computador estará pronto para ser utilizado.

A imagem personalizada do software pode ser distribuída por meio de alguns dos seguintes procedimentos:

- Instalação de aplicações adicionais após a abertura da imagem do software pré-instalado.
- Utilização de ferramentas de distribuição de software, tais como Altiris Deployment Solutions, para substituir o software pré-instalado com a imagem personalizada do mesmo.
- Utilização do processo de clonagem de discos para copiar o conteúdo de uma unidade de disco rígido para outra.

O método de distribuição que se deve utilizar depende dos processos e do ambiente de tecnologia da organização. Visite o site da HP <http://www.hp.com/go/pcsolutions> para obter mais informações acerca da selecção do melhor método de distribuição para a sua empresa.



Os discos de recuperação do sistema, o utilitário Computer Setup e outros recursos facultam maior assistência acerca da restauração do software do sistema, da gestão da configuração e de energia e da resolução de problemas.

---

## Gestão e actualizações de software

A HP dispõe de várias ferramentas de gestão e actualização de software dos computadores clientes, tais como HP Client Manager Software, uma solução Altiris, Altiris Local Recovery; Altiris PC Transplant Pro e System Software Manager.

### HP Client Manager Software

A aplicação HP Client Manager Software (HP cmS) é parte integrante da tecnologia HP Intelligent Manageability juntamente com o software Altiris. O HP cmS faculta recursos de gestão de hardware de alta qualidade para os dispositivos HP, tais como:

- Apresentações pormenorizadas do inventário de hardware acerca da gestão dos componentes.
- *Monitorização e diagnóstico* da integridade do computador.
- Acesso, na web, a relatórios de informações críticas para os negócios, tais como mensagens de aviso de temperatura e alertas de memória.
- Actualização remota do software do sistema, como os controladores de dispositivos e o BIOS da memória ROM.



Pode-se adicionar mais recursos quando o HP cmS é utilizado com o software Altiris Solutions opcional (vendido separadamente). Para obter mais informação, consulte a secção "[Recurso Altiris Local Recovery](#)".

---

Para obter mais informações acerca do HP Client Manager, visite o site da HP no endereço <http://www.hp.com/go/easydeploy>.

Quando o HP Client Manager Software (instalado no computador do cliente) é utilizado com o software Altiris Solution (instalado no computador do administrador), o HP cmS passa a facultar mais recursos de gestão. O HP Client Manager possibilita a gestão de hardware centralizada dos dispositivos cliente da HP das seguintes áreas do ciclo de vida de TI:

- Inventário e gestão de componentes.
  - ❑ Conformidade com a licença do software.
  - ❑ Rastreamento de informações do computador.
  - ❑ Informações do contrato de arrendamento do computador e rastreamento dos componentes reparados.
- Distribuição e migração do software do sistema.
  - ❑ Migração Windows 2000/XP.
  - ❑ Implantação do sistema.
  - ❑ Migração de personalidade (definições pessoais do utilizador).
- Assistência técnica e resolução de problemas.
  - ❑ Gestão de solicitações de assistência técnica.
  - ❑ Resolução remota de problemas
  - ❑ Resolução de problemas remotos.
  - ❑ Recuperação de desastres no equipamento cliente.
- Gestão de operações e software.
  - ❑ Gestão de clientes existentes.
  - ❑ Implantação do software do sistema HP.
  - ❑ Restauro automático de aplicações (capacidade de identificar e solucionar alguns problemas de aplicações).

O software Altiris Solutions facilita recursos de distribuição de software de fácil utilização. Em alguns modelos de notebooks e PCs, o agente de gestão Altiris faz parte do software pré-carregado. Esse agente permite a comunicação com o software Altiris Solutions, que pode ser utilizado para concluir a implantação do novo hardware ou a migração de personalidade a um novo sistema operacional utilizando assistentes de fácil acompanhamento.

Quando o software Altiris Solutions é utilizado em conjunto com o System Software Manager ou com o HP Client Manager, os administradores também podem actualizar o BIOS da memória ROM e o software do controlador de dispositivos da consola central.

Para obter mais informações, visite o site da HP no endereço <http://www.hp.com/go/easydeploy>.

## **Altiris PC Transplant Pro**

O Altiris PC Transplant Pro permite-lhe preservar definições, preferências e dados antigos e transferi-los a um novo ambiente de maneira rápida e fácil.

Para obter mais informações, visite o site da HP no endereço <http://www.hp.com/go/easydeploy>.

## **System Software Manager**

O System Software Manager (SSM) permite-lhe actualizar de forma remota os softwares de sistema em vários sistemas simultaneamente. Quando executado no computador cliente, o SSM detecta as versões de hardware e de software e actualiza o software apropriado de um arquivo central, conhecido como depósito de ficheiros. As versões de controladores compatíveis com o SSM estão marcadas com um ícone especial na secção de transferência de controladores do site da HP e no CD *Support Software (Software de suporte)*. Para transferir o utilitário ou obter mais informações sobre o SSM, visite o site da HP no endereço <http://www.hp.com/go/ssm>.

---

# Índice

## A

- aberturas 1–10, 1–12
- aceder às informações do notebook 14–2
- activadores,
  - placa PC Card 6–1
- activar
  - num lock 3–24
  - teclado numérico interno 3–23
- activar e desactivar o notebook 2–9
- actualizações críticas de segurança para Windows XP* 12–24
- actualizações
  - de software 14–1
    - determinar a versão actual da ROM do sistema 14–2
- actualizar software 14–1
- adaptador CA, desligar 2–17
- adaptador do cabo do modem específico do país 10–3
- adaptador, modem 10–3
- ajustar o volume 4–5
- alto-falante 1–11, 4–1, 4–2
- antenas 1–14

- antenas de dispositivo sem fios 1–14
- aplicações. *Veja* software
- auscultadores 4–4
- aviso de direitos do autor 4–10

## B

- baía da unidade de disco rígido 1–13
- bateria
  - Consulte também* energia por bateria
- bateria
  - armazenar 2–17, 2–34
  - baía principal 1–12
  - calibrar 2–27
  - conector da bateria de viagem 1–13
  - eliminar 2–35
  - monitorizar carga 2–23
  - principal 2–19
  - reciclagem 2–35
- bateria com carga muito fraca
  - identificar 2–25
  - restaurar 2–26
- bateria fraca
  - identificar 2–25
  - solucionar 2–26



- BIOS Configuration for ProtectTools 12–28
- bloqueio do cabo, segurança 12–30
- bloqueio, cabo de segurança 12–30
- botão Centro de informações 1–11, 3–21
- botão da comunicação sem fios 1–11, 11–12
- botão de abertura do ecrã 1–7
- botão de ejeção da placa PC Card 1–9, 6–3
- botão de silenciar 1–5
- botão direito do painel táctil 1–3
- botão direito do ponteiro apontador 1–4
- botão do modo de apresentação 1–5, 3–14
- botão esquerdo do painel táctil 1–3
- botão esquerdo do ponteiro apontador 1–3
- botões
  - Centro de informações 1–11, 3–21
  - ejeção da placa PC Card 1–9, 6–3
  - modo de apresentação 1–5, 3–14
  - painel táctil, direito 1–3
  - painel táctil, esquerdo 1–3
  - ponteiro apontador, direito 1–4
  - ponteiro apontador, esquerdo 1–3
  - sem fios 1–11
  - volume 1–5, 4–5
- botões do painel táctil 1–3
- botões do ponteiro apontador 1–3
- C**
- cabo de rede 10–8
- cabo de segurança, ligação 12–30
- cabo do modem 10–1
- cabos
  - modem 10–1
  - rede 10–8
- calibragem, bateria 2–27
- cartão de memória digital introduzir 7–2
- remover 7–3
- cartão de memória digital SD (Secure Digital) 7–3
- cartão de memória SD (Secure Digital) 7–1
- cartões de memória digital 7–1
- CD *Support Software* 14–1
- CDs, CD *Support Software* 14–1
- compartimento da bateria, principal
  - introduzir bateria 2–19
  - remover bateria 2–19
- Computer Setup
  - aceder 13–1
  - alterar idioma 13–2

- definir preferências
    - de segurança 12–4
  - informações
    - do notebook 14–2
  - menu Advanced (Avançadas) 13–8
  - menu File 13–4
  - menu Security 13–5
  - menu Tools (Ferramentas) 13–7
  - navegar 9–3
  - procedimentos 13–1
  - restaurar padrões 13–3
  - suporte para
    - USB anterior 9–3, 13–1
    - ver informações da ROM 14–3
  - comutar ecrã e imagem 3–6
  - comutar, ecrã, configurar preferências 3–17
  - conector da bateria de viagem 1–13
  - conector de ancoragem 1–12
  - conector de energia 1–8
  - conectores
    - ancoragem 1–12
    - bateria de viagem 1–13
    - energia 1–8
    - unidade 5–2
  - conectores USB 9–2
  - controladores de dispositivo
    - dispositivos externos 5–9
    - placa PC Card 6–1
  - Credential Manager for ProtectTools 12–27
- D**
- definições da região de DVD 4–12
  - definições da região, DVD 4–12
  - desactivação de dispositivos 12–19
  - desactivar
    - num lock 3–24
    - teclado numérico interno 3–23
  - descarga electrostática (ESD) 5–2, 8–1
  - descarregar
    - ROM do sistema 14–4
  - dispositivos de segurança de aeroportos 5–2
  - dispositivos de vídeo
    - comutar imagem 3–6
    - tomada de saída S-Video 4–7
  - dispositivos externos 5–9
  - dispositivos USB 9–1, 9–2
  - DriveLock 12–13
  - DVDs
    - DVD Application and Driver Recovery (Recuperação de controladores e de aplicações)* 14–7
    - DVD Operating System (Sistema operativo)* 14–7

## **E**

- ecrã
  - comutar imagem 3–6, 3–7
  - definir preferências 3–17
- encerrar o notebook 2–9
- energia
  - comutar entre
    - CA e bateria 2–17
  - Consulte também* energia por bateria
  - energia CA 2–17
  - energia por bateria
    - bateria fraca 2–25
    - economizar 2–31
    - funcionamento do notebook 2–17
  - Consulte também* bateria
- ESD (descarga electrostática) 5–2
- especificações
  - ambiente de funcionamento A–1
  - potência nominal de entrada A–2
- especificações ambientais A–1
- especificações de altitude A–1
- especificações de humidade A–1
- especificações de potência nominal de entrada A–2
- especificações do ambiente de funcionamento A–1
- esquemas de energia 3–16
- execução automática 4–12
- expandir memória 8–12
- externa 2–26

## **F**

- fecho de libertação da bateria 1–13
- ficheiro de hibernação 8–12
- firewall de ligação à Internet 12–22
- firewall do Windows 12–3, 12–22

## **H**

- hibernação
  - iniciada durante uma situação de bateria com carga muito fraca 2–25
  - iniciar 2–10
  - requisitos de espaço do ficheiro 8–12
  - restaurar 2–10
  - sair 1–11, 2–2, 2–26
- HP ProtectTools Security Manager 12–25
- hub, USB 9–2
- hubs USB 9–2

## **I**

- ímãs 1–15
- informação de carga da bateria
  - aumentar a precisão 2–23
  - interpretar 2–24
- informações da bateria tecla de acesso 3–6
- informações do BIOS, ver 12–3
- informações do sistema, ver 3–6, 12–21
- infravermelhos 11–17, 11–18
- iniciar a hibernação 2–10

iniciar o modo  
de suspensão 2–11  
instalar a unidade de disco  
rígido principal 5–6  
instalar o software  
de CD e DVD 4–11  
interruptor de energia 1–11

**L**

linha analógica/digital 10–1  
linha digital/analógica 10–1  
luz caps lock 1–1  
luz da bateria 1–2  
luz da comunicação  
sem fios 1–2, 3–10  
luz da unidade IDE 1–2  
luz de actividade da unidade  
de disco rígido 5–3  
luz de energia/suspensão 1–2  
luz de num lock 1–2  
luz de suspensão/energia 1–2  
luz num lock 3–23  
luzes  
bateria 1–2  
caps lock 1–1  
energia 1–2  
num lock 1–2, 3–22  
sem fios 1–2, 3–10  
silenciador de áudio 1–1  
unidade IDE 1–2, 5–3

**M**

memória  
actualizar 8–2  
adicionar módulos de  
memória de expansão 8–2

aumentar a RAM 8–12  
módulo de memória  
principal, substituir 8–6  
microfone, interno 4–3  
modem  
adaptador específico  
do país 10–3  
ligar 10–2  
módulo Bluetooth 1–7  
módulo de memória de  
expansão, adicionar 8–2  
módulo de memória principal,  
actualizar 8–2  
monitor  
comutar ecrã 3–7  
comutar imagem 3–17  
externo 4–8  
ligar 5–9  
monitor externo  
comutar imagem 3–7  
ligar 4–8  
MultiBay II, externo 5–10  
MultiMediaCard 1–9, 7–1

**O**

óptico, disco. *Veja* CDs; DVDs  
orientações acerca das  
palavras-passe da HP 12–7  
orientações acerca das  
palavras-passe  
do Windows 12–7

**P**

palavra-passe da HP 12–5  
palavra-passe de  
administrador da HP 12–8

- palavras-passe
  - administrador da HP 12-8
  - DriveLock 12-14
  - esquecer 12-4
  - HP 12-5
  - ligação 12-10
  - orientações da HP 12-7
  - orientações
    - do Windows 12-7
  - utilizar 12-4
  - Windows 12-5
- palavras-passe,
  - coordenar 12-7
- periféricos, ligar e desligar 5-9
- placa PC Card
  - ativadores e serviços de
    - placa e suporte 6-1
  - interromper o
    - funcionamento 6-3
  - introduzir 6-1, 6-2
  - remover 6-3
  - tipos 6-1
- placas PCMCIA 6-1
- ponteiro apontador
  - localização 1-3
  - utilizar 3-3
- pontos de restauro
  - do sistema 14-9
- porta de infravermelhos 1-7
- porta do monitor externo 1-8
- porta USB 1-9, 1-11
- porta, infravermelhos 11-17
- preferências de dispositivos
  - apontadores 3-4

- projector
  - comutar ecrã 3-7
  - ligar 5-9
- proteger os dados 14-7
- R**
- RAM (memória de acesso aleatório) 8-12
- ranhura da placa PC Card 1-9
- ranhura de média digital 1-9
- ranhura do cabo
  - de segurança 1-10
- ranhuras
  - média digital 1-9
  - módulo de memória 8-9
  - placa PC Card 1-9
- recursos de segurança
  - no notebook
    - Computer Setup 12-4
    - referência rápida 12-1
- rede
  - circuito de supressão
    - de ruídos 10-8
  - ligar 10-9
- replicador de porta (opcional)
  - activar suporte USB a
    - tecnologias anteriores 13-8
  - informações de
    - identificação 13-4
- reprodução automática 4-12
- restaurar da hibernação 2-10
- retroprojector
  - comutar ecrãs 3-6
  - ligar 5-9

ROM (memória somente de leitura) do sistema  
definição 14-1  
determinar  
versão actual 14-2

## S

sair do modo  
de suspensão 2-11  
segurança integrada para o ProtectTools 12-26  
sem fios  
software para WLAN 11-9  
tipos de adaptadores de WLAN 11-8  
sensor de luz ambiental. 3-18  
serviços de placa e suporte, placa PC Card 6-1  
serviços de suporte, placa PC Card 6-1  
sistema operativo 12-22  
palavras-passe 12-5  
protecção 12-1  
Smart Card Security for ProtectTools 12-29  
software de firewall 12-22  
software, firewall 12-3, 12-22  
substituir  
módulo de memória principal 8-6  
unidade de disco rígido principal 5-4  
suportes afectados pela segurança dos aeroportos 5-2

suportes, afectados pela segurança dos aeroportos 5-2  
suspensão  
evitar com infravermelhos 11-19  
iniciada durante uma situação de bateria com carga muito fraca 2-25  
iniciar 2-11  
iniciar com tecla de atalho 3-6  
sair 1-11, 2-2, 2-11

## S-Video

ligar cabo 4-7  
recursos 4-6

## T

tampa do indicador, substituir 3-3  
tampa, substituir o indicador 3-3  
tecla com o logótipo do Windows 1-6  
tecla de aplicações Windows 1-6  
tecla **fn** 1-6, 3-10, 3-22  
tecla **num lock** 3-23  
teclado  
externo 3-10  
USB 9-2  
teclado numérico 3-23  
teclado numérico externo 3-24  
teclado numérico integrado 1-6, 3-23

- teclados numéricos
    - ativar/desactivar 3–23
    - externos 3–24
    - integrados 3–22
  - teclas
    - aplicações Windows 1–6
    - atalho 3–10
    - fn** 1–6, 3–10, 3–22, 3–23
    - função 1–6, 3–10
    - logótipo do Windows 1–6
    - num lk** 3–22, 3–23
    - teclado interno 3–23
    - teclas de acesso 3–10
  - teclas de acesso
    - com teclados externos 3–10
  - teclas de atalho
    - comutar imagem 3–7
    - referência do atalho
      - aos comandos 3–6
  - teclas de atalho, teclados externos 3–10
  - teclas de função 1–6
  - televisor
    - comutar imagem 3–6
    - ligar áudio 4–6
    - ligar vídeo 4–7
    - tomada
      - de saída S-Video 4–7
  - temperatura
    - armazenamento,
      - baterias 2–34
      - especificações A–1
    - tomada (RJ-11) de telefone,
      - cabo do modem 10–1
    - tomada de entrada de áudio
      - (microfone) 1–9, 4–2
    - tomada de microfone 1–9, 4–2
    - tomada de modem 1–8, 10–1
    - tomada de rede 1–8
    - tomada de saída de áudio
      - (auscultadores) 4–2
    - tomada
      - de saída S-Video 1–8, 4–7
    - tomada
      - dos auscultadores 1–9, 4–2
    - tomada RJ-11 (modem) 1–8
    - tomada RJ-45 (rede) 1–8
  - tomadas
    - entrada de áudio
      - (microfone) 1–9
    - entrada de microfone 4–4
    - RJ-11 (modem) 1–8, 10–1
    - RJ-45 (rede) 1–8, 10–8
    - saída de áudio
      - (auscultadores) 1–9, 4–4
      - saída S-Video 1–8, 4–6
  - tomadas de saída de áudio
    - (auscultadores) 1–9
  - transferir
    - software 14–6
- ## U
- unidade de disco rígido
    - cuidados 5–1
    - DriveLock 12–13
    - instalar, principal 5–6
    - principal, remover 5–4
    - substituir, principal 5–4

unidades  
  afectadas pela segurança  
  dos aeroportos 5–2  
  cuidados 5–1  
  expedição 5–2  
USB, suporte  
  anterior 9–3, 13–1  
utilitário de configuração  
  definir preferências de  
  segurança 12–4

**V**

viajar com o notebook  
  considerações relativas  
  à temperatura  
  da bateria 2–34  
  energia externa 2–26  
  proteger os conectores  
  de hardware 7–2  
viajar com o notebook,  
  especificações  
  ambientais A–2

vídeo externo 4–6  
videocassete  
  comutar imagem 3–6  
  ligar áudio 4–6  
  ligar vídeo 4–6  
volume  
  controles 1–5, 4–1, 4–5  
  luz do silenciador  
  de áudio 1–1, 4–1

**W**

WLAN (rede local sem fios)  
  identificar  
  dispositivos 11–7  
  resolução  
  de problemas 11–9  
  software 11–9  
  tipos 11–8

**Z**

zona de deslocamento do  
  painel táctil 1–4