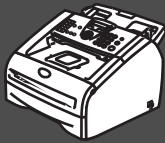


Antes de utilizar o aparelho, deve configurar o hardware.
Leia este “Guia de Configuração Rápida” para os procedimentos de configuração correcta.



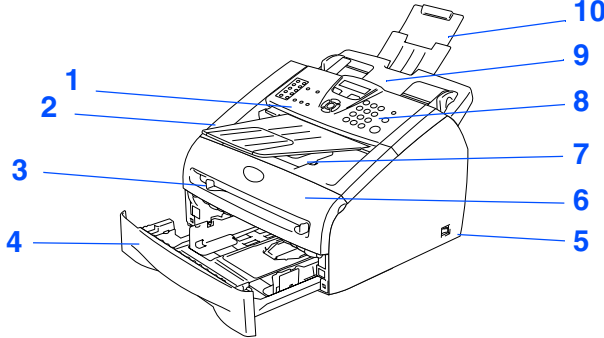
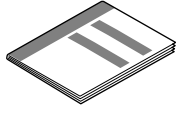
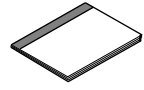
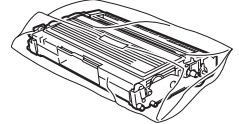
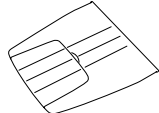


Configurar o aparelho







A Configuração foi Completada!

Guarde este “Guia de Configuração Rápida” e o Manual do Utilizador num local acessível para consulta rápida e fácil em qualquer altura.

Componentes da embalagem

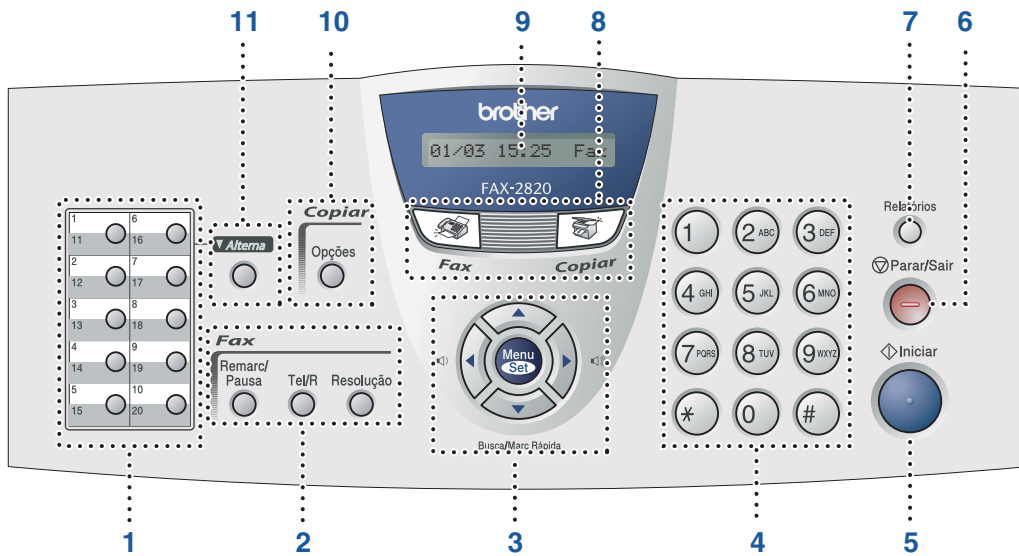
 1. Tampa do Painel de Controlo 2. Suporte de Saída de Documentos ADF 3. Ranhura de Alimentação Manual 4. Gaveta do Papel 5. Interruptor de energia 6. Tampa dianteira 7. Gaveta de Saída face para baixo Aba de suporte com extensão 8. Painel de Controlo 9. Alimentador Automático de Papel (ADF) 10. Suporte de Documentos ADF	 Guia de Configuração Rápida	
	 Manual do Utilizador	
	 Estrutura do tambor (incluindo o Cartucho de Toner)	
 Suporte de Saída de Documentos ADF	 Cabo da Linha Telefónica	 Cabo de alimentação AC

Os componentes incluídos na caixa podem diferir de país para país.
Guarde todos os materiais da embalagem e a própria caixa.

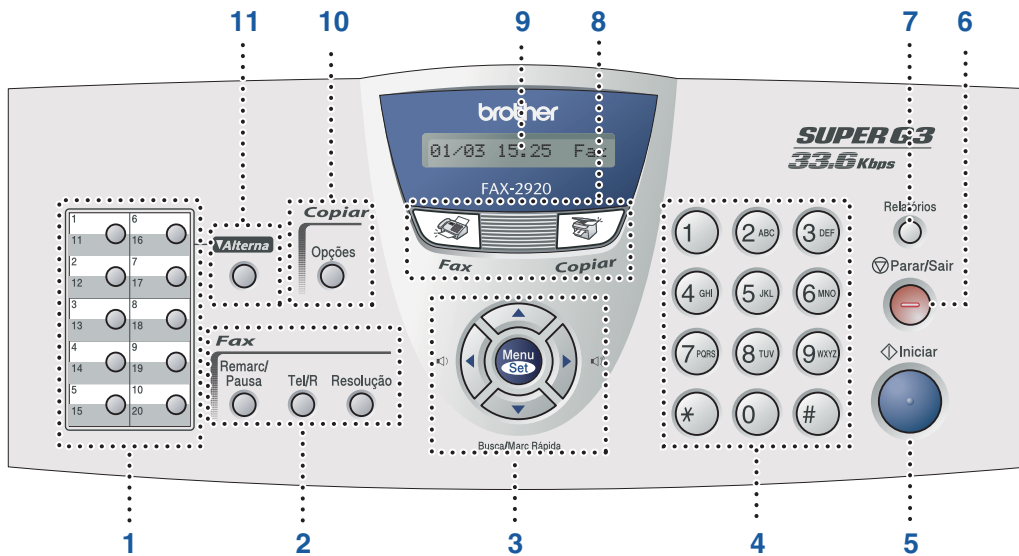
 Aviso Indica os avisos que devem ser respeitados para evitar possíveis danos físicos pessoais.	 Configuração incorrecta Alerta-o para dispositivos e operações não compatíveis com o aparelho.	 Notas Indica notas e sugestões úteis a ter em conta quando utilizar o aparelho.	 Manual do utilizador Indica referências ao Manual do Utilizador.
---	---	--	---

Painel de Controlo

FAX-2820



FAX-2920



1. Teclas de Um Toque	2. Teclas de fax e de telefone	3. Teclas de navegação
4. Teclado de Marcação	5. Tecla Iniciar	6. Tecla Parar/Sair
7. Tecla Relatórios	8. Teclas de Modo	9. Ecrã de Cristais Líquidos (LCD)
10. Tecla Opções de Cópia	11. Tecla Alterna	

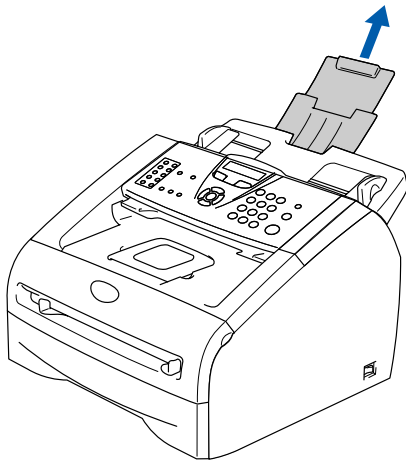


Para mais informações sobre o painel de controlo, consulte o "Sumário do painel de controlo" no Capítulo 1 do Manual do Utilizador.

Configurar o aparelho

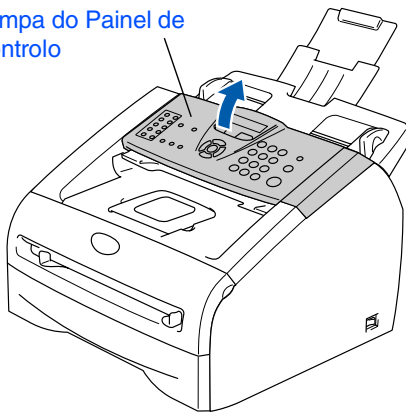
1 Fixe o Suporte de Saída de Documentos ADF

- 1 Puxe o Suporte de Documentos ADF.

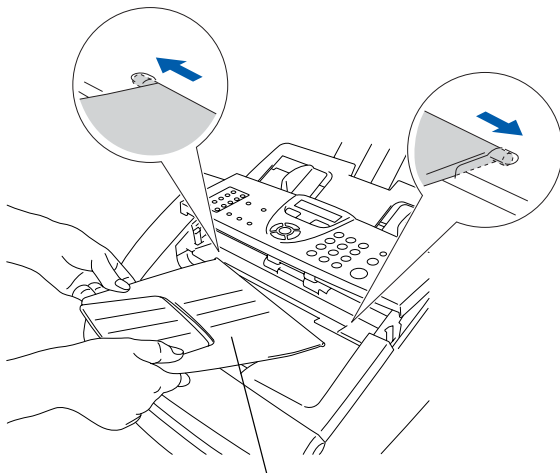


- 2 Abra a tampa do painel de controlo levantando-a para trás.

Tampa do Painel de Controlo



- 3 Fixe o Suporte de Saída de Documentos ADF.

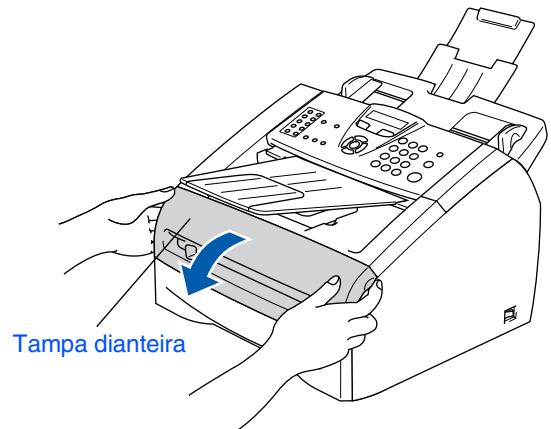


Suporte de Saída de Documentos ADF

- 4 Feche a tampa do painel de controlo.

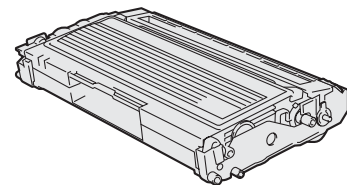
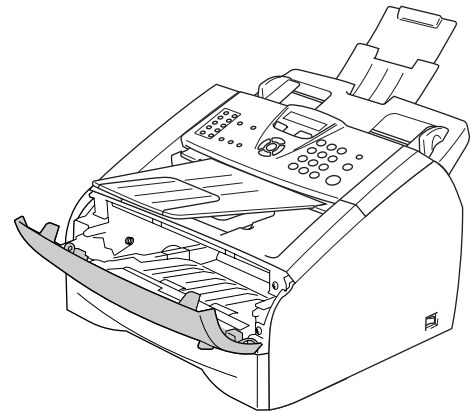
2 Instalar a estrutura do tambor

- 1 Abra a tampa da frente do aparelho.

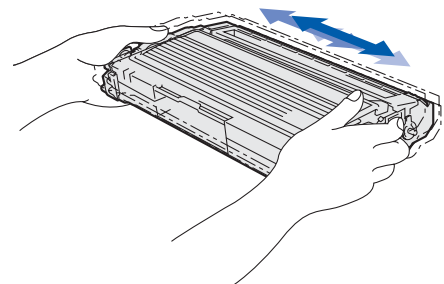


Tampa dianteira

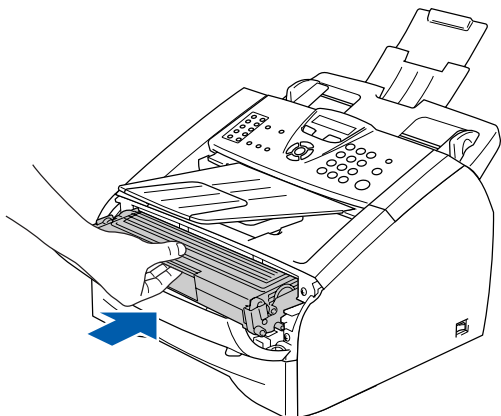
- 2 Retire a estrutura do tambor da embalagem.



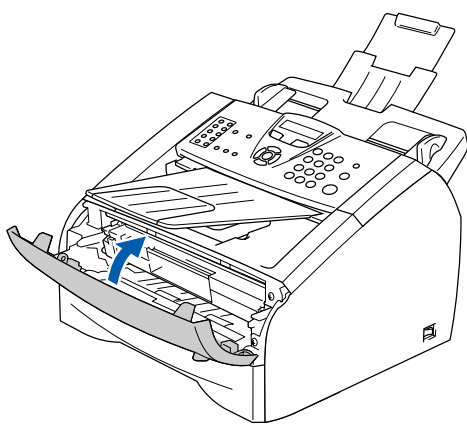
- 3 Abane-o com gentileza de um lado para o outro várias vezes para distribuir o toner de igual forma dentro do tambor.



- 4 Coloque o tambor no aparelho.

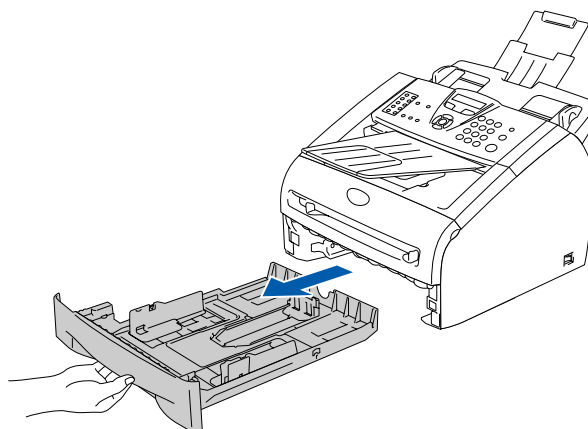


- 5 Feche a tampa da frente do aparelho.

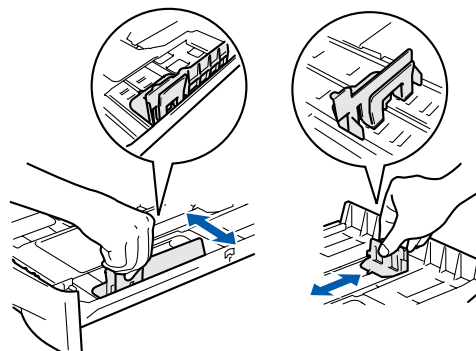


3 Colocar papel na gaveta de papel

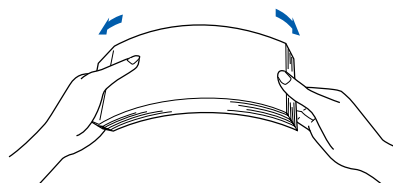
- 1 Remova completamente a gaveta do papel do aparelho.



- 2 Premindo o manípulo de desbloqueio das guias de papel, deslize os ajustadores para adaptar ao formato de papel. Verifique se as guias estão bem encaixadas nas ranhuras.



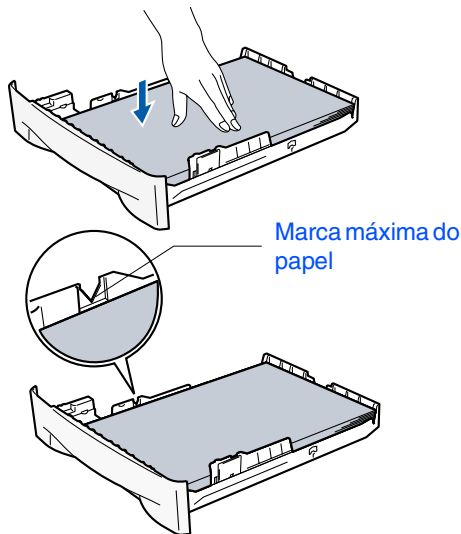
- 3 Folheie as páginas para evitar bloqueios ou introduções incorrectas.



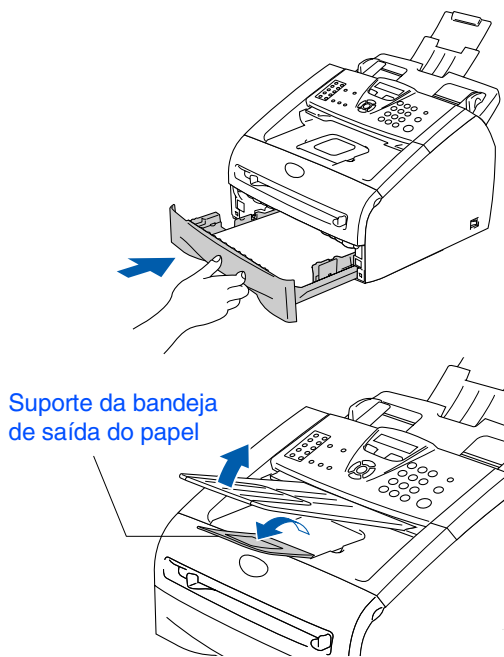
Continuação ...


Configurar o aparelho

- 4 Coloque o papel na gaveta de papel. Controle que o papel está direito na gaveta e abaixo da marca máxima de papel.



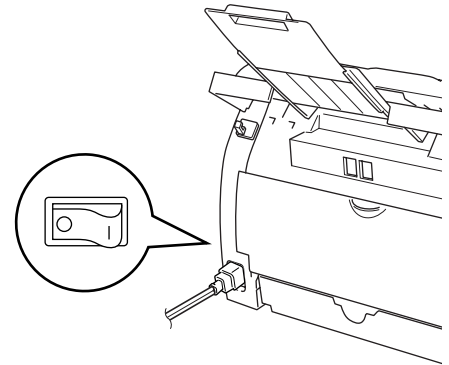
- 5 Coloque novamente a gaveta de papel no aparelho e abra o suporte da bandeja de saída do papel antes de utilizar o aparelho.



 Para mais informações sobre as especificações do papel suportadas, consulte "Sobre o Papel" no Capítulo 1 do Manual do Utilizador.

4 Instale o Cabo de Alimentação e a Linha Telefónica

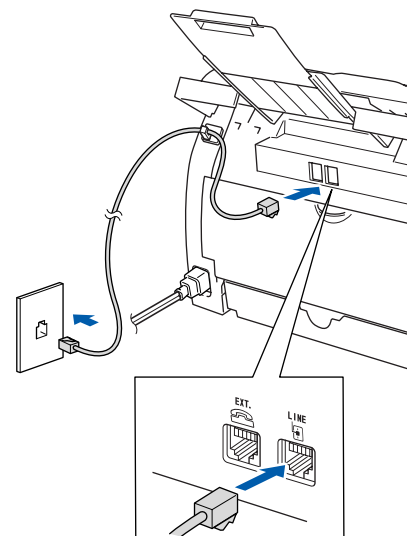
- 1 Acerte-se de que o interruptor de energia está desligado. Ligue o cabo de alimentação CA ao aparelho.



- 2 Ligue o cabo de alimentação CA numa tomada CA. Ligue o interruptor de energia.



- 3 Ligue uma extremidade do cabo da linha telefónica à entrada do aparelho identificada como **LINE** e a outra extremidade à ficha de parede.

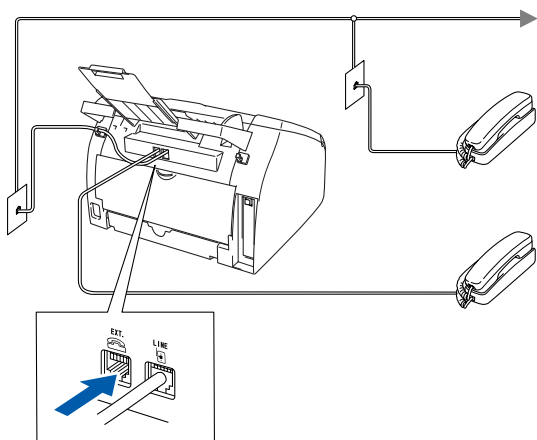


Aviso

- O aparelho deve estar equipado com uma ficha com ligação à terra.
- Sendo que o aparelho é ligado à terra através da tomada eléctrica, pode proteger-se contra os riscos de potenciais choques eléctricos na rede telefónica mantendo o cabo de alimentação ligado ao aparelho quando o ligar à linha telefónica. Da mesma forma, pode proteger-se quando mover o aparelho, desligando primeiro a linha telefónica e, de seguida, o cabo eléctrico.



Se partilhar a linha telefónica com um telefone externo, ligue-a como indicado abaixo.

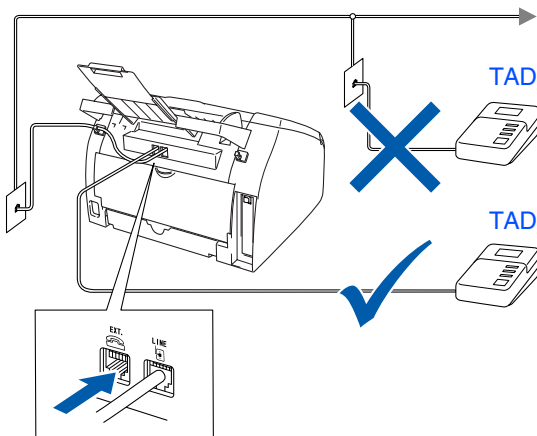


Se partilhar a linha telefónica com um atendedor automático do telefone externo, ligue-a como indicado em baixo.



Defina o modo de recepção para TAD Externo.

Para mais informações, consulte “Ligar um aparelho de atendimento automático (TAD)” no Apêndice do Manual do Utilizador.



Configurar o aparelho

5 Configurar a Data e Hora

O aparelho indica a data e hora e imprime-as em todos os faxes que enviar.

- 1 Prima **Menu/Set**.
- 2 Prima **0**.
- 3 Prima **2**.
- 4 Introduza os últimos dois dígitos do ano no teclado de marcação, e prima **Menu/Set**.

Ano: 2005

(p.ex. Introduza **0, 5** para 2005.)

- 5 Introduza os últimos dois dígitos do mês no teclado de marcação, e prima **Menu/Set**.

Mês: 03

(p.ex. Introduza **0, 3** para Março)

- 6 Introduza os últimos dois dígitos do dia no teclado de marcação, e prima **Menu/Set**.

Dia: 01

(p.ex. Introduza **0, 1**.)

- 7 Introduza a hora no formato de 24 horas no teclado de marcação, e prima **Menu/Set**.

Hora: 15:25

(p.ex. Introduza **1, 5, 2, 5** para 3:25 P.M.)

- 8 Prima **Parar/Sair**.



Se cometer um erro, prima **Parar/Sair** para iniciar da Fase 1.

6 Configure a Identificação da Unidade

Deve memorizar o nome e número de fax a imprimir em todas as folhas de fax que enviar.

- 1 Prima **Menu/Set**.
- 2 Prima **0**.
- 3 Prima **3**.
- 4 Introduza o seu número de fax (até 20 dígitos) no teclado de marcação e prima **Menu/Set**.

Fax: _

- 5 Introduza o seu número de telefone (até 20 dígitos) no teclado de marcação e, prima a tecla **Menu/Set**.

(Se o seu número de telefone for igual ao número de fax, introduza de novo o mesmo número.)

Tel: _


- 6 Use o teclado de marcação para introduzir o seu nome (até 20 caracteres) e depois prima **Menu/Set**.

Nome: _

- 7 Prima **Parar/Sair**.



■ Consulte o seguinte quadro para introduzir o seu nome.

■ Se for necessário introduzir um carácter associado à mesma tecla como carácter anterior, prima  para mover o cursor para a direita.

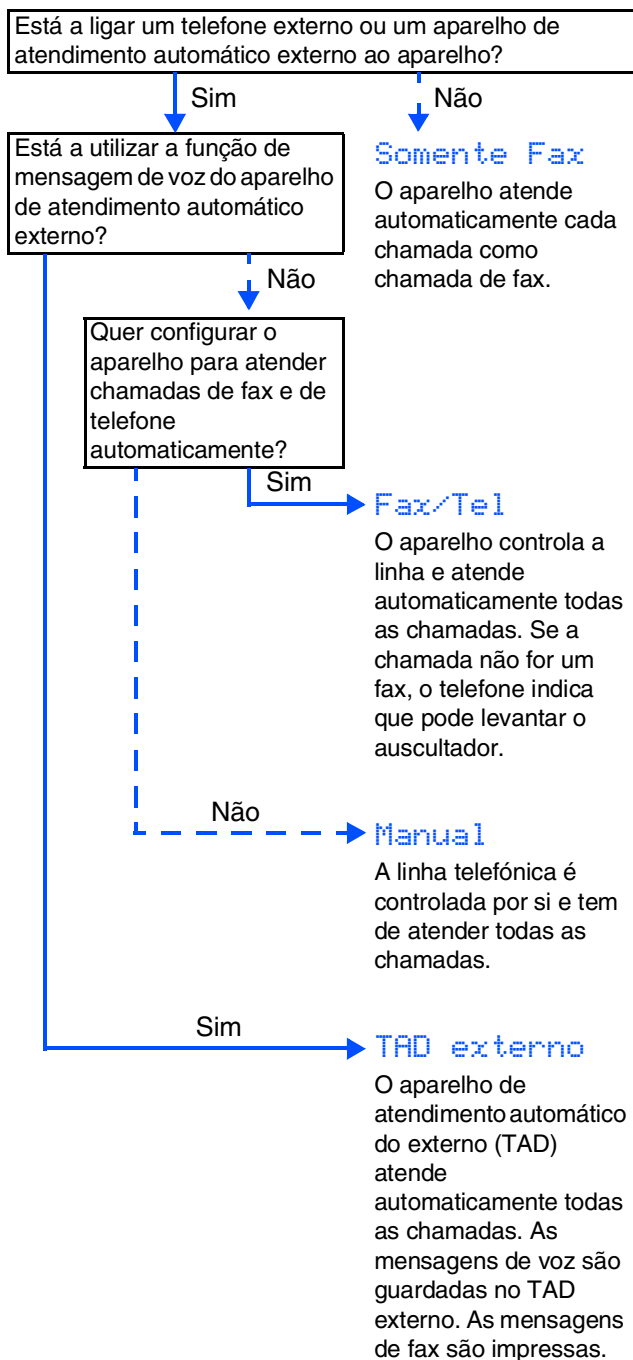
Prima a tecla	Uma vez	Duas vezes	Três vezes	Quatro vezes
2	A	B	C	2
3	D	E	F	3
4	G	H	I	4
5	J	K	L	5
6	M	N	O	6
7	P	Q	R	S
8	T	U	V	8
9	W	X	Y	Z



Para mais informações, consulte "Introduzir Texto" no Apêndice B do Guia do Utilizador.

7 Seleccione um Modo de Recepção

Existem quatro modos possíveis de recepção; Somente Fax, Fax/Tel, Manual e TAD externo.



Seleccione o **Modo recepção** que melhor se adapta às suas necessidades.

- 1 Prima **Menu/Set**.
- 2 Prima **0**.
- 3 Prima **1**.
- 4 Prima ou para seleccionar o modo.
Prima **Menu/Set**.
- 5 Prima **Parar/Sair**.



Para mais informações, consulte "Configurar Recepção" no Capítulo 4 do Manual do Utilizador.

8 Configure o Contraste do LCD

Pode alterar o contraste para que o LCD fique mais claro ou mais escuro.

- 1 Prima **Menu/Set**.
- 2 Prima **1**.
- 3 Prima **7**.
- 4 Prima ou para **Claro** ou **Escuro**.
Prima **Menu/Set**.
- 5 Prima **Parar/Sair**.

9

Utilizar o FAX como uma Impressora ou para Enviar PC-FAX (apenas FAX-2920)

Pode transferir o Controlador de Impressora Brother e o controlador Enviar PC-FAX a partir do Brother Solutions Center para utilizar com o modelo FAX-2920.

<http://solutions.brother.com>

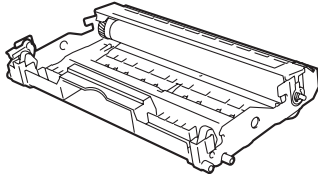
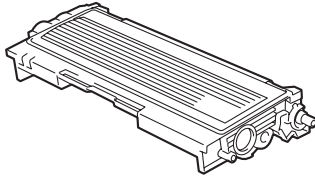


- **Transfira e instale o software primeiro antes de ligar o aparelho ao computador com o cabo USB.**
- **Deve usar o cabo USB adequado. Se não tiver um, compre um cabo USB com um comprimento não superior a 2 metros.**

Consumíveis de substituição

Quando chega o momento de substituir o consumível, será indicada uma mensagem de erro no LCD.

Para mais informações sobre os consumíveis para a sua impressora, visite <http://solutions.brother.com> ou contacte o seu revendedor de zona da Brother.

Tambor	Toner
DR-2000	TN-2000
	

Marcas registadas

O símbolo Brother é uma marca registada da Brother Industries, Ltd.

Brother é uma marca registada da Brother Industries, Ltd.

Todas as outras marcas e nomes de produtos mencionados no manual são marcas registadas das respectivas entidades.

Compilação e Nota de Publicação

Sob supervisão da Brother Industries Ltd., este manual foi compilado e publicado, com informações relativas às descrições e especificações dos produtos mais recentes.

O conteúdo deste manual e as especificações do produto estão sujeitas a alteração sem aviso prévio.

A Brother reserva-se o direito de efectuar alterações sem aviso prévio das especificações e materiais contidos nestes documentos e não é responsável por quaisquer danos (incluindo consequências) causados pela utilização dos materiais apresentados, incluindo mas não limitado a erros tipográficos e outros associados a esta publicação.

Este produto foi concebido para uso em Empresas.

brother®

POR